

look into the future



 **thermofin**[®]
heat exchangers - GERMANY



Verflüssiger
condenser

TCH/V

3.1.1.



TCH.3-091-12-A-L-D5- BD

thermofin® Verflüssiger
thermofin® condenser

Aufstellung
installation
H - horizontal, V - vertikal
H - horizontal, V - vertical

Version
version

Ventilator [mm]
fan [mm]
045 = 450, 050 = 500, 063 = 630
080 = 800, 091 = 910

Ventilatorreihen
rows of fans
1, 2

Anzahl Ventilatoren pro Reihe
number of fans per row
1, 2, 3, 4, 5, 6, 7

Gerätemodul
unit module
A, B, C, E, F

Rohrreihen
rows of tubes
B = 3
C = 4
D = 5

Lamellengeometrie
fin pattern
B, H

Frequenz
frequency
5 = 50 Hz / 6 = 60 Hz / E = EC

Elektroanschluss
electric supply
D = 400 V 3 Ph. Δ
S = 400 V 3 Ph. Y
W = 230 V 1 Ph.

Geräuschgruppe
sound level
N = normal / normal
M = mittelleise / medium silent
L = leise / silent
S = sehr leise / very silent
E = extrem leise / extremely silent

Axialventilatoren

Die **thermofin®** Verflüssigerbaureihe TCH / TCV ist standardmäßig mit drehzahlregelbaren Außenläufermotoren ausgestattet.

Auf Wunsch können Phasenanschnitt- oder Frequenzregler geliefert werden.



Axial fans

The **thermofin®** condenser line TCH / TCV is equipped with speed-variable external rotor motors.

On demand, either phase cut controllers or frequency controllers may be delivered.

Energiesparende EC-Technologie

Der Verbrauch an elektrischer Energie kann durch EC-Ventilatoren erheblich reduziert werden. Die Ventilatoren sind stufenlos regelbar und über den gesamten Drehzahlbereich energetisch vorteilhaft. Die Ansteuerung erfolgt über ein TCS "**thermofin®** control system" oder wahlweise direkt via MODBUS oder 0 - 10 V Steuersignal. **thermofin®** bietet neuste EC-Technologie als komplette Lösung mit Druck- oder Temperatursensoren.

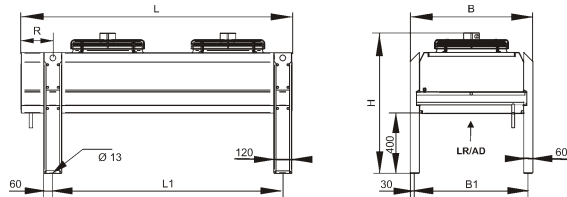


Energy-saving EC-technology

Power consumption can be reduced considerably by using EC-fans. The fans are continuously variable and work at minimum power consumption within the complete speed range. The fan control can be effected via TCS "**thermofin®** control system" or optionally directly via MODBUS or a 0 - 10 V control signal. **thermofin®** offers the latest EC-technology as a complete solution with pressure or temperature sensor system.



TCH einreihig (450 / 500 / 630)
single fan row

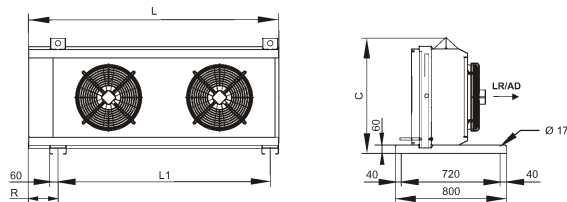


Abmessungen
dimensions

L	B	H	R	L1	B1	C
mm	mm	mm	mm	mm	mm	mm

045-11-A_-HC	1000	812	1000	210	730	752	832
045-11-B_-HC	1300	812	1000	210	1030	752	832
045-12-A_-HC	1800	812	1000	210	1530	752	832
045-12-B_-HC	2400	812	1000	210	2130	752	832
045-13-A_-HC	2600	812	1000	210	2330	752	832
045-13-B_-HC	3500	812	1000	210	3230	752	832

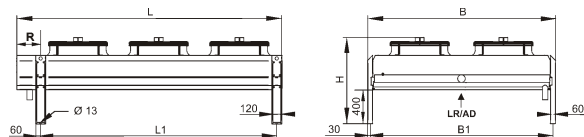
TCV einreihig (450 / 500 / 630)
single fan row



050-11-A_-HC	1220	912	1005	280	880	852	932
050-11-B_-HC	1370	912	1005	280	1030	852	932
050-11-C_-HC	1520	912	1005	280	1180	852	932
050-12-A_-HC	2170	912	1005	280	1830	852	932
050-12-B_-HC	2470	912	1005	280	2130	852	932
050-12-C_-HC	2770	912	1005	280	2430	852	932
050-13-A_-HC	3120	912	1005	280	2780	852	932
050-13-B_-HC	3570	912	1005	280	3230	852	932
050-13-C_-HC	4000	912	1005	260	3680	852	932
050-14-A_-HC	4000	912	1005	210	3730	852	932

063-11-A_-HC	1220	1162	1020	280	880	1102	1182
063-11-B_-HC	1370	1162	1020	280	1030	1102	1182
063-11-C_-HC	1520	1162	1020	280	1180	1102	1182
063-12-A_-HC	2170	1162	1020	280	1830	1102	1182
063-12-B_-HC	2470	1162	1020	280	2130	1102	1182
063-12-C_-HC	2770	1162	1020	280	2430	1102	1182
063-13-A_-HC	3120	1162	1020	280	2780	1102	1182
063-13-B_-HC	3570	1162	1020	280	3230	1102	1182
063-13-C_-HC	4000	1162	1020	260	3680	1102	1182
063-14-A_-HC	4000	1162	1020	210	3730	1102	1182

TCH zweireihig (500 / 630)
double fan row

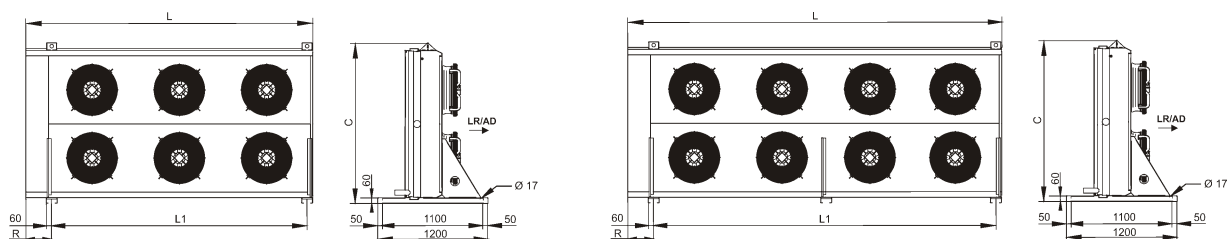


050-22-A_-HC	2170	1712	1005	280	1830	1652	1732
050-22-B_-HC	2470	1712	1005	280	2130	1652	1732
050-22-C_-HC	2770	1712	1005	280	2430	1652	1732
050-23-A_-HC	3120	1712	1005	280	2780	1652	1732
050-23-B_-HC	3570	1712	1005	280	3230	1652	1732
050-23-C_-HC	4000	1712	1005	260	3680	1652	1732

063-22-A_-HC	2170	2212	1020	280	1830	2152	2232
063-22-B_-HC	2470	2212	1020	280	2130	2152	2232
063-22-C_-HC	2770	2212	1020	280	2430	2152	2232
063-23-A_-HC	3120	2212	1020	280	2780	2152	2232
063-23-B_-HC	3570	2212	1020	280	3230	2152	2232
063-23-C_-HC	4000	2212	1020	260	3680	2152	2232
063-24-A_-HC	4000	2212	1020	210	3730	2152	2232

Angabe "H" mit Standard-Fuß 400 mm.
Specification "H" with standard foot 400 mm.

TCV zweireihig (500 / 630)
double fan row





Geräuschgruppe S sound level S

Geräuschgruppe E sound level E

	Nennleistung nominal capacity						Schalldruckpegel sound pressure level						Luftvolumenstrom airflow		Motor motor	Gewicht weight		
	R404A Δt = 15 K		dB(A) 5 m		m³/h		400 V 3 Ph. 50 Hz		kg		m²		l					
	Δ	Y	Δ	Y	Δ	Y	Δ	Y	Δ	Y	Δ	Y	Δ	Y				
einreihig single fan row	045-11-A--HC	11	-	38	-	2575	-	-	-	-	-	-	-	-	-	-	40	6,5
	045-11-B--HC	14	-	38	-	2930	-	-	-	-	-	-	-	-	-	-	55	8,8
	045-12-A--HC	23	-	41	-	5150	-	-	-	-	-	-	-	-	-	-	81	12,7
	045-12-B--HC	27	-	40	-	5860	-	-	-	-	-	-	-	-	-	-	111	17,4
	045-13-A--HC	34	-	42	-	7730	-	-	-	-	-	-	-	-	-	-	121	18,9
	045-13-B--HC	41	-	42	-	8790	-	-	-	-	-	-	-	-	-	-	166	25,9
	050-11-A--HC	16	-	35	-	3615	-	-	-	-	-	-	-	-	-	-	103	5,8
	050-11-B--HC	17	-	35	-	3780	-	-	-	-	-	-	-	-	-	-	111	6,3
	050-11-C--HC	18	-	35	-	3905	-	-	-	-	-	-	-	-	-	-	119	7,2
	050-12-A--HC	32	-	38	-	7230	-	-	-	-	-	-	-	-	-	-	162	10,9
	050-12-B--HC	34	-	37	-	7560	-	-	-	-	-	-	-	-	-	-	178	12,7
	050-12-C--HC	36	-	37	-	7805	-	-	-	-	-	-	-	-	-	-	194	14,4
	050-13-A--HC	48	-	39	-	10840	-	-	-	-	-	-	-	-	-	-	220	16,4
	050-13-B--HC	51	-	39	-	11345	-	-	-	-	-	-	-	-	-	-	245	19,0
050-13-C--HC	54	-	39	-	11710	-	-	-	-	-	-	-	-	-	-	268	21,6	
050-14-A--HC	64	-	40	-	14455	-	-	-	-	-	-	-	-	-	-	277	21,9	
zweireihig double fan row	063-11-A--HC	25	-	37	-	6655	-	-	-	-	-	-	-	-	-	-	125	7,2
	063-11-B--HC	28	-	37	-	7060	-	-	-	-	-	-	-	-	-	-	134	8,3
	063-11-C--HC	30	-	37	-	7375	-	-	-	-	-	-	-	-	-	-	143	9,5
	063-12-A--HC	53	-	39	-	13310	-	-	-	-	-	-	-	-	-	-	196	14,4
	063-12-B--HC	58	-	39	-	14125	-	-	-	-	-	-	-	-	-	-	214	16,6
	063-12-C--HC	62	-	39	-	14750	-	-	-	-	-	-	-	-	-	-	232	18,9
	063-13-A--HC	80	-	41	-	19965	-	-	-	-	-	-	-	-	-	-	267	21,6
	063-13-B--HC	87	-	41	-	21185	-	-	-	-	-	-	-	-	-	-	294	25,0
	063-13-C--HC	93	-	41	-	22130	-	-	-	-	-	-	-	-	-	-	319	28,4
	063-14-A--HC	107	-	42	-	26620	-	-	-	-	-	-	-	-	-	-	334	28,7
zweireihig double fan row	050-22-A--HC	62	-	40	-	14455	-	-	-	-	-	-	-	-	-	-	279	21,9
	050-22-B--HC	67	-	40	-	15125	-	-	-	-	-	-	-	-	-	-	306	25,3
	050-22-C--HC	72	-	40	-	15610	-	-	-	-	-	-	-	-	-	-	334	28,8
	050-23-A--HC	95	-	42	-	21680	-	-	-	-	-	-	-	-	-	-	383	32,8
	050-23-B--HC	103	-	42	-	22685	-	-	-	-	-	-	-	-	-	-	423	38,0
	050-23-C--HC	109	-	42	-	23420	-	-	-	-	-	-	-	-	-	-	463	43,2
	063-22-A--HC	107	-	42	-	26620	-	-	-	-	-	-	-	-	-	-	340	28,7
	063-22-B--HC	116	-	42	-	28250	-	-	-	-	-	-	-	-	-	-	371	33,3
	063-22-C--HC	123	-	42	-	29505	-	-	-	-	-	-	-	-	-	-	401	37,8
	063-23-A--HC	160	-	44	-	39930	-	-	-	-	-	-	-	-	-	-	465	43,1
063-23-B--HC	175	-	44	-	42375	-	-	-	-	-	-	-	-	-	-	511	49,9	
063-23-C--HC	186	-	44	-	44255	-	-	-	-	-	-	-	-	-	-	554	56,7	
063-24-A--HC	214	-	45	-	53240	-	-	-	-	-	-	-	-	-	-	584	57,5	

Technische Daten - Wechselstrommotoren technical data - single-phase motors

	Motortyp type of motor	Leistung capacity	Strom current	Drehzahl rotation speed
		kW	A	min ⁻¹
045 ... N	230 V 1Ph. 50 Hz	0,55	2,50	1320
045 ... L	230 V 1Ph. 50 Hz	0,19	0,90	910
045 ... S	230 V 1Ph. 50 Hz	0,12	0,51	710
050 ... N	230 V 1Ph. 50 Hz	0,68	3,00	1300
050 ... L	230 V 1Ph. 50 Hz	0,30	1,30	910
050 ... S	230 V 1Ph. 50 Hz	0,13	0,59	665
063 ... L	230 V 1Ph. 50 Hz	0,60	2,62	860



Schallangaben

Die je Ventilator A-bewerteten Gesamt-Schalleistungspegel L_{WA} [dB(A)] werden durch Schallmessungen nach DIN EN ISO 3745, Genauigkeitsklasse 1/2, ermittelt.

Sound data

All A-grade total sound power levels L_{WA} [dB(A)] are determined by sound measurements in accordance with DIN EN ISO 3745, accuracy class 1/2.

Schalleistungspegel L_{WA} [dB(A)] für einen Ventilator bei Nenndrehzahl

Sound power level L_{WA} [dB(A)] for one fan at nominal speed rating

Ventilator fan	Drehzahl rotation speed		Schalleistungspegel L_{WA} [dB(A)] - pro Oktave - je Ventilator sound power level L_{WA} [dB(A)] - per octave - per fan [Hz]																L_{WA} [dB(A)] total	
	min ⁻¹		63		125		250		500		1000		2000		4000		8000			
	Δ	Y	Δ	Y	Δ	Y	Δ	Y	Δ	Y	Δ	Y	Δ	Y	Δ	Y	Δ	Y		
045 ... N	1320	-	46	-	66	-	66	-	72	-	75	-	73	-	68	-	60	-	79	-
045 ... L	910	-	38	-	53	-	56	-	61	-	63	-	62	-	57	-	47	-	68	-
045 ... S	710	-	34	-	48	-	59	-	60	-	57	-	56	-	56	-	48	-	65	-
050 ... N	1300	1025	54	49	64	56	66	59	70	64	76	70	77	71	72	64	62	55	81	75
050 ... L	870	590	42	36	50	44	55	55	59	50	66	56	66	55	59	48	51	39	70	61
050 ... S	620	-	44	-	41	-	49	-	52	-	55	-	52	-	46	-	34	-	59	-
050 ... E	-	450	-	29	-	37	-	40	-	43	-	45	-	44	-	33	-	27	-	50
063 ... N	1310	1010	52	44	65	56	69	63	75	70	82	75	81	75	78	72	71	63	86	80
063 ... M	1330	1070	45	38	63	54	60	55	70	66	78	72	75	69	70	65	64	59	81	75
063 ... L	900	720	45	45	54	47	63	55	67	61	69	63	69	66	63	56	54	47	74	69
063 ... S	660	-	42	-	46	-	57	-	61	-	62	-	60	-	54	-	46	-	67	-
063 ... E	-	490	-	51	-	43	-	48	-	56	-	52	-	47	-	40	-	37	-	59
080 ... N	890	690	46	50	60	54	72	61	70	65	73	69	76	70	70	63	64	57	80	74
080 ... L	670	510	51	47	54	48	59	62	62	57	67	64	68	62	61	54	55	48	72	68
091 ... N	890	700	56	64	71	68	78	72	81	75	85	79	83	77	78	72	69	63	89	83
091 ... M	885	685	62	56	68	62	71	64	78	71	79	72	75	67	69	62	62	54	83	76
091 ... L	650	475	54	46	60	52	52	54	69	61	70	62	66	57	60	52	53	44	74	66
091 ... S	640	450	52	47	59	52	60	53	67	60	68	59	62	54	56	49	50	42	72	64
091 ... E	-	500	-	50	-	57	-	60	-	61	-	64	-	62	-	59	-	49	-	69

Die Daten beziehen sich sowohl auf Herstellerangaben als auch auf Berechnungen.

The data refer to manufacturer's data as well as to calculations.

Zunahme des Schalleistungspegels für mehrere Ventilatoren

Increase of sound power level for several fans

Ventilatoren je Verflüssiger fans per condenser	2	3	4	5	6	8	10	12	14
Schallzunahme sound increase L_{WA} [dB(A)]	+3	+5	+6	+7	+8	+9	+10	+11	+12

Schalldruckkorrekturwert

Sound pressure correction

L_{PA} [dB(A) 5 m] L_{PA} [dB(A) 5 m]

Der in diesem Katalog angegebene Schalldruckpegel L_{PA} [dB(A) 5 m] wurde rechnerisch nach EN 13487 für die Quaderfläche mit 5 m Abstand zum Bezugsquader der Schallquelle ermittelt. Für die Umrechnung auf andere Entfernungen zum Gerät sind die in der Tabelle angegebenen Schalldruckpegeländerungen ΔL_{PA} zu verwenden. Diese sind abhängig von den Geräteabmessungen und deshalb nur als Richtwerte zu verstehen.

The sound pressure level L_{PA} [dB(A) 5 m] indicated in the catalogue is calculated according to EN 13487 for the surface of a cuboid area which is at 5 m distance and parallel to the referential envelope of the sound source. In order to calculate the sound pressure for other distances from the device, use the correction values ΔL_{PA} shown in the table. Since they depend on the dimensions of the device, they are only approximate values.

Ventilatoren je Verflüssiger fans per condenser	Entfernung distance m											
	1	2	3	4	5	7	10	15	20	30	50	100
1-2	+9	+6	+3	+2	0	-3	-5	-8	-11	-14	-17	-23
3-14	+8	+5	+3	+2	0	-3	-5	-8	-11	-14	-17	-23

Datenermittlung Calculation of data



Ermittlung der Verflüssigernennleistung \dot{Q}_N

Die im Katalog angegebenen Leistungen \dot{Q}_N beziehen sich auf das Kältemittel R404A bei einer Temperaturdifferenz $\Delta t = 15$ K zwischen der Lufteintrittstemperatur $t_{l,1}$ (25 °C) und der Verflüssigungstemperatur t_c (40 °C) sowie Aufstellung in geodätischer Höhe NN, mit Kupferrohr und Lamellen aus Reinaluminium. Beim Einsatz anderer Kältemittel, bei anderen Temperaturdifferenzen, Aufstellungshöhen und geänderten Lamellenmaterialien kann die Nennleistung \dot{Q}_N nach folgender Formel berechnet werden:

$$\dot{Q}_N = \frac{\dot{Q}_C}{F_1 \cdot F_2 \cdot F_3 \cdot F_4}$$

\dot{Q}_N = Verflüssiger Nennleistung / Katalogangabe

\dot{Q}_C = Verflüssigungsleistung

F_1 = Korrekturfaktor für Temperaturdifferenz Δt im Bereich von 7 K bis 20 K

Calculation of the condenser nominal capacity \dot{Q}_N

The capacities \dot{Q}_N shown in the catalogue refer to the refrigerant R404A at a temperature difference $\Delta t = 15$ K between the air inlet temperature $t_{l,1}$ (25 °C) and the condensing temperature t_c (40 °C) and installation at geodetic height NN (sea level) with copper tubes and pure aluminium fins. In case of using other refrigerants and with different temperature differences, different installation levels and different fin materials the nominal capacity \dot{Q}_N can be calculated according to the formula:

\dot{Q}_N = condenser nominal capacity / catalogue capacity

\dot{Q}_C = condensing capacity

F_1 = correction factor for temperature difference Δt between 7 K and 20 K

$$F_1 = \frac{\Delta t}{15}$$

F_2 = Korrekturfaktor für Kältemittel

F_2 = correction factor for refrigerant

Kältemittel refrigerant	R134a	R404A	R407A	R407C	R507A	R22
F_2	0,93	1,0	0,83	0,87	1,0	0,96

F_3 = Korrekturfaktor für Aufstellungshöhe

F_3 = correction factor for geodetic height

Meter über NN meter above NN (sea level)		0	500	1000	1500	2000	2500
F_3	Ventilator fan 045/050/063	1,0	0,97	0,94	0,91	0,88	0,85
	Ventilator fan 080/091	1,0	0,96	0,91	0,87	0,83	0,80

F_4 = Korrekturfaktor für Lamellenmaterial

F_4 = correction factor for fin material

F_4	Material
1,00	Aluminium aluminium
0,97	Epoxidharz-beschichtet epoxy-coated

Anschlussdurchmesser

Connection diameter

Verflüssigerleistung condenser capacity	kW	< 31	31-47	48-74	75-121	122-182	183-299	300-429	430-604	605-819	820-1200	> 1200
Eintritt inlet	mm	18	22	28	35	42	54	64	76,1	88,9	2 x 76,1	2 x 88,9
Verflüssigerleistung condenser capacity	kW	< 27	27-34	35-54	55-84	85-139	140-206	207-339	340-489	490-684	685-933	> 933
Austritt outlet	mm	16	18	22	28	35	42	54	64	76,1	88,9	2 x 76,1



Geräuschgruppe L
sound level L

	Nennleistung nominal capacity		Schalldruckpegel sound pressure level		Luftvolumenstrom airflow		Motor motor	Gewicht weight	Fläche surface	Rohrvolumen tube volume
	R404A $\Delta t = 15\text{ K}$		dB(A) 5 m		m³/h					
	Δ	Y	Δ	Y	Δ	Y				
einreihig single fan row	091-11-A--BC	67	53	46	38	15780	11205	264	195	19,2
	091-11-A--BD	72	55	46	38	14775	10415	279	244	24,9
	091-11-B--BC	75	60	46	38	17105	12395	294	232	23,1
	091-11-B--BD	80	62	46	38	16230	11635	311	290	27,7
	091-11-C--BC	84	68	46	38	18350	13610	317	281	27,8
	091-11-C--BD	90	70	46	38	17635	12930	338	351	35,4
	091-11-E--BC	86	70	46	38	18695	13960	325	298	30,3
	091-11-E--BD	93	73	46	38	18025	13315	347	373	35,5
	091-11-F--BC	94	77	46	38	19640	14950	361	361	36,2
	091-11-F--BD	101	81	46	38	19115	14420	388	451	45,5
	091-12-A--BC	134	106	49	41	31560	22415	437	391	37,7
	091-12-A--BD	142	109	49	41	29550	20835	467	488	48,9
	091-12-B--BC	151	119	49	41	34205	24790	482	464	45,5
	091-12-B--BD	161	124	49	41	32460	23270	517	580	57,1
	091-12-C--BC	168	135	49	41	36700	27220	544	561	54,9
	091-12-C--BD	180	141	49	41	35265	25865	586	702	69,9
	091-12-E--BC	173	138	49	41	37390	27920	552	596	59,5
	091-12-E--BD	186	146	49	41	36050	26630	597	745	74,4
	091-12-F--BC	187	154	49	41	39280	29905	623	722	69,9
	091-12-F--BD	202	161	49	41	38230	28840	677	902	89,8
	091-13-A--BC	202	160	50	42	47340	33620	611	586	58,3
	091-13-A--BD	216	165	50	42	44325	31250	656	732	72,9
	091-13-B--BC	224	180	50	42	51310	37180	678	696	68,5
	091-13-B--BD	241	187	50	42	48690	34905	731	870	86,4
	091-13-C--BC	251	202	50	42	55050	40830	781	842	82,7
	091-13-C--BD	268	211	50	42	52900	38795	844	1053	102,9
	091-13-E--BC	259	210	50	42	56085	41880	778	894	88,8
	091-13-E--BD	278	218	50	42	54075	39945	845	1118	111,0
	091-13-F--BC	281	231	50	42	58920	44855	891	1083	107,3
	091-13-F--BD	303	242	50	42	57340	43260	972	1353	134,2
	091-14-A--BC	269	211	51	43	63120	44825	790	781	76,8
	091-14-A--BD	284	220	51	43	59105	41665	848	976	95,5
	091-14-B--BC	301	239	51	43	68415	49575	880	928	91,9
	091-14-B--BD	321	248	51	43	64925	46540	950	1159	113,2
	091-14-C--BC	336	270	51	43	73400	54440	1022	1123	111,1
	091-14-C--BD	360	281	51	43	70535	51725	1106	1404	138,8
	091-14-E--BC	346	277	51	43	74775	55845	1010	1193	118,1
	091-14-E--BD	369	291	51	43	72105	53260	1099	1491	147,7
	091-14-F--BC	379	307	51	43	78560	59810	1154	1444	142,8
	091-14-F--BD	405	321	51	43	76455	57680	1261	1805	178,5
	091-15-A--BC	338	266	52	44	78900	56030	984	976	96,7
	091-15-A--BD	359	274	52	44	73880	52080	1057	1221	120,8
	091-15-B--BC	377	300	52	44	85515	61970	1096	1159	114,7
	091-15-B--BD	403	311	52	44	81155	58180	1183	1449	143,3
	091-15-C--BC	417	338	51	43	91750	68050	1254	1404	138,6
	091-15-C--BD	449	353	51	43	88165	64655	1359	1754	173,3
	091-15-E--BC	433	349	52	44	93470	69805	1257	1491	147,4
	091-15-E--BD	464	364	52	44	90130	66575	1368	1863	184,3
091-15-F--BC	473	385	51	43	98200	74760	1442	1805	178,2	
091-15-F--BD	507	403	51	43	95570	72100	1577	2256	222,8	
091-16-A--BC	404	320	53	45	94680	67240	1157	1172	115,9	
091-16-A--BD	431	331	53	45	88655	62500	1245	1465	144,8	
091-16-B--BC	448	360	52	44	102620	74365	1292	1391	137,4	
091-16-B--BD	483	374	52	44	97385	69815	1396	1739	171,8	
091-16-E--BC	518	420	52	44	112165	83765	1483	1789	176,7	
091-16-E--BD	557	438	52	44	108155	79890	1616	2236	220,9	
zweireihig double fan row	091-22-A--BC	269	211	52	44	63120	44825	760	781	77,5
	091-22-A--BD	285	217	52	44	59105	41665	819	976	97,8
	091-22-B--BC	301	239	52	44	68415	49575	840	928	91,0
	091-22-B--BD	321	247	52	44	64925	46540	910	1159	114,1
	091-22-C--BC	336	270	51	43	73400	54440	947	1123	109,8
	091-22-C--BD	360	281	51	43	70535	51725	1032	1404	139,8
	091-23-A--BC	404	320	53	45	94680	67240	1080	1172	116,6
	091-23-A--BD	431	331	53	45	88655	62500	1168	1465	145,8
	091-23-B--BC	448	360	53	45	102620	74365	1199	1391	137,0
	091-23-B--BD	483	374	53	45	97385	69815	1304	1739	172,7
	091-23-C--BC	501	403	53	45	110100	81660	1367	1684	165,5
	091-23-C--BD	536	423	53	45	105800	77590	1493	2105	208,0
	091-24-A--BC	538	423	54	46	126240	89650	1406	1562	153,6
	091-24-A--BD	568	441	54	46	118205	83330	1523	1953	193,0
	091-24-B--BC	603	478	54	46	136830	99155	1565	1855	183,7
	091-24-B--BD	643	497	54	46	129845	93085	1704	2319	228,9
	091-24-C--BC	672	540	54	46	146800	108880	1800	2246	222,1
	091-24-C--BD	719	562	54	46	141065	103450	1969	2807	277,6
	091-25-A--BC	675	531	55	47	157800	112065	1745	1953	193,3
	091-25-A--BD	718	548	55	47	147760	104165	1891	2441	241,7
	091-25-B--BC	753	600	55	47	171035	123940	1946	2319	229,3
	091-25-B--BD	806	623	55	47	162310	116355	2120	2899	286,6
	091-25-C--BC	835	676	54	46	183500	136100	2219	2807	277,3
	091-25-C--BD	899	705	54	46	176330	129315	2430	3509	346,6
	091-26-A--BC	807	639	55	47	189360	134480	2064	2343	231,7
	091-26-A--BD	863	661	55	47	177310	124995	2240	2929	289,6
	091-26-B--BC	895	720	55	47	205240	148730	2305	2783	274,9
	091-26-B--BD	965	749	55	47	194770	139625	2513	3478	343,6
	091-27-A--BC	932	744	56	48	220920	156890	2391	2734	270,1
	091-27-A--BD	1003	772	56	48	206860	145830	2596	3417	337,6



Geräuschgruppe S sound level S

Geräuschgruppe E sound level E

	Nennleistung nominal capacity R404A Δt = 15 K		Schalldruckpegel sound pressure level		Luftvolumenstrom airflow		Motor motor	Gewicht weight	Nennleistung nominal capacity R404A Δt = 15 K		Schalldruckpegel sound pressure level		Luftvolumenstrom airflow		Motor motor	Gewicht weight	Fläche surface	Rohrvolumen tube volume	
	kW		dB(A) 5 m		m³/h		400 V 3 Ph. 50 Hz	kg	kW		dB(A) 5 m		m³/h		400 V 3 Ph. 50 Hz	kg	m²	l	
	Δ	Y	Δ	Y	Δ	Y			Δ	Y	Δ	Y	Δ	Y					
einreihig single fan row	091-11-A--BB	56	45	44	36	15280	10875	P = 0,87 kW I = 2,10 A n = 600 min⁻¹	247	52	39	42	32	13840	8830	P = 0,54 kW I = 1,1 A n = 500 min⁻¹	247	147	15,1
	091-11-B--BB	61	50	44	36	16180	11770		274	58	43	42	32	14765	9415		274	174	17,9
	091-11-C--BB	68	55	44	36	17005	12645		293	65	48	42	32	15625	10180		293	211	21,5
	091-11-E--BB	70	58	44	36	17225	12890		300	66	50	42	32	15860	10400		300	224	23,0
	091-11-F--BB	76	63	44	36	17825	13585		332	72	54	42	32	16505	11030		332	271	27,7
	091-12-A--BB	111	90	47	39	30560	21755		404	105	78	45	35	27680	17655		404	293	29,7
	091-12-B--BB	121	100	47	39	32365	23545		443	115	86	45	35	29535	18830		443	348	35,2
	091-12-C--BB	137	111	47	39	34005	25290		497	130	96	45	35	31255	20365		497	421	42,5
	091-12-E--BB	140	116	47	39	34450	25780		503	133	99	45	35	31725	20805		503	447	45,2
	091-12-F--BB	154	126	47	39	35655	27170		565	144	108	45	35	33015	22055		565	541	54,6
	091-13-A--BB	167	135	48	40	45845	32630		561	157	117	46	36	41520	26485		561	439	44,3
	091-13-B--BB	182	150	48	40	48545	35315		620	173	129	46	36	44300	28245		620	522	52,5
	091-13-C--BB	205	166	48	40	51010	37930		711	194	143	46	36	46880	30545		711	632	63,4
	091-13-E--BB	210	173	48	40	51675	38670		705	199	149	46	36	47585	31205		705	671	67,5
	091-13-F--BB	229	189	48	40	53480	40750		805	216	163	46	36	49520	33085		805	812	81,6
	091-14-A--BB	224	179	49	41	61125	43510		723	210	155	47	37	55360	35310		723	586	58,9
	091-14-B--BB	248	201	49	41	64730	47085		802	234	171	47	37	59065	37660		802	696	69,8
	091-14-C--BB	274	224	49	41	68010	50575		929	259	192	47	37	62505	40725		929	842	84,4
	091-14-E--BB	282	230	49	41	68900	51565		913	267	197	47	37	63450	41605		913	894	89,8
	091-14-F--BB	307	253	49	41	71310	54335		1038	291	216	47	37	66030	44115		1038	1083	108,5
091-15-A--BB	280	225	50	42	76405	54385	900	263	195	48	38	69200	44140	900	732	73,5			
091-15-B--BB	308	252	50	42	80910	58860	999	292	215	48	38	73835	47075	999	870	87,1			
091-15-C--BB	338	280	49	41	85015	63220	1138	321	240	47	37	78130	50905	1138	1053	105,3			
091-15-E--BB	352	289	50	42	86125	64455	1136	334	247	48	38	79310	52005	1136	1118	112,0			
091-15-F--BB	383	317	49	41	89135	67920	1298	363	271	47	37	82535	55145	1298	1353	135,4			
091-16-A--BB	333	270	51	43	91685	65265	1057	314	235	49	39	83040	52970	1057	879	88,0			
091-16-B--BB	364	300	50	42	97095	70630	1175	346	258	48	38	88600	56490	1175	1044	104,4			
091-16-E--BB	419	347	50	42	103350	77345	1338	398	297	48	38	95175	62410	1338	1342	134,3			
zweireihig double fan row	091-22-A--BB	222	180	50	42	61125	43510	P = 0,87 kW I = 2,10 A n = 600 min⁻¹	692	210	155	48	38	55360	35310	P = 0,54 kW I = 1,1 A n = 500 min⁻¹	692	586	59,5
	091-22-B--BB	243	200	50	42	64730	47085		761	231	172	48	38	59065	37660		761	696	70,4
	091-22-C--BB	274	222	50	42	68010	50575		854	259	191	48	38	62505	40725		854	842	85,0
	091-23-A--BB	333	270	51	43	91685	65265		979	314	235	49	39	83040	52970		979	879	88,6
	091-23-B--BB	364	300	51	43	97095	70630		1082	346	258	49	39	88600	56490		1082	1044	105,0
	091-23-C--BB	410	332	51	43	102020	75865		1228	387	287	49	39	93760	61090		1228	1263	126,9
	091-24-A--BB	447	358	52	44	122245	87020		1272	420	311	50	40	110720	70625		1272	1172	117,8
	091-24-B--BB	496	401	52	44	129455	94175		1409	468	342	50	40	118135	75320		1409	1391	139,6
	091-24-C--BB	548	448	52	44	136025	101150		1615	518	383	50	40	125010	81450		1615	1684	168,8
	091-25-A--BB	560	451	53	45	152810	108775		1578	527	390	51	41	138405	88280		1578	1465	146,9
	091-25-B--BB	617	503	53	45	161820	117715		1751	583	430	51	41	147665	94150		1751	1739	174,2
	091-25-C--BB	677	559	52	44	170030	126440		1989	643	480	50	40	156265	101815		1989	2105	210,7
	091-26-A--BB	666	541	53	45	183370	130530		1864	629	469	51	41	166085	105935		1864	1758	176,1
091-26-B--BB	728	601	53	45	194185	141260	2071	692	516	51	41	177200	112980	2071	2087	208,9			
091-27-A--BB	762	627	54	46	213935	152285	2158	723	547	52	42	193765	123590	2158	2050	205,2			



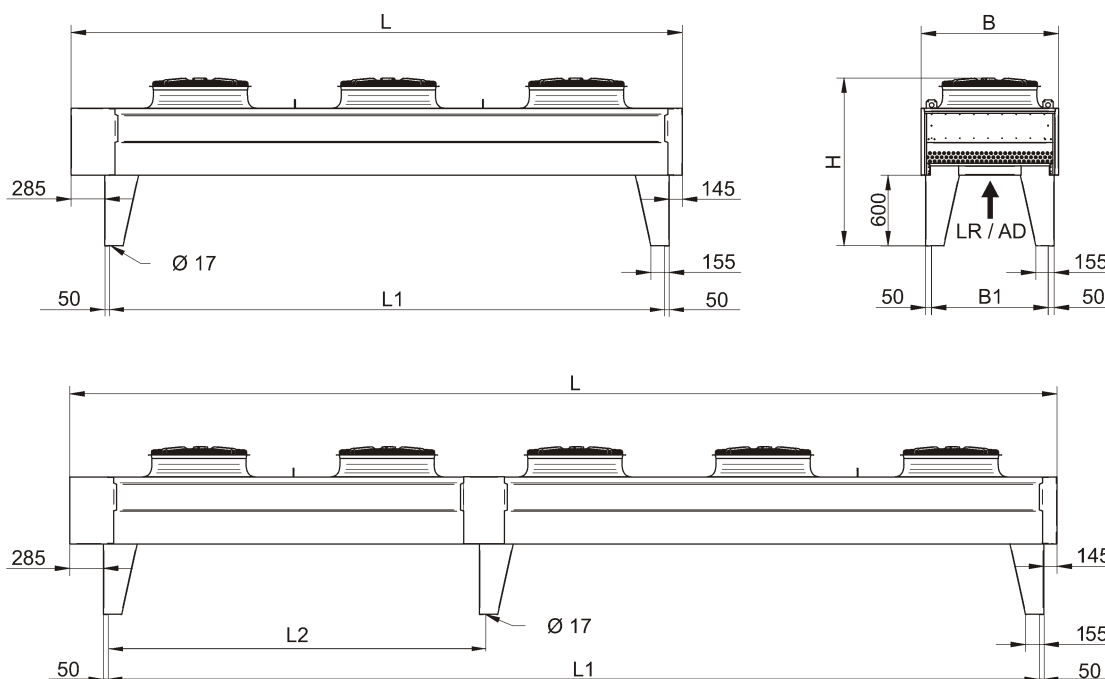
	Abmessungen dimensions									Anzahl Füße number of feet	Anzahl Füße number of feet	
	L	B	H	L1	L2	L3	L4	B1	C			
	mm	mm	mm	mm	mm	mm	mm	mm	mm			
einreihig single fan row	080-11-A--B	2030	1170	1495	1505	-	1600	-	995	1260	4	2
	080-11-B--B	2330	1170	1495	1805	-	1900	-	995	1260	4	2
	080-11-C--B	2730	1170	1495	2205	-	2300	-	995	1260	4	2
	080-11-E--B	2330	1490	1495	1805	-	1900	-	1315	1580	4	2
	080-11-F--B	2730	1490	1495	2205	-	2300	-	1315	1580	4	2
	080-12-A--B	3630	1170	1495	3105	-	3200	-	995	1260	4	2
	080-12-B--B	4230	1170	1495	3705	-	3800	-	995	1260	4	2
	080-12-C--B	5030	1170	1495	4505	-	4600	-	995	1260	4	2
	080-12-E--B	4230	1490	1495	3705	-	3800	-	1315	1580	4	2
	080-12-F--B	5030	1490	1495	4505	-	4600	-	1315	1580	4	2
	080-13-A--B	5230	1170	1495	4705	-	4800	-	995	1260	4	2
	080-13-B--B	6130	1170	1495	5605	-	5700	-	995	1260	4	2
	080-13-C--B	7330	1170	1495	6805	-	2300	-	995	1260	4	4
	080-13-E--B	6130	1490	1495	5605	-	5700	-	1315	1580	4	2
	080-13-F--B	7330	1490	1495	6805	-	2300	-	1315	1580	4	4
	080-14-A--B	6830	1170	1495	6305	-	3200	-	995	1260	4	3
	080-14-B--B	8030	1170	1495	7505	3800	3800	-	995	1260	6	3
	080-14-C--B	9630	1170	1495	9105	4600	2300	-	995	1260	6	5
	080-14-E--B	8030	1490	1495	7505	3800	3800	-	1315	1580	6	3
	080-14-F--B	9630	1490	1495	9105	4600	2300	-	1315	1580	6	5
080-15-A--B	8430	1170	1495	7905	3200	3200	1600	995	1260	6	4	
080-15-B--B	9930	1170	1495	9405	3800	3800	1900	995	1260	6	4	
080-15-C--B	11930	1170	1495	11405	4600	2300	-	995	1260	6	6	
080-15-E--B	9930	1490	1495	9405	3800	3800	1900	1315	1580	6	4	
080-15-F--B	11930	1490	1495	11405	4600	2300	-	1315	1580	6	6	
091-11-A--B	2030	1170	1510	1505	-	1600	-	995	1260	4	2	
091-11-B--B	2330	1170	1510	1805	-	1900	-	995	1260	4	2	
091-11-C--B	2730	1170	1510	2205	-	2300	-	995	1260	4	2	
091-11-E--B	2330	1490	1510	1805	-	1900	-	1315	1580	4	2	
091-11-F--B	2730	1490	1510	2205	-	2300	-	1315	1580	4	2	
091-12-A--B	3630	1170	1510	3105	-	3200	-	995	1260	4	2	
091-12-B--B	4230	1170	1510	3705	-	3800	-	995	1260	4	2	
091-12-C--B	5030	1170	1510	4505	-	4600	-	995	1260	4	2	
091-12-E--B	4230	1490	1510	3705	-	3800	-	1315	1580	4	2	
091-12-F--B	5030	1490	1510	4505	-	4600	-	1315	1580	4	2	
091-13-A--B	5230	1170	1510	4705	-	4800	-	995	1260	4	2	
091-13-B--B	6130	1170	1510	5605	-	5700	-	995	1260	4	2	
091-13-C--B	7330	1170	1510	6805	-	2300	-	995	1260	4	4	
091-13-E--B	6130	1490	1510	5605	-	5700	-	1315	1580	4	2	
091-13-F--B	7330	1490	1510	6805	-	2300	-	1315	1580	4	4	
091-14-A--B	6830	1170	1510	6305	-	3200	-	995	1260	4	3	
091-14-B--B	8030	1170	1510	7505	3800	3800	-	995	1260	6	3	
091-14-C--B	9630	1170	1510	9105	4600	2300	-	995	1260	6	5	
091-14-E--B	8030	1490	1510	7505	3800	3800	-	1315	1580	6	3	
091-14-F--B	9630	1490	1510	9105	4600	2300	1600	1315	1580	6	5	
091-15-A--B	8430	1170	1510	7905	3200	3200	1900	995	1260	6	4	
091-15-B--B	9930	1170	1510	9405	3800	3800	-	995	1260	6	4	
091-15-C--B	11930	1170	1510	11405	4600	2300	1900	995	1260	6	6	
091-15-E--B	9930	1490	1510	9405	3800	3800	-	1315	1580	6	4	
091-15-F--B	11930	1490	1510	11405	4600	2300	-	1315	1580	6	6	
091-16-A--B	10030	1170	1510	9505	4800	3200	-	995	1260	6	4	
091-16-B--B	11830	1170	1510	11305	5700	3800	-	995	1260	6	4	
091-16-E--B	11830	1490	1510	11305	5700	3800	-	1315	1580	6	4	
zweireihig double fan row	080-22-A--B	3630	2290	1495	3105	-	3200	-	2115	2380	4	2
	080-22-B--B	4230	2290	1495	3705	-	3800	-	2115	2380	4	2
	080-22-C--B	5030	2290	1495	4505	-	4600	-	2115	2380	4	2
	080-23-A--B	5230	2290	1495	4705	-	4800	-	2115	2380	4	2
	080-23-B--B	6130	2290	1495	5605	-	5700	-	2115	2380	4	2
	080-23-C--B	7330	2290	1495	6805	-	2300	-	2115	2380	4	4
	080-24-A--B	6830	2290	1495	6305	-	3200	-	2115	2380	4	3
	080-24-B--B	8030	2290	1495	7505	3800	3800	-	2115	2380	6	3
	080-24-C--B	9630	2290	1495	9105	4600	2300	1600	2115	2380	6	5
	080-25-A--B	8430	2290	1495	7905	3200	3200	1900	2115	2380	6	4
	080-25-B--B	9930	2290	1495	9405	3800	3800	-	2115	2380	6	4
	080-25-C--B	11930	2290	1495	11405	4600	2300	-	2115	2380	6	6
	080-26-A--B	10030	2290	1495	9505	4800	3200	-	2115	2380	6	4
	080-26-B--B	11830	2290	1495	11305	5700	3800	4800	2115	2380	6	4
	080-27-A--B	11630	2290	1495	11105	4800	3200	-	2115	2380	6	4
	091-22-A--B	3630	2290	1510	3105	-	3200	-	2115	2380	4	2
	091-22-B--B	4230	2290	1510	3705	-	3800	-	2115	2380	4	2
091-22-C--B	5030	2290	1510	4505	-	4600	-	2115	2380	4	2	
091-23-A--B	5230	2290	1510	4705	-	4800	-	2115	2380	4	2	
091-23-B--B	6130	2290	1510	5605	-	5700	-	2115	2380	4	2	
091-23-C--B	7330	2290	1510	6805	-	2300	-	2115	2380	4	4	
091-24-A--B	6830	2290	1510	6305	-	3200	-	2115	2380	4	3	
091-24-B--B	8030	2290	1510	7505	3800	3800	-	2115	2380	6	3	
091-24-C--B	9630	2290	1510	9105	4600	2300	1600	2115	2380	6	5	
091-25-A--B	8430	2290	1510	7905	3200	3200	1900	2115	2380	6	4	
091-25-B--B	9930	2290	1510	9405	3800	3800	-	2115	2380	6	4	
091-25-C--B	11930	2290	1510	11405	4600	2300	-	2115	2380	6	6	
091-26-A--B	10030	2290	1510	9505	4800	3200	-	2115	2380	6	4	
091-26-B--B	11830	2290	1510	11305	5700	3800	4800	2115	2380	6	4	
091-27-A--B	11630	2290	1510	11105	4800	3200	-	2115	2380	6	4	

Angabe "H1" mit Standard-Fuß 600 mm.
Bei Geräten in gleicher Ausführung und unterschiedlichem Block-Typ sind die Abmessungen identisch.

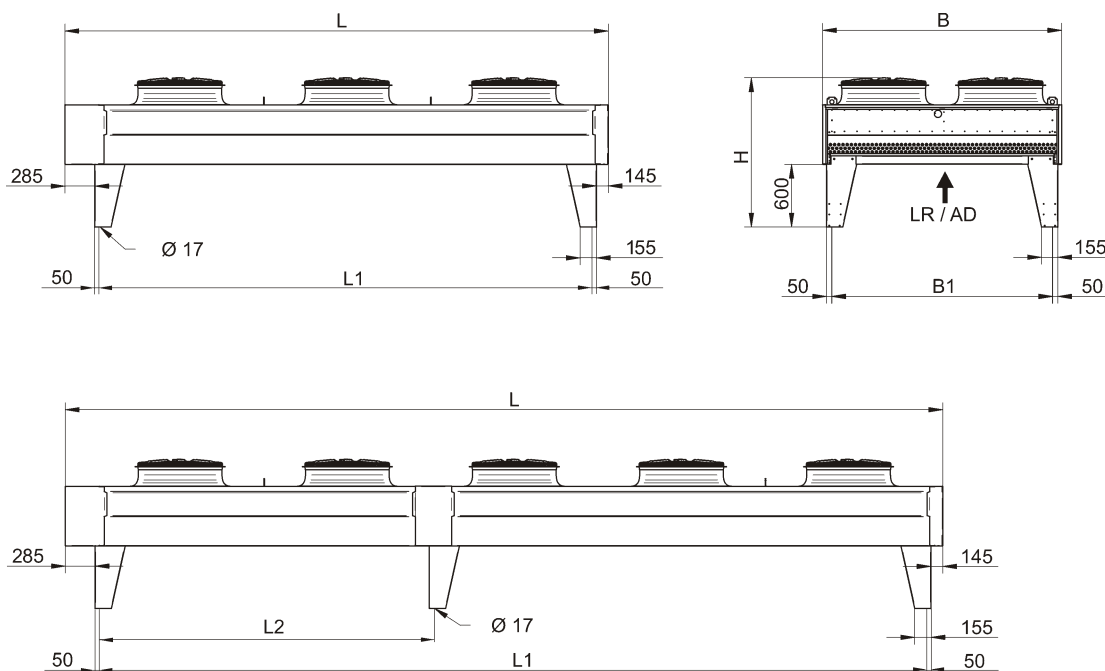
Specification "H1" with standard foot 600 mm.
Identical dimensions for one unit, irrespective of type of coil.



TCH einreihig (800 / 910) single fan row

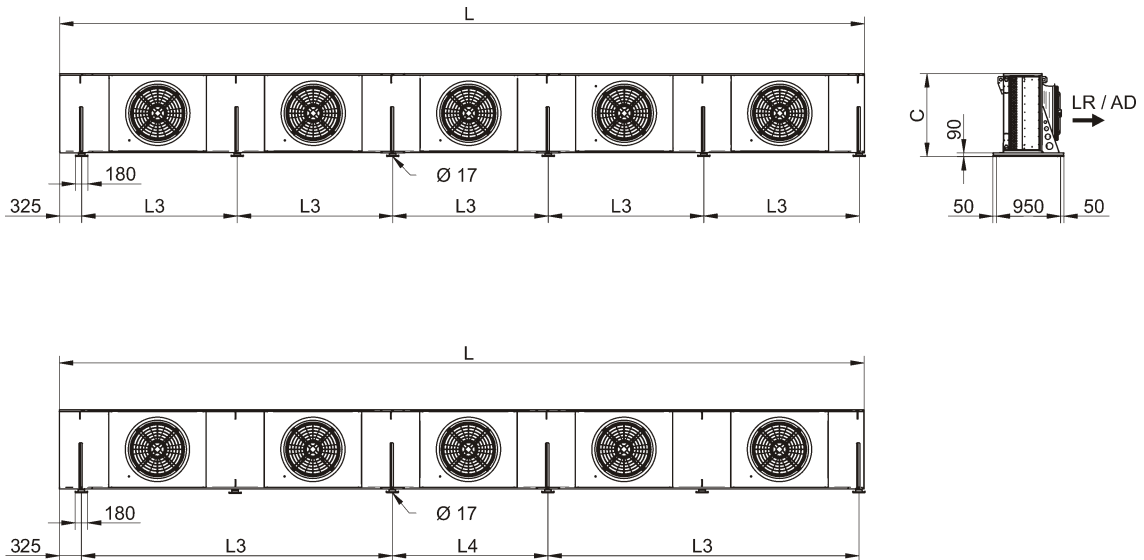


TCH zweireihig (800 / 910) double fan row

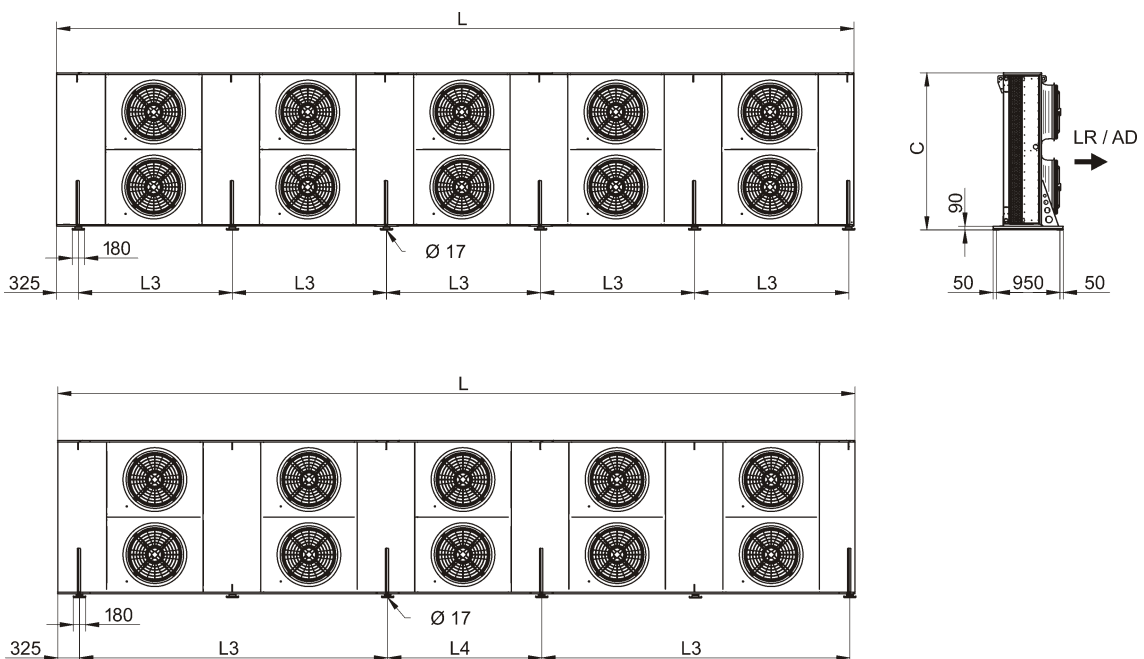




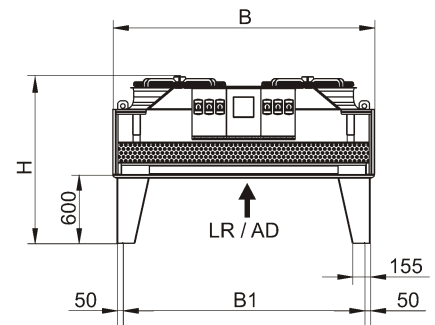
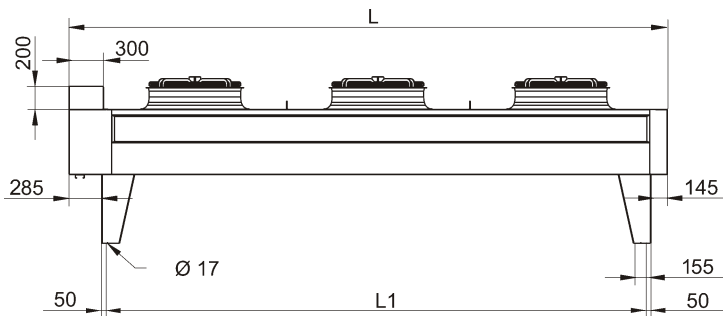
TCV einreihig (800 / 910) single fan row



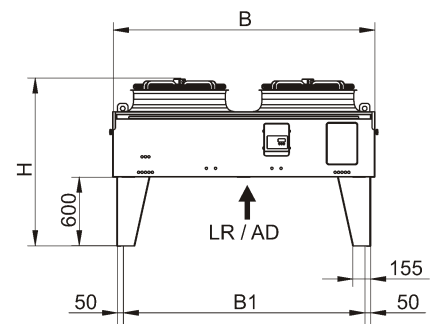
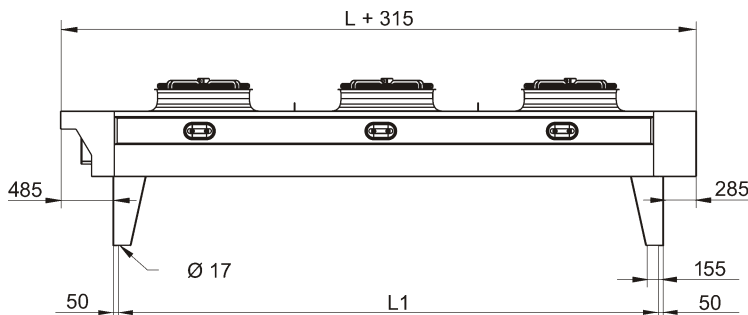
TCV zweireihig (800 / 910) double fan row



Elektroanbau Anschlussseite wiring box mounted on connection side



Elektroanbau Bogenseite wiring box mounted on back side



Zeichnung mit Reinigungsöffnungen.
Drawing with cleaning openings.

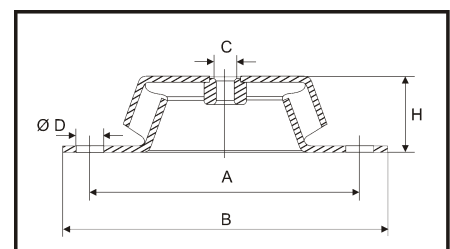
Schwingmetallfüße

Vibration dampers

Optional sind Schwingmetallfüße in der abgebildeten Ausführung oder mit Abreißsicherung lieferbar.

Vibration dampers are optionally available in common version (see drawing) or with tear-off safety mechanism.

Einsatzbereich range of application	A	B	C	D	H
kg	mm	mm	-	mm	mm
≤ 150	110	128	M10	9	30
> 150 - 400	140	170	M12	13	39
> 400 - 850	132	168	M16	12,5	52





Gehäuse

Die Gehäuse werden aus verzinktem Stahlblech mit einer Pulverbeschichtung in RAL 7035 (lichtgrau) hergestellt.

Housing

The standard housing is made of galvanized steel sheet with powder coating in RAL 7035 (lightgrey).

Wärmeübertragerblock

Verwendet wird eine stützblechfreie Lamellenblockkonstruktion mit gewellten, leicht reinigbaren Lamellen. Die Kernrohre sind aus Kupfer, innen-berippt und versetzt angeordnet.

Der Rohrdurchmesser beträgt bei den Geräten der Gewerbebaureihe (450 / 500 / 630) 3/8" und bei den Geräten der Industriebaureihe (800 / 910) 12 mm.

Die Lamellen sind aus Reinaluminium hergestellt. Die Lamellenteilungen betragen bei der Gewerbebaureihe 2,2 mm und bei der Industriebaureihe 2,4 mm. Zur Vermeidung von Oxidationen werden die Wärmeübertrager unter Schutzgas gelötet.

Alternativ: Lamellen aus Epoxidharz-beschichtetem Aluminium.

Heat exchanger coil

A self-supporting fin coil design with corrugated, easily cleanable fins is used. The tube system is staggered with inner-grooved copper tubes.

For the units of our commercial line (450 / 500 / 630) tubes with a diameter of 3/8" and for units of our industrial line (800 / 910) tubes with a diameter of 12 mm are used.

Fins are made of pure aluminium with fin spacing of 2.2 mm for the commercial line and 2.4 mm for the industrial line respectively. To avoid oxidation the heat exchangers are generally brazed under inert gas.

Optional: Fins made of epoxy-coated aluminium.

Ventilatoren

(450 / 500 / 630 / 800 / 910)

Zum Einsatz kommen energieeffiziente Ventilator Typen, die die Anforderungen der Ökodesign-Richtlinie (EU-Verordnung Nr. 327/2011) übertreffen. Die geräuscharmen Axialventilatoren sind mit wartungsfreien Außenläufermotoren der Isolationsklasse F, Schutzart IP 54 ausgestattet.

Der zugelassene Einsatzbereich reicht von -30 °C bis 60 °C. Die Luftströmung ist saugend. Die Absicherung der Motoren erfolgt über die in der Wicklung integrierten Thermokontakte. Die Ventilatoren Ø 450 mm sind nur als Wechselstrommotoren, die Ventilatoren Ø 500 / 630 mm sind wahlweise als Wechsel- oder Drehstrommotoren erhältlich. Die Drehstrommotoren (500 / 630 / 800 / 910) sind für den Betrieb von zwei Drehzahlen (Y - Δ - umschaltbar) geeignet. Alle Ventilatoren sind spannungsbzw. frequenzregelbar. Je nach Ventilatorfabrikat können die Motordaten variieren. Es ist zu beachten, dass sich bei anderen Lufttemperaturen und Luftwiderständen die Leistungsaufnahme ändert. Wir behalten uns vor, verschiedene Ventilatorfabrikate einzusetzen. Die entsprechenden Daten müssen dem Typenschild entnommen werden.

Alternativ: Ventilatoren nach EN 60204-1 anschlussfertig auf Klemmkasten verdrahtet.

Fans

(450 / 500 / 630 / 800 / 910)

The devices are equipped with energy-efficient fans which exceed the requirements of the Ecodesign Directive (EU regulation No 327/2011). The silent axial fans are equipped with maintenance-free external motors of insulation class F, protection class IP 54.

The admissible operation conditions range from -30 °C to 60 °C. Draw through air direction. The motor protection is performed via the thermo contacts integrated in the windings. Fans with Ø 450 mm are available with single-phase motors. Fans with Ø 500 / 630 mm are available either with single-phase or three-phase motors. The three-phase motors (500 / 630 / 800 / 910) are available for an operation with two rotation speeds (Y - Δ - changeover). All fans are suitable for voltage and frequency control respectively. Depending on the fan type, the motor data may vary. Please note that the power consumption will change at low air temperatures and other pressure drops. We reserve the right to use fans from different manufacturers. For the corresponding electrical data please refer to the type plate.

Optional: Fans wired ready for connection on a terminal box according to EN 60204-1.

Zubehör

- Reparaturschalter
- Drehzahlregler
- Schwingmetallfüße
- Reinigungsöffnungen
- Sonderfüße
- Sonderlamellen (Epoxidharz-beschichtet, Kupfer)
- Kreislaufunterteilung
- Sonderventilatoren (60 Hz, Sonderspannung)
- TCS (**thermofin**® control system)
- Sonderlackierung

Accessories

- repair switch
- speed control
- vibration dampers
- cleaning opening
- special feet
- special fins (epoxy-coated, copper)
- multiple circuits
- special fans (60 Hz, special voltage)
- TCS (**thermofin**® control system)
- special coating



thermofin® GmbH
Am Windrad 1
08468 Heinsdorfergrund
Germany
Geschäftsführer: Bernd Löffler

Tel.: +49(0)3765 / 38 00 - 0
Fax: +49(0)3765 / 38 00 - 80 38
e-mail: info@thermofin.de
www.thermofin.de

... so finden Sie uns:
- Autobahn A 72
- Ausfahrt Reichenbach
- Richtung Reichenbach,
500 m links

... how to find us:
- A72 motorway
- Exit Reichenbach
- Direction Reichenbach,
500 m left side