

1. Eenvoudig bereikbaar voor onderhoud, door eenvoudig afneembare afschermkappen over de bochten.
2. Strakke plafondmontage beschermt tegen en voorkomt stof- en vuilophoping.
3. Laag energieverbruik door "high efficiency" ventilatoren.
4. Demontabele lekbak (scharnierbare lekbak optioneel bij koelcondities)
5. Geoptimaliseerde koelcircuits
6. Aluminium Goedhart HT-Lamel.

1. All aircoolers are simply accessible for maintenance, due to protection end covers over the bends and headers
2. The flush mounting protects against and prevents accumulation of dust and dirt.
3. Low energy consumption due to high efficiency fans
4. Removable drip tray (hinged drip tray optional for cooling conditions)
5. Optimized cooling circuits
6. Aluminium Goedhart HT-Lamel.

		Standaard luchtkoelers Standard aircoolers			Industriële luchtkoelers, luchtgekoelde condensers en drycoolers Industrial aircoolers, aircooled condensers and drycoolers												
		FC38S	FC38D	FC38L	PAC	VNS	VCI	DVS	ZFB ZFP	ZGB ZGZ	DZS	VRB VRZ	DRS	KOAL-G	INAL-G	KOAL-G	
Type	Type																
Luchtkoeler	Aircooler	■	■	■	■	■	■	■	■	■	■	■	■				
Kondensator	Condensator													■	■		
Drycooler	Drycooler																■
Toepassing		Application															
Koelen	Chilling	■	■	■		■	■	■	■	■	■	■	■	■			
Vriezen	Freezing	■		■			■		■	■		■					
Tunnel	Tunnel																
AGF	Agricultural					■ 1)	■	■					■				
Luchtslangen	Sock																
Verwerkingsruimte	Working area		■		■			■					■				
Materiaal		Material															
Cu/Al	Cu/Al	■	■	■	■	■	■	■						■			■
Fe/Zn	Fe/Zn								■	■							
RVS/Al	StSt/Al											■	■		■		

1) Speciaal ontworpen voor AGF toepassingen
1) Special designed for Agricultural applications

Voor alle catalogus producten van Goedhart is een uitgebreide productdocumentatie beschikbaar
For all catalogue products from Goedhart is an extensive product information available.

Nomenclatuur / Nomenclature

VCI-B 4 3 50 7

B= blazend
blow-through
Z= zuigend
Draw-through

Aantal buizen diep
Number of rows deep
(4,6,8,10)

Aantal ventilatoren
Number of fans
(1-8)

Lamelafstand
Fin spacing
(4,6,7,8,10 mm)

Ventilator diameter in cm
Fan diameter in cm
(40-63)

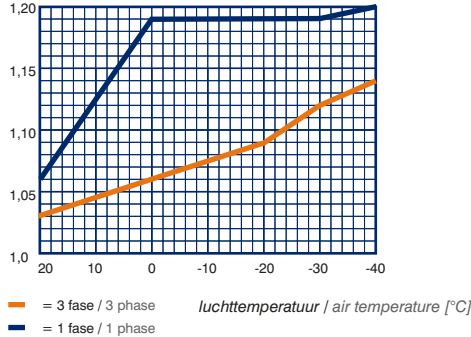
Ventilatoren

De ventilatoren, fabrikaat Süd Electric (verandering van fabrikaat voorbehouden), hebben glasvezel versterkte polypropyleen waaiers. De aansluitspanning is 400V-50Hz-3 fase of 230V-50Hz-1 fase. 2-Toeren regeling is mogelijk bij 400/690V-50Hz-3 fase door middel van Δ-Y schakeling (fig 1). 3 Fase motoren zijn geschikt voor frequentieregeling (sinusfilter is noodzakelijk, zie fig. 2), 1 fase motoren zijn geschikt voor fase-aansnijding en traforegeling .De motoren zijn standaard uitgevoerd met een temperatuur gestuurd contact. De ventilatoren zijn geschikt voor werking in luchttemperaturen van -40 °C tot +45 °C. Indien de luchttemperatuur lager is dan -40 °C dienen er speciale ventilatoren toegepast te worden. Hierbij dient men rekening gehouden te worden met langere levertijden. De in de tabel aangegeven technische gegevens zijn zoals aangegeven op de motorplaatjes en gelden voor werking in een luchttemperatuur van 40 °C. Voor luchttemperaturen lager dan 40 °C kunnen de opgegeven stroomsterktes vermenigvuldigd worden met een faktor uit bijgaand diagram om de instellingen van de thermische beveiliging te bepalen.

Fans

The manufacturer of the fans is Süd Electric (we reserve the right to alter the manufacturer). The fans have glass fibre reinforced polypropylene impellers. The motors are available for 400V-50Hz-3 phase or 230V-50Hz-1 phase electrical supply. 2-Speed regulation can be achieved at 400/690V-50Hz-3 phase by using a Δ-Y reconnection (fig. 1). 3 Phase motors are suitable for a frequency controller (A sinus filter is needed, fig. 2). 1 Phase motors are suitable for phase control and transformer.

The motors are standard executed with a thermo contact. The fans are suitable for operation in air temperature applications between -40 °C and +45 °C. When the air temperature is lower than -40 °C, special fans are needed. These speciale fans have a longer delivery time. The technical data in the table below are the same as on the motor name plates and is valid for an air temperature of +40 °C. For air temperatures lower than +40 °C, the current amperage can be calculated by using the diagram multiplication factor, suitable thermal overloads can then be selected.



Drie fase / three phase - 50Hz

Ventilator-type Fan type	Spanning Tension V	Δ				Y				Bescherm-klasse** Protection class**	Ventilatorring-verwarming Fan heating W (230V)
		Toerental Speed RPM	Geluiddruk-niveau per ventilator Soundpressure level each fan dBA*		Toerental Speed RPM	Geluiddruk-niveau per ventilator Soundpressure level each fan dBA*					
			Input W	FLC A		Input W	FLC A				

4 polige motoren / 4 poles motors

400-32°	3x400/690	1350	250	0.60	52	1050	150	0.30	47	IP44	460
450-32°	3x400/690	1350	400	0.85	56	1050	300	0.50	50	IP44	580
500-40°	3x400/690	1380	880	1.90	58	1050	660	1.15	56	IP44	580
560-36°	3x400/690	1300	1250	2.30	63	1000	750	1.30	57	IP66	700
630-32°	3x400/690	1300	1250	2.30	63	1000	750	1.30	57	IP66	820
630-28°	3x230/400					1400	1400	2.50	63	IP66	820

6 polige motoren / 6 poles motors

400-28°	3x400/690	900	105	0.33	42	750	65	0.13	36	IP44	460
450-32°	3x400/690	900	180	0.40	46	750	120	0.20	39	IP44	580
500-40°	3x400/690	900	500	1.00	47	760	350	0.65	42	IP44	580
560-32°	3x400/690	880	680	1.60	50	680	400	0.90	44	IP66	700
630-36°	3x400/690	880	680	1.60	54	680	400	0.90	48	IP66	820

Eén fase / single phase - 50Hz

Ventilator-type Fan type	Toerental Speed RPM	Input W	FLC A	Bescherm-klasse** Protection class**	Geluiddruk-niveau per ventilator Soundpressure level each fan dBA*
-----------------------------	---------------------------	------------	----------	---	--

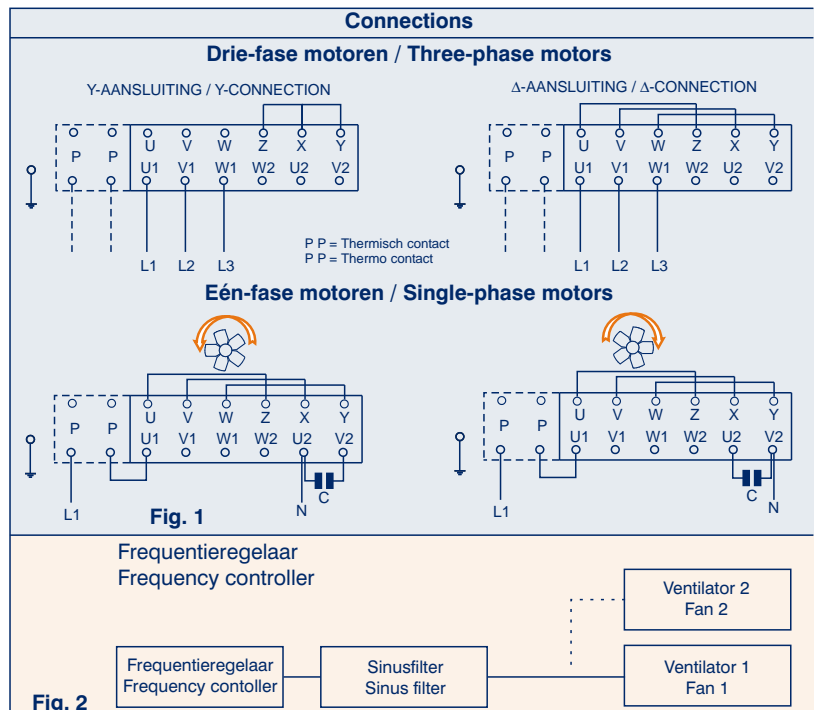
4 polige motoren / 4 poles motors

400-32°	1350	450	1.95	IP44	52
450-32°	1350	450	1.95	IP44	56
500-40°	1330	700	3.40	IP44	58
560-36°	1350	920	4.00	IP66	62
630-32°	1350	1300	7.10	IP66	63

6 polige motoren / 6 poles motors

400-28°	900	250	1.10	IP44	42
450-32°	900	250	1.10	IP44	46
500-40°	900	400	1.75	IP44	47
560-32°	870	700	3.40	IP66	50
630-36°	870	700	3.40	IP66	54

*= Geluiddruk-niveau op 5 m afstand per ventilator, vrije veld condities
*= Soundpressure level at 5 m distance each fan, free field conditions



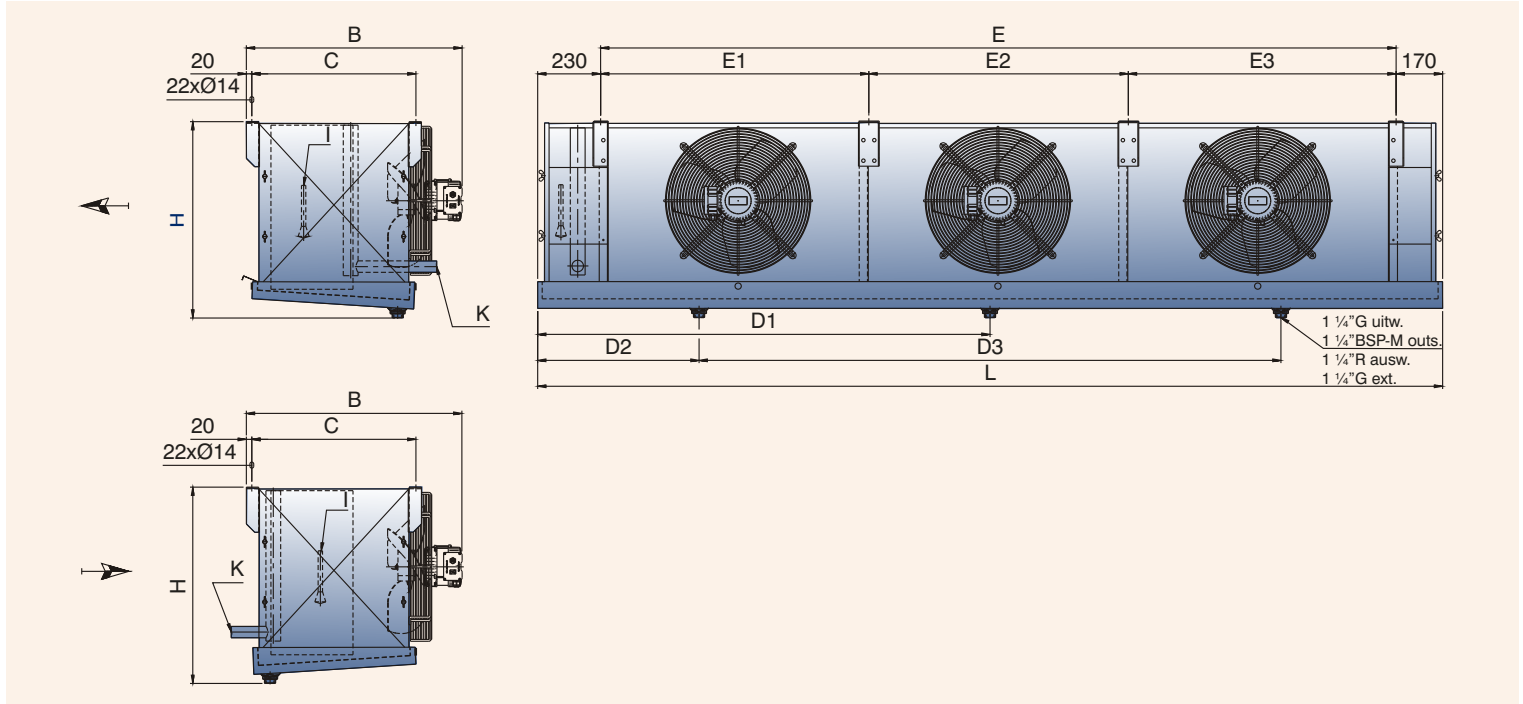
Lamelafstand / Finspacing

7 mm

Type Typ	Ventilator Fan	R404A			Luchthoeveelheid Airvolume	oppervlakte surface	Inhoud Volume	Gewicht Weight	Afmetingen Dimensions									Aansluitingen Connections			Electrische ontthooing Electric defrost		Luchtworp*** Air throw***							
		DT1 = 10K Lucht in / Air on=10°C	DT1 = 8K Lucht in / Air on=0°C	DT1 = 7K Lucht in / Air on=-18°C					L	B	H	C	E1	E2	E3	D2	D1	D3	I	K	Heesgas in lekbak Hotgas in drip-tray	Totaal blok en lekbak Total coil and drip-		Zwaar* Heavy*						
VCI	mm	kW	kW	kW	m³/h	m²	dm³	kg	mm	mm	mm	mm	mm	mm	mm	mm	mm	mm	mm	mm	mm	mm	mm	mm	mm	mm	mm	kW	kW	m
6.1.40.7	1x		5,1	4,0	3285	33	9	80	1156	770	620	600		756			578			12	16	19	2,68	4,61	20					
8.1.40.7	Ø400		6,4	4,8	3147	44	11	96	1156	870	620	700		756			578			12	22	19	3,45	6,13	20					
6.1.45.7	1x		7,7	5,7	4968	45	12	97	1256	770	720	600		856			628			12	22	19	3,96	5,32	22,5					
8.1.45.7	Ø450		9,2	7,0	4754	61	16	116	1256	870	720	700		856			628			12	22	19	4,85	7,11	22,5					
6.1.50.7	1x		10,5	7,9	7073	57	15	122	1456	890	720	700		1056			728			12	22	19	4,49	6,04	25					
8.1.50.7	Ø500		12,4	9,4	6786	76	19	143	1456	990	720	800		1056			728			12	28	19	5,65	8,09	25					
6.1.56.7	1x		15,1	11,1	10195	84	21	166	1556	1010	920	800		1156			778			12	28	19	6,18	9,10	27,5					
8.1.56.7	Ø560		16,8	12,7	9864	112	28	193	1556	1110	920	900		1156			778			12	28	19	9,10	11,42	27,5					
6.1.63.7	1x		19,7	14,9	12734	114	29	206	1656	1010	1120	800		1256			828			16	35	19	8,11	10,06	27,5					
8.1.63.7	Ø630		23,4	17,9	12384	152	38	243	1656	1110	1120	900		1256			828			16	35	19	11,34	13,91	27,5					
6.2.40.7	2x		10,7	8,1	6563	66	17	130	1856	770	620	600		1456			928			12	22	19	4,66	8,24	20					
8.2.40.7	Ø400		12,7	9,5	6285	89	22	156	1856	870	620	700		1456			928			12	28	19	6,08	11,08	20					
6.2.45.7	2x		15,4	11,4	9926	91	23	160	2056	770	720	600		1656			1028			12	28	19	6,60	8,95	22,5					
8.2.45.7	Ø450		18,4	13,9	9495	121	30	192	2056	870	720	700		1656			1028			16	28	19	8,15	12,05	22,5					
6.2.50.7	2x		20,9	15,7	14135	114	29	205	2456	890	720	700		2056			1228			16	35	19	8,14	11,09	25					
8.2.50.7	Ø500		24,7	18,8	13560	152	38	242	2456	990	720	800		2056			1228			16	35	19	10,08	14,97	25					
6.2.56.7	2x		30,4	22,3	20378	167	42	282	2656	1010	920	800		2256			1328			16	42	35	10,86	15,92	27,5					
8.2.56.7	Ø560		34,3	25,2	19714	223	55	333	2656	1110	920	900		2256			1328			16	42	35	15,92	20,05	27,5					
6.2.63.7	2x		39,4	29,8	25457	228	57	357	2856	1010	1120	800		2456			1428			16	42	35	14,42	17,92	27,5					
8.2.63.7	Ø630		46,7	35,8	24754	304	75	424	2856	1110	1120	900		2456			1428			22	42	35	20,25	24,92	27,5					
6.3.45.7	3x		23,3	17,6	14883	137	34	225	2856	770	720	600		2456			1428			16	35	35	9,76	17,92	22,5					
8.3.45.7	Ø450		27,5	20,3	14236	182	45	270	2856	870	720	700		2456			1428			16	35	35	12,09	17,92	22,5					
6.3.50.7	3x		31,5	23,5	21197	171	43	288	3456	890	720	700		3056			1728			16	42	35	10,88	16,07	25					
8.3.50.7	Ø500		37,1	28,3	20333	228	57	342	3456	990	720	800		3056			1728			16	42	35	13,73	21,77	25					
6.3.56.7	3x		46,0	34,0	30562	251	62	398	3756	1010	920	800	1128		2228	939		1878	16	42	35	14,96	23,70	27,5						
8.3.56.7	Ø560		54,7	40,6	29566	334	83	473	3756	1110	920	900	1128		2228	939		1878	22	54	35	23,70	29,91	27,5						
6.3.63.7	3x		59,5	44,7	38181	342	85	507	4056	1010	1120	800	1228		2428	1014		2028	22	54	35	19,55	25,65	27,5						
8.3.63.7	Ø630		71,1	51,9	37124	456	113	604	4056	1110	1120	900	1228		2428	1014		2028	22	54	35	29,01	35,74	27,5						
6.4457	4x		31,3	23,3	19840	182	45	287	3656	770	720	600	1628		1628	914		1828	16	42	35	11,08	16,47	22,5						
8.4457	Ø450		36,7	27,8	18978	243	60	346	3656	870	720	700	1628		1628	914		1828	16	42	35	13,93	22,17	22,5						
6.4507	4x		42,1	31,3	28259	228	57	373	4456	890	720	700	2028		2028	1114		2228	16	42	35	13,79	20,35	25						
8.4507	Ø500		49,5	37,7	27107	304	75	441	4456	990	720	800	2028		2028	1114		2228	22	42	35	17,41	27,59	25						
6.4567	4x		61,6	44,6	40744	334	83	513	4856	1010	920	800	2228		2228	1214		2428	22	54	35	18,84	29,94	27,5						
8.4567	Ø560		69,9	50,4	39415	446	110	610	4856	1110	920	900	2228		2228	1214		2428	22	54	35	29,94	37,69	27,5						
6.4637	4x		79,7	59,5	50904	456	113	659	5256	1010	1120	800	2428		2428	1314		2628	22	54	35	25,56	33,49	27,5						
8.4637	Ø630		93,4	71,6	49495	608	150	784	5256	1110	1120	900	2428		2428	1314		2628	28	64	42	37,90	46,71	27,5						
6.5457	5x		38,9	29,4	24798	228	57	352	4456	770	720	600	1628		2428	1114		2228	16	42	35	13,79	20,35	22,5						
8.5457	Ø450		45,8	34,9	23720	304	75	425	4456	870	720	700	1628		2428	1114		2228	16	42	35	17,41	27,59	22,5						
6.5507	5x		52,2	39,1	35322	285	71	456	5456	890	720	700	2028		3028	1364		2728	22	54	35	16,74	24,67	25						
8.5507	Ø500		62,5	46,1	33880	380	94	542	5456	990	720	800	2028		3028	1364		2728	22	54	35	21,15	33,49	25						
6.6.45.7	6x		47,2	34,2	29755	273	68	416	5256	770	720	600	2428		2428	1314		2628	22	42	35	16,74	24,67	22,5						
8.6.45.7	Ø450		55,7	40,7	28460	365	90	504	5256	870	720	700	2428		2428	1314		2628	22	54	35	21,15	33,49	22,5						
6.6.50.7	6x		63,4	47,1	42385	342	85	539	6456	890	720	700	2028	2000	2028	1076		2x2152	22	54	35	19,73	29,08	25						
8.6.50.7	Ø500		74,5	56,5	40653	456	113	641	6456	990	720	800	2028	2000	2028	1076		2x2152	22	54	35	24,92	39,46	25						
6.7.45.7	7x		53,7	41,2	34713	319	79	478	6056	770	720	600	2428	800	2428	1514		3028	22	54	35	18,72	27,57	22,5						
8.7.45.7	Ø450		63,7	48,6	33202	425	105	578	6056	870	720	700	2428	800	2428	1514		3028	22	54	35	23,65	37,43	22,5						
6.8.45.7	8x		63,1	46,6	39671	364	90	543	6856	770	720	600	2428	1600	2428	1143		2x2285	22	54	35	21,94	32,30	22,5						
8.8.45.7	Ø450		73,8	55,6	37944	486	120	657	6856	870	720	700	2428	1600	2428	1143		2x2285	22	54	35	27,72	43,88	22,5						

* Altijd zware elektrische ontthooing toepassen bij koudedragers.
* Always heavy electric defrost when using cooling mediums.

** Voor spatgevaar zie opmerking pagina 4 / For moisture carry over see remark page 4.
*** Luchtworp zie opmerking pagina 4 / Air throw see remark page 4.



Correctiefactoren DT1 (=Lucht-intrede)

Capaciteiten: gebaseerd op R-404A directe expansie en op DT1.
DT1: verschil tussen de luchttemperatuur aan de luchtintredeszijde van de koeler en de verdampingstemperatuur.
De verdampingstemperatuur is de verzadigingstemperatuur overeenkomend met de druk op de zuigketel van de koeler.
De nominale capaciteiten: (SC2) $t_0 = -8^\circ\text{C}$ en $\text{DT1} = 8\text{K}$
(SC3) $t_0 = -25^\circ\text{C}$ en $\text{DT1} = 7\text{K}$

In onderstaande tabel zijn correctiefactoren aangegeven. De gevraagde capaciteit moet met een factor uit de tabel worden vermenigvuldigd, waarna met de aldus verkregen nominale capaciteit een koeler gekozen kan worden uit de selectietabellen.

Q nominaal = faktor x Q gevraagd

Correction factors DT1 (=air-on)

Capacities: are based on R-404A direct expansion and DT1.
DT1: the difference between air-on temperature and the evaporation temperature of the cooler. The evaporation temperature is the saturate temperature corresponding to the pressure at the suction outlet of the cooler.
The nominal capacities: (SC2) $t_0 = -8^\circ\text{C}$ and $\text{DT1} = 8\text{K}$
(SC3) $t_0 = -25^\circ\text{C}$ and $\text{DT1} = 7\text{K}$

Correction factors for various air-on temperatures and temperature differences (DT1) are as indicated in the table below. The requested capacity must be multiplied by a correction factor from the table, so that a cooler with the resulting nominal capacity can be chosen from the selection tables.

Q nominal = factor x Q requested

DT1 K	Verdampingstemperatuur (°C) Evaporation temperature (°C)									
	-3	-4	-5	-6	-7	-8	-9	-10	-11	-12
6	1,32	1,34	1,39	1,43	1,46	1,46	1,47	1,47	1,48	1,49
7	1,05	1,08	1,12	1,15	1,18	1,19	1,19	1,20	1,20	1,21
8	0,86	0,88	0,91	0,94	0,97	1,00	1,00	1,01	1,01	1,02
9	0,76	0,76	0,78	0,80	0,82	0,86	0,86	0,87	0,87	0,88
10	0,66	0,67	0,69	0,71	0,73	0,74	0,74	0,75	0,75	0,76
11	0,58	0,59	0,59	0,60	0,62	0,64	0,64	0,65	0,66	0,67
12	0,55	0,54	0,54	0,54	0,55	0,55	0,56	0,57	0,58	0,59

SC2
DT1 = 8K
Lucht in / Air on = 0°C
(-8 / 0°C)

DT1 K	Verdampingstemperatuur (°C) Evaporation temperature (°C)									
	-21	-22	-23	-24	-25	-26	-27	-28	-29	-30
6	1,20	1,20	1,21	1,21	1,22	1,22	1,23	1,23	1,24	1,24
7	0,99	0,99	0,99	1,00	1,00	1,00	1,01	1,01	1,02	1,02
8	0,83	0,84	0,84	0,84	0,85	0,85	0,85	0,85	0,86	0,86
9	0,72	0,72	0,72	0,73	0,73	0,73	0,73	0,74	0,74	0,74
10	0,63	0,63	0,63	0,64	0,64	0,64	0,64	0,65	0,65	0,65
11	0,56	0,56	0,56	0,57	0,57	0,57	0,57	0,58	0,58	0,58
12	0,50	0,51	0,51	0,51	0,51	0,51	0,52	0,52	0,52	0,52

SC3
DT1 = 7K
Lucht in / Air on = -18°C
(-25 / -18°C)

Rekenvoorbeeld

- Lamelafstand : 7 mm - DT1 = 0- (-8) = 8K
- Gevraagde capaciteit : 20 kW - Correctiefactor = 1,00
- Luchtintrede temperatuur : 0 °C - Vermenigvuldig gevraagde capaciteit met correctie factor.
- Verdampingstemperatuur : -8 °C - 20 kW x 1,00 = 20,0 kW
- Euroventconditie : SC2 -
- Koudemiddel : R-404A - Selecteer luchtkoeler uit tabel (SC2 type VCI-Z 82507=22,2 kW)

Calculation example

- Fin spacing : 7 mm - DT1 = 0- (-8) = 8K
- Requested capacity : 20 kW - Correction factor = 1,00
- Air-on temp. : 0 °C - Multiply requested capacity with correction factor.
- Evaporation temp. : -8 °C - 20 kW x 1,00 = 20,0 kW
- Eurovent condition : SC2 -
- Refrigerant : R-404A - Select aircooler from the table (SC2 type VCI-Z 82507=22,2 kW)