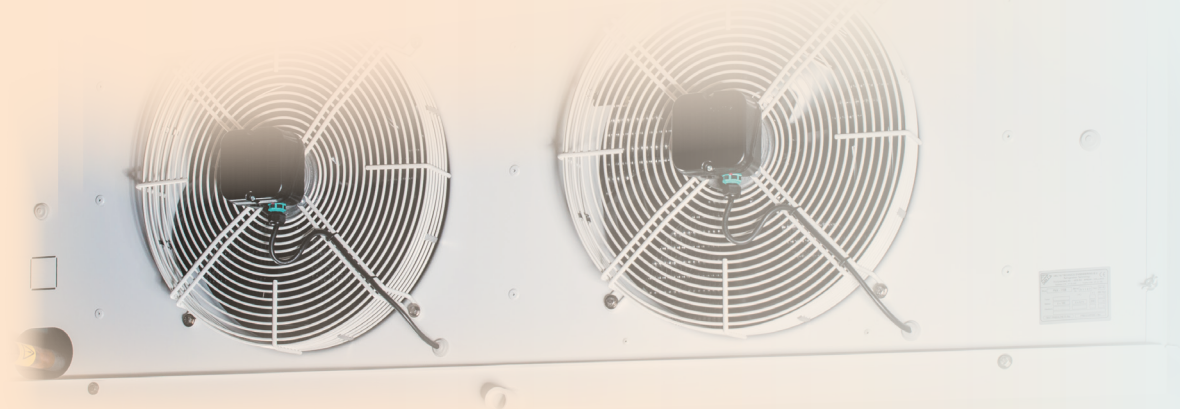




Deel I	Delta programma <i>Gevinde warmtewisselaars</i>	5
Deel II	Resource Data Management <i>Regelsystemen en beheerssystemen</i>	76
Deel III	Hoofdcomponenten voor de koudetechniek <i>Compressoren en warmtewisselaars</i>	126
Deel IV	CO2 programma	230

## DELTA Verdampers

	Delta verdampersprogramma	5
	Selectie van verdampers	6
	Algemene kenmerken	7
	<b>Luchtkoelers voor koel- en vriescellen</b>	
FMX	Standaard in lijn verdampers	8
FMF	Verdampers voor AGF producten	10
FMT	Verdampers commercieel	12
MCL / MCM / MCS	Verdampers lage bouwhoogte	14
	<b>Luchtkoelers voor verwerkingsruimtes</b>	
DKP / DNP / DSP	Dubbelzijdig uitblazend	18
DKM	Dubbelzijdig uitblazend	22
FMA	Centrifugaal voor luchtverdeelslangen	24
DCT	Statisch	26
	<b>Luchtkoelers voor industriële applicaties</b>	
IDX / IDY	Industrieel dubbelzijdig uitblazend	28
DTB / DDC / DDL / DXL	Industrieel enkelzijdig uitblazend	30
DTE	Snelkoelers / blastkoelers	36
	<b>Overige verdampers</b>	
TS	Buffet verdampers	38
	Gevinde warmtewisselaars	40
	<b>DELTA Condensors</b>	44





FMX blokverdampers voor koel- en vriescellen ; standaard uit voorraad leverbaar. DELTA verdampers in zijn meest oorspronkelijke uitvoering.

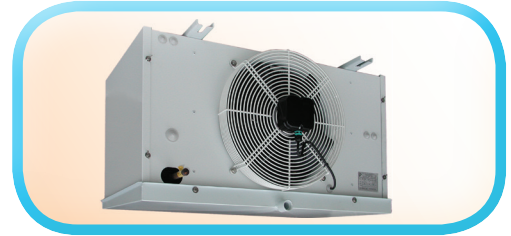
**FMX**



FMF blokverdampers voor koel- en vriescellen, groente- en fruit opslag. De serie is ontworpen als raamwerk voor te ontwerpen maatwerk verdampers. Vanuit de FMF serie worden verdampers gecreeërd die voldoen aan specifieke eisen van de klant. Zo wordt de serie uitgebreid met de FLF serie met verlengde blokmodule en aangepaste verdampersbatterij met dubbel oppervlak voor AGF en de Z serie voor luchtverdeelslangen. De standaard FMF serie overlapt de serie FMX met een aantal modellen. Alle modellen zijn verkrijgbaar met 10 mm lamelafstand.

FMT serie blokverdampers voor koel- en vriescellen, algemeen gebruikt in de retail. De FMT serie is standaard uit voorraad leverbaar, waarvan ook een aantal modellen geschikt voor CO2 standaard uit voorraad leverbaar zijn.

**FMT**



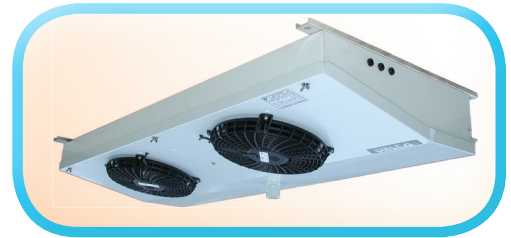
MCL serie platte verdampers voor koel- en vriescellen. De MCL serie verdampers met elektrische ontthooing zijn uitgevoerd met elementen in het blok waardoor deze verdampers bij uitstek geschikt zijn voor kleine vriescellen.

**MCL**



MCS en MCM serie platte verdampers voor koel- en diepkoelcellen en commerciële ruimtes. De MCS zijn uitgevoerd met diameter 200 mm ventilatoren en de MCM met diameter 250 mm ventilatoren.

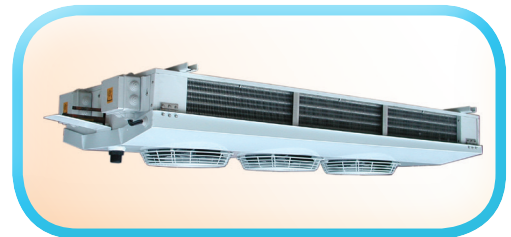
**MCS**



DSP / DSP EC / DKP en DKP dubbelzijdig uitblazende verdampers voor verwerkingsruimtes, koel- en vriescellen. Uitgevoerd met buitenloop ventilatoren voor geluidsarme werking, alle modellen zijn verkrijgbaar met hoog- of laag toerental wat door middel van een condensatorschakeling mogelijk wordt gemaakt. Ook een nieuwe serie met ESM energie spaar ventilatoren is beschikbaar.

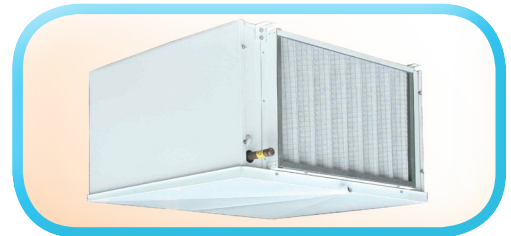
DKM serie dubbelzijdig uitblazende verdampers voor kleine [verwerkings] ruimtes.

**DSP**



FMA serie voor verwerkingsruimtes, inloopcellen en koelcellen geschikt voor toepassing met luchtverdeelslangen of luchtverdeelkanalen. De FMA serie kan ook geleverd worden voor toepassing buiten de te koelen ruimte waardoor er met luchtkanalen gewerkt wordt om de lucht te circuleren naar de verdampers.

**FMA**



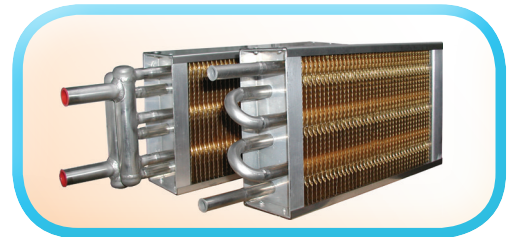
IDX / IDY serie dubbelzijdig uitblazende verdampers voor industriële toepassingen. Deze serie wordt ook als raamwerk gebruikt voor specifiek voor de klant op maat te ontwerpen verdampers op basis van de gestelde randvoorwaarden. De serie is bijvoorbeeld verkrijgbaar met een andere capaciteit / luchtverhouding voor aardappelcellen en aangepaste verdampersbatterij [dubbel oppervlak] voor AGF.

DTB / DDC / DDL / DXL serie standaard enkelzijdig zuigende verdampers voor grote koel- en vriescellen of blast chilling.

DTE serie blastkoelers met hoge extern beschikbare luchtdruk om de lucht door pallets met producten of transportband heen te circuleren. De DTE serie is een algemeen raamwerk voor specifiek te ontwerpen verdampers. De DTE serie is in iedere uitvoering te leveren. Ook leverbaar met "losse" verdampersbatterij en "losse" ventilatorsectie.

TS serie voor buffetten en kasten.

Gevinde warmtewisselaars maatwerk voor iedere toepassing. Bij Delta Technics Engineering worden deze met eigen software berekend op basis van de benodigde capaciteit. Iedere vorm van gevinde warmtewisselaars kunnen worden berekend.



**Koelvermogen**

DELTA verdamper zijn zodanig gespecificeerd dat een selectie op basis van het nominale vermogen zoals vermeld in de hier in deze prijslijst opgenomen tabellen volstaat voor gebruik met de meest gebruikte synthetische koudemiddelen bij de meest voorkomende verdampingstemperaturen. Indien een exacte selectie gewenst is kan het benodigde koelvermogen worden omgerekend naar de waarde van het nominale vermogen. U dient echter altijd rekening te houden met een juiste selectie van het expansie ventiel. Een expansie ventiel dient in een bereik [openingsgraad] van 50 tot maximaal 80 % geselecteerd te worden. Een selectie van een expansie ventiel boven de 80 % openingsgraad kan leiden tot ongelijkmatige berijping van de verdamper, een niet juiste werking van de verdamper, onvoldoende verdampercapaciteit en een onjuiste werking van de elektrische ontthooing.

*Het vermogen van de verdamper mag dus nooit groter zijn dan 80% van de capaciteit van een expansie ventiel zoals vermeld in selectietabellen van de diverse fabrikanten van expansie ventielen.*

**Berijpte condities**

De vermelde vermogens zijn onder berijpte condities bij een relatieve vochtigheid van 85%, met een licht berijpt lamellenblok. Vloeistoftemperatuur koudemiddel voor vloeistofverdelers +30°C [bij t<sub>0</sub> = -20°C of lager geldt een vloeistoftemperatuur van +10°C].

**DT1**

De nominale vermogens zijn bij een verdampingstemperatuur van t<sub>0</sub> = -8°C en een temperatuurverschil tussen ingaande luchttemperatuur en de verdampingstemperatuur [t<sub>0</sub>] van 8 K [ENV, conditie II].

Per koudemiddel is er een correctiefactor van toepassing.

**Selectievoorbeeld**

Gevraagd koelvermogen	: 3,5 kW
Koudemiddel	: R449A
Verdampingstemperatuur	: -30°C
Ruimtetemperatuur	: -22°C
DT1 = -22°C - [-30] = 8 K	
Correctiefactor Δ T [tabel DT1]	: 1,15
Correctiefactor koudemiddel R	: 1,00
Nominaal benodigd vermogen 3,5 x 1,15 x 1,00	: 4,0 kW

**Koudemiddel Correctiefactoren R**

R404A	1,00
R 134a	1,08
R 407F	0,99
R 407A	1,00
R 410A	1,00
R 449A	1,00
R 448A	1,00

**Algemeen : Q nominaal benodigd = factor Δ T x factor R x Q gevraagd**

Model selecteren met als richtlijn 4,0 kW. De verdamper modellen FMX 488, FMX 528, en FMT 3825 komen het best in de buurt van het gevraagde vermogen. Welk model u uiteindelijk selecteert is afhankelijk van diverse factoren. Bij een één-op-één systeem [één compressor, één verdamper] is het belangrijk te zoeken naar een evenwichtssituatie in het gewenste werkpunt. Zo geeft een grotere compressor ten opzichte van de verdamper een lagere verdampingstemperatuur. Met name voor vriescellen is het beter de verdamper iets kleiner te selecteren dan iets groter. Andersom is het voor koelcellen beter de verdamper iets groter ten opzichte van de compressor te selecteren. Vraag indien gewenst Delta Technics Engineering voor een vermogensberekening exact op de door u gewenste condities.

**Vloeistofverdeling**

Alle modellen [zonder \*] zijn uitgevoerd met een venturi vloeistofverdelers. Hierbij moet een expansieventiel met uitwendige drukvereffening toegepast worden.

**Gebruik met andere koudemiddelen**

Delta verdamper zijn toepasbaar met alle gangbare synthetische koudemiddelen. Zoals boven vermeld dient u het gevraagde vermogen te vermenigvuldigen met de koudemiddel correctiefactor R ter bepaling van de nominaal benodigde vermogen. Voor enkele koudemiddelen geldt een opmerking.

**Gebruik van R410A als koudemiddel**

Vanuit de fabrikant van de koelgroep kan er een maximale inhoud van de verdamper worden gespecificeerd. Indien dit het geval is moet voor de verdamper wellicht een maatwerk worden gefabriceerd met een 3/8"buis diameter [selectie tabellen zijn bij Delta voorhanden].

**Gebruik van R290 als koudemiddel**

Hier geldt dat de verdamper inhoud zo klein mogelijk moet worden gemaakt in verband met maximale inhoud van de installatie. Delta levert hiervoor verdamper met verkleinde inhoud waarbij een 3/8"buis diameter wordt gebruikt in plaats van 1/2".

**Gebruik van CO2 als koudemiddel**

Verdamper uitgevoerd met een circuitverdeling voor synthetische koudemiddel zijn niet te gebruiken met CO2 als koudemiddel. Verdamper voor gebruik met CO2 als koudemiddel moeten worden uitgevoerd met een aangepaste circuitverdeling. Van de serie FMT zijn een aantal modellen standaard uit voorraad leverbaar met aangepast circuit voor gebruik met CO2. Alle andere modellen zijn leverbaar geschikt voor CO2 op aanvraag en bijbehorende levertijd. Delta levert standaard verdamper voor CO2 geschikt voor maximaal 45 bar werkdruk of maximaal 60 bar werkdruk uitgevoerd in koper 3/8".

**Gebruik van NH3 als koudemiddel**

Verdamper geschikt voor ammoniak [NH3] moeten worden uitgevoerd met RVS verdamperbuizen. Delta levert verdamper met RVS buizen op aanvraag.

**DT1**

**Correctiefactoren ΔT**

DT1 / t <sub>0</sub> (°C)	0	-5	-8	-10	-15	-20	-25	-30	-35	-40
6 K	1,58	1,55		1,56	1,59	1,61	1,62	1,63	1,64	1,68
7 K	1,19	1,20		1,22	1,27	1,30	1,32	1,34	1,37	1,41
8 K	0,97	1,00	1,00	1,02	1,06	1,09	1,12	1,15	1,18	1,22
9 K	0,83	0,86		0,88	0,92	0,96	0,98	1,01	1,04	1,08
10 K	0,72	0,75		0,77	0,82	0,85	0,88	0,90	0,93	0,97



### Algemene kenmerken

- Aluminium lamellen, geprofileerd, lamelafstand afhankelijk van de betreffende serie.
- 3/8" - 1/2" - 5/8" koperen pijp Cuproclima, versprongen configuratie.
- Stevige aluminium omkasting voor een lange levensduur.
- Aluminium wit gespoten omkasting / blank aluminium omkasting afhankelijk van de betreffende serie.
- RVS bevestigingsmaterialen.
- Verdampers en condensors in overeenstemming met de PED eisen en richtlijnen.
- Verdamer ventilatoren blazend door het blok [op aanvraag zuigend].
- Per ventilator wordt er een tussenschot voorzien voor een optimale luchtverdeling. Bijkomend voordeel is dat uitval van een ventilator te signaleren is doordat een ventilator stil valt.
- Alle verdamer ventilatormotoren worden bedraad naar een centrale aansluitdoos, hierdoor is er een aanzienlijke besparing voor de monteur op montagetijd en materiaal.
- Alle units worden geproduceerd binnen de Europese Unie.
- Vermogens zijn realistisch gesteld waardoor de verdamer op basis van de benodigde koellast geselecteerd kan worden zonder een model groter te selecteren.
- Doordat de vermogens realistisch zijn zal de verdamer functioneren conform de uitgangspunten zoals gesteld bij de selectie. De gekozen  $\Delta T$  wordt in de praktijk gerealiseerd waardoor er minder uitdroging is van het produkt. Dichtvriezen van de verdamer is aanzienlijk minder doordat de verdamer geen onacceptabel groot  $\Delta T$  hoeft te overbruggen.
- Bij een uitvoering inclusief elektrische ontdooiing worden alle ontdooi-elementen geborgd door middel van het beproefde Delta fixatie systeem. Uitval van elementen door weggelopen wordt tot een minimum gereduceerd.
- Er worden uitsluitend ventilatoren gemonteerd van A-merk fabrikanten.

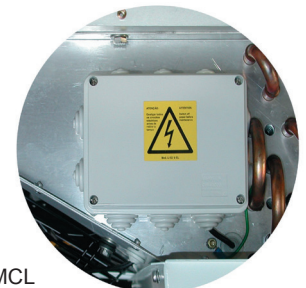


DSP

Tussenschotten tussen de ventilatorcompartimenten / aluminium omkasting.

### Kenmerken FMX - FMF - MCL

- Verwijderbare zijpanelen.
- Horizontale lekbak aansluiting.
- Tussenschotten tussen de ventilatoren voor optimale luchtverdeling.
- Ventilatoren worden voorbedraad naar een centrale aansluitdoos.



MCL

Ventilator motoren bedraad naar een centrale aansluitdoos.

### Electrische ontdooiing

Alle verdampers zijn ook leverbaar voorzien van RVS verwarmingselementen. Speciale voorzieningen hiervoor zijn gemaakt in de verdamerbatterij en de binnenlekbak. De inregeling van elektrische ontdooiing is afhankelijk van de omstandigheden in de koel- of vriescel.

*Heetgas ontdooiing is op aanvraag leverbaar.*

### Ventilatoren voor optimale performance

Ventilatormotoren FMX - FMF- MCL serie, behuizing aluminium geëxtrudeerd voorzien van koelribben, gesloten uitvoering, beschermingsklasse IP 54 en standaard voorzien van kogellagers en gecoate wikkelingen voor bescherming tegen vocht en bevrozing. Standaard aansluitspanning 230/1/50 V/~ /Hz. Ventilatormotoren alle verdamperseries fabrikaat EBM of Ziehl Abegg. Ventilatoren serie DKP - DNP - DSP van het type buitenloop met sikkelvormige waaiers voor een laag geluidsniveau; fabrikaat EBM. Alle motoren worden bedraad naar een centrale aansluitdoos.



MCS

### Ventilatoren in combinatie met toerenregeling

Delta Technics Engineering levert de verdampers en condensors uitsluitend met ventilatormotoren van hoge en bewezen kwaliteit. Er zijn in de markt diverse soorten toerenregelaars voorhanden, variërend van toerentrafo's, triac regelaars tot frequentieregelaars. Voor het regelen van toerental wordt door de fabrikanten van de ventilatoren uitsluitend de eigen fabrikaat EC ventilatoren en de van de desbetreffende fabrikant eigen frequentieregelaars gegarandeerd.

### Iets over de ErP...

De gebruikte ventilatoren vanaf 125 Watt dienen vanaf 1 januari 2013 te voldoen aan de ErP, waarvan vanaf 2015 weer een strengere variant van kracht wordt. Dit betekent dat aan de hand van de inventarisatie van gebruikte ventilatoren er een aantal varianten in de loop der tijd zullen wijzigen zonder nadere kennisgeving.



Ventilatormotor DSP



EC 0-10 V Ventilatormotor



### ALGEMEEN

De FMX serie voor algemene toepassingen is toepasbaar met de meest gangbare koudemiddelen. Standaard worden de modellen uitgevoerd met een lamelafstand van 7,25 mm. Optioneel leverbaar uitgevoerd met een circuitverdeling voor heetgasontdooiing en geïsoleerde lekbak.

### UITVOERING

- Blazende luchtrichting.
- Aluminium lamellen geturbuleerd.
- Koperen pijpen 1/2" ; Cuproclima.
- Versprongen geometrie.
- Aluminium omkasting, wit gespoten.
- Verwijderbare zijpanelen.
- Ventilatoren voorbedraad en aangesloten in een centrale aansluitdoos.

MODEL	VERMOGEN		VENTILATOREN			PRIJZEN IN EURO			
	Nominaal Vermogen DT1=8K kW	Lucht m <sup>3</sup> /h	Aantal	Diameter mm	Ontdooiing		Aanbouwblokken		
					zonder	electrisch	heetgas	1-rij	2-rij

- Lamelafstand 7,25 mm -

FMX 128*	1,11	800	1	250	1.011,--	1.240,--	1.298,--	-	-
FMX 168*	1,65	1700	1	300	1.345,--	1.564,--	1.664,--	-	-
FMX 178*	1,82	1650	2	250	1.588,--	1.892,--	2.068,--	-	-
FMX 208*	1,97	1650	1	300	1.367,--	1.627,--	1.686,--	-	-
FMX 248	2,23	1600	2	250	1.763,--	2.065,--	2.243,--	-	-
FMX 268	2,20	1500	1	300	1.627,--	1.892,--	2.024,--	-	-
FMX 288	2,43	1400	1	300	1.763,--	2.023,--	2.160,--	-	-
FMX 368	3,75	2400	3	250	2.291,--	2.683,--	2.848,--	-	-
FMX 408	3,54	3250	2	300	2.291,--	2.668,--	2.848,--	-	-
FMX 488	4,49	3200	4	250	2.819,--	3.302,--	3.419,--	-	-
FMX 528	4,42	3000	2	300	2.726,--	3.194,--	3.366,--	-	-
FMX 548	4,90	2800	2	300	2.861,--	3.258,--	3.501,--	-	-
FMX 558	4,71	3000	1	400	2.905,--	3.522,--	3.608,--	-	-
FMX 768	7,21	4500	3	300	3.607,--	4.093,--	4.512,--	893,--	1.385,--
FMX 788	7,85	4200	3	300	3.779,--	4.264,--	4.684,--	896,--	1.389,--
FMX 858	8,00	4800	2	400	3.880,--	4.668,--	4.854,--	1.122,--	1.741,--
FMX 908	8,49	4600	2	400	4.493,--	5.459,--	5.467,--	1.122,--	1.741,--
FMX 1048	9,84	5600	4	300	4.752,--	5.375,--	5.685,--	1.074,--	1.667,--
FMX 1108	9,47	6000	2	400	4.539,--	5.505,--	5.543,--	1.122,--	1.741,--
FMX 1308	13,21	7000	5	300	5.638,--	6.385,--	6.681,--	1.347,--	2.089,--
FMX 1358	13,54	8100	3	400	5.638,--	6.826,--	6.770,--	1.347,--	2.089,--
FMX 1568	15,97	8400	6	300	6.520,--	7.487,--	7.661,--	1.413,--	2.191,--
FMX 1658	15,75	9000	3	400	6.079,--	7.400,--	7.530,--	1.347,--	2.089,--
FMX 2208	20,92	12000	4	400	7.926,--	9.687,--	9.352,--	1.793,--	2.781,--
FMX 2758	26,00	15000	5	400	9.687,--	11.626,--	11.382,--	2.020,--	3.130,--
FMX 3258	34,92	19800	6	400	11.889,--	13.827,--	13.911,--	2.263,--	3.508,--
FMX 3758	40,78	23100	7	400	13.917,--	16.117,--	16.144,--	2.495,--	3.870,--
FMX 3858	42,00	21000	3	500	14.005,--	16.513,--	16.246,--	2.263,--	3.508,--
FMX 4658	53,20	26800	4	500	15.763,--	18.668,--	18.311,--	3.016,--	4.675,--
FMX 5608	62,87	32700	5	500	18.409,--	21.794,--	21.263,--	3.522,--	5.459,--

Meerprijs EC [2 standen] uitvoering : 328,-- per ventilator

ESM uitvoering : 244,-- per ventilator

### VENTILATOREN

Serie * optie	Diameter mm	Polen #	Aansluiting ~ / V	Toerental tpm	Vermogen W	Stroom A	Aansluiting ~ / V	Toerental tpm	Vermogen W	Stroom A
FMX AC ventilator	250	4	1 / 230	1350	42	0,2				
FMX AC ventilator	300	4	1 / 230	1350	73	0,3				
FMX EC ventilator *	300	-	1 / 230	1500	85	0,7		1400	60	0,5
FMX ESM ventilator *	300	-	1 / 230	1250	35	0,28		900	17	0,15
FMX AC ventilator	400	4	1 / 230	1350	160	0,7	3 / 400 *	1400	170	0,5
FMX AC ventilator	500	4	3 / 400	1350	750	1,7	1 / 230 *	1300	680	3,0



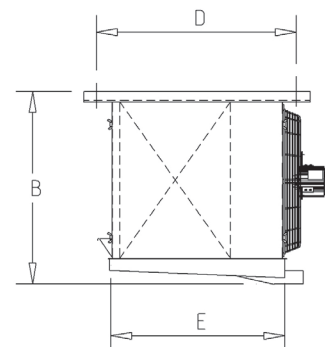
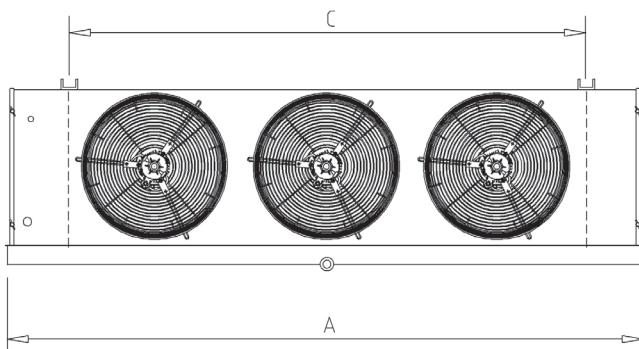
### BIJZONDERHEDEN

De FMX serie kan volledig worden aangepast aan uw specifieke wensen en applicaties. Een greep uit de mogelijkheden:

- Ontdooikap.
- Uitvoering voor water en water / glycol applicaties [uitvoering W].
- Uitvoering CO2 45 of 60 bar



MODEL	ALGEMEEN			AFMETINGEN						AANSLUITINGEN	
	Inhoud	Oppervlak	Gewicht	A	B	C	C1	D	E	Intrede	Uittrede
	dm <sup>3</sup>	m <sup>2</sup>	kg	mm	mm	mm	mm	mm	mm	"	"
FMX 128*	1,6	5,0	18	560	375	324		420	380	1/2	1/2
FMX 168*	2,0	5,6	28	720	460	424		480	440	1/2	5/8
FMX 178*	2,1	6,7	28	860	375	624		420	380	1/2	5/8
FMX 208*	2,5	7,0	25	720	460	424		480	440	1/2	5/8
FMX 248	3,2	10,1	29	860	375	624		420	380	1/2	5/8
FMX 268	3,5	9,8	29	720	460	424		480	440	1/2	5/8
FMX 288	4,2	11,2	35	720	460	424		480	440	1/2	5/8
FMX 368	4,7	15,3	39	1160	375	924		420	380	1/2	7/8
FMX 408	4,6	14,0	44	1120	460	824		480	440	1/2	1 1/8
FMX 488	6,2	20,2	53	1460	375	1224		420	380	1/2	7/8
FMX 528	6,2	19,6	51	1120	460	824		480	440	1/2	1 1/8
FMX 548	7,0	22,4	55	1120	460	824		480	440	1/2	1 1/8
FMX 558	6,5	20,2	60	980	560	624		580	540	1/2	1 1/8
FMX 768	9,3	29,5	70	1520	460	1224		480	440	1/2	1 1/8
FMX 788	10,6	33,7	75	1520	460	1224		480	440	1/2	1 1/8
FMX 858	10,5	30,3	82	1280	560	924		580	540	1/2	1 1/8
FMX 908	11,7	34,1	88	1280	560	924		580	540	1/2	1 1/8
FMX 1048	14,0	44,9	95	1920	460	1624		480	440	5/8	1 1/8
FMX 1108	13,0	40,4	100	1580	560	1224		580	540	5/8	1 1/8
FMX 1308	17,5	56,1	115	2320	460	2024		480	440	5/8	1 3/8
FMX 1358	16,0	50,5	128	1880	560	1524		580	540	5/8	1 3/8
FMX 1568	20,0	67,3	140	2720	460	2424	1212	480	440	5/8	1 3/8
FMX 1658	19,0	60,6	155	2180	560	1824		580	540	5/8	1 3/8
FMX 2208	25,0	80,8	200	2780	560	2424	1212	580	540	5/8	1 5/8
FMX 2758	32,0	101,0	245	3380	560	3024	1212	580	540	5/8	1 5/8
FMX 3258	42,0	134,6	295	3380	710	3024	1512	580	540	1 1/8	2 1/8
FMX 3758	46,0	157,1	340	3880	710	3524	1512	580	540	1 1/8	2 1/8
FMX 3858	52,0	168,3	255	2780	867	2424	812	640	600	1 1/8	2 5/8
FMX 4658	64,0	210,3	310	3380	867	3024	1512	640	600	1 1/8	2 5/8
FMX 5608	76,0	245,4	360	3880	867	3524	1412	640	600	1 1/8	2 5/8





### ALGEMEEN

De FMF serie voor algemene toepassingen en in het bijzonder voor applicaties met groente- en fruitproducten. De modellen zijn toepasbaar met de meest gangbare koudemiddelen.

Standaard worden de modellen uitgevoerd met een lamelafstand van 7,25 mm.

### UITVOERING

- Blazende luchtrichting.
- Aluminium lamellen geturbuleerd.
- Koperen pijpen 1/2" ; Cuproclima.
- Versprongen geometrie.
- Aluminium omkasting, wit gespoten.
- Verwijderbare zijpanelen.
- Ventilatoren voorbedraad en aangesloten in een centrale aansluitdoos.

MODEL	VERMOGEN		VENTILATOREN			PRIJZEN IN EURO			
	Nominaal Vermogen DT1=8K kW	Lucht m <sup>3</sup> /h	Aantal	Diameter mm	Ontdooiing		Aanbouwblokken		
- Lamelafstand 7,25 mm -									
					zonder	electrisch	heetgas	1-rij	2-rij
FMF 8301	2,43	1400	1	300	1.763,--	2.023,--	2.058,--		
FMF 8302	4,90	2800	2	300	2.861,--	3.258,--	3.341,--		
FMF 8303	7,85	4200	3	300	3.779,--	4.264,--	4.519,--		
FMF 8304	9,84	5600	4	300	4.752,--	5.375,--	5.631,--		
FMF 8305	13,21	7000	5	300	5.638,--	6.385,--	6.681,--		
FMF 8306	15,97	8400	6	300	6.520,--	7.487,--	7.661,--		
FMF 8401	4,71	3000	1	400	2.905,--	3.522,--	3.501,--		
FMF 8402	9,47	6000	2	400	4.539,--	5.505,--	5.379,--		
FMF 8403	15,75	9000	3	400	6.079,--	7.400,--	7.195,--		
FMF 8404	20,92	12000	4	400	7.926,--	9.687,--	9.352,--		
FMF 8405	26,00	15000	5	400	9.687,--	11.626,--	11.382,--		
FMF 8406	31,63	18000	6	400	11.889,--	13.827,--	13.911,--		
FMF 8451	8,18	4800	1	450	3.779,--	4.395,--	4.573,--	896,--	1.207,--
FMF 8452	16,44	9600	2	450	6.571,--	7.750,--	7.755,--	1.347,--	1.811,--
FMF 8453	24,98	14400	3	450	9.361,--	11.540,--	10.953,--	1.793,--	2.416,--
FMF 8454	33,33	19200	4	450	12.242,--	14.355,--	14.323,--	2.243,--	3.016,--
FMF 8455	41,75	24000	5	450	14.878,--	17.438,--	17.333,--	2.689,--	3.617,--
FMF 8456	49,51	28800	6	450	17.527,--	20.168,--	20.331,--	3.142,--	4.226,--
FMF 8501	10,83	6500	1	500	4.519,--	5.200,--	5.422,--	1.122,--	1.506,--
FMF 8502	21,80	13000	2	500	7.855,--	9.688,--	9.189,--	1.568,--	2.112,--
FMF 8503	32,78	19500	3	500	11.238,--	12.771,--	13.091,--	2.020,--	2.713,--
FMF 8504	43,75	26000	4	500	14.496,--	16.467,--	16.742,--	2.689,--	3.617,--
FMF 8505	55,02	32500	5	500	18.000,--	20.168,--	20.610,--	3.142,--	4.226,--
FMF 8506	65,70	39000	6	500	21.135,--	23.692,--	24.198,--	3.587,--	4.827,--

Meerprijs EC [2 standen] uitvoering : 328,-- per ventilator

ESM uitvoering : 244,-- per ventilator

### VENTILATOREN

Serie * optie	Diameter mm	Polen #	Aansluiting ~ / V	Toerental tpm	Vermogen W	Stroom A	Aansluiting ~ / V	Toerental tpm	Vermogen W	Stroom A
FMF AC ventilator	300	4	1 / 230	1350	73	0,3				
FMF EC ventilator *	300	-	1 / 230	1500	85	0,7		1400	60	0,5
FMF ESM ventilator *	300	-	1 / 230	1250	35	0,28		900	17	0,15
FMF AC ventilator	400	4	1 / 230	1350	160	0,7	3 / 400 *	1400	170	0,5
FMF AC ventilator	450	4	3 / 400	1350	460	0,9				
FMF AC ventilator	500	4	3 / 400	1350	750	1,7	1 / 230 *	1300	680	3,0

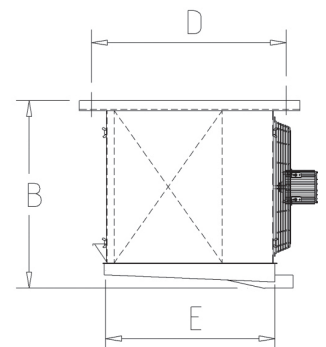
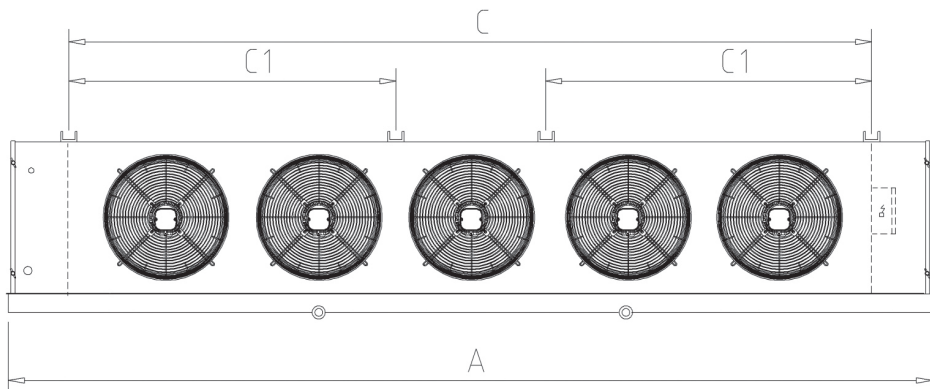


### BIJZONDERHEDEN

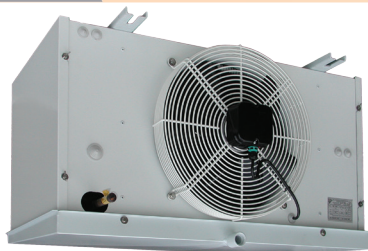
De FMF serie kan volledig worden aangepast aan uw specifieke wensen en applicaties. Een greep uit de mogelijkheden:

- Uitvoering als inkoel- en / of invriesverdamper [modellen voor blast chilling BC].
- Uitvoering voor water en water / glycol applicaties [uitvoering W].

MODEL	ALGEMEEN			AFMETINGEN						AANSLUITINGEN	
	Inhoud	Oppervlak	Gewicht	A	B	C	C1	D	E	Intrede	Uittrede
	dm <sup>3</sup>	m <sup>2</sup>	kg	mm	mm	mm	mm	mm	mm	"	"
FMF 8301	3,4	11,2	35	720	460	424		480	440	1/2	5/8
FMF 8302	6,7	22,4	55	1120	460	824		480	440	1/2	1 1/8
FMF 8303	10,0	33,7	75	1520	460	1224		480	440	5/8	1 1/8
FMF 8304	13,0	44,9	95	1920	460	1624		480	440	5/8	1 1/8
FMF 8305	16,2	56,1	115	2320	460	2024		480	440	5/8	1 3/8
FMF 8306	18,1	67,3	140	2720	460	2424	1212	480	440	5/8	1 3/8
FMF 8401	6,2	20,2	60	980	560	624		580	540	1/2	1 1/8
FMF 8402	12,3	40,4	100	1580	560	1224		580	540	5/8	1 1/8
FMF 8403	18,1	60,6	155	2180	560	1824		580	540	5/8	1 3/8
FMF 8404	24,1	80,8	200	2780	560	2424	1212	580	540	5/8	1 5/8
FMF 8405	30,0	101,0	245	3380	560	3024	1212	580	540	5/8	1 5/8
FMF 8406	36,3	121,2	300	3980	560	3624	1812	580	540	7/8	1 5/8
FMF 8451	13,1	31,6	95	1130	675	774		580	540	5/8	1 1/8
FMF 8452	24,1	63,1	165	1880	675	1524		580	540	5/8	1 3/8
FMF 8453	35,2	94,7	225	2630	675	2274	762	580	540	5/8	1 5/8
FMF 8454	47,1	126,2	280	3380	675	3024	1512	580	540	7/8	1 5/8
FMF 8455	57,7	158,0	340	4130	675	3774	1512	580	540	7/8	2 1/8
FMF 8456	68,5	189,3	390	4880	675	4524	1512	580	540	7/8	2 1/8
FMF 8501	16,5	40,4	130	1180	795	824		640	600	5/8	1 1/8
FMF 8502	30,6	80,8	200	1980	795	1624		640	600	5/8	1 3/8
FMF 8503	44,8	121,2	255	2780	795	2424	812	640	600	7/8	1 5/8
FMF 8504	59,6	161,5	315	3580	795	3224	1612	640	600	7/8	2 1/8
FMF 8505	74,6	201,9	370	4380	795	4024	1612	640	600	7/8	2 5/8
FMF 8506	88,5	242,3	435	5180	795	4824	1612	640	600	7/8	2 5/8







type FMT 381\_

### ALGEMEEN

De FMT serie voor algemene toepassingen is toepasbaar met de meest gangbare koudemiddelen. Standaard worden de modellen uitgevoerd met een lamelafstand van 7,0 mm. Optioneel leverbaar uitgevoerd met elektrische ontdooiing.

### UITVOERING

- Blazende luchtrichting.
- Aluminium lamellen geturbuleerd.
- Koperen pijpen 1/2" ; Cuproclima.
- Versprongen geometrie.
- Aluminium omkasting, wit gespoten.
- Verwijderbare zijpanelen.
- Ventilatoren voorbedraad en aangesloten in een centrale aansluitdoos.

MODEL	VERMOGEN		VENTILATOREN				PRIJZEN IN EURO		
	Nominaal Vermogen DT1=8K kW	Lucht m <sup>3</sup> /h	Aantal	Diameter mm	Worp m	Vermogen kW	Stroom A	Ontdooiing	
- Lamelafstand 7 mm -									
FMT 3814	1,63	1850	1	350	14	0,11	0,48	1.273,--	1.447,--
FMT 3815	2,06	1750	1	350	14	0,11	0,48	1.369,--	1.542,--
FMT 3816	2,32	1600	1	350	14	0,11	0,48	1.465,--	1.639,--
FMT 3818	2,67	1500	1	350	14	0,11	0,48	1.684,--	1.948,--
FMT 3824	3,61	3700	2	350	14	0,22	0,96	2.043,--	2.257,--
FMT 3825	4,13	3500	2	350	14	0,22	0,96	2.230,--	2.443,--
FMT 3826	4,39	3200	2	350	14	0,22	0,96	2.417,--	2.631,--
FMT 3828	5,61	3000	2	350	14	0,22	0,96	2.751,--	3.075,--
FMT 3835	6,40	5250	3	350	14	0,33	1,44	3.071,--	3.342,--
FMT 3836	7,03	4800	3	350	14	0,33	1,44	3.316,--	3.585,--
FMT 3838	8,33	4500	3	350	14	0,33	1,44	3.634,--	4.041,--
FMT 3846	9,58	6400	4	350	14	0,44	1,92	4.335,--	4.653,--
FMT 3848	11,37	6000	4	350	14	0,44	1,92	4.940,--	5.419,--
FMT 3856	11,73	8000	5	350	14	0,55	2,40	5.293,--	5.664,--
FMT 3858	14,23	7500	5	350	14	0,55	2,40	6.040,--	6.599,--

Meerprijs EC [2 standen] uitvoering : 328,-- per ventilator  
 Meerprijs EC [0-10 V] uitvoering : 484,-- per ventilator

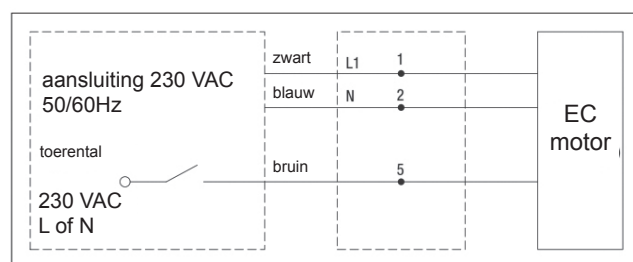
De FMT EC serie is geïntroduceerd.  
 Informeer bij [Delta Technics Engineering](http://Delta Technics Engineering).

EC ventilatoren zijn schakelbaar in toerental, zie aansluitschema.

FMT \_ EC /hoog gecalculeerd op basis van toerental 1215 tpm van de ventilatoren. Vermogen zoals de standaard AC zie bovenstaande tabel.

FMT \_ EC /laag gecalculeerd op basis van toerental 895 tpm van de ventilatoren. Het vermogen wordt verminderd met 15% en de luchthoeveelheid met 20%

Op aanvraag leverbaar EC ventilatoren met 0-10 Volt sturing voor traploze toerental regeling.



VENTILATOREN										
Serie	Diameter mm	Polen #	Aansluiting ~ / V	Toerental tpm	Vermogen W	Stroom A	Toerental tpm	Vermogen W	Stroom A	
FMT AC ventilator	350	4	1 / 230	1350	110	0,48				
FMT EC [2 standen] ventilator	350	4	1 / 230	1215	85	0,7	895	40	0,4	
FMT EC [0-10 V] ventilator	350	-	1 / 230	1250	140	0,6	100			



# Luchtkoeler enkelzijdig uitblazend

## Afmetingen

FMT

### CO2 TOEPASSING

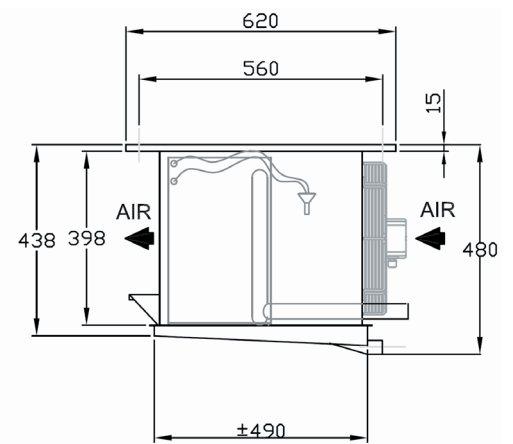
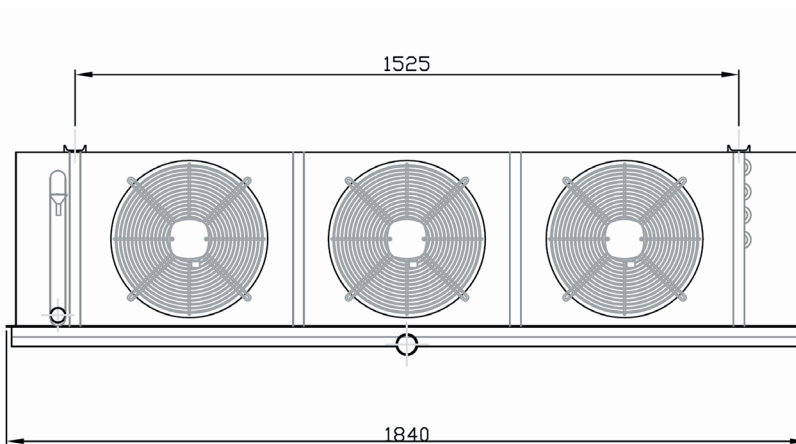
De FMT serie is leverbaar geschikt voor toepassing van koudemiddel CO2. Enkele modellen zijn standaard uit voorraad leverbaar. De modellen CO2 zijn gecodeerd als FMT 70\_\_ . De maximale werkdruk is 60 bar. Zie deel 4.

### OP VERZOEK LEVERBAAR

Lekbak voorzien van een uittrede afvoer onder een hoek van 45 graden. Lekbak kan ook voorzien worden van een verticale afvoer inclusief isolatie voor laag temperatuur toepassingen



MODEL	ALGEMEEN			AFMETINGEN						AANSLUITINGEN	
	Inhoud	Oppervlak	Gewicht	A	B	C	C <sub>1</sub>	D	E	Intrede	Uittrede
	dm <sup>3</sup>	m <sup>2</sup>	kg	mm	mm	mm	mm	mm	mm	"	"
FMT 3814	2,4	7,2	22	870	470	519	—	582	465	1/2	5/8
FMT 3815	3,0	9,0	26	870	470	519	—	582	465	1/2	5/8
FMT 3816	3,6	10,9	30	870	470	519	—	582	465	1/2	5/8
FMT 3818	4,8	14,5	38	870	470	519	—	582	465	1/2	7/8
FMT 3824	4,8	14,5	42	1370	470	1019	—	582	465	1/2	7/8
FMT 3825	6,0	18,1	50	1370	470	1019	—	582	465	1/2	1 1/8
FMT 3826	7,2	21,7	58	1370	470	1019	—	582	465	1/2	1 1/8
FMT 3828	9,6	28,9	74	1370	470	1019	—	582	465	1/2	1 1/8
FMT 3835	9,0	27,1	74	1870	470	1519	—	582	465	1/2	1 1/8
FMT 3836	10,8	32,5	86	1870	470	1519	—	582	465	1/2	1 1/8
FMT 3838	14,4	43,4	110	1870	470	1519	—	582	465	5/8	1 3/8
FMT 3846	14,4	43,4	114	2370	470	2019	—	582	465	5/8	1 1/8
FMT 3848	19,2	57,9	146	2370	470	2019	—	582	465	5/8	1 3/8
FMT 3856	18,0	54,3	142	2870	470	2519	—	582	465	5/8	1 3/8
FMT 3858	24,0	72,3	182	2870	470	2519	—	582	465	5/8	1 3/8





# Luchtcoeler enkelzijdig uitblazend Lage Bouwhoogte

**MCL**



type MCL 30

## ALGEMEEN

De MCL serie voor algemene toepassingen is toepasbaar met de meest gangbare koudemiddelen. Vanwege de lage inbouwhoogte uitermate geschikt voor lage koel- en vriescellen. Standaard worden de modellen uitgevoerd met een lamelafstand van 6,35 mm. Leverbaar inclusief elektrische ontdooiing voorzien in blok en in lekbak.

## UITVOERING

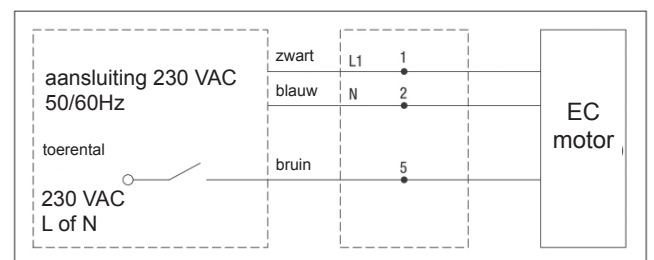
- Blazende luchtrichting.
- Aluminium lamellen geturbuleerd.
- Koperen pijpen 1/2" ; Cuproclima.
- Versprongen geometrie.
- Aluminium omkasting, wit gespoten.
- Verwijderbare zijpanelen.
- Ventilatoren voorbedraad en aangesloten in een centrale aansluitdoos.

MODEL	VERMOGEN		VENTILATOREN				PRIJZEN IN EURO		
	Nominaal Vermogen DT1=8K kW	Lucht m <sup>3</sup> /h	Aantal	Diameter mm	Worp m	Vermogen kW	Stroom A	Ontdooiing	
- Lamelafstand 6,35 mm -									
MCL 15	1,1	1050	1	300	8	0,07	0,55	941,--	1.223,--
MCL 20	1,3	1000	1	300	8	0,07	0,55	1.062,--	1.347,--
MCL 24	1,5	900	1	300	8	0,07	0,55	1.142,--	1.428,--
MCL 30	2,5	2100	2	300	8	0,15	1,10	1.631,--	1.999,--
MCL 40	2,9	2000	2	300	8	0,15	1,10	1.793,--	2.163,--
MCL 48	3,2	1800	2	300	8	0,15	1,10	1.958,--	2.326,--
MCL 60	4,2	3000	3	300	8	0,22	1,65	2.445,--	2.979,--
MCL 72	4,7	2700	3	300	8	0,22	1,65	2.610,--	3.142,--
MCL 80	5,9	4000	4	300	8	0,29	2,20	3.261,--	3.876,--
MCL 96	6,4	3600	4	300	8	0,29	2,20	3.425,--	4.037,--
MCL 120	7,9	4500	5	300	8	0,37	2,75	4.077,--	4.892,--
MCL 144	9,5	5400	6	300	8	0,44	3,30	4.682,--	5.828,--

Meerprijs EC [2 standen] uitvoering : 310,-- per ventilator  
Meerprijs ESM uitvoering : 244,-- per ventilator

De MCL EC serie is geïntroduceerd.  
Informeer bij [Delta Technics Engineering](http://Delta Technics Engineering).

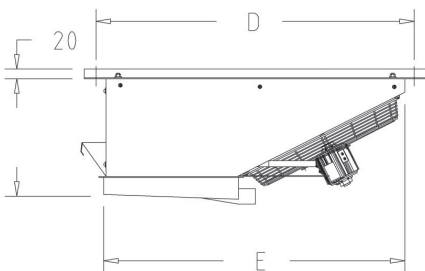
EC ventilatoren zijn schakelbaar in toerental, zie aansluitschema.  
MCL \_ EC /laag gecalculeerd op basis van toerental 1400 tpm van de ventilatoren. Vermogen zoals de standaard AC zie bovenstaande tabel.  
MCL \_ EC /hoog gecalculeerd op basis van toerental 1500 tpm van de ventilatoren. Het vermogen wordt circa 10% meer en de luchthoeveelheid met 15%  
Ook leverbaar als ESM uitvoering echter de luchttopbrengst is beperkt van deze ventilatoren waardoor de koelcapaciteit met circa 20% wordt gereduceerd.



VENTILATOREN											
Serie * optie	Diameter mm	Polen #	Aansluiting ~ / V	Toerental tpm	Vermogen W	Stroom A	Aansluiting ~ / V	Toerental tpm	Vermogen W	Stroom A	
MCL AC ventilator	300	4	1 / 230	1350	73	0,3					
MCL EC ventilator *	300	-	1 / 230	1500	85	0,7		1400	60	0,5	
MCL ESM ventilator *	300	-	1 / 230	1250	35	0,28		900	17	0,15	



MODEL	ALGEMEEN			AFMETINGEN						AANSLUITINGEN	
	Inhoud	Oppervlak	Gewicht	A	B	C	C <sub>1</sub>	D	E	Intrede	Uittrede
	dm <sup>3</sup>	m <sup>2</sup>	kg	mm	mm	mm	mm	mm	mm	"	"
MCL 15	1,4	4,8	16	750	243	520	—	660	625	1/2	1/2
MCL 20	1,8	6,0	17	750	243	520	—	660	625	1/2	1/2
MCL 24	2,2	7,2	18	750	243	520	—	660	625	1/2	5/8
MCL 30	2,9	9,5	29	1250	243	1020	—	660	625	1/2	5/8
MCL 40	3,6	11,9	31	1250	243	1020	—	660	625	1/2	5/8
MCL 48	4,3	14,3	33	1250	243	1020	—	660	625	1/2	7/8
MCL 60	5,4	17,9	45	1750	243	1520	—	660	625	1/2	7/8
MCL 72	6,5	21,4	48	1750	243	1520	—	660	625	1/2	1 1/8
MCL 80	7,2	23,8	59	2250	243	2020	—	660	625	1/2	1 1/8
MCL 96	8,6	28,6	63	2250	243	2020	—	660	625	1/2	1 1/8
MCL 120	10,8	35,7	78	2750	243	2520	1260	660	625	1/2	1 1/8
MCL 144	13,0	42,9	93	3250	243	3020	1510	660	625	1/2	1 1/8





type MCS 17

### ALGEMEEN

De MCS-MCM serie voor algemene / commerciële toepassingen is toepasbaar met de meest gangbare koudemiddelen. Vanwege de lage inbouwhoogte uitermate geschikt voor lage koelcellen. Standaard worden de modellen uitgevoerd met een lamelafstand van 4,23 of 6,35 mm. Leverbaar inclusief elektrische ontdooiing voorzien in lekbak.

### UITVOERING

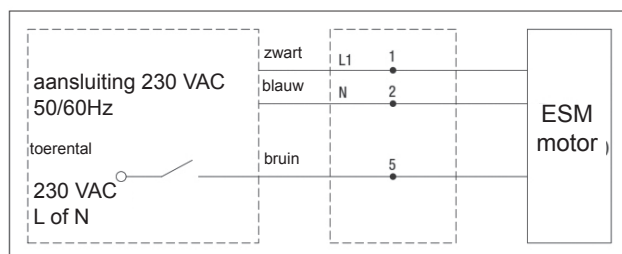
- Blazende luchtrichting.
- Aluminium lamellen geturbuleerd.
- Koperen pijpen 1/2" ; Cuproclima.
- Versprongen geometrie.
- Aluminium omkasting, wit gespoten.
- Ventilatoren voorbedraad en aangesloten in een centrale aansluitdoos.

MODEL	VERMOGEN		VENTILATOREN				PRIJZEN IN EURO		
	Nominaal Vermogen DT1=8K kW	Lucht m <sup>3</sup> /h	Aantal	Diameter mm	Worp m	Vermogen kW	Stroom A	Ontdooiing	
- Lamelafstand 4,23 mm -									
MCS 5/4	0,38	250	1	200	3	0,04	0,23	474,--	
MCS 9/4	0,62	325	1	200	3	0,04	0,23	555,--	
MCS 13/4	0,76	500	2	200	3	0,08	0,46	723,--	
MCS 17/4	1,24	650	2	200	3	0,08	0,46	881,--	
MCM 8/4	0,62	450	1	250	5	0,09	0,62	657,--	
MCM 11/4	0,84	525	1	250	5	0,09	0,62	706,--	
MCM 18/4	1,24	900	2	250	5	0,18	1,24	1.104,--	
MCM 22/4	1,68	1050	2	250	5	0,18	1,24	1.229,--	
MCM 34/4	2,51	1575	3	250	5	0,27	1,86	1.763,--	
- Lamelafstand 6,35 mm -									
MCS 5/6	0,30	300	1	200	4	0,04	0,23	474,--	575,--
MCS 9/6	0,51	400	1	200	4	0,04	0,23	555,--	676,--
MCS 13/6	0,60	600	2	200	4	0,08	0,46	723,--	847,--
MCS 13/6 ESM	0,60	600	2	200	4	0,04	0,32	1.205,--	1.328,--
MCS 17/6	1,02	800	2	200	4	0,08	0,46	881,--	1.056,--
MCS 17/6 ESM	1,02	800	2	200	4	0,08	0,46	1.362,--	1.537,--
MCM 8/6	0,48	500	1	250	6	0,09	0,62	657,--	747,--
MCM 11/6	0,66	600	1	250	6	0,09	0,62	706,--	835,--
MCM 11/6 ESM	0,66	600	1	300	6	0,04	0,28	958,--	1.076,--
MCM 18/6	0,95	1000	2	250	6	0,18	1,24	1.104,--	1.207,--
MCM 22/6	1,31	1200	2	250	6	0,18	1,24	1.229,--	1.404,--
MCM 22/6 ESM	1,31	1200	2	300	6	0,07	0,56	1.712,--	1.887,--
MCM 34/6	2,04	1800	3	250	6	0,27	1,86	1.763,--	1.938,--
MCM 34/6 ESM	2,04	1800	3	300	6	0,11	0,84	2.245,--	2.420,--

ESM ventilatoren zijn schakelbaar in toerental, zie aansluitschema.

MCS \_ ESM gecalculeerd op basis van toerental 1500 tpm van de ventilatoren.

MCM \_ ESM gecalculeerd op basis van toerental 1250 tpm van de ventilatoren.



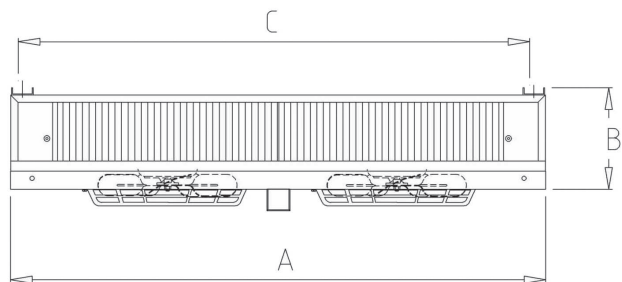
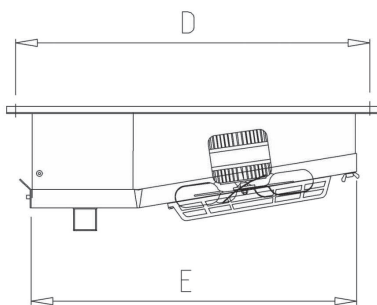
### VENTILATOREN

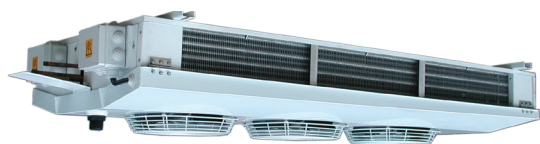
Serie	Diameter mm	Polen #	Aansluiting ~ / V	Toerental tpm	Vermogen kW	Stroom A	Toerental tpm	Vermogen W	Stroom A
MCS	200	4	1 / 230	1400	0,04	0,23			
MCM	250	4	1 / 230	1400	0,09	0,62			
MCS _ ESM	200	-	1 / 230	2000	0,04	0,25	1500	20	0,16
MCM _ ESM	300	-	1 / 230	1250	0,04	0,28	900	17	0,15



type MCS 13 ESM

MODEL	ALGEMEEN			AFMETINGEN						AANSLUITINGEN	
	Inhoud dm <sup>3</sup>	Oppervlak m <sup>2</sup>	Gewicht kg	A mm	B mm	C mm	C <sub>1</sub> mm	D mm	E mm	Intrede "	Uittrede "
MCS 5/4	0,4	2,1	6	420	145	380	–	491	454	3/8	3/8
MCS 9/4	0,7	3,5	10	620	145	580	–	491	454	3/8	3/8
MCS 13/4	0,8	4,1	12	720	145	680	–	491	454	3/8	3/8
MCS 17/4	1,4	6,9	20	1120	145	1080	–	491	454	3/8	3/8
MCM 8/4	0,7	3,5	8	440	210	400	–	491	454	3/8	3/8
MCM 11/4	1,2	5,8	12	640	210	600	–	491	454	3/8	3/8
MCM 18/4	1,4	6,9	16	740	210	700	–	491	454	3/8	3/8
MCM 22/4	2,3	11,5	22	1140	210	1100	–	491	454	1/2	5/8
MCM 34/4	3,5	17,3	35	1640	210	1600	–	491	454	1/2	5/8
MCS 5/6	0,4	1,4	6	420	145	380	–	491	454	3/8	3/8
MCS 9/6	0,7	2,4	10	620	145	580	–	491	454	3/8	3/8
MCS 13/6	0,8	2,8	12	720	145	680	–	491	454	3/8	3/8
MCS 13/6 ESM	0,8	2,8	12	720	145	680	–	491	454	3/8	3/8
MCS 17/6	1,4	4,8	20	1120	145	1080	–	491	454	3/8	3/8
MCS 17/6 ESM	1,4	4,8	20	1120	145	1080	–	491	454	3/8	3/8
MCM 8/6	0,7	2,4	8	440	210	400	–	491	454	3/8	3/8
MCM 11/6	1,2	4,0	12	640	210	600	–	491	454	3/8	3/8
MCM 11/6 ESM	1,2	4,0	12	640	210	600	–	545	510	3/8	3/8
MCM 18/6	1,4	4,8	16	740	210	700	–	491	454	3/8	3/8
MCM 22/6	2,3	8,0	22	1140	210	1100	–	491	454	1/2	5/8
MCM 22/6 ESM	2,3	8,0	22	1140	210	1100	–	545	510	1/2	5/8
MCM 34/6	3,5	11,9	35	1640	210	1600	–	491	454	1/2	5/8
MCM 34/6 ESM	3,5	11,9	35	1640	210	1600	–	545	510	1/2	5/8





type DSP 63

### ALGEMEEN

De D\_P serie is specifiek ontworpen voor ruimtekoeling [bijvoorbeeld koude keukens en verwerkingsruimtes] en toepasbaar met de meest gangbare koudemiddelen. Standaard worden de DKP modellen uitgevoerd met een lamelafstand van 3,2 mm ; de modellen DNP met een lamelafstand van 4,2 mm

### UITVOERING

- Blazende luchtrichting.
- Aluminium lamellen geturbuleerd.
- Koperen pijpen 1/2" ; Cuproclima.
- Versprongen geometrie.
- Aluminium omkasting, wit gespoten.
- Verwijderbare zijpanelen.
- Ventilatoren voorbedraad en aangesloten in een centrale aansluitdoos.

MODEL	VERMOGEN		VENTILATOREN				PRIJZEN IN EURO			
	Nominaal Vermogen DT1=8K		Lucht		Geluidsniveau		Aantal	Diameter Ø	Electrische ontdooiing	
	kW 1350 rpm	kW 920 rpm	m <sup>3</sup> /h 1350 rpm	m <sup>3</sup> /h 920 rpm	dB[A] 1350 rpm	dB[A] 920 rpm	#	mm	zonder	met
<b>DKP 6-</b>	-/4	-/6	-/4	-/6	-/4	-/6				
DKP 61	2,2	1,6	1000	650	51	41	1	300	1.665,--	—
DKP 62	4,5	3,4	2000	1300	54	44	2	300	2.812,--	—
DKP 63	6,7	5,1	3000	1950	56	46	3	300	3.798,--	—
DKP 64	9,0	6,8	4000	2600	57	47	4	300	4.805,--	—
DKP 65	11,2	8,4	5000	3250	58	48	5	300	5.781,--	—
DKP 66	13,5	10,2	6000	3900	59	49	6	300	6.780,--	—
<b>DKP 8-</b>	-/4	-/6	-/4	-/6	-/4	-/6				
DKP 81	5,9	4,3	2250	1450	56	43	1	400	3.858,--	—
DKP 82	11,6	8,6	4500	2900	59	46	2	400	5.685,--	—
DKP 83	17,7	13,0	6750	4350	61	48	3	400	7.731,--	—
DKP 84	23,3	17,3	9000	5800	62	49	4	400	9.496,--	—
DKP 85	29,4	21,6	11250	7250	63	50	5	400	11.422,--	—
<b>DNP 6-</b>	-/4	-/6	-/4	-/6	-/4	-/6				
DNP 61	1,9	1,5	1050	700	51	41	1	300	1.577,--	2.030,--
DNP 62	4,0	3,1	2100	1400	54	44	2	300	2.670,--	3.078,--
DNP 63	6,1	4,7	3150	2100	56	46	3	300	3.564,--	4.136,--
DNP 64	8,1	6,2	4200	2800	57	47	4	300	4.553,--	5.206,--
DNP 65	10,2	7,9	5250	3500	58	48	5	300	5.505,--	6.321,--
DNP 66	12,2	9,5	6300	4200	59	49	6	300	6.463,--	7.358,--
<b>DNP 8-</b>	-/4	-/6	-/4	-/6	-/4	-/6				
DNP 81	5,5	4,2	2450	1600	56	43	1	400	3.673,--	4.326,--
DNP 82	11,0	8,4	4900	3200	59	46	2	400	5.413,--	6.228,--
DNP 83	16,7	12,5	7350	4800	61	48	3	400	7.506,--	8.483,--
DNP 84	22,2	16,8	9800	6400	62	49	4	400	9.187,--	10.190,--
DNP 85	27,8	21,1	12250	8000	63	50	5	400	11.160,--	12.462,--

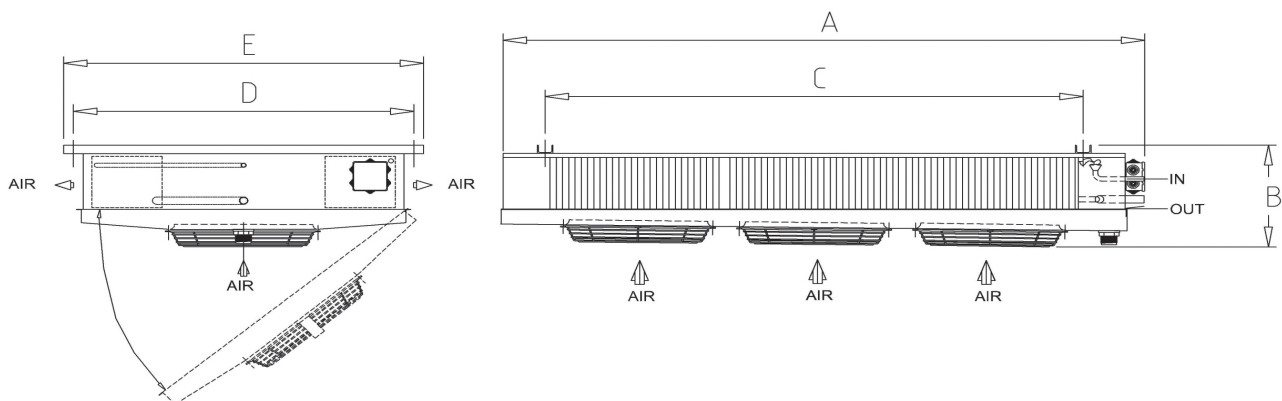
### VENTILATOREN

Serie	Diameter mm	Polen #	Aansluiting ~ / V	Toerental tpm	Vermogen W	Stroom A	Toerental tpm	Vermogen W	Stroom A
D_P 6_	300	4	1 / 230	1350	73	0,32	920	73	0,32
D_P 8_	400	4	1 / 230	1350	160	0,73	920	160	0,73
D_P 6_ ESM	300	-	1 / 230	1250	35	0,28	900	17	0,15

DKP en DNP serie verdamperen zijn uitsluitend leverbaar op bestelling. Alle DKP 6\_ en DNP 6\_ modellen zijn op verzoek leverbaar uitgevoerd met ESM ventilatoren.



MODEL	ALGEMEEN			AFMETINGEN						AANSLUITINGEN	
	Inhoud	Oppervlak	Gewicht	A	B	C	C <sub>1</sub>	D	E	Intrede	Uittrede
	dm <sup>3</sup>	m <sup>2</sup>	kg	mm	mm	mm	mm	mm	mm	"	"
<b>DKP 6-</b>											
DKP 61	2,6	16,0	28	800	300	475	-	870	920	1/2	7/8
DKP 62	5,2	32,0	45	1250	300	925	-	870	920	1/2	7/8
DKP 63	7,8	48,1	63	1700	300	1375	-	870	920	5/8	1 1/8
DKP 64	10,4	64,1	82	2150	300	1825	-	870	920	5/8	1 1/8
DKP 65	13,0	80,1	102	2600	300	2275	910	870	920	5/8	1 1/8
DKP 66	15,6	96,1	120	3050	300	2725	910	870	920	5/8	1 1/8
<b>DKP 8-</b>											
DKP 81	7,7	47,3	50	1015	390	690	-	1090	1140	1/2	7/8
DKP 82	15,3	94,7	85	1680	390	1355	-	1090	1140	1/2	1 1/8
DKP 83	23,0	142,0	122	2345	390	2020	673	1090	1140	5/8	1 3/8
DKP 84	30,6	189,4	158	3010	390	2685	1343	1090	1140	5/8	1 3/8
DKP 85	38,3	236,7	197	3675	390	3350	1340	1090	1140	7/8	1 3/8
<b>DNP 6-</b>											
DNP 61	2,6	12,4	27	800	300	475	-	870	920	1/2	7/8
DNP 62	5,2	24,8	44	1250	300	925	-	870	920	1/2	7/8
DNP 63	7,8	37,3	62	1700	300	1375	-	870	920	5/8	1 1/8
DNP 64	10,4	49,7	81	2150	300	1825	-	870	920	5/8	1 1/8
DNP 65	13,0	62,1	100	2600	300	2275	910	870	920	5/8	1 1/8
DNP 66	15,6	74,5	117	3050	300	2725	910	870	920	5/8	1 1/8
<b>DNP 8-</b>											
DNP 81	7,7	36,7	49	1015	390	690	-	1090	1140	1/2	7/8
DNP 82	15,3	73,4	84	1680	390	1355	-	1090	1140	1/2	1 1/8
DNP 83	23,0	110,1	121	2345	390	2020	673	1090	1140	5/8	1 3/8
DNP 84	30,6	146,8	156	3010	390	2685	1343	1090	1140	5/8	1 3/8
DNP 85	38,3	183,5	195	3675	390	3350	1340	1090	1140	7/8	1 3/8







type DSP 64 ESM

### ALGEMEEN

De D\_P serie is specifiek ontworpen voor ruimtekouling [bijvoorbeeld koude keukens en verwerkingsruimtes] en toepasbaar met de meest gangbare koudemiddelen. Standaard worden de DSP modellen uitgevoerd met een lamelafstand van 6,3 mm. De DSP \_ ESM modellen worden uitgevoerd met een energiezuinige ventilator.

### UITVOERING

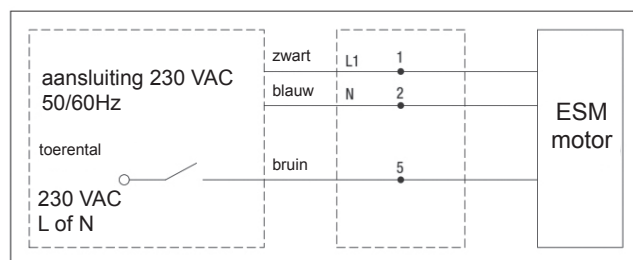
- Blazende luchtrichting.
- Aluminium lamellen geturbuleerd.
- Koperen pijpen 1/2" ; Cuproclima.
- Versprongen geometrie.
- Aluminium omkasting, wit gespoten.
- Verwijderbare zijpanelen.
- Ventilatoren voorbedraad en aangesloten in een centrale aansluitdoos.

MODEL	VERMOGEN		VENTILATOREN				PRIJZEN IN EURO			
	Nominaal Vermogen DT1=8K		Lucht		Geluidsniveau		Aantal	Diameter Ø	Electrische ontdoeing	
	kW 1350 rpm	kW 920 rpm	m <sup>3</sup> /h 1350 rpm	m <sup>3</sup> /h 920 rpm	dB[A] 1350 rpm	dB[A] 920 rpm	#	mm	zonder	met
<b>DSP 6-</b>	-/4	-/6	-/4	-/6	-/4	-/6				
DSP 61	1,6	1,2	1150	750	51	41	1	300	1.501,--	1.950,--
DSP 62	3,6	2,7	2300	1500	54	44	2	300	2.528,--	2.935,--
DSP 63	5,5	4,2	3450	2250	56	46	3	300	3.363,--	3.934,--
DSP 64	7,2	5,5	4600	3000	57	47	4	300	4.313,--	4.966,--
DSP 65	9,2	7,1	5750	3750	58	48	5	300	5.193,--	6.009,--
DSP 66	11,0	8,4	6900	4500	59	49	6	300	6.095,--	6.993,--
<b>DSP 8-</b>	-/4	-/6	-/4	-/6	-/4	-/6				
DSP 81	5,0	3,7	2600	1700	56	43	1	400	3.477,--	4.131,--
DSP 82	10,0	7,7	5200	3400	59	46	2	400	5.106,--	5.922,--
DSP 83	15,0	11,2	7800	5100	61	48	3	400	7.099,--	8.077,--
DSP 84	20,2	15,4	10400	6800	62	49	4	400	8.822,--	9.824,--
DSP 85	25,3	19,2	13000	8500	63	50	5	400	10.487,--	11.813,--
<b>DSP 6_ ESM</b>	hoog	laag	hoog	laag	hoog	laag				
DSP 61 ESM	1,3	1,1	800	600	41	35	1	300	1.745,--	2.194,--
DSP 62 ESM	3,1	2,5	1600	1200	44	38	2	300	3.017,--	3.424,--
DSP 63 ESM	4,8	3,9	2400	1800	46	40	3	300	4.097,--	4.668,--
DSP 64 ESM	6,4	5,3	3200	2400	47	41	4	300	5.290,--	5.944,--
DSP 65 ESM	8,1	6,7	4000	3000	48	42	5	300	6.415,--	7.231,--
DSP 66 ESM	9,4	7,9	4800	3600	49	43	6	300	7.562,--	8.459,--



ESM ventilator [Energie Spaar Motor]

ESM ventilatoren zijn schakelbaar in toerental, zie aansluitschema. DSP \_ ESM /hoog gecalculeerd op basis van toerental 1500 tpm van de ventilatoren. DSP \_ ESM /laag gecalculeerd op basis van toerental 1250 tpm van de ventilatoren.

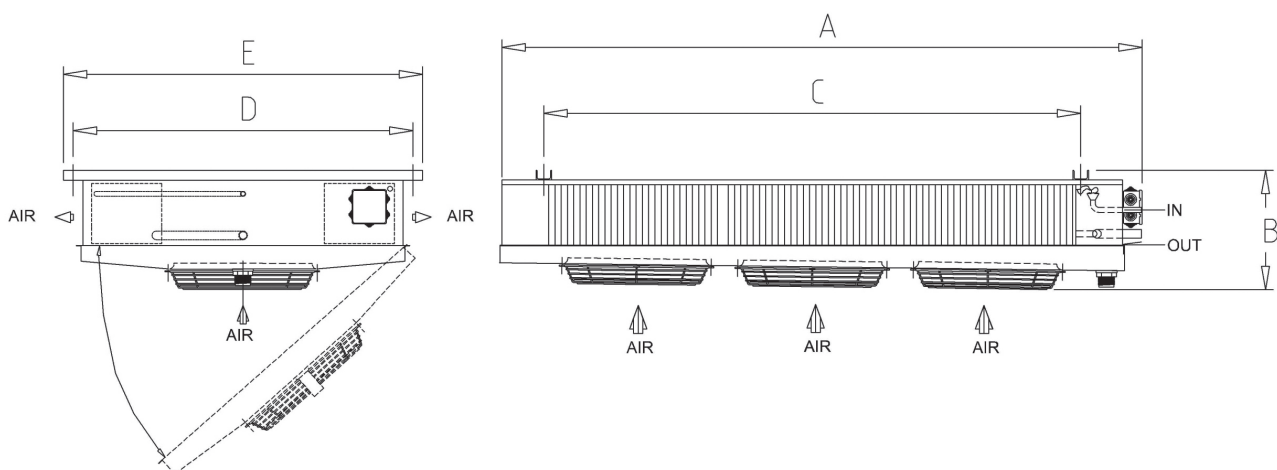


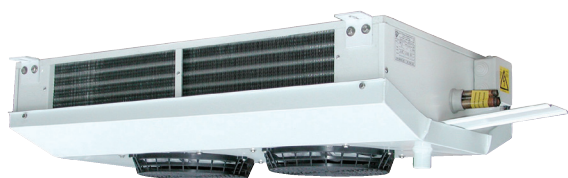
### VENTILATOREN

Serie	Diameter mm	Polen #	Aansluiting ~ / V	Toerental tpm	Vermogen W	Stroom A	Toerental tpm	Vermogen W	Stroom A
D_P 6_	300	4	1 / 230	1350	73	0,32	920	73	0,32
D_P 8_	400	4	1 / 230	1350	160	0,73	920	160	0,73
D_P 6_ ESM	300	-	1 / 230	1250	35	0,28	900	17	0,15



MODEL	ALGEMEEN			AFMETINGEN						AANSLUITINGEN	
	Inhoud	Oppervlak	Gewicht	A	B	C	C <sub>1</sub>	D	E	Intrede	Uittrede
	dm <sup>3</sup>	m <sup>2</sup>	kg	mm	mm	mm	mm	mm	mm	"	"
<b>DSP 6-</b>											
DSP 61	2,6	8,6	26	800	300	475	-	870	920	1/2	7/8
DSP 62	5,2	17,2	43	1250	300	925	-	870	920	1/2	7/8
DSP 63	7,8	25,7	61	1700	300	1375	-	870	920	1/2	7/8
DSP 64	10,4	34,3	80	2150	300	1825	-	870	920	5/8	1 1/8
DSP 65	13,0	42,9	98	2600	300	2275	910	870	920	5/8	1 1/8
DSP 66	15,6	51,9	114	3050	300	2725	910	870	920	5/8	1 1/8
<b>DSP 8-</b>											
DSP 81	7,7	25,3	48	1015	390	690	-	1090	1140	1/2	7/8
DSP 82	15,3	50,7	83	1680	390	1355	-	1090	1140	1/2	1 1/8
DSP 83	23,0	76,1	120	2345	390	2020	673	1090	1140	5/8	1 3/8
DSP 84	30,6	101,4	154	3010	390	2685	1343	1090	1140	5/8	1 3/8
DSP 85	38,3	126,8	192	3675	390	3350	1340	1090	1140	5/8	1 3/8
<b>DSP 6_ESM</b>											
DSP 61 ESM	2,6	8,6	26	800	300	475	-	870	920	1/2	7/8
DSP 62 ESM	5,2	17,2	43	1250	300	925	-	870	920	1/2	7/8
DSP 63 ESM	7,8	25,7	61	1700	300	1375	-	870	920	1/2	7/8
DSP 64 ESM	10,4	34,3	80	2150	300	1825	-	870	920	5/8	1 1/8
DSP 65 ESM	13,0	42,9	98	2600	300	2275	910	870	920	5/8	1 1/8
DSP 66 ESM	15,6	51,9	114	3050	300	2725	910	870	920	5/8	1 1/8





type DKM 2

### ALGEMEEN DKM serie

De DKM serie voor algemene / commerciële toepassingen is toepasbaar met de meest gangbare koudemiddelen. Vanwege de lage inbouwhoogte uitermate geschikt voor lage verwerkingscellen. Standaard worden de modellen uitgevoerd met een lamelafstand van 3,2 mm.

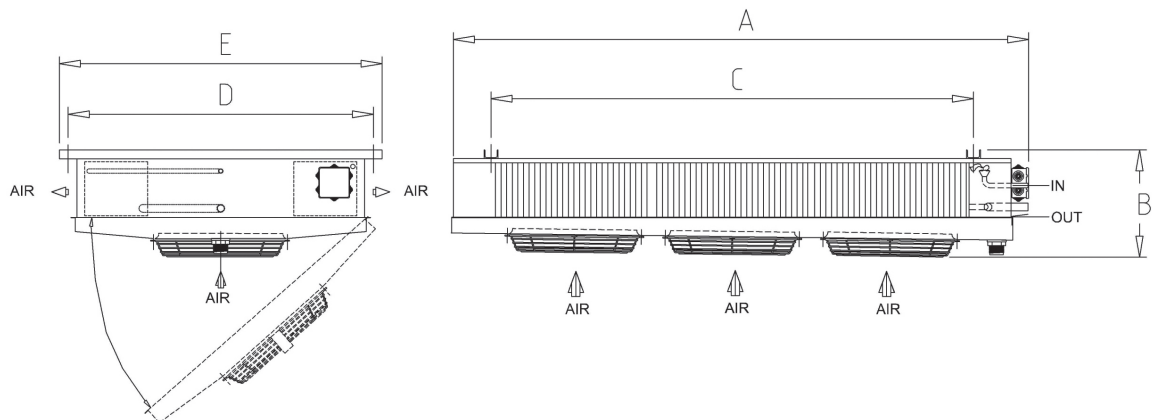
### UITVOERING

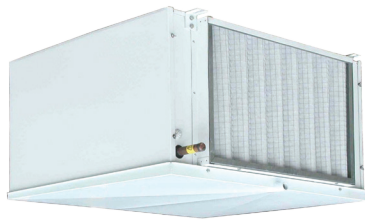
- Blazende luchtrichting.
- Aluminium lamellen geturbuleerd.
- Koperen pijpen 1/2" ; Cuproclima.
- Versprongen geometrie.
- Aluminium omkasting, wit gespoten.
- Ventilatoren voorbedraad en aangesloten in een centrale aansluitdoos.

MODEL	VERMOGEN	VENTILATOREN				PRIJZEN IN EURO		
		Nominaal Vermogen DT1=8K kW	Lucht m <sup>3</sup> /h	Geluidsniveau dB[A]	Toerental rpm	Aantal #	Diameter Ø mm	Electrische ontdooiing
- lamelafstand 3,2 mm -								
DKM 1	0,9	670	45	1300	1	230	1.223,--	—
DKM 2	1,9	1340	48	1300	2	230	1.631,--	—
DKM 3	2,9	2010	50	1300	3	230	2.039,--	—
DKM 4	3,7	2680	51	1300	4	230	2.445,--	—
DKM 5	4,9	3350	52	1300	5	230	2.855,--	—



MODEL	ALGEMEEN			AFMETINGEN						AANSLUITINGEN		
	Inhoud dm <sup>3</sup>	Oppervlak m <sup>2</sup>	Gewicht kg	A mm	B mm	C mm	C <sub>1</sub> mm	D mm	E mm	Intrede "	Uittrede "	Lekbak "
DKM 1	1,2	5,9	10	560	220	445	—	575	580	1/2	1/2	3/4
DKM 2	2,3	11,7	15	910	220	795	—	575	580	1/2	3/4	3/4
DKM 3	3,5	17,6	22	1260	220	1195	—	575	580	1/2	3/4	3/4
DKM 4	4,6	23,4	27	1610	220	1495	—	575	580	1/2	7/8	3/4
DKM 5	5,8	29,3	33	1960	220	1845	—	575	580	1/2	7/8	3/4





### ALGEMEEN

De FMA serie voor toepassingen in combinatie met luchtverdeelslangen worden uitgevoerd met een lamelafstand van 7,25 mm [-/7] of 4,23 mm [-/4]. Deze verdampers combineren een hoge extern beschikbare luchtdruk met een laag toerental van de ventilatoren en een laag geluidsniveau.

### UITVOERING

- Zuigende luchtrichting.
- Aluminium lamellen geturbuleerd.
- Koperen pijpen 1/2" ; Cuproclima.
- Versprongen geometrie.
- Aluminium omkasting, wit gespoten.
- Ventilatoren voorbedraad en aangesloten in een centrale aansluitdoos.

MODEL	VERMOGEN		VENTILATOREN					PRIJZEN IN EURO		
	Nominiaal vermogen 8K kW	Lucht m <sup>3</sup> /h	Geluids-niveau dB[A]	Externe druk Pa	Vermogen kW	Stroom A	Toerental rpm	Aantal #	Electrische ontdooiing	
									zonder	met
<b>FMA 10_/7</b>										
FMA 10061/7	3,89	2450	45	140	0,64	2,8	760	1	p.o.a.	p.o.a.
FMA 10081/7	4,77	2450	45	130	0,64	2,8	760	1	p.o.a.	p.o.a.
FMA 10101/7	5,5	2450	45	120	0,64	2,8	760	1	p.o.a.	p.o.a.
FMA 10062/7	7,82	4900	48	140	1,28	5,6	760	2	p.o.a.	p.o.a.
FMA 10082/7	9,58	4900	48	130	1,28	5,6	760	2	p.o.a.	p.o.a.
FMA 10102/7	11,02	4900	48	120	1,28	5,6	760	2	p.o.a.	p.o.a.
FMA 10063/7	11,63	7350	50	140	1,92	8,4	760	3	p.o.a.	p.o.a.
FMA 10083/7	14,4	7350	50	130	1,92	8,4	760	3	p.o.a.	p.o.a.
FMA 10103/7	16,6	7350	50	120	1,92	8,4	760	3	p.o.a.	p.o.a.
<b>FMA 12_/7</b>										
FMA 12061/7	7,75	4800	48	150	1,25	5,5	825	1	p.o.a.	p.o.a.
FMA 12081/7	9,58	4800	48	140	1,25	5,5	825	1	p.o.a.	p.o.a.
FMA 12101/7	11,11	4800	48	135	1,25	5,5	825	1	p.o.a.	p.o.a.
FMA 12062/7	15,33	9600	51	150	2,50	11,0	825	2	p.o.a.	p.o.a.
FMA 12082/7	19,21	9600	51	140	2,50	11,0	825	2	p.o.a.	p.o.a.
FMA 12102/7	22,38	9600	51	135	2,50	11,0	825	2	p.o.a.	p.o.a.
FMA 12063/7	23,42	14400	53	150	3,75	16,5	825	3	p.o.a.	p.o.a.
FMA 12083/7	28,59	14400	53	140	3,75	16,5	825	3	p.o.a.	p.o.a.
FMA 12103/7	33,3	14400	53	135	3,75	16,5	825	3	p.o.a.	p.o.a.
<b>FMA 10_/4</b>										
FMA 10061/4	5,17	2450	45	135	0,64	2,8	760	1	p.o.a.	p.o.a.
FMA 10081/4	6,13	2450	45	125	0,64	2,8	760	1	p.o.a.	p.o.a.
FMA 10101/4	6,87	2450	45	120	0,64	2,8	760	1	p.o.a.	p.o.a.
FMA 10062/4	10,44	4900	48	135	1,28	5,6	760	2	p.o.a.	p.o.a.
FMA 10082/4	12,36	4900	48	125	1,28	5,6	760	2	p.o.a.	p.o.a.
FMA 10102/4	13,83	4900	48	120	1,28	5,6	760	2	p.o.a.	p.o.a.
FMA 10063/4	15,17	7350	50	135	1,92	8,4	760	3	p.o.a.	p.o.a.
FMA 10083/4	18,5	7350	50	125	1,92	8,4	760	3	p.o.a.	p.o.a.
FMA 10103/4	20,71	7350	50	120	1,92	8,4	760	3	p.o.a.	p.o.a.
<b>FMA 12_/4</b>										
FMA 12061/4	10,51	4800	48	145	1,25	5,5	825	1	p.o.a.	p.o.a.
FMA 12081/4	12,58	4800	48	140	1,25	5,5	825	1	p.o.a.	p.o.a.
FMA 12101/4	14,21	4800	48	130	1,25	5,5	825	1	p.o.a.	p.o.a.
FMA 12062/4	21,13	9600	51	145	2,50	11,0	825	2	p.o.a.	p.o.a.
FMA 12082/4	25,28	9600	51	140	2,50	11,0	825	2	p.o.a.	p.o.a.
FMA 12102/4	28,54	9600	51	130	2,50	11,0	825	2	p.o.a.	p.o.a.
FMA 12063/4	31,57	14400	53	145	3,75	16,5	825	3	p.o.a.	p.o.a.
FMA 12083/4	36,31	14400	53	140	3,75	16,5	825	3	p.o.a.	p.o.a.
FMA 12103/4	41,28	14400	53	130	3,75	16,5	825	3	p.o.a.	p.o.a.

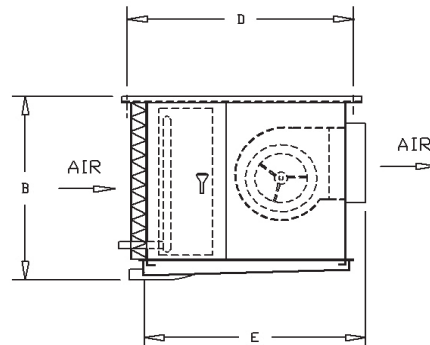
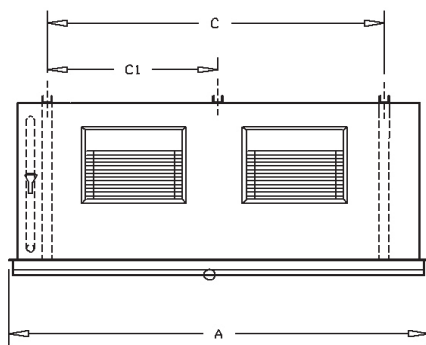


### BIJZONDERHEDEN

De FMA serie kan volledig worden aangepast aan uw specifieke wensen en applicaties. Een greep uit de mogelijkheden:

- Uitvoering volledig geïsoleerd.
- Uitvoering voor plaatsing buiten de cel [inclusief plenums op intrede en uittrede].

MODEL	AFMETINGEN						AANSLUITINGEN
	A	B	C	C <sub>1</sub>	D	E	Aansluiting [BxH]
	mm	mm	mm	mm	mm	mm	mm
<b>FMA 10_/7</b>							
FMA 10061/7	1100	605	862	-	962	954	1 x [335x290]
FMA 10081/7	1100	605	862	-	962	954	1 x [335x290]
FMA 10101/7	1100	605	862	-	962	954	1 x [335x290]
FMA 10062/7	1900	627	1624	812	980	954	2 x [335x290]
FMA 10082/7	1900	627	1624	812	980	954	2 x [335x290]
FMA 10102/7	1900	627	1624	812	980	954	2 x [335x290]
FMA 10063/7	2700	627	2424	812	980	954	3 x [335x290]
FMA 10083/7	2700	627	2424	812	980	954	3 x [335x290]
FMA 10103/7	2700	627	2424	812	980	954	3 x [335x290]
<b>FMA 12_/7</b>							
FMA 12061/7	1550	720	1224	-	1220	1150	1 x [345 x 400]
FMA 12081/7	1550	720	1224	-	1220	1150	1 x [345 x 400]
FMA 12101/7	1550	720	1224	-	1220	1150	1 x [345 x 400]
FMA 12062/7	2750	720	2424	1212	1220	1150	2 x [345 x 400]
FMA 12082/7	2750	720	2424	1212	1220	1150	2 x [345 x 400]
FMA 12102/7	2750	720	2424	1212	1220	1150	2 x [345 x 400]
FMA 12063/7	3950	720	3624	1212	1220	1150	3 x [345 x 400]
FMA 12083/7	3950	720	3624	1212	1220	1150	3 x [345 x 400]
FMA 12103/7	3950	720	3624	1212	1220	1150	3 x [345 x 400]



### OPMERKINGEN

- Geluidsniveau zoals gespecificeerd op basis van filter op intrede, luchtverdeelsslagen gemonteerd, gemeten op 5 meter vrije veld

- Opgegeven externe druk is een minimale waarde voor werking van de ventilatoren. Bij een lagere waarde van de luchtslangen zijn jaloezie-kleppen noodzakelijk. Levering exclusief PKZ. Voor een juiste werking moet deze echter wel in de schakeling worden inbegrepen.



**ALGEMEEN**

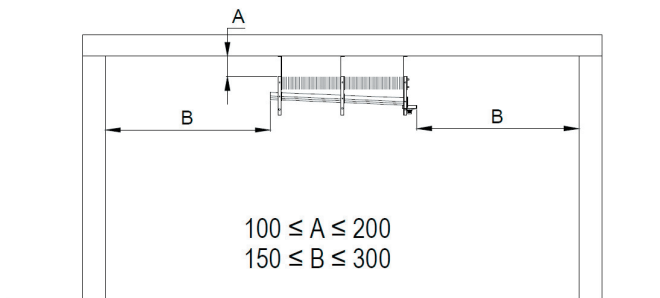
De DCT serie statische koelers zijn door het ontbreken van geforceerde ventilatie uitermate geschikt voor verwerkingsruimtes en situaties waar tochtvorming of geluid van ventilatoren een probleem is.

Standaard worden de DCT modellen uitgevoerd met een lamelafstand van 12 mm. Andere modellen, zoals geschikt voor CO2 zijn ook leverbaar, neem contact met ons op.

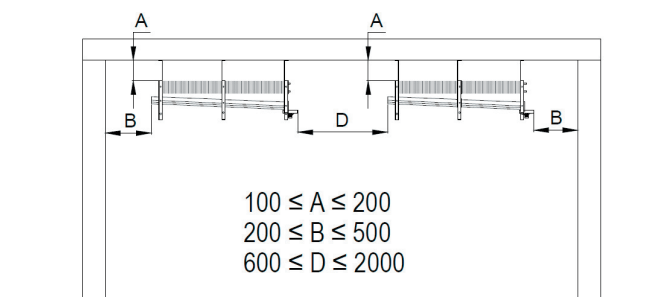
**UITVOERING**

- Aluminium lamellen geturbuleerd
- Koperen pijpen 1/2" ; Cuproclima
- Aluminium lekbak
- Ophangbeugels verstelbaar in hoogte

MODEL	VERMOGEN  Nominaal Vermogen DT1=10K  kW	PRIJZEN IN EURO	
		Ontdooiing	
		zonder	electrisch
- Lamelafstand 12 mm -			
18DCT18	1,03	1.437,--	1.861,--
18DCT13	1,33	1.697,--	2.177,--
18DCT15	1,53	2.012,--	2.543,--
18DCT17	1,75	2.203,--	2.798,--
18DCT20	2,08	2.521,--	3.201,--
18DCT23	2,35	2.857,--	3.614,--
18DCT26	2,65	3.127,--	3.978,--
18DCT30	3,08	3.501,--	4.420,--
18DCT36	3,65	4.098,--	5.163,--
- Lamelafstand 12 mm -			
20DCT10	1,15	1.578,--	2.001,--
20DCT13	1,49	1.792,--	2.271,--
20DCT15	1,71	2.183,--	2.713,--
20DCT17	1,95	2.413,--	3.008,--
20DCT20	2,32	2.773,--	3.453,--
20DCT23	2,62	3.140,--	3.897,--
20DCT26	2,96	3.430,--	4.281,--
20DCT30	3,44	3.849,--	4.768,--
20DCT36	4,07	4.513,--	5.578,--

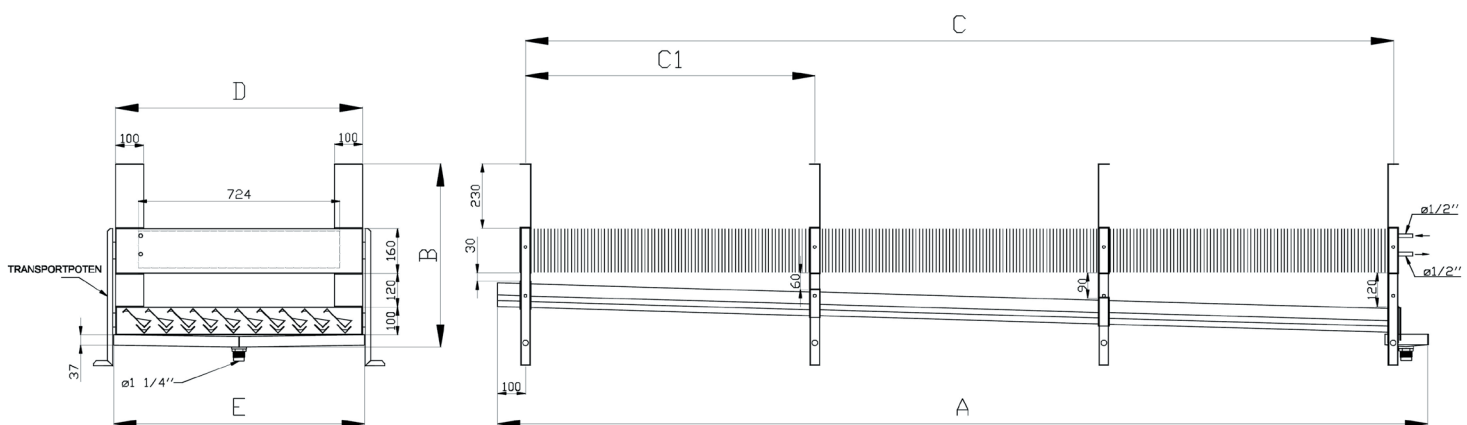


aanbevelingen voor plaatsing van statische verdamers in de ruimte





MODEL	ALGEMEEN		AFMETINGEN					
	Oppervlak	Gewicht	A	B	C	C <sub>1</sub>	D	E
	m <sup>2</sup>	kg	mm	mm	mm	mm	mm	mm
18DCT18	14.97	20	1280	650	1060	–	808	822
18DCT13	19.34	23	1580	650	1360	–	808	822
18DCT15	22.26	28	1780	650	1580	–	808	822
18DCT17	25.39	31	1995	650	1775	–	808	822
18DCT20	30.27	35	2330	650	2140	–	808	822
18DCT23	34.13	40	2595	650	2375	–	808	822
18DCT26	38.50	44	2895	650	2675	–	808	822
18DCT30	44.84	49	3330	650	3110	–	808	822
18DCT36	53.07	58	3895	650	3675	–	808	822
20DCT10	16.73	22	1280	650	380	–	884	896
20DCT13	21.62	26	1580	650	580	–	884	896
20DCT15	24.87	31	1780	650	680	–	884	896
20DCT17	28.37	34	1995	650	680	–	884	896
20DCT20	33.83	39	2330	650	1080	–	884	896
20DCT23	38.14	45	2595	650	1080	–	884	896
20DCT26	43.00	49	2895	650	400	–	884	896
20DCT30	50.10	55	3330	650	600	–	884	896
20DCT36	59.31	65	3895	650	600	–	884	896





### ALGEMEEN

De IDX-IDY serie is specifiek ontworpen voor ruimtekoeling of voor die situaties waar dubbelzijdig uitblazende verdamperen voor wat betreft luchtverdeling de voorkeur verdienen ten opzichte van enkelzijdig uitblazende verdamperen. Zowel leverbaar met een lamelafstand van 3,18 mm [IDY] als met een lamelafstand van 6,35 mm [IDX].

### UITVOERING

- Blazende luchtrichting.
- Aluminium lamellen geturbuleerd.
- Koperen pijpen 1/2" ; Cuproclima.
- Versprongen geometrie.
- Aluminium omkasting, wit gespoten.
- Ventilatoren voorbedraad en aangesloten in een centrale aansluitdoos.

MODEL	VERMOGEN		VENTILATOREN				PRIJZEN IN EURO		
	Nominaal Vermogen DT1=8K	Lucht	Aantal	diameter	Worp	Vermogen	Stroom	Ontdooiing	
	kW	m <sup>3</sup> /h		mm	m	kW	A	zonder	electrisch
- Lamelafstand 6,35 mm -						400/3/50			
IDX 10	5,8	3500	1	450	2x10	0,65	1,3	4.892,--	5.514,--
IDX 13	7,6	4500	1	450	2x10	0,65	1,3	5.357,--	5.979,--
IDX 16	9,6	5800	1	500	2x12	0,75	1,5	5.979,--	6.601,--
IDX 20	11,8	7000	2	450	2x10	1,30	2,6	7.556,--	8.643,--
IDX 26	15,2	9000	2	450	2x10	1,30	2,6	8.503,--	9.592,--
IDX 33	19,3	11600	2	500	2x12	1,50	3,0	9.240,--	10.328,--
IDX 39	21,1	13500	3	450	2x10	1,95	3,9	11.570,--	12.968,--
IDX 50	29,4	17400	3	500	2x12	2,25	4,5	13.126,--	14.445,--
IDX 68	39,2	23200	4	500	2x12	3,00	6,0	17.784,--	19.649,--
IDX 83	48,4	29000	5	500	2x12	3,75	7,5	21.667,--	23.919,--
- Lamelafstand 3,18 mm -						400/3/50			
IDY 14	6,8	2700	1	450	2x10	0,65	1,3	5.126,--	5.748,--
IDY 19	9,1	3600	1	450	2x10	0,65	1,3	5.671,--	6.293,--
IDY 24	11,5	4500	1	500	2x12	0,75	1,5	6.368,--	6.990,--
IDY 28	13,8	5400	2	450	2x10	1,30	2,6	8.076,--	9.166,--
IDY 38	18,5	7200	2	450	2x10	1,30	2,6	8.930,--	10.019,--
IDY 48	23,1	9000	2	500	2x12	1,50	3,0	10.562,--	11.650,--
IDY 56	27,7	10800	3	450	2x10	1,95	3,9	12.347,--	13.745,--
IDY 71	34,6	13500	3	500	2x12	2,25	4,5	14.678,--	15.996,--
IDY 94	46,2	18000	4	500	2x12	3,00	6,0	19.570,--	21.434,--
IDY 118	57,8	22500	5	500	2x12	3,75	7,5	23.219,--	25.470,--

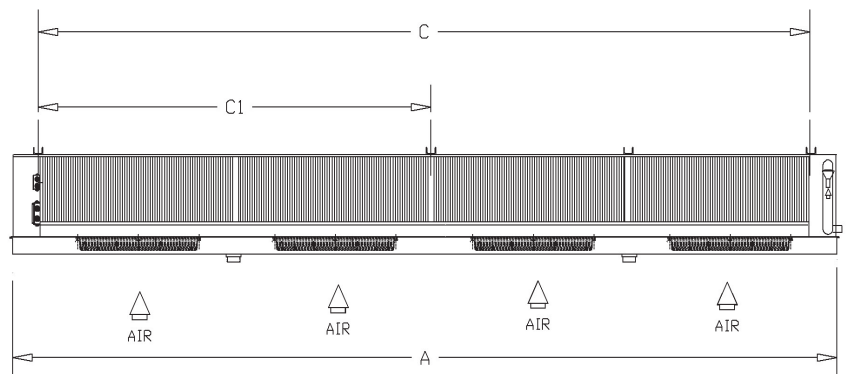
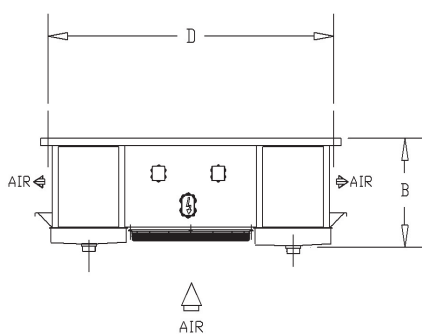


### BIJZONDERHEDEN

De IDX / IDY serie kan volledig worden aangepast aan uw specifieke wensen en applicaties. Een greep uit de mogelijkheden:

- Plenum op de uittrede / intrede voor luchtgeleiding [incool-applicaties].
- Uitvoering voor water en water / glycol applicaties [uitvoering W].

MODEL	ALGEMEEN			AFMETINGEN					
	Inhoud	Oppervlak	Gewicht	A	B	C	C <sub>1</sub>	D	E
	dm <sup>3</sup>	m <sup>2</sup>	kg	mm	mm	mm	mm	mm	mm
IDX 10	9,2	30,5	95	1200	355	824	-	1500	1460
IDX 13	12,3	40,7	105	1200	431	824	-	1500	1460
IDX 16	15,4	50,8	130	1200	507	824	-	1500	1460
IDX 20	18,4	61,0	165	2000	355	1624	-	1500	1460
IDX 26	24,6	81,3	185	2000	431	1624	-	1500	1460
IDX 33	30,7	101,7	205	2000	507	1624	-	1500	1460
IDX 39	36,9	122,0	235	2800	431	2424	812	1500	1460
IDX 50	46,1	152,5	250	2800	507	2424	812	1500	1460
IDX 68	61,4	203,3	315	3600	507	3224	1612	1500	1460
IDX 83	76,8	254,1	380	4400	507	4024	1612	1500	1460
IDY 14	9,2	57,0	95	1200	355	824	-	1500	1460
IDY 19	12,3	75,9	105	1200	431	824	-	1500	1460
IDY 24	15,4	94,9	130	1200	507	824	-	1500	1460
IDY 28	18,4	113,9	165	2000	355	1624	-	1500	1460
IDY 38	24,6	151,9	185	2000	431	1624	-	1500	1460
IDY 48	30,7	189,9	205	2000	507	1624	-	1500	1460
IDY 56	36,9	227,8	235	2800	431	2424	812	1500	1460
IDY 71	46,1	284,8	250	2800	507	2424	812	1500	1460
IDY 94	61,4	379,7	315	3600	507	3224	1612	1500	1460
IDY 118	76,8	474,6	380	4400	507	4024	1612	1500	1460





### ALGEMEEN

De DTB / DDC / DDL / DXL serie is specifiek ontworpen voor applicaties in middelgrote tot grote koel-en vrieshuizen. Uitgevoerd met krachtige ventilatoren geschikt voor luchtcirculatie bij hoge ruimtes. Zowel leverbaar met een lamelafstand van 6,3 mm [DTB] / 7,9 mm [DDC] / 10,0 mm [DDL] als met een lamelafstand van 12,0 mm [DXL].

### UITVOERING

- Zuigende luchtrichting.
- Aluminium lamellen geturbuleerd.
- Koperen pijpen 5/8" ; Cuproclima.
- Versprongen geometrie.
- Wit gespoten aluminium omkasting.
- Ventilatoren voorbedraad en aangesloten in een centrale aansluitdoos.

MODEL	VERMOGEN		VENTILATOREN					PRIJZEN IN EURO		
	Nominaal Vermogen DT1=8K	Lucht	Aantal	Diameter	Worp	Vermogen	Stroom	Ontdooiing		Heetgas ontdooiing
	kW	m <sup>3</sup> /h		mm	m	kW	A	zonder	electrisch	GT
<b>DTB</b> - Lamelafstand 6,35 mm - 400/3/50										
DTB 6M1/14	10,7	7200	1	500	21	0,8	1,5	3.975,--	4.807,--	4.587,--
DTB 6P1/21	15,4	10000	1	560	26	1,0	1,8	5.089,--	6.309,--	5.832,--
DTB 6P1/25	19,5	9600	1	560	26	1,0	1,8	6.459,--	8.093,--	7.403,--
DTB 6M2/28	21,5	14400	2	500	21	1,6	2,9	6.792,--	8.022,--	7.852,--
DTB 6M2/34	27,3	13800	2	500	21	1,6	2,9	8.610,--	10.371,--	9.954,--
DTB 6P2/41	30,9	20000	2	560	26	2,0	3,6	8.998,--	10.774,--	10.320,--
DTB 6M3/43	32,4	21600	3	500	21	2,4	4,4	9.615,--	11.434,--	11.117,--
DTB 6P2/50	39,4	19200	2	560	26	2,0	3,6	11.400,--	13.680,--	13.076,--
DTB 6P3/59	45,0	30000	3	560	26	3,0	5,4	12.793,--	15.447,--	14.683,--
DTB 6M4/69	55,0	27600	4	500	21	3,2	5,8	15.681,--	18.630,--	18.139,--
DTB 6P3/75	59,2	28800	3	560	26	3,0	5,4	16.845,--	19.889,--	19.335,--
DTB 6T2/79	60,9	41600	2	800	38	3,6	7,6	18.236,--	20.980,--	20.590,--
DTB 6S3/86	68,5	33600	3	710	33	2,8	5,3	22.294,--	25.556,--	25.385,--
DTB 6T2/100	78,7	38600	2	800	38	3,6	7,6	22.315,--	25.785,--	25.203,--
DTB 6T2/114	92,0	37000	2	800	38	3,6	7,6	25.892,--	30.019,--	29.261,--
DTB 6T3/132	108,8	57900	3	800	38	5,4	11,4	31.505,--	36.549,--	35.589,--
DTB 6T3/151	129,0	55500	3	800	38	5,4	11,4	36.696,--	42.690,--	41.474,--
<b>DDC</b> - Lamelafstand 7,9 mm - 400/3/50										
DDC 8M1/11	9,3	7200	1	500	22	0,8	1,5	3.926,--	4.368,--	4.532,--
DDC 8P1/17	13,4	10200	1	560	27	1,0	1,8	5.056,--	5.733,--	5.793,--
DDC 8P1/19	17,4	9600	1	560	27	1,0	1,8	6.459,--	7.381,--	7.403,--
DDC 8P1/22	25,8	9200	1	560	27	1,0	1,8	7.617,--	8.786,--	8.742,--
DDC 8S1/24	24,9	11300	1	710	34	0,9	1,8	8.501,--	9.423,--	9.670,--
DDC 8M2/30	24,9	13800	2	500	22	1,6	2,9	8.615,--	9.566,--	9.959,--
DDC 8P2/35	26,9	20400	2	560	27	2,0	3,6	8.977,--	10.020,--	10.299,--
DDC 8P2/39	35,0	19200	2	560	27	2,0	3,6	11.467,--	12.870,--	13.154,--
DDC 8S2/40	31,1	23800	2	710	34	1,9	3,5	12.716,--	13.754,--	14.480,--
DDC 8M3/46	37,4	20700	3	500	22	2,4	4,4	12.390,--	13.810,--	14.329,--
DDC 8T1/46	41,4	18700	1	800	39	1,8	3,8	14.333,--	15.922,--	16.189,--
DDC 8P3/59	52,6	28800	3	560	27	3,0	5,4	16.954,--	19.324,--	19.460,--
DDC 8T2/61	53,2	42000	2	800	39	3,6	7,6	18.150,--	20.164,--	20.492,--
DDC 8P3/69	62,3	27600	3	560	27	3,0	5,4	20.437,--	23.456,--	23.478,--
DDC 8T2/80	70,2	39200	2	800	39	3,6	7,6	22.414,--	24.991,--	25.314,--
DDC 8S3/80	72,0	32100	3	710	34	2,8	5,3	25.761,--	28.780,--	29.354,--
DDC 8T2/94	83,0	37400	2	800	39	3,6	7,6	26.198,--	29.283,--	29.605,--

### OPMERKINGEN

- Meerprijs voor heetgas uitvoering is afhankelijk van gewenst systeem:
- GM systeem is via spinnekop heetgas invoer, uitvoering met een T-aansluiting op spinnekop en lekkak elektrische ontdooiing

- GE systeem is gelijk aan GM systeem met de lekkak voorzien van isolatie bestaande uit een sandwich constructie, Armaflex tussen twee aluminium platen gemonteerd.

- GT systeem is gelijk aan het GE systeem, echter de lekkak voorzien van een koperen ontdooi spiraal.



**BIJZONDERHEDEN**

De DTB / DDC / DDL / DXL serie kan volledig worden aangepast aan uw specifieke wensen en applicaties. Een greep uit de mogelijkheden:

- Ontdooikappen op de uitrede / intrede voor verhoging energetisch rendement.
- Uitvoering voor heetgas ontdooiing.

MODEL	ALGEMEEN			AFMETINGEN						AANSLUITINGEN		
	Inhoud	Oppervlak	Gewicht	A	B	C	C <sub>1</sub>	D	E	Intrede	Uitrede	Lekbak
	dm <sup>3</sup>	m <sup>2</sup>	kg	mm	mm	mm	mm	mm	mm	"	"	"BSP
<b>DTB</b>												
DTB 6M1/14	8,2	46,9	103	1450	840	1050		615	515	5/8	1 3/8	3/4
DTB 6P1/21	12,1	69,0	135	1710	960	1310		615	515	5/8	1 5/8	3/4
DTB 6P1/25	18,1	103,5	173	1710	960	1310		850	725	7/8	1 5/8	3/4
DTB 6M2/28	16,4	93,9	166	2450	840	2050		615	515	7/8	1 5/8	1 1/4
DTB 6M2/34	24,7	140,8	215	2450	840	2050		850	725	7/8	2 1/8	1 1/4
DTB 6P2/41	24,2	138,0	235	2970	960	2570		615	515	7/8	2 1/8	1 1/4
DTB 6M3/43	24,7	140,8	234	3450	840	3050	1000	615	515	1 1/8	2 1/8	1 1/4
DTB 6P2/50	36,3	207,0	304	2970	960	2570		850	725	1 1/8	2 1/8	1 1/4
DTB 6P3/59	36,3	207,0	338	4230	960	3830	1260	615	515	1 1/8	2 1/8	2
DTB 6M4/69	49,3	281,6	390	4450	840	4050	2050	850	725	1 1/8	2 5/8	2
DTB 6P3/75	54,4	310,5	442	4280	960	3830	1260	850	725	1 1/8	2 5/8	2
DTB 6T2/79	46,1	262,8	537	3910	1365	3410	1730	735	719	1 1/8	2 5/8	2
DTB 6S3/86	62,2	354,8	532	4330	1125	3830	1260	875	859	1 1/8	2 5/8	2
DTB 6T2/100	69,1	394,2	627	3910	1365	3410	1730	940	924	2 x 7/8	2 x 2 1/8	2
DTB 6T2/114	92,1	525,6	711	3910	1365	3410	1730	940	924	2 x 1 1/8	2 x 2 1/8	2
DTB 6T3/132	103,6	591,3	901	5590	1365	5090	1680	940	924	2 x 1 1/8	2 x 2 5/8	2
DTB 6T3/151	138,2	788,4	1026	5590	1365	5090	1680	940	924	2 x 1 1/8	2 x 2 5/8	2
<b>DDC</b>												
DDC 8M1/11	8,2	37,9	108	1450	840	1050		615	515	5/8	1 3/8	3/4
DDC 8P1/17	12,1	55,7	142	1710	960	1310		615	515	5/8	1 5/8	3/4
DDC 8P1/19	18,1	83,6	184	1710	960	1310		850	725	7/8	1 5/8	3/4
DDC 8P1/22	24,2	111,4	212	1710	960	1310		850	725	7/8	1 5/8	3/4
DDC 8S1/24	19,4	95,2	232	1710	1125	1310		875	859	7/8	1 5/8	2
DDC 8M2/30	24,7	113,7	231	2450	840	2050		850	725	7/8	2 1/8	1 1/4
DDC 8P2/35	24,2	111,4	252	2970	960	2570		615	515	7/8	2 1/8	1 1/4
DDC 8P2/39	36,3	167,2	327	2970	960	2570		850	725	7/8	2 1/8	1 1/4
DDC 8S2/40	27,6	127,4	352	2970	1125	2570	1310	670	654	7/8	2 1/8	2
DDC 8M3/46	37,0	170,6	332	3450	840	3050	1000	850	725	7/8	2 1/8	1 1/4
DDC 8T1/46	46,1	212,3	419	2230	1365	1730		940	924	7/8	2 1/8	2
DDC 8P3/59	54,4	250,7	477	4280	960	3830	1260	850	725	1 1/8	2 5/8	2
DDC 8T2/61	46,1	212,3	566	3910	1365	3410	1730	735	719	1 1/8	2 5/8	2
DDC 8P3/69	72,5	334,3	561	4280	960	3830	1260	850	725	2 x 7/8	2 x 2 1/8	2
DDC 8T2/80	69,1	318,4	671	3910	1365	3410	1730	940	924	2 x 7/8	2 x 2 1/8	2
DDC 8S3/80	82,9	382,1	694	4330	1125	3830	1260	875	859	2 x 7/8	2 x 2 1/8	2
DDC 8T2/94	92,1	424,5	770	3910	1365	3410	1730	940	924	2 x 1 1/8	2 x 2 1/8	2

**AFMETINGEN**

A = lengte totaal  
B = lengte totaal gemeten onderkant lekbak  
C = ophangmaat breedte

C<sub>1</sub> = ophangmaat breedte sub  
D = ophangmaat diepte  
E = diepte gemeten onderkant lekbak

Zie bladzijde 34 voor tekeningen.



### ALGEMEEN

De DTB / DDC / DDL / DXL serie is specifiek ontworpen voor applicaties in middelgrote tot grote koel-en vrieshuizen. Uitgevoerd met krachtige ventilatoren geschikt voor luchtcirculatie bij hoge ruimtes. Zowel leverbaar met een lamelafstand van 6,3 mm [DTB] / 7,9 mm [DDC] / 10,0 mm [DDL] als met een lamelafstand van 12,0 mm [DXL].

### UITVOERING

- Zuigende luchtrichting.
- Aluminium lamellen geturbuleerd.
- Koperen pijpen 5/8" ; Cuproclima.
- Versprongen geometrie.
- Wit gespoten aluminium omkasting.
- Ventilatoren voorbedraad en aangesloten in een centrale aansluitdoos.

MODEL	VERMOGEN		VENTILATOREN					PRIJZEN IN EURO		
	Nominaal Vermogen DT1=8K kW	Lucht m <sup>3</sup> /h	Aantal	Diameter mm	Worp m	Vermogen kW	Stroom A	Ontdooiing		Heetgas ontdooiing GT
								zonder	electrisch	
<b>DDL</b>	- Lamelafstand 10 mm -					400/3/50				
DDL 10M1/10	8,1	7400	1	500	23	0,8	1,5	3.992,--	4.440,--	4.609,--
DDL 10P1/14	11,4	10400	1	560	28	1,0	1,8	5.127,--	5.804,--	5.875,--
DDL 10P1/17	15,3	9700	1	560	28	1,0	1,8	6.515,--	7.432,--	7.471,--
DDL 10M2/19	16,2	14800	2	500	23	1,6	2,9	6.841,--	7.480,--	7.911,--
DDL 10S1/21	18,0	11500	1	710	35	0,9	1,8	8.615,--	9.537,--	9.800,--
DDL 10M2/26	21,8	14000	2	500	23	1,6	2,9	8.681,--	9.632,--	10.035,--
DDL 10P2/29	22,9	20800	2	560	28	2,0	3,6	9.070,--	10.108,--	10.402,--
DDL 10M2/30	26,0	13400	2	500	23	1,6	2,9	10.100,--	11.383,--	11.689,--
DDL 10P2/34	30,8	19400	2	560	28	2,0	3,6	11.511,--	12.909,--	13.204,--
DDL 10M3/39	32,7	21000	3	500	23	2,4	4,4	12.460,--	13.885,--	14.409,--
DDL 10S2/40	35,9	23000	2	710	35	1,9	3,5	15.162,--	16.565,--	17.264,--
DDL 10P2/41	37,3	18800	2	560	28	2,0	3,6	14.732,--	17.205,--	16.921,--
DDL 10M3/46	39,1	20100	3	500	23	2,4	4,4	14.841,--	16.758,--	17.178,--
DDL 10P3/52	46,2	29100	2	560	28	3,0	5,4	17.008,--	19.372,--	19.520,--
DDL 10T2/54	45,7	42000	2	800	40	3,6	7,6	18.374,--	20.388,--	20.744,--
DDL 10P3/62	56,0	28200	3	560	28	3,0	5,4	20.902,--	23.921,--	24.015,--
DDL 10T2/71	61,6	39800	3	800	40	3,6	7,6	22.523,--	24.904,--	25.439,--
DDL 10S3/72	64,9	33000	3	710	35	2,8	5,3	25.848,--	28.867,--	29.452,--
DDL 10T2/85	74,3	38200	2	800	40	3,6	7,6	26.171,--	29.190,--	29.578,--
<b>DXL</b>	- Lamelafstand 12 mm -					400/3/50				
DXL 12M1/8	7,1	7400	1	500	24	0,8	1,5	3.899,--	4.341,--	4.500,--
DXL 12P1/12	10,0	10500	1	560	30	1,0	1,8	4.996,--	5.673,--	5.728,--
DXL 12M2/17	14,3	14800	2	500	24	1,6	2,9	6.618,--	7.295,--	7.350,--
DXL 12P1/18	16,9	9500	1	560	30	1,0	1,8	7.923,--	9.097,--	9.092,--
DXL 12M2/23	19,5	14200	2	500	24	1,6	2,9	8.447,--	9.398,--	9.763,--
DXL 12P2/25	20,0	21000	2	560	30	2,0	3,6	8.830,--	9.868,--	10.130,--
DXL 12M2/28	23,4	13600	2	500	24	1,6	2,9	9.817,--	11.100,--	11.357,--
DXL 12P2/31	27,8	19600	2	560	30	2,0	3,6	11.188,--	12.591,--	12.831,--
DXL 12M3/35	29,2	21300	3	500	24	2,4	4,4	12.121,--	13.546,--	14.016,--
DXL 12P2/37	33,9	19000	2	560	30	2,0	3,6	14.295,--	16.064,--	16.419,--
DXL 12P3/47	41,7	29400	3	560	30	3,0	5,4	16.528,--	18.898,--	18.969,--
DXL 12T2/48	40,7	42400	2	800	42	3,6	7,6	17.898,--	19.912,--	20.208,--
DXL 12P3/57	51,0	28500	3	560	30	3,0	5,4	20.269,--	23.288,--	23.283,--
DXL 12T2/64	55,6	40400	2	800	42	3,6	7,6	21.900,--	24.281,--	24.734,--
DXL 12S3/66	59,4	33600	3	710	36	2,8	5,3	25.116,--	28.141,--	28.616,--
DXL 12T2/77	67,4	38800	2	800	42	3,6	7,6	25.406,--	28.497,--	28.709,--

### OPMERKINGEN

1) Meerprijs voor heetgas uitvoering is afhankelijk van gewenst systeem:  
 - GM systeem is via spinnekop heetgas invoer, uitvoering met een T-aansluiting op spinnekop en lekkbak elektrische ontdooiing

- GE systeem is gelijk aan GM systeem met de lekkbak voorzien van isolatie bestaande uit een sandwich constructie, Armaflex tussen twee aluminium platen gemonteerd.

- GT systeem is gelijk aan het GE systeem, echter de lekkbak voorzien van een koperen ontdooi spiraal.



**BIJZONDERHEDEN**

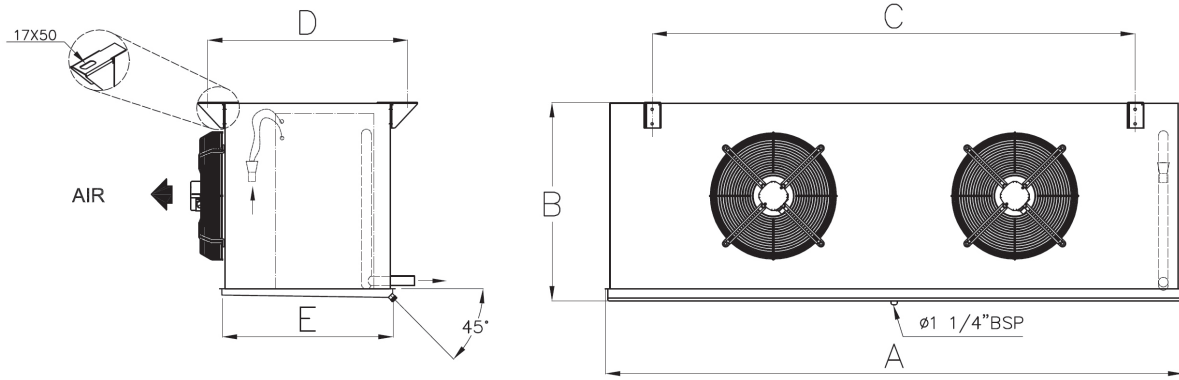
De DTB / DDC / DDL / DXL serie kan volledig worden aangepast aan uw specifieke wensen en applicaties. Een greep uit de mogelijkheden:

- Ontdooikappen op de uitrede / intrede voor verhoging energetisch rendement.
- Uitvoering voor heetgas ontdooiing.

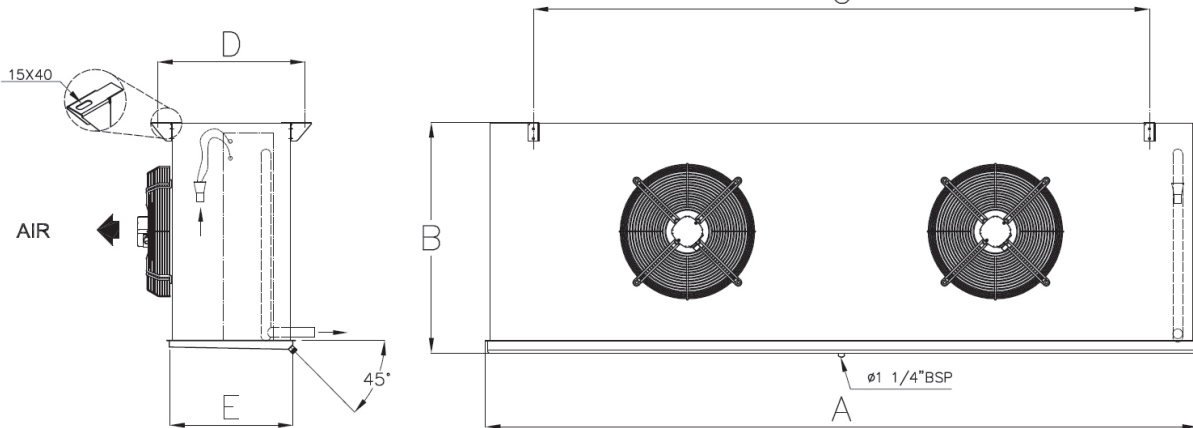
MODEL	ALGEMEEN			AFMETINGEN						AANSLUITINGEN		
	Inhoud	Oppervlak	Gewicht	A	B	C	C <sub>1</sub>	D	E	Intrede	Uitrede	Lekbak
	dm <sup>3</sup>	m <sup>2</sup>	kg	mm	mm	mm	mm	mm	mm	"	"	"BSP
<b>DDL</b>												
DDL 10M1/10	8,2	30,4	103	1450	840	1050		615	515	5/8	1 3/8	3/4
DDL 10P1/14	12,1	44,8	136	1710	960	1310		615	515	5/8	1 5/8	3/4
DDL 10P1/17	18,1	67,1	174	1710	960	1310		850	725	7/8	1 5/8	3/4
DDL 10M2/19	16,4	60,9	167	2450	840	2050		615	515	7/8	1 5/8	1 1/4
DDL 10S1/21	19,4	76,3	220	1710	1125	1310		875	859	7/8	1 5/8	2
DDL 10M2/26	24,7	91,3	217	2450	840	2050		850	725	7/8	2 1/8	1 1/4
DDL 10P2/29	24,2	89,5	239	2970	960	2570		615	515	7/8	2 1/8	1 1/4
DDL 10M2/30	32,9	121,8	250	2450	840	2050		850	725	7/8	2 1/8	1 1/4
DDL 10P2/34	36,3	134,2	307	2970	960	2570		850	725	7/8	2 1/8	1 1/4
DDL 10M3/39	37,0	137,0	312	3450	840	3050	1000	850	725	7/8	2 1/8	1 1/4
DDL 10S2/40	41,4	153,4	389	2970	1125	2570	1310	875	859	1 1/8	2 1/8	2
DDL 10P2/41	46,6	178,5	380	2970	960	2570		850	725	1 1/8	2 1/8	1 1/4
DDL 10M3/46	49,3	182,6	365	3450	840	3050	1000	850	725	1 1/8	2 1/8	1 1/4
DDL 10P3/52	54,4	201,4	446	4280	960	3830	1260	850	725	1 1/8	2 5/8	2
DDL 10T2/54	46,1	170,5	540	3910	1365	3410	1730	735	719	1 1/8	2 5/8	2
DDL 10P3/62	72,5	268,5	545	4280	960	3830	1260	850	725	2 x 7/8	2 x 2 1/8	2
DDL 10T2/71	69,1	255,7	632	3910	1365	3410	1730	940	924	2 x 7/8	2 x 2 1/8	2
DDL 10S3/72	82,9	306,8	647	4330	1125	3830	1260	875	859	2 x 7/8	2 x 2 1/8	2
DDL 10T2/85	92,1	340,9	719	3910	1365	3410	1730	940	924	2 x 7/8	2 x 2 1/8	2
<b>DXL</b>												
DXL 12M1/8	8,2	25,8	102	1450	840	1050		615	515	5/8	1 3/8	3/4
DXL 12P1/12	12,1	37,9	134	1710	960	1310		615	515	5/8	1 5/8	3/4
DXL 12M2/17	16,4	51,5	165	2450	840	2050		615	515	7/8	1 5/8	1 1/4
DXL 12P1/18	23,3	75,5	208	1710	960	1310		850	725	7/8	1 5/8	3/4
DXL 12M2/23	24,7	77,3	214	2450	840	2050		850	725	7/8	2 1/8	1 1/4
DXL 12P2/25	24,2	75,7	236	2970	960	2570		615	515	7/8	2 1/8	1 1/4
DXL 12M2/28	32,9	103,0	246	2450	840	2050		850	725	7/8	2 1/8	1 1/4
DXL 12P2/31	36,3	113,6	302	2970	960	2570		850	725	7/8	2 1/8	1 1/4
DXL 12M3/35	37,0	115,9	307	3450	840	3050	1000	850	725	7/8	2 1/8	1 1/4
DXL 12P2/37	46,6	151,0	374	2970	960	2570		850	725	1 1/8	2 1/8	1 1/4
DXL 12P3/47	54,4	170,4	439	4280	960	3830	1260	850	725	1 1/8	2 5/8	2
DXL 12T2/48	46,1	144,3	535	3910	1365	3410	1730	735	719	1 1/8	2 5/8	2
DXL 12P3/57	72,5	227,2	535	4280	960	3830	1260	850	725	2 x 7/8	2 x 2 1/8	2
DXL 12T2/64	69,1	216,4	624	3910	1365	3410	1730	940	924	2 x 7/8	2 x 2 1/8	2
DXL 12S3/66	82,9	259,7	637	4330	1125	3830	1260	875	859	2 x 7/8	2 x 2 1/8	2
DXL 12T2/77	92,1	288,5	707	3910	1365	3410	1730	940	924	2 x 1 1/8	2 x 2 1/8	2



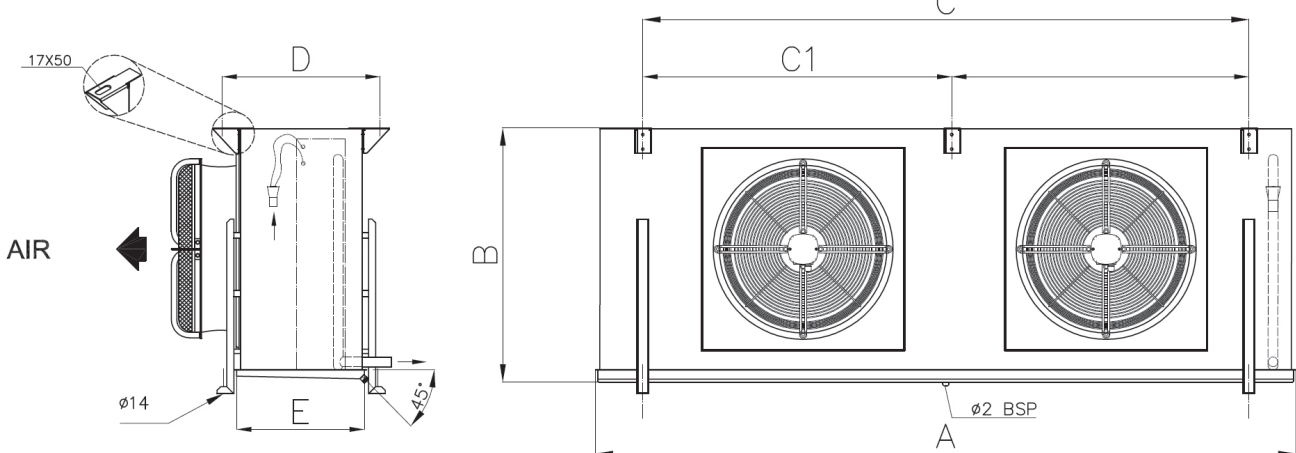
Bouwworm M modellen ventilator diameter 500 mm



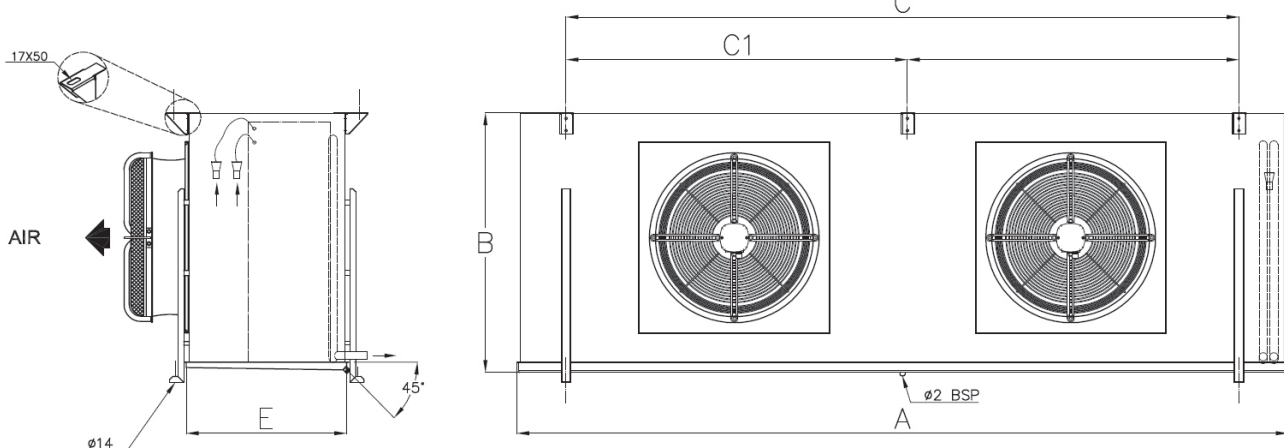
Bouwworm P modellen ventilator diameter 560 mm

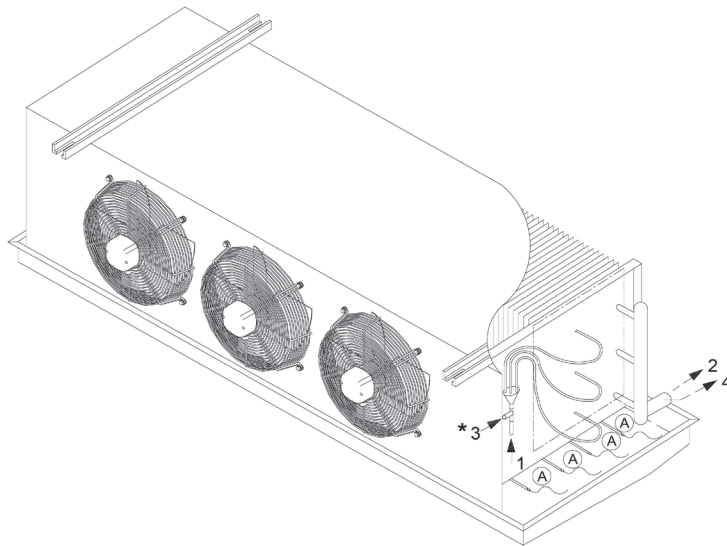


Bouwworm S modellen ventilator diameter 710 mm



Bouwworm T modellen ventilator diameter 800 mm

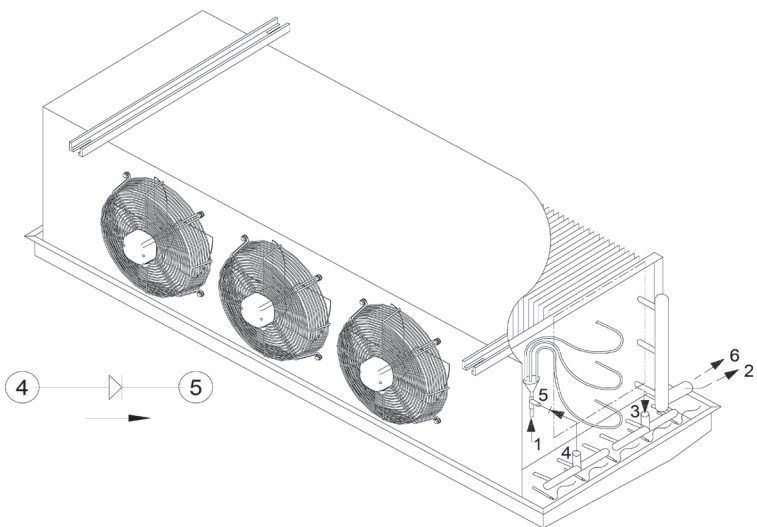




#### GM systeem voor heetgas ontdooiing

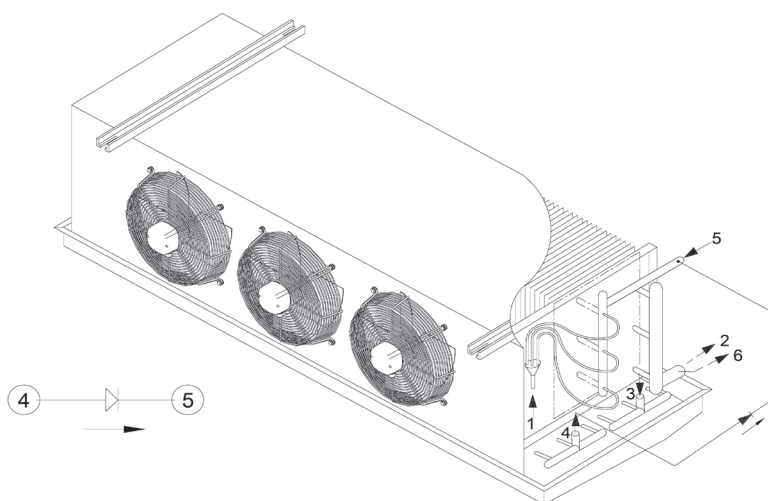
- GM systeem is via spinnekop heetgas invoer. Op de spinnekop wordt een T aansluiting voorzien. Heetgas invoer bij punt 3, uittrede via de zuig. Lekbak uitvoering met elektrische ontdooiing. Systeem kan ontdooien ook in situaties dat er relatief weinig persgas voorhanden is.

- GE systeem is gelijk aan GM systeem met de lekbak voorzien van isolatie bestaande uit een sandwich constructie, Armaflex tussen twee aluminium platen gemonteerd.



#### GT systeem voor heetgas ontdooiing

- GT systeem gelijk aan het GM systeem, maar ook de lekbak wordt met heetgas ontdooit. Heetgas invoer bij de lekbak via punt 3, retour bij punt 4. Via spinnekop punt 5 via het T stuk heetgas invoer, uittrede via de zuig punt 6. Indien gewenst wordt er een extra elektrische ontdooispiraal aangebracht in de lekbak als noodvoorziening. De lekbak wordt bij het GT systeem standaard voorzien van isolatie bestaande uit een sandwich constructie, Armaflex tussen twee aluminium platen gemonteerd.



#### SD systeem voor heetgas ontdooiing

- Bij het SD systeem wordt het heetgas ingebracht via de lekbak bij punt 3, retour bij punt 4. De hete gassen worden het blok ingevoerd via een extra verzamelaar die over de capillairen heen is geplaatst. De spinnekop wordt niet gebruikt bij het persgas ontdooien. De lekbak wordt bij het SD systeem standaard voorzien van isolatie bestaande uit een sandwich constructie, Armaflex tussen twee aluminium platen gemonteerd.

- SI systeem. Als laatste uitvoering is er het SI systeem, gelijk aan het SD systeem alleen worden de persgassen bij de zuigverzamelaar het blok binnen gebracht.





### ALGEMEEN

De DTE serie is specifiek ontworpen voor inkoel en / of invriestunnels. Uitgevoerd met krachtige hoge druk ventilatoren met een zeer hoge externe druk. Zowel leverbaar met een versprongen lamelafstand van 15,8x7,9 mm [DTE 1\_] als met een versprongen lamelafstand van 10,0x20,0 mm [DTE 2\_].

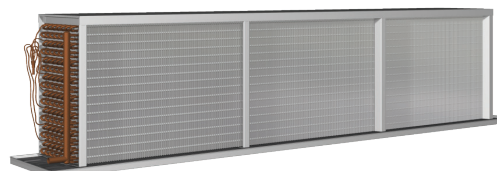
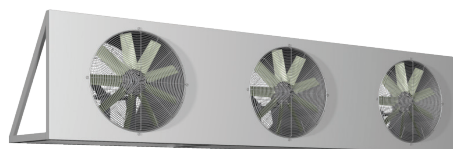
### UITVOERING

- Blazende luchtrichting.
- Aluminium lamellen geturbuleerd.
- Koperen pijpen 5/8" ; Cuproclima.
- Versprongen geometrie.
- Blank aluminium omkasting.
- Ventilatoren voorbedraad en aangesloten in een centrale aansluitdoos.

MODEL	VERMOGEN		VENTILATOREN					PRIJZEN IN EURO		
	Nominaal Vermogen DT1=8K	Lucht	Aantal	Diameter	Worp	Vermogen	Stroom	Ontdooiing		Heetgas ontdooiing
	kW	m <sup>3</sup> /h		mm	m	kW	A	zonder	electrisch	GT
- Lamelafstand 15,8 x 7,9 mm -						400/3/50				
DTE 1102	14,6	11500	1	700	128	3,05	4,8	10.659,--	13.808,--	12.191,--
DTE 1202	28,1	23000	2	700	115	6,10	9,6	18.537,--	22.988,--	21.201,--
DTE 1302	39,3	34000	2	700	89	7,80	12,4	22.174,--	27.608,--	25.361,--
DTE 1402	47,0	34500	3	700	149	9,15	14,4	30.139,--	37.064,--	34.469,--
DTE 1402 XL	47,0	34500	2	800	190	10,8	16,2	30.139,--	37.064,--	34.469,--
DTE 1502	57,4	51000	3	700	80	11,7	18,6	31.686,--	38.671,--	35.935,--
DTE 1502 XL	57,4	51000	2	800	150	14,2	23,0	31.686,--	38.671,--	35.935,--
DTE 1602	69,6	54000	4	700	77	12,2	19,2	40.480,--	49.492,--	46.295,--
DTE 1602 XL	69,6	54000	3	800	162	16,2	24,3	40.480,--	49.492,--	46.295,--
DTE 1702	89,7	64000	4	700	85	15,6	24,8	48.760,--	57.885,--	55.299,--
DTE 1702 XL	89,7	64000	3	800	135	21,3	34,5	48.760,--	57.885,--	55.299,--
DTE 1802 XL	93,3	81000	3	800	106	21,3	34,5	48.620,--	58.895,--	55.139,--
DTE 1902 XL	118,1	108000	4	800	104	28,4	46,0	61.404,--	73.726,--	69.637,--
- Lamelafstand 10,0 x 20,0 mm -						400/3/50				
DTE 2102	14,5	11500	1	700	106	3,05	4,8	12.206,--	15.417,--	13.959,--
DTE 2202	28,4	23000	2	700	94	6,10	9,6	21.085,--	25.638,--	24.116,--
DTE 2302	39,3	34000	2	700	86	7,8	12,4	25.387,--	30.949,--	29.036,--
DTE 2402	42,0	39000	3	700	106	9,15	14,4	30.506,--	37.445,--	34.890,--
DTE 2402 XL	42,0	39000	2	800	146	10,8	16,2	30.506,--	37.445,--	34.890,--
DTE 2502	57,0	51000	3	700	85	11,7	18,6	36.011,--	43.169,--	41.186,--
DTE 2502 XL	57,0	51000	2	800	140	14,2	23,0	36.011,--	43.169,--	41.186,--
DTE 2602	59,8	56000	4	700	82	12,2	19,2	41.650,--	50.708,--	47.633,--
DTE 2602 XL	59,8	56000	3	800	132	16,2	24,3	41.650,--	50.708,--	47.633,--
DTE 2702 XL	80,2	74000	3	800	145	21,3	34,5	50.067,--	59.245,--	56.782,--
DTE 2802 XL	93,3	81000	3	800	109	21,3	34,5	55.155,--	65.692,--	62.552,--
DTE 2902 XL	98,9	108000	4	800	124	28,4	46,0	62.799,--	75.176,--	71.220,--

1) Heetgas uitvoering is inclusief geïsoleerde lekbak, dubbel header systeem (extra verzamelaar op de heetgas intrede) en een dubbellaags heetgasspiraal voorzien in de lekbak.

Op aanvraag leverbaar uitvoering met staande verdampbatterij en separate ventilatorsectie.



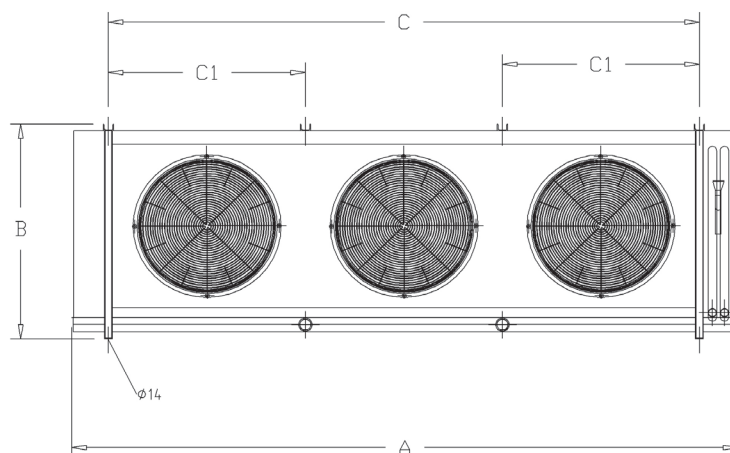
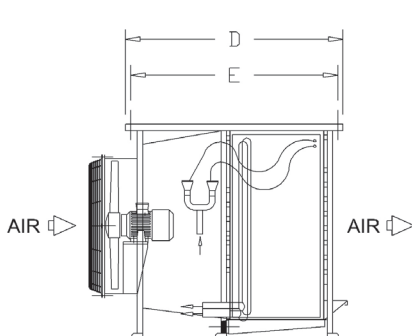


## BIJZONDERHEDEN

De DTE serie kan volledig worden aangepast aan uw specifieke wensen en applicaties. Een greep uit de mogelijkheden:

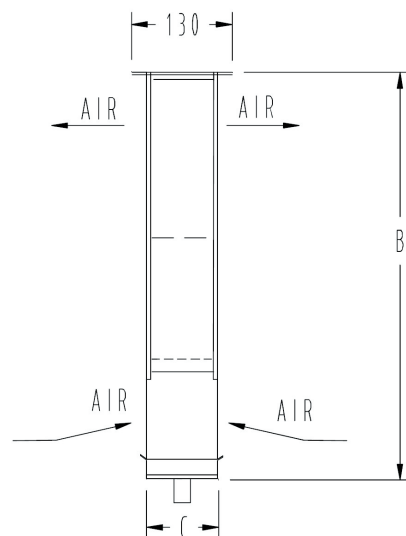
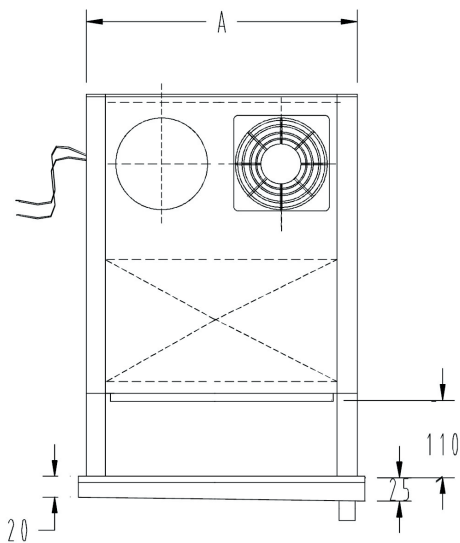
- Ontdooikappen op de uitrede / intrede voor verhoging energetisch rendement.
- Uitvoering voor heetgas ontdooiing. [geïsoleerde lekbak ; ontdooispiraal in lekbak ; dubbel header systeem]

MODEL	ALGEMEEN			AFMETINGEN						AANSLUITINGEN		
	Inhoud	Oppervlak	Gewicht	A	B	C	C <sub>1</sub>	D	E	Intrede	Uitrede	Lekbak
	dm <sup>3</sup>	m <sup>2</sup>	kg	mm	mm	mm	mm	mm	mm	"	"	"BSP
DTE 1102	36,9	88,7	280	1400	1166	1035	-	1275	1210	7/8	1 5/8	1 1/2
DTE 1202	62,8	158,7	460	2200	1166	1835	-	1275	1210	7/8	2 1/8	2
DTE 1302	82,5	209,4	540	2300	1406	1935	-	1275	1210	1 1/8	2 1/8	2
DTE 1402	114,9	297,6	750	3200	1406	2735	-	1275	1210	1 1/8	2 1/8	2 1/2
DTE 1402 XL	114,9	297,6	750	3200	1406	2735	-	1275	1210	1 1/8	2 1/8	2 1/2
DTE 1502	114,9	297,6	760	3200	1406	2735	-	1275	1210	2 x 7/8	2 x 2 1/8	2 1/2
DTE 1502 XL	114,9	297,6	760	3200	1406	2735	-	1275	1210	2 x 7/8	2 x 2 1/8	2 1/2
DTE 1602	155,3	407,8	990	4200	1406	3735	1867	1275	1210	2 x 7/8	2 x 2 1/8	2 x 2 1/2
DTE 1602 XL	155,3	407,8	990	4200	1406	3735	1245	1275	1210	2 x 7/8	2 x 2 1/8	2 x 2 1/2
DTE 1702	194,2	501,4	1115	4200	1406	3735	1867	1375	1310	2 x 7/8	2 x 2 1/8	2 x 2 1/2
DTE 1702 XL	194,2	501,4	1115	4200	1406	3735	1245	1375	1310	2 x 7/8	2 x 2 1/8	2 x 2 1/2
DTE 1802 XL	186,3	489,3	1090	4200	1646	3735	1245	1275	1210	2 x 7/8	2 x 2 1/8	2 x 2 1/2
DTE 1902 XL	230,1	608,3	1360	5100	1646	4635	2317	1275	1210	2 x 1 1/8	2 x 2 5/8	2 x 2 1/2
DTE 2102	46,1	82,5	320	1400	1166	1035	-	1375	1310	7/8	1 5/8	1 1/2
DTE 2202	78,4	147,9	515	2200	1166	1835	-	1375	1310	7/8	2 1/8	2
DTE 2302	103,1	195,2	605	2300	1406	1935	-	1375	1310	1 1/8	2 1/8	2
DTE 2402	114,9	221,9	740	3200	1406	2735	-	1275	1210	1 1/8	2 1/8	2 1/2
DTE 2402 XL	114,9	221,9	740	3200	1406	2735	-	1275	1210	1 1/8	2 1/8	2 1/2
DTE 2502	143,6	277,3	840	3200	1406	2735	-	1375	1310	2 x 7/8	2 x 2 1/8	2 1/2
DTE 2502 XL	143,6	277,3	840	3200	1406	2735	-	1375	1310	2 x 7/8	2 x 2 1/8	2 1/2
DTE 2602	155,3	304,0	985	4200	1406	3735	1867	1275	1210	2 x 7/8	2 x 2 1/8	2 x 2 1/2
DTE 2602 XL	155,3	304,0	985	4200	1406	3735	1245	1275	1210	2 x 7/8	2 x 2 1/8	2 x 2 1/2
DTE 2702 XL	194,2	380,0	1100	4200	1406	3735	1245	1375	1310	2 x 7/8	2 x 2 1/8	2 x 2 1/2
DTE 2802 XL	233,0	456,0	1235	4200	1646	3735	1245	1375	1310	2 x 7/8	2 x 2 1/8	2 x 2 1/2
DTE 2902 XL	230,0	454,0	1365	5100	1646	4635	2317	1275	1210	2 x 1 1/8	2 x 2 5/8	2 x 2 1/2





MODEL	VERMOGEN		VENTILATOREN		AFMETINGEN			PRIJZEN IN EURO
	Nominaal Vermogen DT1=10K kW	Lucht m <sup>3</sup> /h	Aantal #	Diameter Ø mm	A mm	B mm	C mm	
- lamelafstand 4,23 mm -			230/1/50					
TS 0,25	0,2	200	2	110	290	500	80	576,--
TS 0,50	0,3	185	2	110	370	500	73	580,--
TS 0,75	0,4	170	2	110	280	520	80	594,--
TS 1	0,5	200	2	110	370	500	73	598,--
TS 2	0,7	185	2	110	370	500	93	632,--
TS 3	0,9	170	2	110	370	560	93	844,--





**Uitvoeringen op verzoek leverbaar**

DELTA verdamperen kunnen geleverd worden volledig aangepast aan uw specifieke wensen.

Een greep uit de uitgebreide mogelijkheden:

- Aangepaste omkasting ; bijvoorbeeld een scharnierende lekbak, RVS omkasting
- Opdeling van de warmtewisselaars voor secties directe expansie / condensor / heater voor ontvochtiging.
- Speciale materialen zoals RVS 304 / 316 voor gebruik in corrosieve omgevingen.
- Heetgas circuitverdeling met een dubbele header systeem en een geïsoleerde lekbak.
- Ontdooikleppen. Ter verhoging van het ontdooirendement.
- Plenum op de uitblaszijde voor het vergroten van de luchtworp.
- Gecoate verdamper batterij [Conpro Progreen ® coating].
- Freon aansluitingen gespiegeld [links - rechts].
- Voor water en water / glycol applicaties consulteer onze engineers.



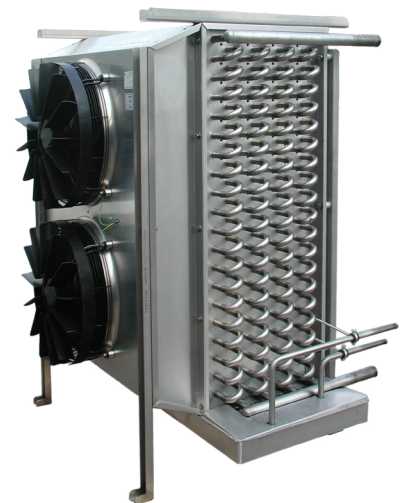
Diverse uitvoeringen van circuits mogelijk, zowel DX als water, glycol, pomp systeem



batterij prepainted / RVS / koper-koper

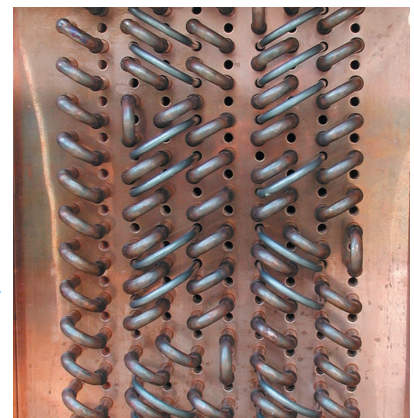


Maatwerk verdamper voor blast chilling



SPINNEKOPPEN en verdelingen in RVS

alle warmtewisselaars zijn leverbaar inclusief elektrische ontdooi-elementen ook volledig koperen eindplaten





DELTA levert warmtewisselaars in de meest uiteenlopende uitvoeringen voor de meest uiteenlopende toepassingen. Basis bij het ontwerp en calculatie van een warmtewisselaar is de configuratie van het lamellenpatroon. Standaard zijn de lamelpatronen op basis van een versprongen configuratie. Deze versprongen configuratie levert een hoge warmte-overdrachtsfactor waardoor de ontwerpen compact van bouw kunnen zijn.

**CONFIGURATIES**

DELTA kan onder andere de volgende patronen leveren:

S	5/16"	: 25,4/22
A	3/8"	: 25,4/22
B	3/8"	: 31,75/27,5
C	1/2"	: 38,1/33
E	5/8"	: 49,3/31,5
F	5/8"	: 60/33

Voor speciale applicaties [RVS pijpen / lamellen / frame ; RVS pijpen / ALMG3 lamellen] kan tevens gekozen worden uit de volgende configuraties:

P312	1/2"	: 30/30
P416	5/8"	: 40/35,6
P616	5/8"	: 60/30
NG	7/8"	: 65,4/56,6

**MATERIALEN**

De warmtewisselaars worden vervaardigd uit de volgende materialen:

- pijpen : koper ; roestvrij staal ; CU NI
- lamellen : aluminium ; aluminium prepainted ; zeewater bestendig aluminium ; roestvrij staal
- frame : aluminium ; gelegeerd aluminium ; roestvrij staal
- verzamelaars : koper of roestvrij staal
- verdelers : messing met koperen capillairen ; roestvrij staal

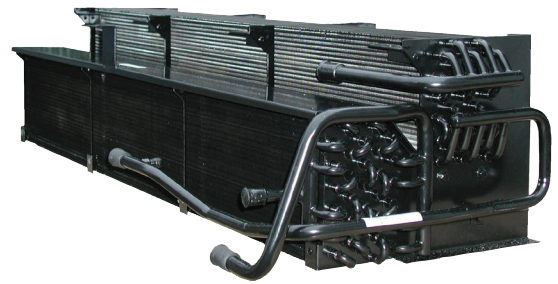
Naast maatwerk warmtewisselaars zijn alle verdampers te leveren met aangepaste circuitverdelingen voor heetgas

**KOELMEDIA**

De warmtewisselaars worden geleverd en berekend voor de volgende media:

- Verdampend : R404A ; R410a ; R134a ; R744 etc.
- Condenserend : R404A ; R410a ; R134a ; R744 etc.
- Vloeistof : water / glycol ; tyfoxit ; thermara ; thermische olie etc.

Reefer coil



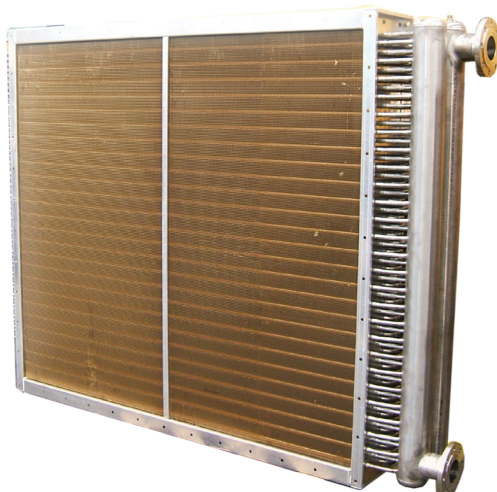
Warmtewisselaar inclusief aluminium omkasting



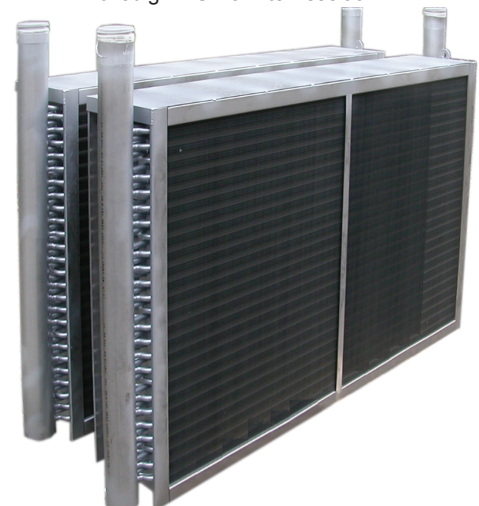
Dubbel gevlochten warmtewisselaar voor koudemiddel en vloeistof



Warmtewisselaar in RVS 316L ; aluminium prepainted



Volledig RVS warmtewisselaar

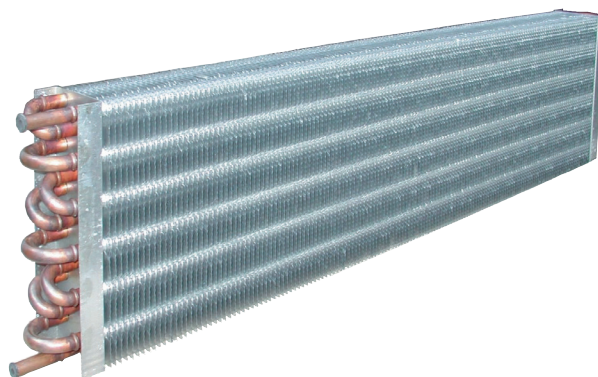




## AANVRAAGFORMULIER WARMTEWISSELAARS

FUNCTIE				
Verwarmen	<input type="checkbox"/>	Medium	Water	<input type="checkbox"/>
Koelen	<input type="checkbox"/>		Water / ethyleenglycol	<input type="checkbox"/>
	<input type="checkbox"/>		Water / propyleenglycol	<input type="checkbox"/>
	<input type="checkbox"/>		Pekasol / Temper	<input type="checkbox"/>
	<input type="checkbox"/>		Thermera / Tyfoxit	<input type="checkbox"/>
Condensor	<input type="checkbox"/>	Koudemiddel	R 134a	<input type="checkbox"/>
Directe expansie	<input type="checkbox"/>		R 404A	<input type="checkbox"/>
Pomp	<input type="checkbox"/>		R 407C	<input type="checkbox"/>
	<input type="checkbox"/>		R 717	<input type="checkbox"/>
	<input type="checkbox"/>		R 744	<input type="checkbox"/>
	<input type="checkbox"/>		Overig	<input type="checkbox"/>
Stoom	<input type="checkbox"/>	Druk / Temperatuur		
		CIRCUITS	1	<input type="checkbox"/>
			2	<input type="checkbox"/>
			4	<input type="checkbox"/>

TECHNISCHE GEGEVENS			Maatgevend
KoelVERMOGEN totaal		kW	<input type="checkbox"/>
Voelbare warmte factor		#	<input type="checkbox"/>
Totale hoeveelheid ontvochtiging		kg/uur	<input type="checkbox"/>
Luchtdebiet		m <sup>3</sup> /uur	<input type="checkbox"/>
Lucht intrede temperatuur		°C	<input type="checkbox"/>
Relatieve vochtigheid bij intrede		%	<input type="checkbox"/>
Lucht uittrede temperatuur		°C	<input type="checkbox"/>
Relatieve vochtigheid bij uittrede		%	<input type="checkbox"/>
Beschikbare luchtzijdige drukval		Pa	<input type="checkbox"/>
Medium debiet		m <sup>3</sup> /uur	<input type="checkbox"/>
Intrede temperatuur		°C	<input type="checkbox"/>
Uittrede temperatuur		°C	<input type="checkbox"/>
Drukval		kPa	<input type="checkbox"/>
Verdampingstemperatuur		°C	<input type="checkbox"/>
Condensatietemperatuur		°C	<input type="checkbox"/>

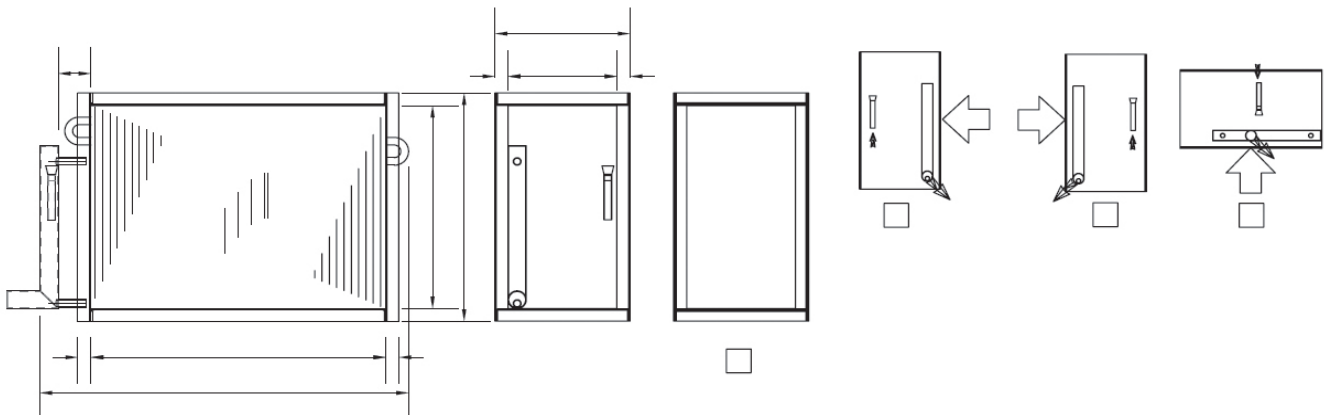




# AANVRAAGFORMULIER WARMTEWISSELAARS

MATERIALEN						
Pijpen	Koper	<input type="checkbox"/>	Lamellen	Aluminium	<input type="checkbox"/>	
	Koper vertind	<input type="checkbox"/>		Aluminium prepainted	<input type="checkbox"/>	
	RVS 304 L	<input type="checkbox"/>		Koper	<input type="checkbox"/>	
	RVS 316 L	<input type="checkbox"/>		RVS 304 L	<input type="checkbox"/>	
Frame	Staal gegalvaniseerd	<input type="checkbox"/>	Lamelafstand	RVS 316 L	<input type="checkbox"/>	
		RVS 304 L		<input type="checkbox"/>	ALMG3	<input type="checkbox"/>
		Aluminium / ALMG3		<input type="checkbox"/>	1,8 / 2,1 / 2,5 / 3,2 / 4,2 / 5,1 / 6,3 / 7,2 / 7,9	<input type="text"/>
	Nabehandeling	<input type="checkbox"/>		Epoxy	<input type="checkbox"/>	
				Versprongen 7,9 / 15,8	<input type="checkbox"/>	

UITVOERING					
Afmetingen	Lengte totaal	<input type="text"/>		mm	
	Lengte gevind	<input type="text"/>		mm	
	Diepte totaal	<input type="text"/>		mm	
	Diepte gevind	<input type="text"/>		mm	
	Hoogte totaal	<input type="text"/>		mm	
	Hoogte gevind	<input type="text"/>		mm	
Aansluitingen	Glad koper	<input type="checkbox"/>	inch / mm		
	Draad	<input type="checkbox"/>	BSP		
	Flens	<input type="checkbox"/>	DN	PN	
Luchtstroom	Horizontaal	<input type="checkbox"/>			
	Verticaal onder naar boven	<input type="checkbox"/>			
	Verticaal boven naar onder	<input type="checkbox"/>			







Deel I	Delta programma <i>Gevinde warmtewisselaars</i>	5
Deel II	Resource Data Management <i>Regelsystemen en beheerssystemen</i>	76
Deel III	Hoofdcomponenten voor de koudetechniek <i>Compressoren en warmtewisselaars</i>	126
Deel IV	CO2 programma	230

## DELTA Condensors

Algemene kenmerken 45

Condensorselectie 51

### Industriële condensors

DCH	Vlakke uitvoering 500 mm ventilatoren	46
DCI	Vlakke uitvoering 630 mm ventilatoren	50
DCP	Vlakke uitvoering 800 mm ventilatoren	54
DCJ	Vlakke uitvoering 910 mm ventilatoren	58
EVO	V-vorm uitvoering 910 mm ventilatoren	60

### Condensors voor aggregaten

DCM	Horizontale luchtstroom	72
-----	-------------------------	----



### Algemene kenmerken

- Aluminium lamellen, geprofileerd, lamelafstand 2,1 mm.
- 1/2" koperen pijp Cuproclima, versprongen configuratie.
- Stevige blank aluminium omkasting voor een lange levensduur.
- RVS Frame.
- RVS bevestigingsmaterialen.
- Condensors in overeenstemming met de PED eisen en richtlijnen.
- Ventilatoren fabrikaat Ziehl Abegg type buitenloop.
- Condensors worden geproduceerd binnen de Europese Unie.

### Kenmerken VDC-VDCR

- Gering benodigd vloeroppervlak.
- Uitgevoerd inclusief trillingsdempers.

### Lekdichtheid test

Alle condensorblokken worden inwendig gereinigd, gedroogd en getest onder een druk van 33 bar, daarna voorzien van een stikstof beschermvulling van 3 bar. De zuigleiding is voorzien van een Schräderventiel.

### Uitvoeringen op verzoek leverbaar

De serie DCH-DCI-DCP-VDC kan geleverd worden volledig aangepast aan uw specifieke wensen. Een greep uit de uitgebreide mogelijkheden:

- Prepainted gecoate lamellen [goldlack].
- Opdeling in meerdere circuits / aansluitingen.
- Uitvoering als drycooler voor water en water / glycol applicaties ;  
consulteer onze engineers voor calculatie.
- Koper-koper condensorbatterij inclusief koperen eindplaten.
- Voorbekabeling tot een centrale aansluitdoos of werkschakelaars.
- *Uitvoering met EC-ventilator technologie.*

Prijzen zijn op aanvraag.

### Ventilatoren voor optimale performance

Ventilator motoren DCH-DCI-DCP-VDC serie zijn van het type buitenloop, fabrikaat Ziehl Abegg of EBM, beschermingsklasse IP 54 en standaard voorzien van kogellagers. Standaard aansluitspanning 400/3/50 V~/Hz ; ster / driehoek aansluiting.

De ventilator motoren zijn uitgevoerd met een temperatuurbeveiliging in de wikkeling [thermisch contact]. Deze beveiliging **moet** in de besturing worden opgenomen en zodanig worden aangesloten dat automatisch stoppen en starten van de motoren ('pendelen') wordt voorkomen. De elektrische aansluiting geschiedt via de aansluitdoos van de motor.

Capaciteitsregeling kan worden toegepast door het uitschakelen van één of meer ventilatoren, of met behulp van ster / driehoek schakelaars. Ook kan het vermogen geregeld worden door toepassing van EC ventilatoren. Deze ventilatoren zijn te regelen met een variabel uitgangssignaal van bijvoorbeeld een RDM regelaar. Toerentalregeling door toepassing van standaard AC ventilatoren in combinatie met een externe toerenregelaar wordt zowel door Ziehl Abegg als EBM **niet** vrijgegeven. Verdere schade aan de ventilator motoren als gevolg van het gebruik van een externe toerenregelaar valt altijd buiten de garantie. De ventilatorkompartimenten zijn luchtzijdig onderling van elkaar gescheiden waardoor ventilatoren onafhankelijk van elkaar kunnen functioneren.

Gespecificeerde geluidsgegevens gelden voor een afstand van 10 meter in het horizontale vlak. De waarden kunnen afwijken van de omstandigheden ter plaatse.

## Omreken tabel geluidsniveau naar afstand

Afstand [m]	Correctie dB[A]
1	+20
2	+14
3	+10
4	+8
5	+6
10	0
20	-6
50	-14
100	-20



EC ventilator voor zeer laag geluidsniveau



### ALGEMEEN DCH serie

De DCH serie voor algemene en industriële toepassingen is toepasbaar met de meest gangbare koudemiddelen.

### UITVOERING

Omkastning staal gespoten ; RVS bevestigingsmaterialen.

### AANSLUITSPANNING

Ventilatoren hebben standaard aansluitspanning 400 / 3 / 50 V / ~ / Hz. De modellen DCH E, DCH M en DCH R zijn ook [ zonder meerprijs] leverbaar in aansluitspanning 230 / 1 / 50 V / ~ / Hz. Op verzoek leverbaar inclusief voorbekabeling en werkschakelaars. Meerprijs afhankelijk van model, zie Deltaplus.

MODEL	VERMOGEN		VENTILATOREN				PRIJZEN IN EURO		
	Nominaal Vermogen DT = 15K		Lucht		Aantal	Geluidsniveau		Lamellen	
	kW	kW	m <sup>3</sup> /h	m <sup>3</sup> /h	#	dB[A]	dB[A]	blank	prepainted
<b>- Δ 1390 / Y 1180 tpm -</b>									
DCH/E 150/18.9	18,9	17,5	7550	6600	1	44	40	2.239,--	2.432,--
DCH/E 150/24.4	24,4	22,2	7200	6250	1	44	40	2.627,--	2.921,--
DCH/E 150/27.4	27,4	24,6	6900	6000	1	44	40	2.948,--	3.339,--
DCH/E 250/35.5	35,5	32,9	15100	13200	2	47	43	3.955,--	4.346,--
DCH/E 250/47.4	47,4	43,2	14400	12500	2	47	43	4.598,--	5.186,--
DCH/E 250/54.8	54,8	49,3	13800	12000	2	47	43	5.181,--	5.963,--
DCH/E 350/57.0	57,0	52,9	22650	19800	3	49	45	5.705,--	6.294,--
DCH/E 350/71.0	71,0	64,8	21600	18750	3	49	45	6.665,--	7.543,--
DCH/E 350/82.4	82,4	74,0	20700	18000	3	49	45	7.505,--	8.678,--
DCH/E 450/98.5	98,5	89,4	28800	25000	4	50	46	9.690,--	10.863,--
DCH/E 450/110	109,6	98,6	27600	24000	4	50	46	10.810,--	12.374,--
<b>EC ventilatoren - 1100 / 100 tpm -</b>									
DCH/EC 150/18.9	14,6	*	5000	*	1	34	*	3.187,--	3.380,--
DCH/EC 150/24.4	18,1	*	4750	*	1	34	*	3.574,--	3.869,--
DCH/EC 150/27.4	19,9	*	4550	*	1	34	*	3.896,--	4.287,--
DCH/EC 250/35.5	27,5	*	10000	*	2	37	*	5.851,--	6.242,--
DCH/EC 250/47.4	35,5	*	9500	*	2	37	*	6.494,--	7.082,--
DCH/EC 250/54.8	39,7	*	9100	*	2	37	*	7.077,--	7.859,--
DCH/EC 350/57.0	44,2	*	15000	*	3	39	*	8.549,--	9.138,--
DCH/EC 350/71.0	53,3	*	14250	*	3	39	*	9.509,--	10.388,--
DCH/EC 350/82.4	59,4	*	13650	*	3	39	*	10.349,--	11.522,--
DCH/EC 450/98.5	73,0	*	19000	*	4	40	*	13.483,--	14.655,--
DCH/EC 450/110	79,4	*	18200	*	4	40	*	14.602,--	16.166,--

\* VERMOGEN / luchthoeveelheid en geluidsniveau is afhankelijk van het werkpunt van de ventilator. EC ventilatoren zijn traploos regelbaar tussen het maximaal gegeven toerental bij ingangssignaal 10 Volt en circa 100 toeren per minuut [ingangssignaal 1 Volt].

VENTILATOREN									
Serie	Diameter mm	Polen #	Aansluiting ~ / V	Vermogen W Δ	Stroom A Δ	Vermogen W Y	Stroom A Y	Standaard	Optie
DCH/E	500	4	3 / 400	720	1,4	550	1,0	ja	
DCH/E	500	4	1 / 230	680	3,0				ja
DCH/EC	500		1 / 230	380	1,7			ja	
DCH/M	500	6	3 / 400	270	0,7	190	0,4	ja	
DCH/M	500	6	1 / 230	270	1,2				ja



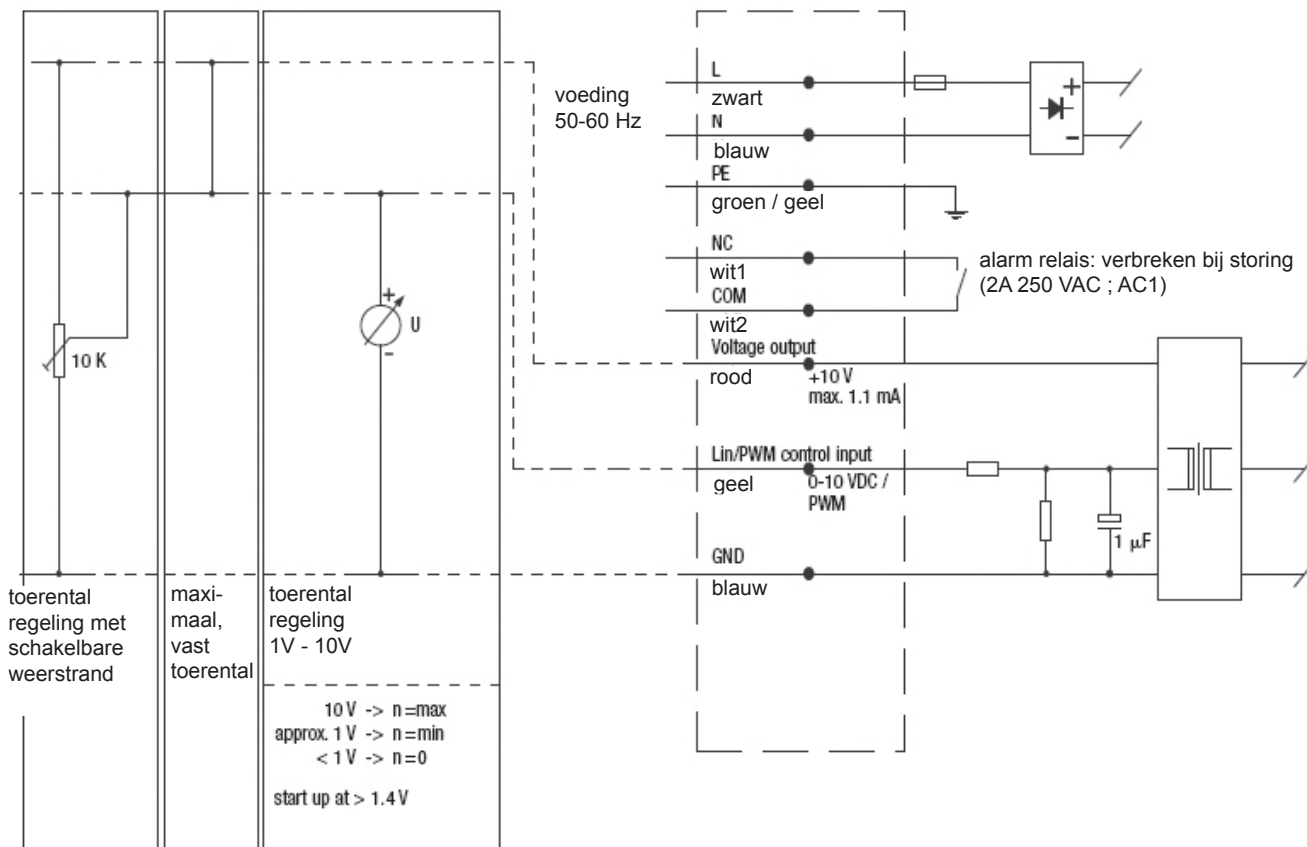
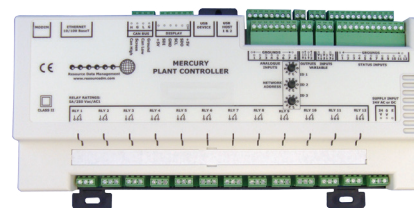
## REGELING

Condensors kunnen worden geregeld met stappenregelaars van de "Plant" PR0600 serie. Deze stappenregelaars zijn standaard voorzien van 10 voorgeprogrammeerde programma's, waarvan 5 programma's met een stappen algoritme en 5 programma's met een fuzzy logic algoritme.

## EC VENTILATOREN

De EC ventilatoren met variable toerental kunnen worden aangestuurd met de 0-10 Volt uitgang van de Plant Controller.

Zie deel 2. RDM voor meer informatie



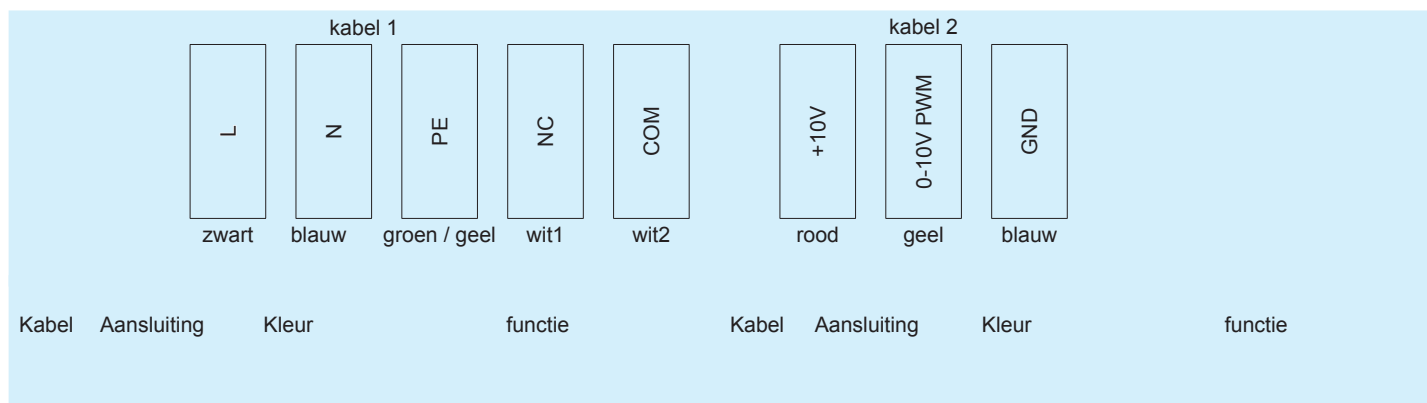
schakeling extern te voorzien

meerdere ventilatoren op hetzelfde regelsignaal 0-10 Volt :

- doorkoppelen van GND - blauw en doorkoppelen van 0-10 VDC input - geel.

aansluiting motor

ventilator



Kabel	Aansluiting	Kleur	functie	Kabel	Aansluiting	Kleur	functie
1	L	zwart	voeding 50/60 Hz, fase	2	+10V	rood	spanningsuitgang +10V max. 1,1 mA
	N	blauw	voeding 50/60 Hz, nul		0-10 V, PWM	geel	centrale ingang inp. 100 kΩ
	PE	groen / geel	aarde	aarde	blauw	aarde	
	NC	wit1	alarm relais, verbreking bij storing				
	COM	wit2	alarm relais, gemeenschappelijk				



### ALGEMEEN DCH serie

De DCH serie voor algemene en industriële toepassingen is toepasbaar met de meest gangbare koudemiddelen.

### UITVOERING

Omkasting staal gespoten ; RVS bevestigingsmaterialen.

### AANSLUITSPANNING

Ventilatoren hebben standaard aansluitspanning 400 / 3 / 50 V / ~ / Hz. De modellen DCH E, DCH M en DCH R zijn ook [ zonder meerprijs] leverbaar in aansluitspanning 230 / 1 / 50 V / ~ / Hz. Op verzoek leverbaar inclusief voorbekabeling en werkschakelaars. Meerprijs afhankelijk van model, zie Deltaplus.

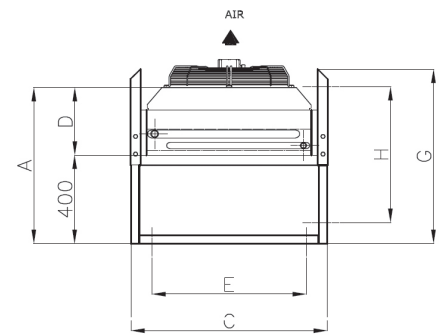
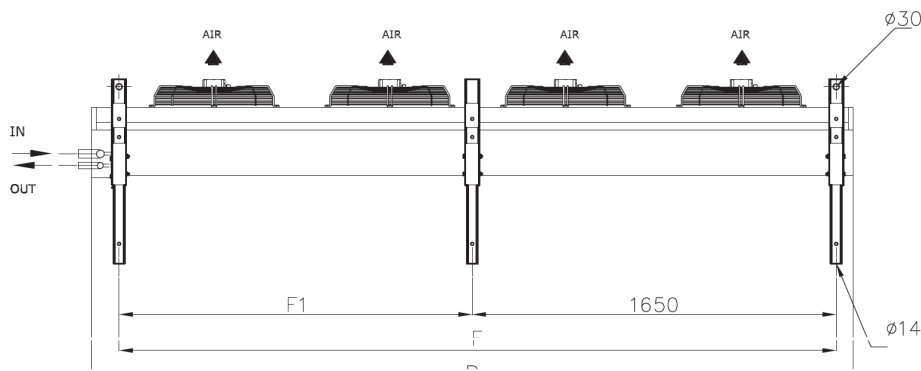
MODEL	VERMOGEN		VENTILATOREN				PRIJZEN IN EURO		
	Nominaal Vermogen DT = 15K		Lucht		Aantal	Geluidsniveau		Lamellen	
	kW	kW	m <sup>3</sup> /h	m <sup>3</sup> /h		dB[A]	dB[A]	Standaard	Prepainted
- Δ 930 / Y 800 tpm -									
DCH/M 150/18.9	14,6	13,6	5000	4450	1	34	31	2.239,--	2.432,--
DCH/M 150/24.4	18,1	16,5	4750	4200	1	34	31	2.627,--	2.921,--
DCH/M 150/27.4	19,9	18,0	4550	4050	1	34	31	2.948,--	3.339,--
DCH/M 250/35.5	27,5	25,6	10000	8900	2	37	34	3.955,--	4.346,--
DCH/M 250/47.4	35,5	32,5	9500	8400	2	37	34	4.598,--	5.186,--
DCH/M 250/54.8	39,7	35,9	9100	8100	2	37	34	5.181,--	5.963,--
DCH/M 350/57.0	44,2	41,0	15000	13350	3	39	36	5.705,--	6.294,--
DCH/M 350/71.0	53,3	48,6	14250	12600	3	39	36	6.665,--	7.543,--
DCH/M 350/82.4	59,4	53,9	13650	12150	3	39	36	7.505,--	8.678,--
DCH/M 450/98.5	73,0	66,4	19000	16800	4	40	37	9.690,--	10.863,--
DCH/M 450/110	79,4	71,9	18200	16200	4	40	37	10.810,--	12.374,--
- Δ 680 / Y 560 tpm -									
DCH/R 150/18.9	11,6	10,4	3600	3150	1	27	24	2.239,--	2.432,--
DCH/R 150/24.4	13,9	12,5	3400	3000	1	27	24	2.627,--	2.921,--
DCH/R 150/27.4	14,8	13,1	3250	2800	1	27	24	2.948,--	3.339,--
DCH/R 250/35.5	21,8	19,9	7200	6300	2	30	27	3.955,--	4.346,--
DCH/R 250/47.4	27,3	24,8	6800	6000	2	30	27	4.598,--	5.186,--
DCH/R 250/54.8	29,7	26,3	6500	5600	2	30	27	5.181,--	5.963,--
DCH/R 350/57.0	34,9	31,6	10800	9450	3	32	29	5.705,--	6.294,--
DCH/R 350/71.0	41,0	37,2	10200	9000	3	32	29	6.665,--	7.543,--
DCH/R 350/82.4	44,5	39,3	9750	8400	3	32	29	7.505,--	8.678,--
DCH/R 450/98.5	55,7	50,4	13600	12000	4	33	30	9.690,--	10.863,--
DCH/R 450/110	59,4	52,5	13000	11200	4	33	30	10.810,--	12.374,--

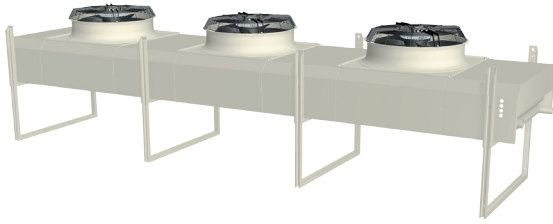
### VENTILATOREN

Serie	Diameter mm	Polen #	Aansluiting ~ / V	Vermogen	Stroom	Vermogen	Stroom	Standaard	Optie
				W Δ	A Δ	W Y	A Y		
DCH/EC	500		1 / 230	380	1,7			ja	
DCH/M	500	6	3 / 400	270	0,7	190	0,4	ja	
DCH/M	500	6	1 / 230	270	1,2				ja
DCH/R	500	8	3 / 400	150	0,4	90	0,2	ja	
DCH/R	500	8	1 / 230	130	0,6				ja



MODEL	ALGEMEEN			AFMETINGEN								AANSLUITINGEN	
	Inhoud dm <sup>3</sup>	Oppervlak m <sup>2</sup>	Gewicht kg	A mm	B mm	C mm	D mm	E mm	F mm	F <sub>1</sub> mm	G mm	Intrede "	Uittrede "
DCH/_150/18.9	3,5	36,4	71	660	980	858	260	826	850	-	660	7/8	3/4
DCH/_150/24.4	5,4	54,7	79	660	980	858	260	826	850	-	660	1 1/8	7/8
DCH/_150/27.4	7,7	73,1	86	660	980	858	260	826	850	-	660	1 1/8	7/8
DCH/_250/35.5	6,9	72,8	118	660	1790	858	260	826	1650	-	660	1 3/8	1 1/8
DCH/_250/47.4	11,5	109,6	132	660	1790	858	260	826	1650	-	660	1 3/8	1 1/8
DCH/_250/54.8	15,4	146,1	145	660	1790	858	260	826	1650	-	660	1 3/8	1 1/8
DCH/_350/57.0	11,5	109,6	165	660	2605	858	260	826	2450	-	660	1 3/8	1 1/8
DCH/_350/71.0	17,3	164,4	186	660	2605	858	260	826	2450	-	660	1 5/8	1 3/8
DCH/_350/82.4	23,0	219,2	206	660	2605	858	260	826	2450	-	660	1 5/8	1 3/8
DCH/_450/98.5	23,0	219,2	299	706	3450	890	306	700	3250	1600	790	1 5/8	1 3/8
DCH/_450/110	30,7	292,2	325	706	3450	890	306	700	3250	1600	790	1 5/8	1 3/8





### ALGEMEEN DCI serie

De DCI serie voor algemene en industriële toepassingen is toepasbaar met de meest gangbare koudemiddelen.

### UITVOERING

Omkastning volledig blank aluminium ; RVS staanders en bevestigingsmaterialen.

### AANSLUITSPANNING

Ventilatoren hebben standaard aansluitspanning 400 / 3 / 50 V / ~ / Hz. De modellen DCI M en DCI R zijn ook [ zonder meerprijs] leverbaar in aansluitspanning 230 / 1 / 50 V / ~ / Hz. Op verzoek leverbaar inclusief voorbekabeling en werkschakelaars. Meerprijs afhankelijk van model, zie Deltaplus.

MODEL	VERMOGEN		VENTILATOREN				PRIJZEN IN EURO		
	Nominaal Vermogen DT = 15K		Lucht		Aantal	Geluidsniveau		Lamellen	
	kW	kW	m <sup>3</sup> /h	m <sup>3</sup> /h	#	dB[A]	dB[A]	blank	prepainted
- Δ 1310 / Υ 1050 tpm -									
DCI/E 163/38.6	38,6	34,4	15000	12100	1	47	41	4.482,--	4.884,--
DCI/E 163/46.6	46,6	39,9	14500	11400	1	47	41	5.151,--	5.749,--
DCI/E 163/54.5	54,5	45,5	14000	11000	1	47	41	5.752,--	6.548,--
DCI/E 263/77.5	77,5	67,8	30000	24200	2	50	44	7.817,--	8.612,--
DCI/E 263/96.9	96,9	82,0	29000	22800	2	50	44	8.947,--	10.144,--
DCI/E 263/112	112,0	92,7	28000	22000	2	50	44	10.065,--	11.660,--
DCI/E 363/116	115,6	97,9	45000	36300	3	52	46	11.437,--	12.634,--
DCI/E 363/153	153,1	128,6	43500	34200	3	52	46	13.259,--	15.053,--
DCI/E 363/171	170,5	140,9	42000	33000	3	52	46	14.914,--	17.307,--
DCI/E 363/182	181,9	148,2	41100	32100	3	52	46	16.566,--	19.557,--
DCI/E 463/194	193,9	164,1	58000	45600	4	53	47	16.949,--	19.342,--
DCI/E 463/218	218,2	182,2	56000	44000	4	53	47	19.131,--	22.325,--
DCI/E 563/250	249,7	210,1	72500	57000	5	54	48	20.867,--	23.858,--
DCI/E 563/279	279,0	231,5	70000	55000	5	54	48	23.561,--	27.551,--
EC ventilatoren - 1140 / 100 tpm -									
DCI/EC 163/38.6	34,4	*	12100	*	1	41	*	6.369,--	6.770,--
DCI/EC 163/46.6	39,9	*	11400	*	1	41	*	7.039,--	7.637,--
DCI/EC 163/54.5	45,5	*	11000	*	1	41	*	7.640,--	8.435,--
DCI/EC 263/77.5	67,8	*	24200	*	2	44	*	11.592,--	12.387,--
DCI/EC 263/96.9	82,0	*	22800	*	2	44	*	12.721,--	13.918,--
DCI/EC 263/112	92,7	*	22000	*	2	44	*	13.840,--	15.436,--
DCI/EC 363/116	97,9	*	36300	*	3	46	*	17.100,--	18.297,--
DCI/EC 363/153	128,6	*	34200	*	3	46	*	18.922,--	20.716,--
DCI/EC 363/171	140,9	*	33000	*	3	46	*	20.575,--	22.968,--
DCI/EC 363/182	148,2	*	32100	*	4	46	*	22.229,--	25.220,--
DCI/EC 463/194	164,1	*	45600	*	4	47	*	24.498,--	26.891,--
DCI/EC 463/218	182,2	*	44000	*	5	47	*	26.680,--	29.874,--
DCI/EC 563/250	210,1	*	57000	*	5	48	*	30.305,--	33.296,--
DCI/EC 563/279	231,5	*	55000	*	6	48	*	32.998,--	36.988,--

\* Vermogen / luchthoeveelheid en geluidsniveau is afhankelijk van het werkpunt van de ventilator. EC ventilatoren zijn traploos regelbaar tussen het maximaal gegeven toerental bij ingangssignaal 10 Volt en circa 100 toeren per minuut [ingangssignaal 1 Volt].

VENTILATOREN									
Serie	Diameter mm	Polen #	Aansluiting ~ / V	Vermogen W Δ	Stroom A Δ	Vermogen W Υ	Stroom A Υ	Standaard	Optie
DCI/EC	630		3 / 400	970	1,6			ja	
DCI/M	630	6	3 / 400	740	1,4	440	0,8	ja	
DCI/M	630	6	1 / 230	600	2,6				ja
DCI/R	630	8	3 / 400	370	0,9	210	0,4	ja	
DCI/R	630	8	1 / 230	380	1,9				ja



### Omgevingsfactoren

Voor selectie van een juiste condensor moet rekening gehouden worden met de omgeving waarin de condensor geïnstalleerd gaat worden. Afhankelijk van de omgevingsfactoren [zie onderstaande tabel] kan een keuze gemaakt worden uit de relevante serie en het geschikte toerental gebied.

### Energieverbruik

Een laag toerental van de ventilatoren biedt energetisch de meest optimale prestaties. Wij adviseren een selectie op een zo laag mogelijk toerental voor een verantwoorde keuze tussen *uw* stroomkosten en milieubelasting.

### VERMOGENen

De nominale vermogens zijn bij een condensatietemperatuur van  $t_c = +40^\circ\text{C}$  en een temperatuurverschil tussen ingaande luchttemperatuur [omgevingstemperatuur] en de condensatietemperatuur [ $t_c$ ] van 15 K.

Het werkelijke [gecorrigeerde] vermogen van de condensor bij een bepaalde conditie kan berekend worden door vermenigvuldiging van het nominale vermogen met de betreffende correctiefactoren. Zie onderstaande tabellen voor de waarden.

### Algemeen bepaling gecorrigeerd vermogen $Q_{\text{gecorrigeerd}}$

$$= Q_{\text{nominaal}} \times \text{factor } \Delta T \times \text{factor } R \times \text{factor } T_a \times \text{factor } F$$

### Omgevingsfactoren / geluidsgewaarwording - Environmental situation / sound perception

Omgeving - Environment	Gewaarwording - Perception	Selectie - Selection
Landelijk Countryside	Geluidsbronnen worden sterk waargenomen Soundsource will be detected strongly -	/R,/L en /N serie condensors
Bebouwde kom Urban	Meerdere geluidsbronnen en/of omgevingsgeluiden aanwezig Noise emission by several factors such as trafic	/EC en /R condensors
Stedelijk Urban	Veel omgevingsgeluiden aanwezig Numerous ammounts of noise sources	/M condensors
Industrieel Industrial	Veel geluidsbronnen aanwezig/ geluidsbronnen niet storend Noise polluted enviroment/no demands for sound reduction	/E condensors

### Energieverbruik - Energy efficiency

opgenomen vermogen [kW] / nutting condensorvermogen [kW]  
absorbed power [kW] / useful condensation capacity [kW]

	rpm	kW	rpm	kW
DCI/E	1310	19,85	1050	28,11
DCI/M	870	43,30	640	53,62
DCI/R	650	72,00	470	93,18
DCI/S	430	129,23	330	202,86
DCP/M	890	31,00	690	41,96
DCP/R	480	125,17	325	171,67
VDC	860	52,12	660	69,75
VDCR	440	110,61	330	161,84

### Correctiefactoren $\Delta T$ / Correction factors $\Delta T$

10	11	12	13	14	15	16	17	18	19	20
0,62	0,70	0,77	0,85	0,93	1,00	1,09	1,16	1,24	1,32	1,40

### Omgevingstemperatuur correctiefactoren $T_a$ / Ambient Temperature Correction Factors $T_a$

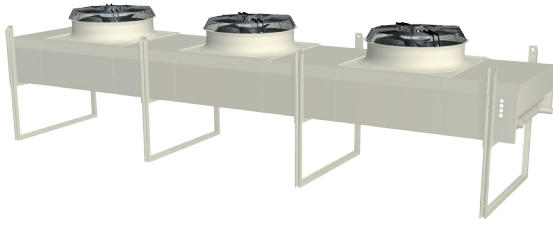
15	20	25	30	35	40
1,03	1,01	1,00	0,99	0,98	0,96

### Koudemiddel Correctiefactoren R / Refrigerant Correction Factors R

### Lamel materiaal Correctiefactoren F / Fin material correction factors F

R404 / R507	R407F / A	R134a	R407C	R22	Aluminium	Gecoated aluminium Coated Aluminium	Koper Copper
1,00	0,85	0,93	0,87	0,96	1,00	0,97	1,03





### ALGEMEEN DCI serie

De DCI serie voor algemene en industriële toepassingen is toepasbaar met de meest gangbare koudemiddelen.

### UITVOERING

Omkasting volledig blank aluminium ; RVS staanders en bevestigingsmaterialen.

### AANSLUITSPANNING

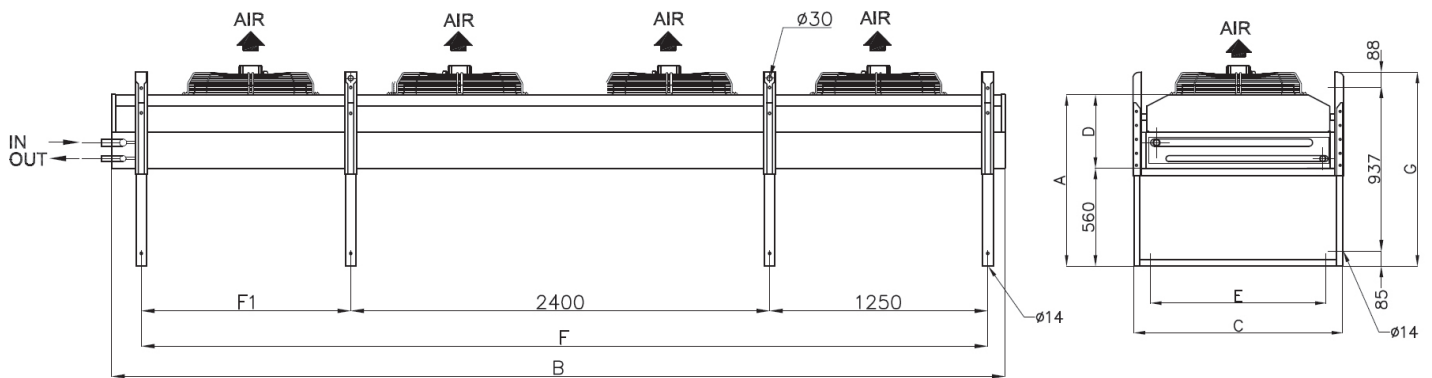
Ventilatoren hebben standaard aansluitspanning 400 / 3 / 50 V / ~ / Hz. De modellen DCI M en DCI R zijn ook [ zonder meerprijs] leverbaar in aansluitspanning 230 / 1 / 50 V / ~ / Hz. Op verzoek leverbaar inclusief voorbekabeling en werkschakelaars. Meerprijs afhankelijk van model, zie Deltaplus.

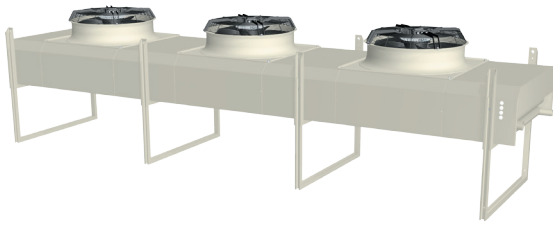
MODEL	VERMOGEN		VENTILATOREN				PRIJZEN IN EURO		
	Nominaal Vermogen DT = 15K		Lucht		Aantal	Geluidsniveau		Lamellen	
	kW	kW	m <sup>3</sup> /h	m <sup>3</sup> /h		dB[A]	dB[A]	Standaard	Prepainted
- Δ 870 / Y 640 tpm -									
DCI/M 163/38.6	31,5	25,9	10800	8200	1	37	32	3.908,--	4.310,--
DCI/M 163/46.6	37,0	30,2	10200	7800	1	37	32	4.578,--	5.176,--
DCI/M 163/54.5	42,0	33,0	9900	7400	1	37	32	5.179,--	5.975,--
DCI/M 263/77.5	63,0	52,0	21600	16400	2	40	35	6.671,--	7.466,--
DCI/M 263/96.9	75,8	61,6	20400	15600	2	40	35	7.800,--	8.997,--
DCI/M 263/112	85,3	66,6	19800	14800	2	40	35	8.919,--	10.514,--
DCI/M 363/116	91,3	76,0	32400	24600	3	42	37	9.718,--	10.915,--
DCI/M 363/153	118,3	95,2	30600	23400	3	42	37	11.540,--	13.334,--
DCI/M 363/171	129,6	101,0	29700	22200	3	42	37	13.194,--	15.588,--
DCI/M 363/182	135,4	104,7	28800	21600	3	42	37	14.847,--	17.838,--
DCI/M 463/194	151,8	123,4	40800	31200	4	43	38	14.656,--	17.049,--
DCI/M 463/218	168,1	132,2	39600	29600	4	43	38	16.839,--	20.032,--
DCI/M 563/250	193,7	156,6	51000	39000	5	44	39	18.001,--	20.992,--
DCI/M 563/279	213,4	167,0	49500	37000	5	44	39	20.696,--	24.685,--
- Δ 650 / Y 470 tpm -									
DCI/R 163/38.6	25,9	20,7	8200	6000	1	31	26	3.908,--	4.310,--
DCI/R 163/46.6	30,2	23,8	7800	5700	1	31	26	4.578,--	5.176,--
DCI/R 163/54.5	33,0	25,4	7400	5400	1	31	26	5.179,--	5.975,--
DCI/R 263/77.5	52,0	41,4	16400	12000	2	34	29	6.671,--	7.466,--
DCI/R 263/96.9	61,6	48,3	15600	11400	2	34	29	7.800,--	8.997,--
DCI/R 263/112	66,6	51,0	14800	10800	2	34	29	8.919,--	10.514,--
DCI/R 363/116	76,0	61,0	24600	18000	3	36	31	9.718,--	10.915,--
DCI/R 363/153	95,2	73,9	23400	17100	3	36	31	11.540,--	13.334,--
DCI/R 363/171	101,0	77,4	22200	16200	3	36	31	13.194,--	15.588,--
DCI/R 363/182	104,7	79,3	21600	15900	3	36	31	14.847,--	17.838,--
DCI/R 463/194	123,4	96,7	31200	22800	4	37	32	14.656,--	17.049,--
DCI/R 463/218	132,2	102,0	29600	21600	4	37	32	16.839,--	20.032,--
DCI/R 563/250	156,6	122,1	39000	28500	5	38	33	18.001,--	20.992,--
DCI/R 563/279	167,0	128,2	37000	27000	5	38	33	20.696,--	24.685,--

VENTILATOREN									
Serie	Diameter mm	Polen #	Aansluiting ~ / V	Vermogen W Δ	Stroom A Δ	Vermogen W Y	Stroom A Y	Standaard	Optie
DCI/E	630	4	3 / 400	1970	3,4	1290	2,1	ja	
DCI/EC	630		3 / 400	970	1,6			ja	
DCI/M	630	6	3 / 400	740	1,4	440	0,8	ja	
DCI/M	630	6	1 / 230	600	2,6				ja
DCI/R	630	8	3 / 400	370	0,9	210	0,4	ja	
DCI/R	630	8	1 / 230	380	1,9				ja



MODEL	ALGEMEEN			AFMETINGEN								AANSLUITINGEN	
	Inhoud dm <sup>3</sup>	Oppervlak m <sup>2</sup>	Gewicht kg	A mm	B mm	C mm	D mm	E mm	F mm	F <sub>1</sub> mm	G mm	Intrede "	Uittrede "
DCI_163/38.6	8,0	76,7	172	980	1520	1195	420	1005	1250	-	1110	1 3/8	1 1/8
DCI_163/46.6	11,5	114,9	187	980	1520	1195	420	1005	1250	-	1110	1 3/8	1 1/8
DCI_163/54.5	16,1	153,4	201	980	1520	1195	420	1005	1250	-	1110	1 3/8	1 1/8
DCI_263/77.5	16,1	153,4	256	980	2720	1195	420	1005	2450	-	1110	1 5/8	1 3/8
DCI_263/96.9	24,2	230,1	283	980	2720	1195	420	1005	2450	-	1110	1 5/8	1 3/8
DCI_263/112	32,3	306,8	311	980	2720	1195	420	1005	2450	-	1110	2 1/8	1 5/8
DCI_363/116	24,2	230,1	404	980	3920	1195	420	1005	3650	1200	1110	2 1/8	1 5/8
DCI_363/153	36,3	345,2	447	980	3920	1195	420	1005	3650	1200	1110	2 1/8	1 5/8
DCI_363/171	48,4	460,2	488	980	3920	1195	420	1005	3650	1200	1110	2 1/8	1 5/8
DCI_363/182	60,5	575,3	528	980	3920	1195	420	1005	3650	1200	1110	2 1/8	1 5/8
DCI_463/194	48,4	460,2	541	980	5120	1195	420	1005	4850	1200	1110	2 5/8	2 1/8
DCI_463/218	64,5	613,6	595	980	5120	1195	420	1005	4850	1200	1110	2 5/8	2 1/8
DCI_563/250	60,5	575,3	639	980	6320	1195	420	1005	6050	1200	1110	2 5/8	2 1/8
DCI_563/279	80,6	767,1	705	980	6320	1195	420	1005	6050	1200	1110	2 5/8	2 1/8





**UITVOERING**

- Verticale luchtrichting.
- Aluminium lamellen geturbuleerd.
- Koperen pijpen 1/2" ; Cuproclima.
- Versprongen geometrie.
- Aluminium omkasting gespoten RAL 7032.
- Staanders staal gespoten.

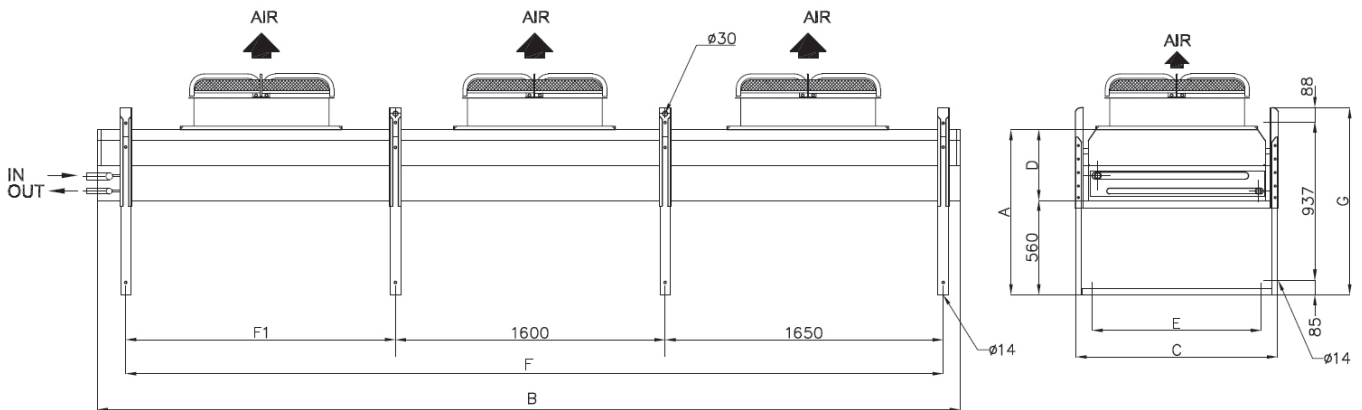
MODEL	VERMOGEN		VENTILATOREN				PRIJZEN IN EURO		
	Nominaal Vermogen DT = 15K		Lucht		Aantal	Geluidsniveau		Lamellen	
	kW	kW	m <sup>3</sup> /h	m <sup>3</sup> /h		dB[A]	dB[A]	Standaard	Prepainted
EC ventilatoren - 1020 / 100 tpm -									
DCP/EC 280/103	102,9	*	43400	*	2	46	*	13.999,--	15.098,--
DCP/EC 280/140	139,7	*	41200	*	2	46	*	15.596,--	17.240,--
DCP/EC 280/156	155,9	*	39400	*	2	46	*	17.004,--	19.195,--
DCP/EC 380/162	162,2	*	65100	*	3	48	*	20.900,--	22.544,--
DCP/EC 380/202	201,7	*	61800	*	3	48	*	22.979,--	25.443,--
DCP/EC 380/226	226,3	*	59100	*	3	48	*	25.052,--	28.340,--
DCP/EC 480/280	279,9	*	82400	*	4	49	*	30.206,--	33.494,--
DCP/EC 480/311	311,3	*	78800	*	4	49	*	32.921,--	37.308,--
DCP/EC 480/329	328,9	*	75600	*	4	49	*	35.637,--	41.115,--
- Δ 895 / Y 685 tpm -									
DCP/M 280/103	102,9	98,7	43400	34800	2	46	42	9.721,--	10.819,--
DCP/M 280/140	139,7	119,3	41200	32800	2	46	42	11.317,--	12.962,--
DCP/M 280/156	155,9	130,3	39400	31200	2	46	42	12.725,--	14.917,--
DCP/M 380/162	162,2	142,5	65100	52200	3	48	44	14.483,--	16.127,--
DCP/M 380/202	201,7	173,3	61800	49200	3	48	44	16.561,--	19.025,--
DCP/M 380/226	226,3	190,9	59100	46800	3	48	44	18.634,--	21.922,--
DCP/M 480/280	279,9	238,8	82400	65600	4	49	45	21.649,--	24.937,--
DCP/M 480/311	311,3	260,6	78800	62400	4	49	45	24.364,--	28.751,--
DCP/M 480/329	328,9	271,5	75600	59700	4	49	45	27.080,--	32.559,--
- Δ 660 / Y 515 tpm -									
DCP/R 280/103	95,0	80,8	32600	25600	2	41	35	9.721,--	10.819,--
DCP/R 280/140	114,8	95,1	31100	24200	2	41	35	11.317,--	12.962,--
DCP/R 280/156	125,2	101,2	29600	22800	2	41	35	12.725,--	14.917,--
DCP/R 380/162	136,6	116,8	48900	38400	3	43	37	14.483,--	16.127,--
DCP/R 380/202	166,9	139,3	46650	36300	3	43	37	16.561,--	19.025,--
DCP/R 380/226	183,3	149,4	44400	34200	3	43	37	18.634,--	21.922,--
DCP/R 480/280	229,7	190,5	62200	48400	4	44	38	21.649,--	24.937,--
DCP/R 480/311	250,0	202,3	59200	45600	4	44	38	24.364,--	28.751,--
DCP/R 480/329	259,1	205,3	56400	43000	4	44	38	27.080,--	32.559,--

\* Vermogen / luchthoeveelheid en geluidsniveau is afhankelijk van het werkpunt van de ventilator. EC ventilatoren zijn traploos regelbaar tussen het maximaal gegeven toerental bij ingangssignaal 10 Volt en circa 100 toeren per minuut [ingangssignaal 1 Volt].

VENTILATOREN									
Serie	Diameter mm	Polen #	Aansluiting ~ / V	Vermogen	Stroom	Vermogen	Stroom	Standaard	Optie
				W	A	W	A		
				Δ	Δ	Y	Y		
DCP/EC	800		3 / 400	2560	3,9			ja	
DCP/M	800	6	3 / 400	1940	3,9	1210	2,2	ja	
DCP/R	800	8	3 / 400	990	2,4	580	1,2	ja	



MODEL	ALGEMEEN			AFMETINGEN								AANSLUITINGEN	
	Inhoud dm <sup>3</sup>	Oppervlak m <sup>2</sup>	Gewicht kg	A mm	B mm	C mm	D mm	E mm	F mm	F <sub>1</sub> mm	G mm	Intrede "	Uittrede "
DCP/_280/103	21,5	204,6	329	980	3520	1195	420	1005	3250	-	1110	2 1/8	1 5/8
DCP/_280/140	32,3	306,8	368	980	3520	1195	420	1005	3250	-	1110	2 1/8	1 5/8
DCP/_280/156	43,0	409,1	404	980	3520	1195	420	1005	3250	-	1110	2 1/8	1 5/8
DCP/_380/162	32,3	306,8	516	980	5120	1195	420	1005	4850	1600	1110	2 1/8	1 5/8
DCP/_380/202	48,4	460,2	570	980	5120	1195	420	1005	4850	1600	1110	2 5/8	2 1/8
DCP/_380/226	64,5	613,6	623	980	5120	1195	420	1005	4850	1600	1110	2 5/8	2 1/8
DCP/_480/280	64,5	613,6	707	980	6720	1195	420	1005	6450	1600	1110	2 5/8	2 1/8
DCP/_480/311	86,0	819,2	778	980	6720	1195	420	1005	6450	1600	1110	3 1/8	2 5/8
DCP/_480/329	107,5	1022,7	849	980	6720	1195	420	1005	6450	1600	1110	3 1/8	2 5/8





**UITVOERING**

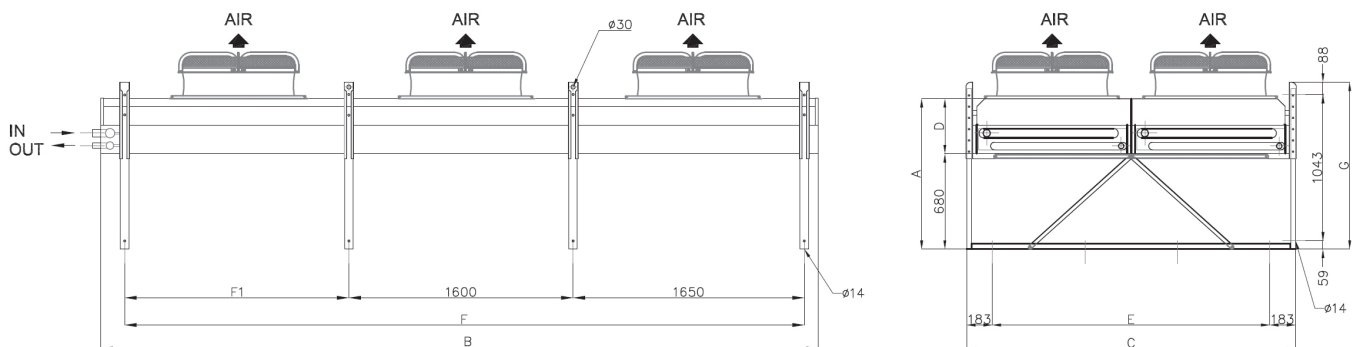
- Verticale luchtrichting.
- Aluminium lamellen geturbuleerd.
- Koperen pijpen 1/2" ; Cuproclima.
- Versprongen geometrie.
- Aluminium omkasting gespoten RAL 7032.
- Staanders staal gespoten.

MODEL	VERMOGEN		VENTILATOREN				PRIJZEN IN EURO		
	Nominaal Vermogen DT = 15K		Lucht		Aantal	Geluidsniveau		Lamellen	
	kW	kW	m <sup>3</sup> /h	m <sup>3</sup> /h		dB[A]	dB[A]	Standaard	Prepainted
EC ventilatoren - 1020 / 100 tpm -									
DCPD/EC 680/325	324,5	*	130200	*	6	51	*	41.796,--	45.084,--
DCPD/EC 680/403	403,4	*	123600	*	6	51	*	45.951,--	50.879,--
DCPD/EC 680/453	452,6	*	118200	*	6	51	*	50.102,--	56.674,--
DCPD/EC 880/560	559,9	*	164800	*	8	52	*	60.422,--	66.994,--
DCPD/EC 880/623	622,7	*	157600	*	8	52	*	65.848,--	74.621,--
DCPD/EC 880/658	657,7	*	151200	*	8	52	*	71.278,--	82.232,--
- Δ 895 / Y 685 tpm -									
DCPD/M 680/325	324,5	285,0	130200	104400	6	51	47	28.960,--	32.248,--
DCPD/M 680/403	403,4	346,5	123600	98400	6	51	47	33.116,--	38.043,--
DCPD/M 680/453	452,6	381,8	118200	93600	6	51	47	37.267,--	43.839,--
DCPD/M 880/560	559,9	477,5	164800	131200	8	52	48	43.309,--	49.880,--
DCPD/M 880/623	622,7	521,2	157600	124800	8	52	48	48.734,--	57.508,--
DCPD/M 880/658	657,7	543,1	151200	119400	8	52	48	54.165,--	65.119,--
- Δ 660 / Y 515 tpm -									
DCPD/R 680/325	273,2	233,5	97800	76800	6	46	40	28.960,--	32.248,--
DCPD/R 680/403	333,7	278,7	93300	72600	6	46	40	33.116,--	38.043,--
DCPD/R 680/453	366,7	298,8	88800	68400	6	46	40	37.267,--	43.839,--
DCPD/R 880/560	459,5	380,9	124400	96800	8	47	41	43.309,--	49.880,--
DCPD/R 880/623	500,0	404,7	118400	91200	8	47	41	48.734,--	57.508,--
DCPD/R 880/658	518,3	410,6	112800	86000	8	47	41	54.165,--	65.119,--
- Δ 435 / Y 330 tpm -									
DCPD/L 680/325	200,3	171,2	62400	50400	6	35	30	28.960,--	32.248,--
DCPD/L 680/403	237,1	199,1	59400	47400	6	35	30	33.116,--	38.043,--
DCPD/L 680/453	253,9	209,8	56400	44700	6	35	30	37.267,--	43.839,--
DCPD/L 880/560	322,1	269,2	79200	63200	8	36	31	43.309,--	49.880,--
DCPD/L 880/623	342,5	282,0	75200	59600	8	36	31	48.734,--	57.508,--
DCPD/L 880/658	350,5	279,1	72000	56000	8	36	31	54.165,--	65.119,--

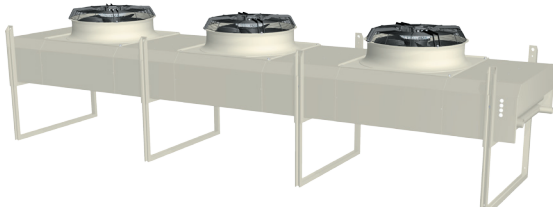
VENTILATOREN									
Serie	Diameter mm	Polen #	Aansluiting ~ / V	Vermogen W Δ	Stroom A Δ	Vermogen W Y	Stroom A Y	Standaard	Optie
DCP/EC	800		3 / 400	2560	3,9			ja	
DCP/M	800	6	3 / 400	1940	3,9	1210	2,2	ja	
DCP/R	800	8	3 / 400	990	2,4	580	1,2	ja	



MODEL	ALGEMEEN			AFMETINGEN								AANSLUITINGEN	
	Inhoud dm <sup>3</sup>	Oppervlak m <sup>2</sup>	Gewicht kg	A mm	B mm	C mm	D mm	E mm	F mm	F <sub>1</sub> mm	G mm	Intrede "	Uittrede "
DCPD/_ 680/325	64,6	613,6	1032	1100	5120	2344	420	1980	4850	1600	1230	2 x 2 1/8	2 x 1 5/8
DCPD/_ 680/403	96,8	920,4	1139	1100	5120	2344	420	1980	4850	1600	1230	2 x 2 5/8	2 x 2 1/8
DCPD/_ 680/453	129,0	1227,2	1247	1100	5120	2344	420	1980	4850	1600	1230	2 x 2 5/8	2 x 2 1/8
DCPD/_ 880/560	129,0	1227,2	1414	1100	6720	2344	420	1980	6450	1600	1230	2 x 2 5/8	2 x 2 1/8
DCPD/_ 880/623	172,0	1638,4	1556	1100	6720	2344	420	1980	6450	1600	1230	2 x 3 1/8	2 x 2 5/8
DCPD/_ 880/658	215,0	2045,4	1698	1100	6720	2344	420	1980	6450	1600	1230	2 x 3 1/8	2 x 2 5/8



\* Vermogen / luchthoeveelheid en geluidsniveau is afhankelijk van het werkpunt van de ventilator. EC ventilatoren zijn traploos regelbaar tussen het maximaal gegeven toerental bij ingangssignaal 10 Volt en circa 100 toeren per minuut [ingangssignaal 1 Volt].



**UITVOERING**

- Verticale luchtrichting.
- Aluminium lamellen geturbuleerd.
- Koperen pijpen 1/2" ; Cuproclima.
- Versprongen geometrie.
- Aluminium omkasting gespoten RAL 7032.
- Staanders staal gespoten.

**MODELLEN / R**

Voor zeer laag geluidsniveau zijn de modellen / R leverbaar, met ventilator toerentallen 650 / 475 [ \_ / R]. Voor selectie kunt u Deltaplus gebruiken waarin deze modellen zijn opgenomen Zolang als leverbaar is volgens ERP richtlijnen.

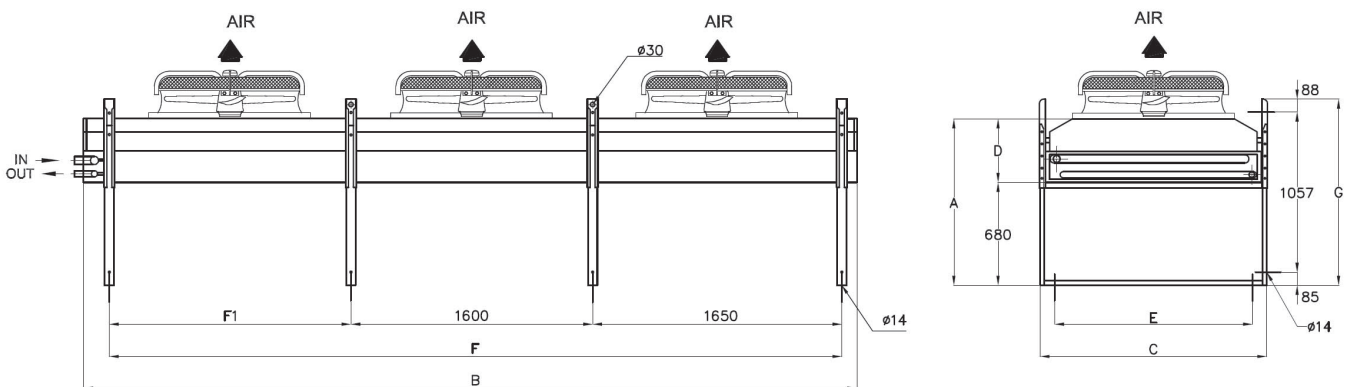
MODEL	VERMOGEN		VENTILATOREN				PRIJZEN IN EURO		
	Nominaal Vermogen DT = 15K		Lucht		Aantal	Geluidsniveau		Lamellen	
	kW	kW	m <sup>3</sup> /h	m <sup>3</sup> /h		dB[A]	dB[A]	Standaard	Prepainted
EC ventilatoren - 885 / 100 tpm -									
DCJ/EC 291/132T	132,2	*	51400	*	2	51	*	18.044,--	19.453,--
DCJ/EC 291/172T	171,7	*	49400	*	2	51	*	20.074,--	22.189,--
DCJ/EC 291/190T	190,2	*	47200	*	2	51	*	21.885,--	24.702,--
DCJ/EC 391/199T	199,2	*	77100	*	3	53	*	26.523,--	28.638,--
DCJ/EC 391/248T	247,9	*	74100	*	3	53	*	29.405,--	32.222,--
DCJ/EC 391/277T	277,3	*	70800	*	3	53	*	32.061,--	36.287,--
DCJ/EC 491/344T	343,8	*	98800	*	4	54	*	38.670,--	42.896,--
DCJ/EC 491/380T	380,2	*	94400	*	4	54	*	42.612,--	48.247,--
DCJ/EC 491/401T	400,6	*	90800	*	4	54	*	46.029,--	53.072,--
EC ventilatoren - 800 / 100 tpm -									
DCJ/EC 291/132Y	120,2	*	41000	*	2	45	*	17.091,--	18.501,--
DCJ/EC 291/172Y	144,3	*	38800	*	2	45	*	19.121,--	21.237,--
DCJ/EC 291/190Y	156,6	*	36800	*	2	45	*	20.931,--	23.748,--
DCJ/EC 391/199Y	173,2	*	61500	*	3	47	*	25.093,--	27.208,--
DCJ/EC 391/248Y	210,1	*	58200	*	3	47	*	27.974,--	30.791,--
DCJ/EC 391/277Y	230,0	*	55200	*	3	47	*	30.631,--	34.857,--
DCJ/EC 491/344Y	343,8	*	77600	*	4	48	*	36.764,--	40.990,--
DCJ/EC 491/380Y	380,2	*	73600	*	4	48	*	41.563,--	47.197,--
DCJ/EC 491/401Y	400,6	*	69600	*	4	48	*	44.123,--	51.166,--
- Δ 920 / Υ 760 tpm -									
DCJ/M 291/132	132,2	120,2	51400	41000	2	51	45	12.431,--	13.840,--
DCJ/M 291/172	171,7	144,3	49400	38800	2	51	45	14.461,--	16.577,--
DCJ/M 291/190	190,2	156,6	47200	36800	2	51	45	16.272,--	19.089,--
DCJ/M 391/199	199,2	173,2	77100	61500	3	53	47	18.103,--	20.219,--
DCJ/M 391/248	247,9	210,1	74100	58200	3	53	47	20.985,--	23.802,--
DCJ/M 391/277	277,3	230,0	70800	55200	3	53	47	23.641,--	27.867,--
DCJ/M 491/344	343,8	288,5	98800	77600	4	54	48	27.445,--	31.670,--
DCJ/M 491/380	380,2	313,1	94400	73600	4	54	48	31.386,--	37.021,--
DCJ/M 491/401	400,6	322,1	90800	69600	4	54	48	34.804,--	41.846,--

\* Vermogen / luchthoeveelheid en geluidsniveau is afhankelijk van het werkpunt van de ventilator. EC ventilatoren zijn traploos regelbaar tussen het maximaal gegeven toerental bij ingangssignaal 10 Volt en circa 100 toeren per minuut [ingangssignaal 1 Volt]

VENTILATOREN									
Serie	Diameter mm	Polen #	Aansluiting ~ / V	Vermogen	Stroom	Vermogen	Stroom	Standaard	Optie
				W Δ	A Δ	W Y	A Y		
DCJ/EC_T	910		3 / 400	2100	3,2			ja	
DCJ/EC_Y	910		3 / 400	1580	2,5			ja	
DCJ/M	910	6	3 / 400	1840	3,8	1100	2,2	ja	
DCJ/R	910	8	3 / 400	1150	2,8	640	1,4	ja	



MODEL	ALGEMEEN			AFMETINGEN								AANSLUITINGEN	
	Inhoud	Oppervlak	Gewicht	A	B	C	D	E	F	F <sub>1</sub>	G	Intrede	Uittrede
	dm <sup>3</sup>	m <sup>2</sup>	kg	mm	mm	mm	mm	mm	mm	mm	mm	"	"
DCJ/_291/132	27,6	263,1	431	1100	3520	1500	420	1310	3250	1600	1230	2 1/8	1 5/8
DCJ/_291/172	41,5	394,6	481	1100	3520	1500	420	1310	3250	1600	1230	2 1/8	1 5/8
DCJ/_291/190	55,3	526,0	528	1100	3520	1500	420	1310	3250	1600	1230	2 1/8	1 5/8
DCJ/_391/199	41,5	394,6	613	1100	5120	1500	420	1310	4850	1600	1230	2 5/8	2 1/8
DCJ/_391/248	62,2	591,9	686	1100	5120	1500	420	1310	4850	1600	1230	2 5/8	2 1/8
DCJ/_391/277	82,9	789,2	755	1100	5120	1500	420	1310	4850	1600	1230	2 5/8	2 1/8
DCJ/_491/344	82,9	789,2	887	1100	6720	1500	420	1310	6450	1600	1230	3 1/8	2 5/8
DCJ/_491/380	110,6	1052,0	985	1100	6720	1500	420	1310	6450	1600	1230	3 1/8	2 5/8
DCJ/_491/401	138,2	1315,4	1076	1100	6720	1500	420	1310	6450	1600	1230	3 1/8	2 5/8







**ALGEMEEN EVO serie**

De EVO serie condensoren voor algemene en industriële toepassingen is toepasbaar met de meest gangbare koudemiddelen. Kenmerkend is de V-vorm waarin de condensor-batterijen geplaatst zijn. Voordeel van deze uitvoering is de geringe benodigde vloeroppervlakte.

**MODELLEN / R**

Voor zeer laag geluidsniveau zijn de modellen / R leverbaar, met ventilator toerentallen 650 / 475 [ \_ / R]. Voor selectie kunt u Deltaplus gebruiken waarin deze modellen zijn opgenomen. Zolang als leverbaar is volgens ERP richtlijnen.

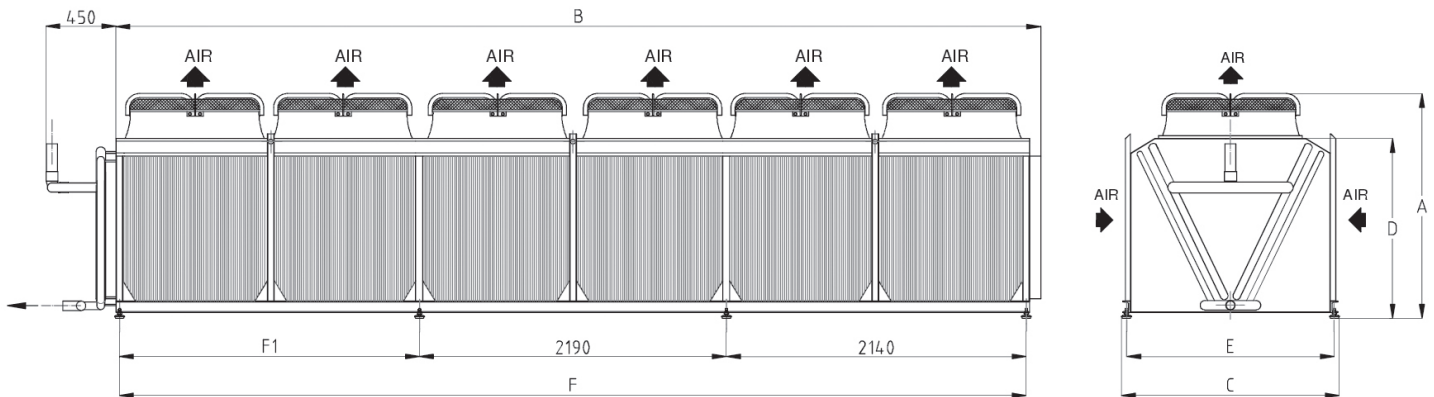
MODEL	VERMOGEN		VENTILATOREN				PRIJZEN IN EURO		
	Nominaal Vermogen DT = 15K		Lucht		Aantal	Geluidsniveau		Lamellen	
	kW	kW	m <sup>3</sup> /h	m <sup>3</sup> /h		dB[A]	dB[A]	Standaard	Prepainted
EC ventilatoren	- 800 / 100 tpm -								
EVO/EC800 291/141	141,3		52800		2	52	*	17.706,--	19.284,--
EVO/EC800 291/171	171,1		50000		2	52	*	19.740,--	22.107,--
EVO/EC800 291/193	192,6		48000		2	52	*	22.559,--	25.710,--
EVO/EC800 391/203	203,5		79200		3	54	*	26.215,--	28.581,--
EVO/EC800 391/266	256,8		75000		3	54	*	29.142,--	32.691,--
EVO/EC800 391/293	292,9		72000		3	54	*	32.450,--	37.183,--
EVO/EC800 391/307	306,9		69900		3	54	*	35.761,--	41.677,--
EVO/EC800 491/342	342,3		100000		4	55	*	38.138,--	42.871,--
EVO/EC800 491/378	377,9		96000		4	55	*	42.499,--	48.809,--
EVO/EC800 591/439	438,5		125000		5	56	*	46.763,--	52.678,--
EVO/EC800 591/481	480,7		120000		5	56	*	52.092,--	59.979,--
EVO/EC800 691/537	537,0		150000		6	57	*	58.180,--	65.281,--
EVO/EC800 691/586	585,6		144000		6	57	*	64.609,--	74.075,--
AC ventilatoren	- Δ 890 / Y 670 tpm -								
EVO/M 291/141	141,3	123,4	52800	43000	2	52	*	13.498,--	15.076,--
EVO/M 291/171	171,1	148,8	50000	41100	2	52	*	15.532,--	17.899,--
EVO/M 291/193	192,6	163,9	48000	39200	2	52	*	18.351,--	21.502,--
EVO/M 391/203	203,5	179,1	79200	64500	3	54	*	19.902,--	22.268,--
EVO/M 391/266	256,8	231,5	75000	61650	3	54	*	22.829,--	26.379,--
EVO/M 391/293	292,9	248,8	72000	58000	3	54	*	26.137,--	30.870,--
EVO/M 391/307	306,9	255,4	69900	56200	3	54	*	29.444,--	35.360,--
EVO/M 491/342	342,3	297,5	100000	82200	4	55	*	29.721,--	34.454,--
EVO/M 491/378	377,9	323,5	96000	78400	4	55	*	34.082,--	40.393,--
EVO/M 591/439	438,5	379,4	125000	102750	5	56	*	36.242,--	42.157,--
EVO/M 591/481	480,7	409,8	120000	98000	5	56	*	41.571,--	49.458,--
EVO/M 691/537	537,0	463,1	150000	123300	6	57	*	45.555,--	52.656,--
EVO/M 691/586	585,6	497,6	144000	117600	6	57	*	51.984,--	61.450,--

\* Vermogen / luchthoeveelheid en geluidsniveau is afhankelijk van het werkpunt van de ventilator. EC ventilatoren zijn traploos regelbaar tussen het maximaal gegeven toerental bij ingangssignaal 10 Volt en circa 100 toeren per minuut [ingangssignaal 1 Volt].

VENTILATOREN									
Serie	Diameter mm	Polen #	Aansluiting ~ / V	Vermogen	Stroom	Vermogen	Stroom	Standaard	Optie
				W	A	W	A		
				Δ	Δ	Y	Y		
EVO/EC800	910		3 / 400	1550	2,4			ja	
EVO/EC480	910		1 / 230	310	1,4			ja	
EVO/M	910	6	3 / 400	1840	3,8	1150	2,2	ja	
EVO/R	910	8	3 / 400	900	2,1	540	1,1	ja	



MODEL	ALGEMEEN			AFMETINGEN								AANSLUITINGEN	
	Inhoud	Oppervlak	Gewicht	A	B	C	D	E	F	F <sub>1</sub>	F <sub>2</sub>	Intrede	Uittrede
	dm <sup>3</sup>	m <sup>2</sup>	kg	mm	mm	mm	mm	mm	mm	mm	mm	"	"
EVO/_291/141	32,3	306,8	480	1850	2520	1196		1090	2445			1 5/8	1 3/8
EVO/_291/171	48,4	460,2	527	1850	2520	1196		1090	2445			1 5/8	1 3/8
EVO/_291/193	62,2	612,8	590	1850	2520	1196		1090	2445			2 1/8	1 5/8
EVO/_391/203	48,4	460,2	700	1850	3720	1196		1090	3645	1200	1245	2 1/8	1 5/8
EVO/_391/266	72,6	690,4	770	1850	3720	1196		1090	3645	1200	1245	2 1/8	1 5/8
EVO/_391/293	96,8	920,5	855	1850	3720	1196		1090	3645	1200	1245	2 1/8	1 5/8
EVO/_391/307	120,9	1150,6	939	1850	3720	1196		1090	3645	1200	1245	2 5/8	2 1/8
EVO/_491/342	96,8	920,5	1011	1850	4920	1196		1090	4845	2445		2 5/8	2 1/8
EVO/_491/378	129,0	1227,3	1123	1850	4920	1196		1090	4845	2445		2 5/8	2 1/8
EVO/_591/439	120,9	1150,6	1236	1850	6120	1196		1090	6120	1200	2445	2 5/8	2 1/8
EVO/_591/481	161,3	1534,1	1374	1850	6120	1196		1090	6120	1200	2445	2 5/8	2 1/8
EVO/_691/537	145,1	1381,0	1461	1850	7320	1196		1090	7320	2400	2445	3 1/8	2 5/8
EVO/_691/586	193,5	1841,0	1646	1850	7320	1196		1090	7320	2400	2445	3 1/8	2 5/8





**ALGEMEEN EVO serie**

De EVO serie condensoren voor algemene en industriële toepassingen is toepasbaar met de meest gangbare koudemiddelen. Kenmerkend is de V-vorm waarin de condensor-batterijen geplaatst zijn. Voordeel van deze uitvoering is de geringe benodigde vloeroppervlakte.

**MODELLEN / L**

Voor zeer laag geluidsniveau zijn de modellen / R leverbaar, met ventilator toerentallen 670 / 550 [L / R]. Voor selectie kunt u Deltaplus gebruiken waarin deze modellen zijn opgenomen Zolang als leverbaar is volgens ERP richtlijnen.

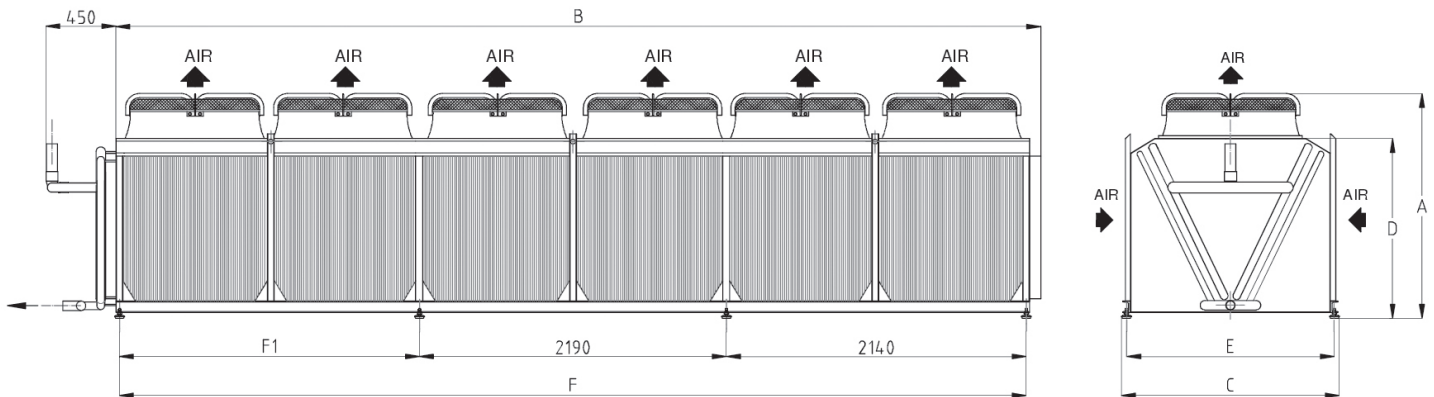
MODEL	VERMOGEN		VENTILATOREN				PRIJZEN IN EURO		
	Nominaal Vermogen DT = 15K		Lucht		Aantal	Geluidsniveau		Lamellen	
	kW	kW	m <sup>3</sup> /h	m <sup>3</sup> /h		dB[A]	dB[A]	Standaard	Prepainted
AC ventilatoren	- Δ 670 / Υ 500 tpm -								
EVO/R 291/141	115,7	98,5	38900	31300	2	43	37	13.498,--	15.076,--
EVO/R 291/171	139,6	116,3	37600	30000	2	43	37	15.532,--	17.899,--
EVO/R 291/193	153,9	126,0	36300	28900	2	43	37	18.351,--	21.502,--
EVO/R 391/203	168,3	144,2	58350	46950	3	45	39	19.902,--	22.268,--
EVO/R 391/266	216,5	178,9	56400	45000	3	45	39	22.829,--	26.379,--
EVO/R 391/293	233,5	191,1	54450	43350	3	45	39	26.137,--	30.870,--
EVO/R 391/307	240,8	196,4	52600	42000	3	45	39	29.444,--	35.360,--
EVO/R 491/342	279,1	232,6	75200	60000	4	46	40	29.721,--	34.454,--
EVO/R 491/378	304,4	250,6	72600	57800	4	46	40	34.082,--	40.393,--
EVO/R 591/439	355,2	294,8	94000	75000	5	47	41	36.242,--	42.157,--
EVO/R 591/481	385,2	316,1	90750	72250	5	47	41	41.571,--	49.458,--
EVO/R 691/537	432,9	357,9	112800	90000	6	48	42	45.555,--	52.656,--
EVO/R 691/586	467,1	382,2	108900	86700	6	48	42	51.984,--	61.450,--

\* Vermogen / luchthoeveelheid en geluidsniveau is afhankelijk van het werkpunt van de ventilator. EC ventilatoren zijn traploos regelbaar tussen het maximaal gegeven toerental bijingangssignaal 10 Volt en circa 100 toeren per minuut [ingangssignaal 1 Volt].

VENTILATOREN									
Serie	Diameter mm	Polen #	Aansluiting ~ / V	Vermogen W Δ	Stroom A Δ	Vermogen W Y	Stroom A Y	Standaard	Optie
EVO/EC800	910		3 / 400	1550	2,4			ja	
EVO/EC480	910		1 / 230	310	1,4			ja	
EVO/M	910	6	3 / 400	1840	3,8	1150	2,2	ja	
EVO/R	910	8	3 / 400	900	2,1	540	1,1	ja	



MODEL	ALGEMEEN			AFMETINGEN								AANSLUITINGEN	
	Inhoud dm <sup>3</sup>	Oppervlak m <sup>2</sup>	Gewicht kg	A mm	B mm	C mm	D mm	E mm	F mm	F <sub>1</sub> mm	F <sub>2</sub> mm	Intrede "	Uittrede "
EVO/_291/141	32,3	306,8	480	1850	2520	1196		1090	2445			1 5/8	1 3/8
EVO/_291/171	48,4	460,2	527	1850	2520	1196		1090	2445			1 5/8	1 3/8
EVO/_291/193	62,2	612,8	590	1850	2520	1196		1090	2445			2 1/8	1 5/8
EVO/_391/203	48,4	460,2	700	1850	3720	1196		1090	3645	1200	1245	2 1/8	1 5/8
EVO/_391/266	72,6	690,4	770	1850	3720	1196		1090	3645	1200	1245	2 1/8	1 5/8
EVO/_391/293	96,8	920,5	855	1850	3720	1196		1090	3645	1200	1245	2 1/8	1 5/8
EVO/_391/307	120,9	1150,6	939	1850	3720	1196		1090	3645	1200	1245	2 5/8	2 1/8
EVO/_491/342	96,8	920,5	1011	1850	4920	1196		1090	4845	2445		2 5/8	2 1/8
EVO/_491/378	129,0	1227,3	1123	1850	4920	1196		1090	4845	2445		2 5/8	2 1/8
EVO/_591/439	120,9	1150,6	1236	1850	6120	1196		1090	6120	1200	2445	2 5/8	2 1/8
EVO/_591/481	161,3	1534,1	1374	1850	6120	1196		1090	6120	1200	2445	2 5/8	2 1/8
EVO/_691/537	145,1	1381,0	1461	1850	7320	1196		1090	7320	2400	2445	3 1/8	2 5/8
EVO/_691/586	193,5	1841,0	1646	1850	7320	1196		1090	7320	2400	2445	3 1/8	2 5/8





### ALGEMEEN EVO serie

De EVO serie condensoren voor algemene en industriële toepassingen is toepasbaar met de meest gangbare koudemiddelen. Kenmerkend is de V-vorm waarin de condensor-batterijen geplaatst zijn. Voordeel van deze uitvoering is de geringe benodigde vloeroppervlakte.

### MODELLEN / L

Voor zeer laag geluidsniveau zijn de modellen / L leverbaar, met ventilator toerentallen 440 / 330 [L / L]. Voor selectie kunt u Deltaplus gebruiken waarin deze modellen zijn opgenomen. Zolang als leverbaar is volgens ERP richtlijnen.

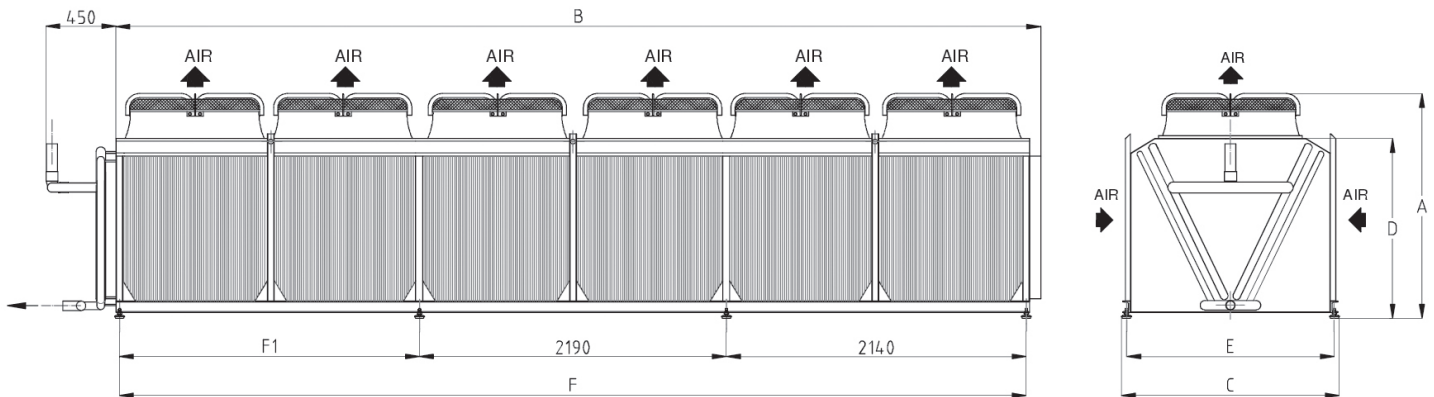
MODEL	VERMOGEN		VENTILATOREN				PRIJZEN IN EURO		
	Nominaal Vermogen DT = 15K		Lucht		Aantal	Geluidsniveau		Lamellen	
	kW	kW	m <sup>3</sup> /h	m <sup>3</sup> /h		dB[A]	dB[A]	Standaard	Prepainted
EC ventilatoren - 480 / 100 tpm -									
EVO/EC480 291/141	80,7		23800		2	33	*	17.706,--	19.284,--
EVO/EC480 291/171	94,4		23000		2	33	*	19.740,--	22.107,--
EVO/EC480 291/193	101,6		22400		2	33	*	22.559,--	25.710,--
EVO/EC480 391/203	118,8		35700		3	35	*	26.215,--	28.581,--
EVO/EC480 391/266	144,2		34500		3	35	*	29.142,--	32.691,--
EVO/EC480 391/293	153,7		33600		3	35	*	32.450,--	37.183,--
EVO/EC480 391/307	157,5		32000		3	35	*	35.761,--	41.677,--
EVO/EC480 491/342	188,9		46000		4	36	*	38.138,--	42.871,--
EVO/EC480 491/378	202,7		44800		4	36	*	42.499,--	48.809,--
EVO/EC480 591/439	238,4		57500		5	37	*	46.763,--	52.678,--
EVO/EC480 591/481	254,9		56000		5	37	*	52.092,--	59.979,--
EVO/EC480 691/537	288,5		69000		6	38	*	58.180,--	65.281,--
EVO/EC480 691/586	307,5		67200		6	38	*	64.609,--	74.075,--
AC ventilatoren - Δ 440 / Y 330 tpm -									
EVO/L 291/141	80,7	73,5	23800	20800	2	33	24	13.498,--	15.076,--
EVO/L 291/171	94,4	85,0	23000	20000	2	33	24	15.532,--	17.899,--
EVO/L 291/193	101,6	89,0	22400	19200	2	33	24	18.351,--	21.502,--
EVO/L 391/203	118,8	108,5	35700	31200	3	35	26	19.902,--	22.268,--
EVO/L 391/266	144,2	129,0	34500	30000	3	35	26	22.829,--	26.379,--
EVO/L 391/293	153,7	134,6	33600	28800	3	35	26	26.137,--	30.870,--
EVO/L 391/307	157,5	135,5	32000	27000	3	35	26	29.444,--	35.360,--
EVO/L 491/342	188,9	169,4	46000	40000	4	36	27	29.721,--	34.454,--
EVO/L 491/378	202,7	178,1	44800	38400	4	36	27	34.082,--	40.393,--
EVO/L 591/439	238,4	213,4	57500	50000	5	37	28	36.242,--	42.157,--
EVO/L 591/481	254,9	223,5	56000	48000	5	37	28	41.571,--	49.458,--
EVO/L 691/537	288,5	257,9	69000	60000	6	38	29	45.555,--	52.656,--
EVO/L 691/586	307,5	269,3	67200	57600	6	38	29	51.984,--	61.450,--

\* Vermogen / luchthoeveelheid en geluidsniveau is afhankelijk van het werkpunt van de ventilator. EC ventilatoren zijn traploos regelbaar tussen het maximaal gegeven toerental bij ingangssignaal 10 Volt en circa 100 toeren per minuut [ingangssignaal 1 Volt].

VENTILATOREN									
Serie	Diameter mm	Polen #	Aansluiting ~ / V	Vermogen	Stroom	Vermogen	Stroom	Standaard	Optie
				W Δ	A Δ	W Y	A Y		
EVO/EC800	910		3 / 400	1550	2,4			ja	
EVO/EC480	910		1 / 230	310	1,4			ja	
EVO/M	910	6	3 / 400	1840	3,8	1150	2,2	ja	
EVO/R	910	8	3 / 400	900	2,1	540	1,1	ja	



MODEL	ALGEMEEN			AFMETINGEN								AANSLUITINGEN	
	Inhoud dm <sup>3</sup>	Oppervlak m <sup>2</sup>	Gewicht kg	A mm	B mm	C mm	D mm	E mm	F mm	F <sub>1</sub> mm	F <sub>2</sub> mm	Intrede "	Uittrede "
EVO/_291/141	32,3	306,8	480	1850	2520	1196		1090	2445			1 5/8	1 3/8
EVO/_291/171	48,4	460,2	527	1850	2520	1196		1090	2445			1 5/8	1 3/8
EVO/_291/193	62,2	612,8	590	1850	2520	1196		1090	2445			2 1/8	1 5/8
EVO/_391/203	48,4	460,2	700	1850	3720	1196		1090	3645	1200	1245	2 1/8	1 5/8
EVO/_391/266	72,6	690,4	770	1850	3720	1196		1090	3645	1200	1245	2 1/8	1 5/8
EVO/_391/293	96,8	920,5	855	1850	3720	1196		1090	3645	1200	1245	2 1/8	1 5/8
EVO/_391/307	120,9	1150,6	939	1850	3720	1196		1090	3645	1200	1245	2 5/8	2 1/8
EVO/_491/342	96,8	920,5	1011	1850	4920	1196		1090	4845	2445		2 5/8	2 1/8
EVO/_491/378	129,0	1227,3	1123	1850	4920	1196		1090	4845	2445		2 5/8	2 1/8
EVO/_591/439	120,9	1150,6	1236	1850	6120	1196		1090	6120	1200	2445	2 5/8	2 1/8
EVO/_591/481	161,3	1534,1	1374	1850	6120	1196		1090	6120	1200	2445	2 5/8	2 1/8
EVO/_691/537	145,1	1381,0	1461	1850	7320	1196		1090	7320	2400	2445	3 1/8	2 5/8
EVO/_691/586	193,5	1841,0	1646	1850	7320	1196		1090	7320	2400	2445	3 1/8	2 5/8





### ALGEMEEN EVOD serie

De EVOD serie condensoren voor algemene en industriële toepassingen is toepasbaar met de meest gangbare koudemiddelen. Kenmerkend is de V-vorm waarin de condensor-batterijen geplaatst zijn. Voordeel van deze uitvoering is de geringe benodigde vloeroppervlakte.

### MODELLEN / EC

Alle modellen zijn leverbaar met EC ventilatoren. Voor toepassingen waar goede regelbaarheid en energiebesparing een belangrijk criterium is. EC ventilatoren zowel verkrijgbaar in 800 toeren / 400 Volt en 480 toeren / 230 Volt.

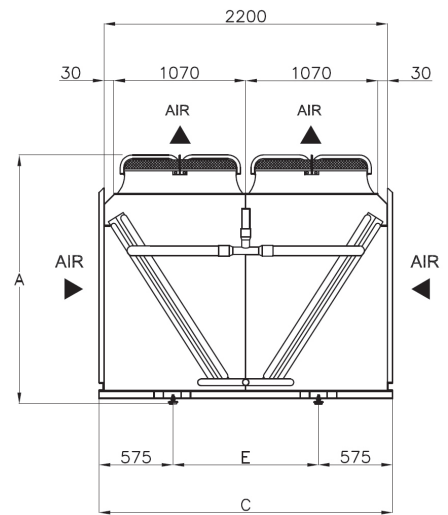
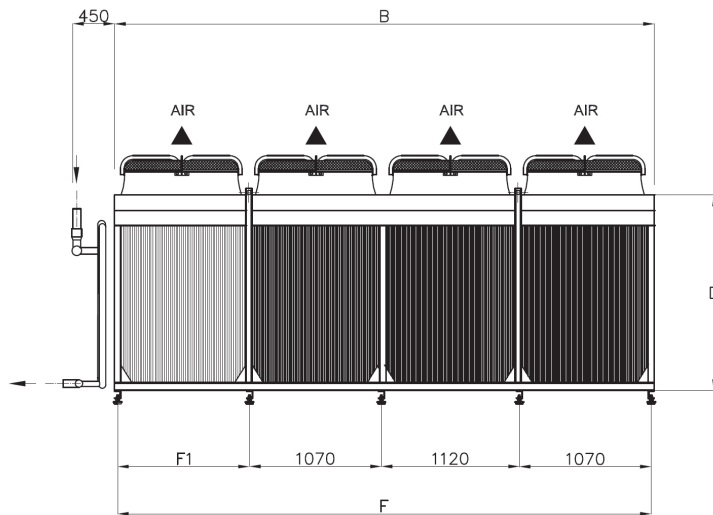
MODEL	VERMOGEN		VENTILATOREN				PRIJZEN IN EURO		
	Nominaal Vermogen DT = 15K		Lucht		Aantal	Geluidsniveau		Lamellen	
	kW	kW	m <sup>3</sup> /h	m <sup>3</sup> /h		dB[A]	dB[A]	Standaard	Prepainted
EC ventilatoren	- 800 / 100 tpm -								
EVOD/EC800 491/256	256,1		102200		4	55		37.560,--	40.151,--
EVOD/EC800 491/316	315,9		97400		4	55		41.833,--	45.720,--
EVOD/EC800 491/351	351,3		93000		4	55		45.889,--	51.072,--
EVOD/EC800 491/380	380,3		89000		4	55		49.419,--	55.898,--
EVOD/EC800 691/458	457,7		146100		6	57		59.190,--	65.021,--
EVOD/EC800 691/548	548,3		139500		6	57		64.319,--	72.094,--
EVOD/EC800 691/572	572,0		133500		6	57		69.551,--	79.270,--
EVOD/EC800 891/632	631,8		194800		8	58		76.523,--	84.298,--
EVOD/EC800 891/703	702,7		186000		8	58		83.441,--	93.808,--
EVOD/EC800 891/756	-		178000		8	58		90.151,--	103.110,--
EVOD/EC800 1091/813	813,0		243500		10	59		93.445,--	103.164,--
EVOD/EC8001091/897	897,4		232500		10	59		101.999,--	114.957,--
EVOD/EC800 1291/948	-		292200		12	58		110.083,--	121.747,--
EVOD/EC800 1291/1096	1096,5		279000		12	58		120.304,--	135.855,--
	- Δ 840 / Υ 670 tpm -								
EVOD/M 491/256	256,1	222,2	102200	81100	4	55	50	29.143,--	31.735,--
EVOD/M 491/316	315,9	266,0	97400	76000	4	55	50	33.416,--	37.304,--
EVOD/M 491/351	351,3	289,6	93000	72000	4	55	50	37.472,--	42.656,--
EVOD/M 491/380	380,3	304,4	89000	68200	4	55	50	41.002,--	47.481,--
EVOD/M 691/458	457,7	388,5	146100	114000	6	57	52	46.565,--	52.396,--
EVOD/M 691/548	548,3	447,2	139500	108000	6	57	52	51.694,--	59.469,--
EVOD/M 691/572	572,0	457,6	133500	102300	6	57	52	56.926,--	66.645,--
EVOD/M 891/632	631,8	532,0	194800	152000	8	58	53	59.690,--	67.465,--
EVOD/M 891/703	702,7	579,1	186000	144000	8	58	53	66.608,--	76.975,--
EVOD/M 891/756	-	619,4	178000	136400	8	58	53	73.318,--	86.276,--
EVOD/M 1091/813	813,0	680,3	243500	190000	10	59	54	72.404,--	82.123,--
EVOD/M 1091/897	897,4	735,3	232500	180000	10	59	54	80.958,--	93.916,--
EVOD/M 1291/948	-	832,1	292200	228000	12	58	55	84.834,--	96.497,--
EVOD/M 1291/1096	1096,5	894,4	279000	216000	12	58	55	95.055,--	110.606,--

\* Vermogen / luchthoeveelheid en geluidsniveau is afhankelijk van het werkpunt van de ventilator. EC ventilatoren zijn traploos regelbaar tussen het maximaal gegeven toerental bij ingangssignaal 10 Volt en circa 100 toeren per minuut [ingangssignaal 1 Volt].

VENTILATOREN									
Serie	Diameter mm	Polen #	Aansluiting ~ / V	Vermogen W Δ	Stroom A Δ	Vermogen W Y	Stroom A Y	Standaard	Optie
EVOD/EC480	910		1 / 230	310	1,4			ja	
EVOD/M	910	6	3 / 400	1840	3,8	1150	2,2	ja	
EVOD/R	910	8	3 / 400	900	2,1	540	1,1	ja	



MODEL	ALGEMEEN			AFMETINGEN								AANSLUITINGEN	
	Inhoud dm <sup>3</sup>	Oppervlak m <sup>2</sup>	Gewicht kg	A mm	B mm	C mm	D mm	E mm	F mm	F <sub>1</sub> mm	F <sub>2</sub> mm	Intrede "	Uittrede "
EVOD/_ 491/256	53,0	504,1	1436	2485	2540	2400		1650	2470	1200	1270	2 1/8	1 5/8
EVOD/_ 491/316	79,5	756,1	1535	2485	2540	2400		1650	2470	1200	1270	2 5/8	2 1/8
EVOD/_ 491/351	106,0	1008,1	1624	2485	2540	2400		1650	2470	1200	1270	2 5/8	2 1/8
EVOD/_ 491/380	132,5	1260,1	1713	2485	2540	2400		1650	2470	1200	1270	2 5/8	2 1/8
EVOD/_ 691/458	119,2	1134,1	2096	2485	3740	2400		1650	3670	1200	1200	2 5/8	2 1/8
EVOD/_ 691/548	159,0	1512,2	2227	2485	3740	2400		1650	3670	1200	1200	2 5/8	2 1/8
EVOD/_ 691/572	198,7	1890,2	2359	2485	3740	2400		1650	3670	1200	1200	2 5/8	2 1/8
EVOD/_ 891/632	159,0	1512,2	2654	2485	4940	2400		1650	4870	2400	2470	3 1/8	2 5/8
EVOD/_ 891/703	211,9	2016,2	2827	2485	4940	2400		1650	4870	2400	2470	3 1/8	2 5/8
EVOD/_ 891/756	264,9	2520,2	3000	2485	4940	2400		1650	4870	2400	2470	3 1/8	2 5/8
EVOD/_ 1091/813	198,7	1890,2	3212	2485	6070	2400		1650	6070	2400	1200	3 1/8	2 5/8
EVOD/_ 1091/897	264,9	2520,3	3427	2485	6070	2400		1650	6070	2400	1200	3 1/8	2 5/8
EVOD/_ 1291/948	238,4	2268,3	3761	2485	7270	2400		1650	7270	2400	2400	3 1/8	2 5/8
EVOD/_ 1291/1096	317,9	3024,4	4018	2485	7270	2400		1650	7270	2400	2400	3 5/8	3 1/8







### ALGEMEEN EVOD serie

De EVOD serie condensoren voor algemene en industriële toepassingen is toepasbaar met de meest gangbare koudemiddelen. Kenmerkend is de V-vorm waarin de condensor-batterijen geplaatst zijn. Voordeel van deze uitvoering is de geringe benodigde vloeroppervlakte.

### MODELLEN / EC

Alle modellen zijn leverbaar met EC ventilatoren. Voor toepassingen waar goede regelbaarheid en energiebesparing een belangrijk criterium is. EC ventilatoren zowel verkrijgbaar in 800 toeren / 400 Volt en 480 toeren / 230 Volt.

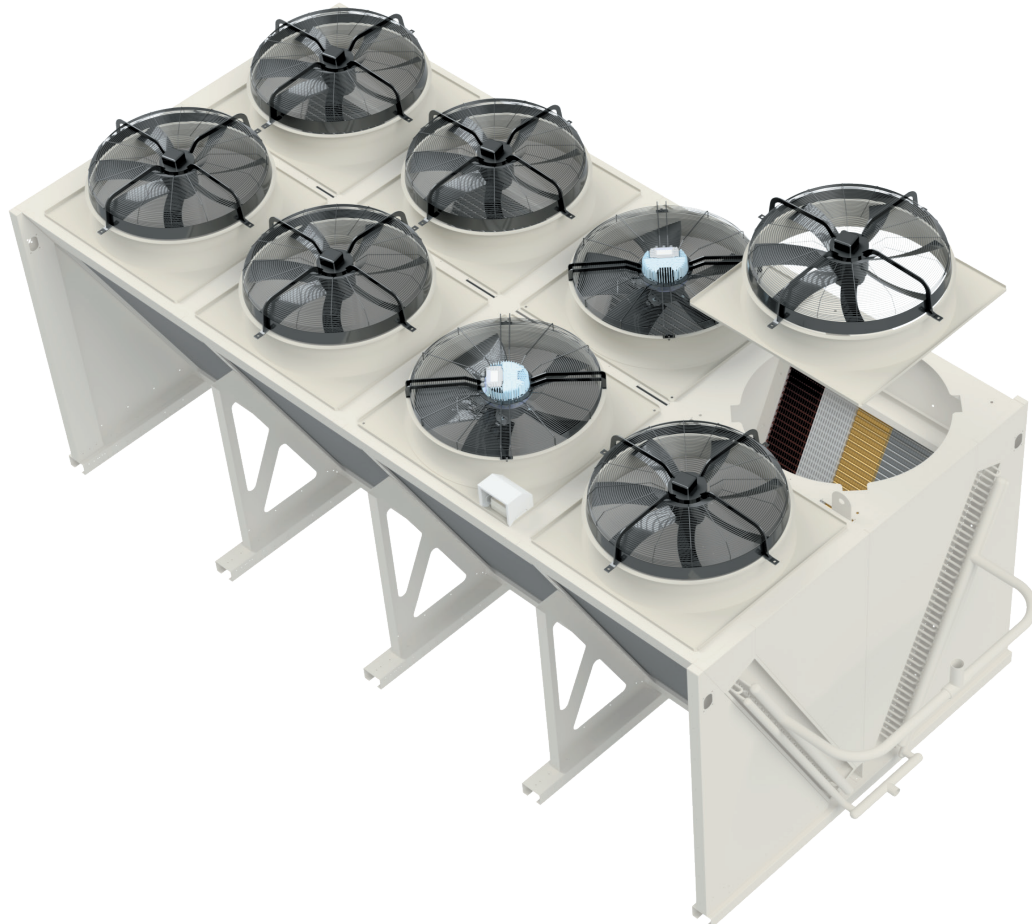
MODEL	VERMOGEN		VENTILATOREN				PRIJZEN IN EURO		
	Nominaal Vermogen DT = 15K		Lucht		Aantal	Geluidsniveau		Lamellen	
	kW	kW	m <sup>3</sup> /h	m <sup>3</sup> /h		dB[A]	dB[A]	Standaard	Prepainted
AC ventilatoren	- Δ 670 / Υ 500 tpm -								
EVOD/R 491/256	210,3	178,7	74600	58500	4	46	40	29.143,--	31.735,--
EVOD/R 491/316	253,4	211,1	71000	55700	4	46	40	33.416,--	37.304,--
EVOD/R 491/351	276,5	225,4	67800	52800	4	46	40	37.472,--	42.656,--
EVOD/R 491/380	291,9	232,8	64900	50300	4	46	40	41.002,--	47.481,--
EVOD/R 691/458	370,7	312,9	106500	83550	6	48	42	46.565,--	52.396,--
EVOD/R 691/548	426,1	344,7	101700	79200	6	48	42	51.694,--	59.469,--
EVOD/R 691/572	438,9	349,9	97350	75450	6	48	42	56.926,--	66.645,--
EVOD/R 891/632	506,7	422,2	142000	111400	8	49	43	59.690,--	67.465,--
EVOD/R 891/703	553,0	450,9	135600	105600	8	49	43	66.608,--	76.975,--
EVOD/R 891/756	592,4	471,0	129800	100600	8	49	43	73.318,--	86.276,--
EVOD/R 1091/813	646,9	536,2	177500	139250	10	50	44	72.404,--	82.123,--
EVOD/R 1091/897	701,3	569,5	169500	132000	10	50	44	80.958,--	93.916,--
EVOD/R 1291/948	790,3	652,4	213000	167100	12	51	45	84.834,--	96.497,--
EVOD/R 1291/1096	852,1	689,5	203400	158400	12	51	45	95.055,--	110.606,--

\* Vermogen / luchthoeveelheid en geluidsniveau is afhankelijk van het werkpunt van de ventilator. EC ventilatoren zijn traploos regelbaar tussen het maximaal gegeven toerental bij ingangssignaal 10 Volt en circa 100 toeren per minuut [ingangssignaal 1 Volt].

VENTILATOREN									
Serie	Diameter mm	Polen #	Aansluiting ~ / V	Vermogen W Δ	Stroom A Δ	Vermogen W Y	Stroom A Y	Standaard	Optie
EVOD/EC800	910		3 / 400	1550	2,4			ja	
EVOD/EC480	910		1 / 230	310	1,4			ja	
EVOD/M	910	6	3 / 400	1840	3,8	1150	2,2	ja	
EVOD/R	910	8	3 / 400	900	2,1	540	1,1	ja	



MODEL	ALGEMEEN			AFMETINGEN								AANSLUITINGEN	
	Inhoud	Oppervlak	Gewicht	A	B	C	D	E	F	F <sub>1</sub>	F <sub>2</sub>	Intrede	Uittrede
	dm <sup>3</sup>	m <sup>2</sup>	kg	mm	mm	mm	mm	mm	mm	mm	mm	"	"
EVOD/_ 491/256	53,0	504,1	1436	2485	2540	2400		1650	2470	1200	1270	2 1/8	1 5/8
EVOD/_ 491/316	79,5	756,1	1535	2485	2540	2400		1650	2470	1200	1270	2 5/8	2 1/8
EVOD/_ 491/351	106,0	1008,1	1624	2485	2540	2400		1650	2470	1200	1270	2 5/8	2 1/8
EVOD/_ 491/380	132,5	1260,1	1713	2485	2540	2400		1650	2470	1200	1270	2 5/8	2 1/8
EVOD/_ 691/458	119,2	1134,1	2096	2485	3740	2400		1650	3670	1200	1200	2 5/8	2 1/8
EVOD/_ 691/548	159,0	1512,2	2227	2485	3740	2400		1650	3670	1200	1200	2 5/8	2 1/8
EVOD/_ 691/572	198,7	1890,2	2359	2485	3740	2400		1650	3670	1200	1200	2 5/8	2 1/8
EVOD/_ 891/632	159,0	1512,2	2654	2485	4940	2400		1650	4870	2400	2470	3 1/8	2 5/8
EVOD/_ 891/703	211,9	2016,2	2827	2485	4940	2400		1650	4870	2400	2470	3 1/8	2 5/8
EVOD/_ 891/756	264,9	2520,2	3000	2485	4940	2400		1650	4870	2400	2470	3 1/8	2 5/8
EVOD/_ 1091/813	198,7	1890,2	3212	2485	6070	2400		1650	6070	2400	1200	3 1/8	2 5/8
EVOD/_ 1091/897	264,9	2520,3	3427	2485	6070	2400		1650	6070	2400	1200	3 1/8	2 5/8
EVOD/_ 1291/948	238,4	2268,3	3761	2485	7270	2400		1650	7270	2400	2400	3 1/8	2 5/8
EVOD/_ 1291/1096	317,9	3024,4	4018	2485	7270	2400		1650	7270	2400	2400	3 5/8	3 1/8





**ALGEMEEN EVOD serie**

De EVOD serie condensoren voor algemene en industriële toepassingen is toepasbaar met de meest gangbare koudemiddelen. Kenmerkend is de V-vorm waarin de condensor-batterijen geplaatst zijn. Voordeel van deze uitvoering is de geringe benodigde vloeroppervlakte.

**MODELLEN / EC**

Alle modellen zijn leverbaar met EC ventilatoren. Voor toepassingen waar goede regelbaarheid en energiebesparing een belangrijk criterium is. EC ventilatoren zowel verkrijgbaar in 800 toeren / 400 Volt en 480 toeren / 230 Volt.

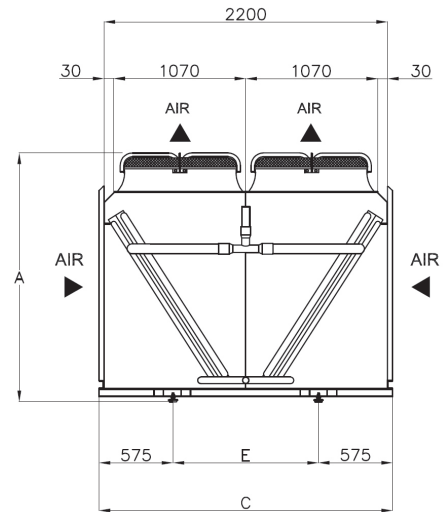
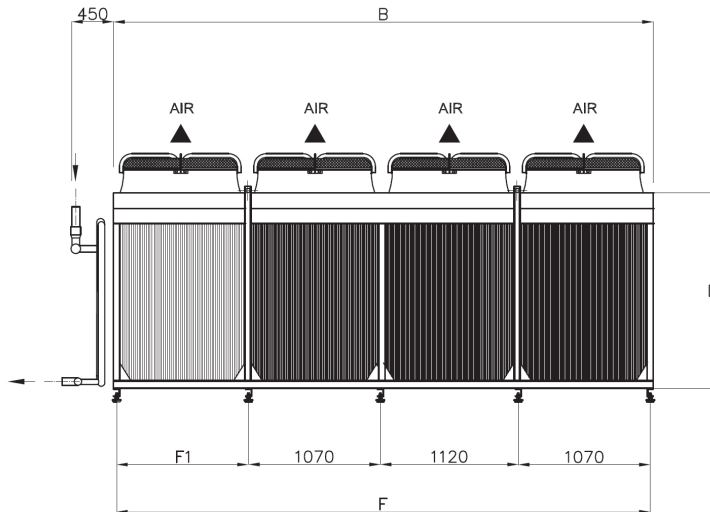
MODEL	VERMOGEN		VENTILATOREN				PRIJZEN IN EURO		
	Nominaal Vermogen DT = 15K		Lucht		Aantal	Geluidsniveau		Lamellen	
	kW	kW	m <sup>3</sup> /h	m <sup>3</sup> /h		dB[A]	dB[A]	Standaard	Prepainted
EC ventilatoren	- 480 / 100 tpm -								
EVOD/EC480 491/256	152,5		47600		4	36		37.560,--	40.151,--
EVOD/EC480 491/316	178,7		45400		4	36		41.833,--	45.720,--
EVOD/EC480 491/351	190,6		43300		4	36		45.889,--	51.072,--
EVOD/EC480 491/380	195,6		41400		4	36		49.419,--	55.898,--
EVOD/EC480 691/458	264,3		68100		6	38		59.190,--	65.021,--
EVOD/EC480 691/548	290,0		64950		6	38		64.319,--	72.094,--
EVOD/EC480 691/572	293,8		62100		6	38		69.551,--	79.270,--
EVOD/EC480 891/632	357,6		90800		8	39		76.523,--	84.298,--
EVOD/EC480 891/703	381,1		86600		8	39		83.441,--	93.808,--
EVOD/EC480 891/756	382,0		82800		8	39		90.151,--	103.110,--
EVOD/EC480 1091/813	452,2		113500		10	40		93.445,--	103.164,--
EVOD/EC4801091/897	480,1		108250		10	40		101.999,--	114.957,--
EVOD/EC480 1291/948	548,4		136200		12	41		110.083,--	121.747,--
EVOD/EC480 1291/1096	580,0		129900		12	41		120.304,--	135.855,--
AC ventilatoren	- Δ 440 / Y 330 tpm -								
EVOD/L 491/256	152,5	132,1	47600	38900	4	36	27	29.143,--	31.735,--
EVOD/L 491/316	178,7	151,0	45400	36500	4	36	27	33.416,--	37.304,--
EVOD/L 491/351	190,6	158,2	43300	34600	4	36	27	37.472,--	42.656,--
EVOD/L 491/380	195,6	162,0	41400	33000	4	36	27	41.002,--	47.481,--
EVOD/L 691/458	264,3	224,3	68100	54750	6	38	29	46.565,--	52.396,--
EVOD/L 691/548	290,0	239,6	64950	51900	6	38	29	51.694,--	59.469,--
EVOD/L 691/572	293,8	240,0	62100	49500	6	38	29	56.926,--	66.645,--
EVOD/L 891/632	357,6	302,1	90800	73000	8	39	30	59.690,--	67.465,--
EVOD/L 891/703	381,1	316,3	86600	69200	8	39	30	66.608,--	76.975,--
EVOD/L 891/756	382,0	317,0	82800	66000	8	39	30	73.318,--	86.276,--
EVOD/L 1091/813	452,2	381,1	113500	91250	10	40	31	72.404,--	82.123,--
EVOD/L 1091/897	480,1	397,4	108250	86500	10	40	31	80.958,--	93.916,--
EVOD/L 1291/948	548,4	461,0	136200	109500	12	41	32	84.834,--	96.497,--
EVOD/L 1291/1096	580,0	479,1	129900	103800	12	41	32	95.055,--	110.606,--

\* Vermogen / luchthoeveelheid en geluidsniveau is afhankelijk van het werkpunt van de ventilator. EC ventilatoren zijn traploos regelbaar tussen het maximaal gegeven toerental bij ingangssignaal 10 Volt en circa 100 toeren per minuut [ingangssignaal 1 Volt].

VENTILATOREN									
Serie	Diameter mm	Polen #	Aansluiting ~ / V	Vermogen	Stroom	Vermogen	Stroom	Standaard	Optie
				W	A	W	A		
				Δ	Δ	Y	Y		
EVOD/EC800	910		3 / 400	1550	2,4			ja	
EVOD/EC480	910		1 / 230	310	1,4			ja	
EVOD/M	910	6	3 / 400	1840	3,8	1150	2,2	ja	
EVOD/R	910	8	3 / 400	900	2,1	540	1,1	ja	



MODEL	ALGEMEEN			AFMETINGEN								AANSLUITINGEN	
	Inhoud dm <sup>3</sup>	Oppervlak m <sup>2</sup>	Gewicht kg	A mm	B mm	C mm	D mm	E mm	F mm	F <sub>1</sub> mm	F <sub>2</sub> mm	Intrede "	Uittrede "
EVOD/_ 491/256	53,0	504,1	1436	2485	2540	2400		1650	2470	1200	1270	2 1/8	1 5/8
EVOD/_ 491/316	79,5	756,1	1535	2485	2540	2400		1650	2470	1200	1270	2 5/8	2 1/8
EVOD/_ 491/351	106,0	1008,1	1624	2485	2540	2400		1650	2470	1200	1270	2 5/8	2 1/8
EVOD/_ 491/380	132,5	1260,1	1713	2485	2540	2400		1650	2470	1200	1270	2 5/8	2 1/8
EVOD/_ 691/458	119,2	1134,1	2096	2485	3740	2400		1650	3670	1200	1200	2 5/8	2 1/8
EVOD/_ 691/548	159,0	1512,2	2227	2485	3740	2400		1650	3670	1200	1200	2 5/8	2 1/8
EVOD/_ 691/572	198,7	1890,2	2359	2485	3740	2400		1650	3670	1200	1200	2 5/8	2 1/8
EVOD/_ 891/632	159,0	1512,2	2654	2485	4940	2400		1650	4870	2400	2470	3 1/8	2 5/8
EVOD/_ 891/703	211,9	2016,2	2827	2485	4940	2400		1650	4870	2400	2470	3 1/8	2 5/8
EVOD/_ 891/756	264,9	2520,2	3000	2485	4940	2400		1650	4870	2400	2470	3 1/8	2 5/8
EVOD/_ 1091/813	198,7	1890,2	3212	2485	6070	2400		1650	6070	2400	1200	3 1/8	2 5/8
EVOD/_ 1091/897	264,9	2520,3	3427	2485	6070	2400		1650	6070	2400	1200	3 1/8	2 5/8
EVOD/_ 1291/948	238,4	2268,3	3761	2485	7270	2400		1650	7270	2400	2400	3 1/8	2 5/8
EVOD/_ 1291/1096	317,9	3024,4	4018	2485	7270	2400		1650	7270	2400	2400	3 5/8	3 1/8





### ALGEMEEN DCM serie

De DCM serie condensors voor toepassing voor aggregaten is toepasbaar met de meest gangbare koudemiddelen.

De DCM is uitgevoerd met AC ventilatoren ; optioneel EC technologie.

MODEL	VERMOGEN		VENTILATOREN				PRIJZEN IN EURO		
	Nominaal Vermogen DT = 15K		Lucht		Aantal	Geluidsniveau		Lamellen	
	kW	kW	m <sup>3</sup> /h	m <sup>3</sup> /h		dB[A]	dB[A]	Standaard	Prepainted
- Δ 1300 / Y 900 tpm -									
DCM/E 131/3.47S	3,5		1550		1	39		751,--	853,--
DCM/E 131/4.40S	4,4		1400		1	39		840,--	989,--
DCM/E 231/6.95S	7,0		3100		2	42		1.288,--	1.490,--
DCM/E 231/9.05S	9,1		2800		2	42		1.435,--	1.721,--
DCM/E 135/5.04S	5,0		2150		1	44		877,--	1.019,--
DCM/E 135/6.02S	6,0		1900		1	44		990,--	1.204,--
DCM/E 235/10.1S	10,1		4300		2	47		1.519,--	1.798,--
DCM/E 235/11.6S	11,6		3800		2	47		1.740,--	2.049,--
DCM/E 140/6.41S	6,4		2900		1	49		1.061,--	1.245,--
DCM/E 140/8.25S	8,3		2600		1	49		1.203,--	1.477,--
DCM/E 240/13.4S	13,4		5800		2	52		1.918,--	2.209,--
DCM/E 240/16.5S	16,5		5200		2	52		2.168,--	2.531,--
DCM/E 145/8.75S	8,8		3700		1	52		1.293,--	1.531,--
DCM/E 145/11.0T	11,0		3500		1	52		1.483,--	1.774,--
DCM/E 245/17.5T	17,5		7400		2	55		2.359,--	2.675,--
DCM/E 245/21.8T	21,8		7000		2	55		2.727,--	3.204,--
DCM/E 245/23.4T	23,4		6400		2	55		3.056,--	3.567,--
DCM/E 150/15.7T	15,7	14,3	7200	6250	1	44	40	1.990,--	2.287,--
DCM/E 150/19.9T	19,9	17,9	6800	6000	1	44	40	2.341,--	2.734,--
DCM/E 150/22.5T	22,5	20,2	6300	5800	1	44	40	2.633,--	3.127,--
DCM/E 245/25.0T	25,0		8100		2	55		3.056,--	3.628,--
DCM/E 245/29.5T	29,5		7600		2	55		3.436,--	4.192,--
DCM/E 250/33.8T	33,8	30,4	13900	12500	2	47	43	3.806,--	4.455,--
DCM/E 250/45.1T	45,1	40,6	13200	12000	2	47	43	4.467,--	5.283,--
DCM/E 250/52.2T	52,2	47,0	12700	11600	2	47	43	5.063,--	5.932,--

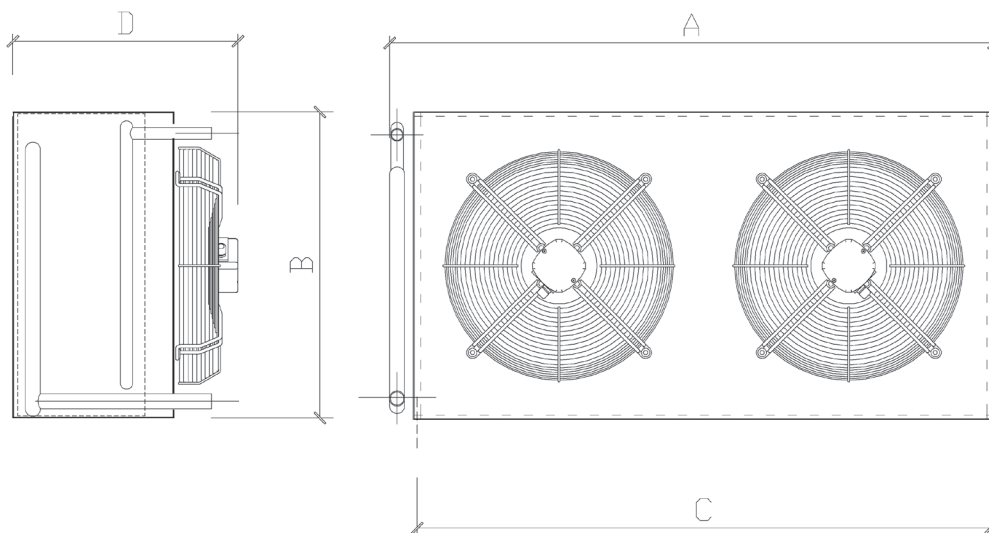
\* Vermogen / luchthoeveelheid en geluidsniveau is afhankelijk van het werkpunt van de ventilator. EC ventilatoren zijn traploos regelbaar tussen het maximaal gegeven toerental bij ingangssignaal 10 Volt en circa 100 toeren per minuut [ingangssignaal 1 Volt].

### VENTILATOREN

Serie	Diameter mm	Polen #	Aansluiting ~ / V	Vermogen		Stroom		Standaard	Optie
				W Δ	W Δ	A Δ	A Y		
DCM/E _31	315	4	1 / 230	102		0,5		ja	
DCM/E _35	350	4	1 / 230	130		0,6		ja	
DCM/E _40	400	4	1 / 230	160		0,7		ja	
DCM/E _45	450	4	3 / 400	200		0,8		ja	
DCM/E _50	500	4	3 / 400	720		1,4	550	1,0	ja
DCM/E _50	500	4	1 / 230	680		3,0			ja



MODEL	ALGEMEEN				AFMETINGEN					AANSLUITINGEN	
	Pijpdiameter	Inhoud	Oppervlak	Gewicht	A	B	C	D	E	Intrede	Uitrede
	"	dm <sup>3</sup>	m <sup>2</sup>	kg	mm	mm	mm	mm	mm	"	"
DCM/E 131/3.47S	3/8	0,8	5,6	16	465	417		350	220	1/2	1/2
DCM/E 131/4.40S	3/8	1,2	8,4	18	465	417		350	220	1/2	1/2
DCM/E 231/6.95S	3/8	1,5	11,3	28	830	417		350	220	5/8	1/2
DCM/E 231/9.05S	3/8	2,4	16,9	31	830	417		350	220	5/8	1/2
DCM/E 135/5.04S	3/8	1,1	7,9	21	560	468		350	220	5/8	1/2
DCM/E 135/6.02S	3/8	1,7	11,9	23	560	468		350	220	5/8	1/2
DCM/E 235/10.1S	3/8	2,2	15,8	36	1010	468		350	220	3/4	5/8
DCM/E 235/11.6S	3/8	3,3	23,6	40	1010	468		350	220	3/4	5/8
DCM/E 140/6.41S	3/8	1,4	10,2	24	630	519		365	220	5/8	1/2
DCM/E 140/8.25S	3/8	2,1	15,2	27	630	519		365	220	5/8	1/2
DCM/E 240/13.4S	3/8	2,7	20,3	43	1160	519		365	220	7/8	3/4
DCM/E 240/16.5S	3/8	4,1	30,4	48	1160	519		365	220	7/8	3/4
DCM/E 145/8.75S	3/8	1,9	13,4	32	685	620		415	260	5/8	1/2
DCM/E 145/11.0T	3/8	2,8	20,1	35	685	620		415	260	3/4	5/8
DCM/E 245/17.5T	3/8	3,7	26,7	56	1260	620		415	260	7/8	3/4
DCM/E 245/21.8T	3/8	5,6	40,1	63	1260	620		415	260	1 1/8	7/8
DCM/E 245/23.4T	3/8	7,4	53,5	70	1260	620		415	260	1 1/8	7/8
DCM/E 150/15.7T	3/8	3,2	22,7	54	900	774		440	260	7/8	3/4
DCM/E 150/19.9T	3/8	4,8	34,1	61	900	774		440	260	1 1/8	7/8
DCM/E 150/22.5T	3/8	6,4	45,4	66	900	774		440	260	1 1/8	7/8
DCM/E 245/25.0T	1/2	9,3	63,7	78	1260	698		460	280	1 1/8	7/8
DCM/E 245/29.5T	1/2	12,4	85,0	86	1260	698		460	280	1 1/8	7/8
DCM/E 250/33.8T	1/2	6,9	72,8	104	1790	774		490	280	1 3/8	1 1/8
DCM/E 250/45.1T	1/2	11,5	109,6	118	1790	774		490	280	1 3/8	1 1/8
DCM/E 250/52.2T	1/2	15,4	146,1	132	1790	774		490	280	1 3/8	1 1/8





### ALGEMEEN DCM serie

De DCM serie condensors voor toepassing voor aggregaten is toepasbaar met de meest gangbare koudemiddelen.

De DCM is uitgevoerd met AC ventilatoren ; optioneel EC technologie.

MODEL	VERMOGEN		VENTILATOREN				PRIJZEN IN EURO		
	Nominaal Vermogen DT = 15K		Lucht		Aantal	Geluidsniveau		Lamellen	
	kW	kW	m <sup>3</sup> /h	m <sup>3</sup> /h		dB[A]	dB[A]	Standaard	Prepainted
- 900 tpm -									
DCM/M 135/5.04S	4,0		1500		1	34		877,--	1.019,--
DCM/M 135/6.02S	4,6		1300		1	34		990,--	1.204,--
DCM/M 235/10.1S	8,0		3000		2	37		1.519,--	1.798,--
DCM/M 235/11.6S	8,9		2600		2	37		1.740,--	2.049,--
DCM/M 140/6.41S	5,4		2200		1	39		1.061,--	1.245,--
DCM/M 140/8.25S	6,6		1900		1	39		1.203,--	1.477,--
DCM/M 240/13.4S	11,3		4400		2	42		1.918,--	2.209,--
DCM/M 240/16.5S	13,2		3800		2	42		2.168,--	2.531,--
DCM/M 145/8.75S	7,5		2900		1	43		1.293,--	1.531,--
DCM/M 145/11.0S	9,2		2700		1	43		1.483,--	1.774,--
DCM/M 245/17.5S	14,9		5800		2	46		2.359,--	2.675,--
DCM/M 245/21.8S	18,2		5400		2	46		2.727,--	3.204,--
DCM/M 245/23.4S	19,0		4900		2	46		3.056,--	3.567,--
DCM/M 150/15.7S	12,3		4800		1	34		1.990,--	2.287,--
DCM/M 150/19.9S	15,1		4500		1	34		2.341,--	2.734,--
DCM/M 150/22.5S	16,7		4250		1	34		2.633,--	3.127,--
DCM/M 245/25.0S	21,6		6500		2	46		3.056,--	3.628,--
DCM/M 245/29.5S	24,5		6000		2	46		3.436,--	4.192,--
DCM/M 250/33.8S	26,2		9200		2	37		3.806,--	4.455,--
DCM/M 250/45.1S	33,8		8700		2	37		4.467,--	5.283,--
DCM/M 250/52.2S	37,8		8400		2	37		5.063,--	5.932,--
EC ventilatoren - 1100 / 100 tpm -									
DCM/EC 150/15.7	12,3		4800		1	34		2.937,--	3.235,--
DCM/EC 150/19.9	15,1		4500		1	34		3.288,--	3.682,--
DCM/EC 150/22.5	16,7		4250		1	34		3.581,--	4.075,--
DCM/EC 250/33.8	26,2		9200		2	37		5.702,--	6.351,--
DCM/EC 250/45.1	33,8		8700		2	37		6.363,--	7.179,--
DCM/EC 250/52.2	37,8		8400		2	37		6.959,--	7.828,--

VENTILATOREN									
Serie	Diameter mm	Polen #	Aansluiting ~ / V	Vermogen W Δ	Stroom A Δ	Vermogen W Y	Stroom A Y	Standaard	Optie
DCM/M _40	400	6	1 / 230	120	0,6			ja	
DCM/M _45	450	6	1 / 230	170	0,8			ja	
DCM/M	500	6	1 / 230	270	1,2			ja	
DCM/EC	500	-	1 / 230	380	1,7			ja	
DCM/M	500	6	3 / 400	270	0,7				ja



MODEL	ALGEMEEN				AFMETINGEN					AANSLUITINGEN	
	Pijpdiameter	Inhoud	Oppervlak	Gewicht	A	B	C	D	E	Intrede	Uittrede
	"	dm <sup>3</sup>	m <sup>2</sup>	kg	mm	mm	mm	mm	mm	"	"
DCM/M 135/5.04S	3/8	1,1	7,9	21	560	468		350	220	5/8	1/2
DCM/M 135/6.02S	3/8	1,7	11,9	23	560	468		350	220	5/8	1/2
DCM/M 235/10.1S	3/8	2,2	15,8	36	1010	468		350	220	3/4	5/8
DCM/M 235/11.6S	3/8	3,3	23,6	40	1010	468		350	220	3/4	5/8
DCM/M 140/6.41S	3/8	1,4	10,2	24	630	519		365	220	5/8	1/2
DCM/M 140/8.25S	3/8	2,1	15,2	27	630	519		365	220	5/8	1/2
DCM/M 240/13.4S	3/8	2,7	20,3	43	1160	519		365	220	7/8	3/4
DCM/M 240/16.5S	3/8	4,1	30,4	48	1160	519		365	220	7/8	3/4
DCM/M 145/8.75S	3/8	1,9	13,4	32	685	620		415	260	5/8	1/2
DCM/M 145/11.0S	3/8	2,8	20,1	35	685	620		415	260	3/4	5/8
DCM/M 245/17.5S	3/8	3,7	26,7	56	1260	620		415	260	7/8	3/4
DCM/M 245/21.8S	3/8	5,6	40,1	63	1260	620		415	260	1 1/8	7/8
DCM/M 245/23.4S	3/8	7,4	53,5	70	1260	620		415	260	1 1/8	7/8
DCM/M 150/15.7S	3/8	3,2	22,7	54	900	774		440	260	7/8	3/4
DCM/M 150/19.9S	3/8	4,8	34,1	61	900	774		440	260	1 1/8	7/8
DCM/M 150/22.5S	3/8	6,4	45,4	66	900	774		440	260	1 1/8	7/8
DCM/M 245/25.0S	1/2	9,3	63,7	78	1260	698		460	280	1 1/8	7/8
DCM/M 245/29.5S	1/2	12,4	85,0	86	1260	698		460	280	1 1/8	7/8
DCM/M 250/33.8S	1/2	6,9	72,8	104	1790	774		490	280	1 3/8	1 1/8
DCM/M 250/45.1S	1/2	11,5	109,6	118	1790	774		490	280	1 3/8	1 1/8
DCM/M 250/52.2S	1/2	15,4	146,1	132	1790	774		490	280	1 3/8	1 1/8
DCM/EC 150/15.7	3/8	3,2	22,7	54	900	774		440	260	7/8	3/4
DCM/EC 150/19.9	3/8	4,8	34,1	61	900	774		440	260	1 1/8	7/8
DCM/EC 150/22.5	3/8	6,4	45,4	66	900	774		440	260	1 1/8	7/8
DCM/EC 250/33.8	1/2	6,9	72,8	104	1790	774		490	280	1 3/8	1 1/8
DCM/EC 250/45.1	1/2	11,5	109,6	118	1790	774		490	280	1 3/8	1 1/8
DCM/EC 250/52.2	1/2	15,4	146,1	132	1790	774		490	280	1 3/8	1 1/8