

Compresseur / Compressor

Code tension / Voltage code : F

AEZ3440Z

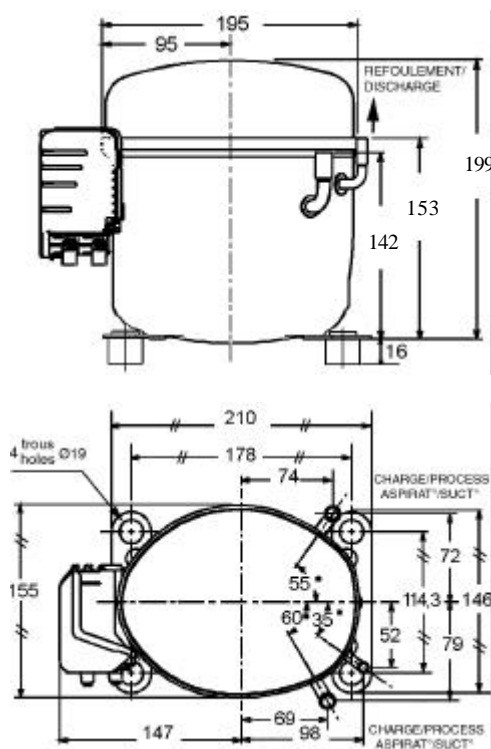
Froid commercial et industriel positif (HP)
Commercial & industrial application (HBP)

220-240V / 50Hz - 1~

R404A

N° 222JQ-F - ind d

Conditions <i>Conditions</i>	fréquence <i>frequency</i>	Prod frigorifique nominale / <i>nominal refrigerating capacity</i>			Puis. sonore <i>Sound level</i>
		Watts	Kcal/h	BTU/h	
Standard	50 Hz	1004	863	3424	ISO 3745 / ISO 3743-1
Cecomaf	50 Hz	890			51 dBA



Cylindrée / Displacement : 7.6 cm³
Poids net / Net weight : 11.6 Kg
Charge en huile / Oil charge : 350 cm³
Type d'huile / Oil type : P.O.E /
Détente / Expansion device : Capillaire
 Capillary
Refroidissement / Cooling : Ventilé / Forced

Résistance à 20° C / Windings resistances at 20° C

Phase princ. / *Main Winding* : 5.5 Ohms
 aux. / *Auxiliary Winding* : 33.2 Ohms

Intensité / Current

nom. / *Rated current RLA* : 2.8 A
 max. / *Max current* : 4.1 A
 dém. / *Start current LRA* : 19 A

Ap. Electrique / Electrical equipment : RSIR

Protecteur / Overload :

MRT56AMN
 Temporisation / *Time Check* : 7.5s - 14s / 10.2 A
 T° ouverture / *Opening temp.* : 120° C
 fermeture / *Closing temp.* : 69° C
 Option / *optional* : T0600

Relais intensité / Current relay :

MTRP0012
 enclenchement / *Pick up* : 8,5A
 déclenchement / *Drop out* : 7,15A
 Option / *optional* :

Option / Optional :

Condensateur dem / *Start capacitor* : 100 µF / 260 V

Pour conduites Æ ext / *For tubing O.D.*

Aspiration
Suction

9.5 (3/8")

Refolement
Discharge

6.35 (1/4")

Charge
Process

9.5 (3/8")

Les caractéristiques données dans cette fiche technique peuvent évoluer sans avis préalable, avec les améliorations que 'TECUMSEH EUROPE' entend toujours apporter à sa production.
 'TECUMSEH EUROPE', in a constant endeavour to improve its products reserves the right to change any information contained in this leaflet without prior warning.



AEZ3440Z	Tension F : 220 - 240V 1~ 50 Hz	R404A	N°222JQ-F	Ind d
-----------------	--	--------------	------------------	--------------

Les performances sont données dans les conditions Standard TE :	Surchauffe :	11°K
	Sous refroidissement:	8.3°K
The performance data are in Standard TE conditions :	Superheat :	11°K
	Subcooling :	8.3°K

© Tecumseh Europe

50 Hz R404A											
4 T condensation	5 T évaporation	(°C)	-25	-20	-15	-10	-5	0	5	10	15
40	1 P frigorifique	(W)	323	402	510	647	814	1009	1233	1487	1769
	2 P absorbée	(W)	306	327	348	370	394	419	445	472	500
	3 I absorbée	(A)	2.18	2.19	2.23	2.28	2.34	2.42	2.52	2.63	2.76
50	1 P frigorifique	(W)		315	405	520	660	825	1016	1233	1475
	2 P absorbée	(W)		321	355	389	423	457	492	527	561
	3 I absorbée	(A)		2.19	2.28	2.39	2.5	2.62	2.74	2.88	3.02
55	1 P frigorifique	(W)			352	456	583	733	908	1106	1328
	2 P absorbée	(W)			358	398	438	477	516	554	592
	3 I absorbée	(A)			2.31	2.44	2.57	2.71	2.86	3.01	3.16
60	1 P frigorifique	(W)			299	392	506	642	799	979	1180
	2 P absorbée	(W)			362	407	452	496	539	582	623
	3 I absorbée	(A)			2.33	2.49	2.65	2.81	2.97	3.13	3.29

1 = refrigerating capacity 2 = watt input 3 = current 4 = condensing temperature 5 = evaporating temperature

Nota : Les caractéristiques données dans cette fiche technique peuvent évoluer sans avis préalable, avec les améliorations que "TECUMSEH EUROPE" entend toujours apporter à sa production.

Note : "TECUMSEH EUROPE", in a constant endeavour to improve its products reserves the right to change any information contained in this leaflet without prior warning.