

Compresseur / Compressor
Code tension / Voltage code : A

CAJ9513Z

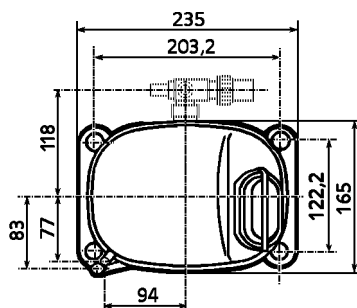
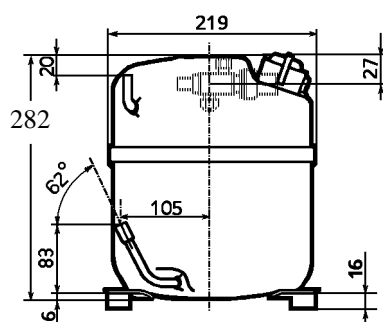
Froid commercial et industriel positif (MHP)
Commercial & industrial applications (MHBP)

100-115V / 50-60Hz - 1~

R404A

N° 224JT-A - ind e

Conditions <i>Conditions</i>	fréquence <i>frequency</i>	Prod frigorifique nominale / <i>nominal refrigerating capacity</i>			Puis. sonore <i>Sound level</i>
		Watts	Kcal/h	BTU/h	
EN12900*	50 Hz	1738	1495	5927	ISO 3745 / ISO 3743-1 66 dBA
EN12900*	60 Hz	2128	1830	7256	
Cecomaf	50 Hz	2763			
Cecomaf	60 Hz	3321			



Cylindrée / *Displacement* : 24.2 cm³
 Poids net / *Net weight* : 22.7 Kg
 Charge en huile / *Oil charge* : 887 cm³
 Type d'huile / *Oil type* : P.O.E /
 Détente / *Expansion device* : Capillaire/Détendeur
Capillary/Exp° valve
 Refroidissement / *Cooling* : Ventilé / *Forced*

Résistance à 20° C / *Windings resistances at 20° C*
 Phase princ. / *Main Winding* : 0.4 Ohms
 aux. / *Auxiliary Winding* : 2.9 Ohms

Intensité / *Current*
 nom. / *Rated current RLA* : 15.5 / 16.2 A
 max. / *Max current* : 24 / 22 A
 dém. / *Start current LRA* : 73 / 83 A

Ap. Electrique / *Electrical equipment* : CSR

Protecteur / *Overload* : GB3LJU00
 Temporisation / *Time check* : 2.8s - 5.2s / 83 A
 T° ouverture / *Opening temp.* : 135° C
 fermeture / *Closing temp.* : 61° C
 Option / *optional* : /

Relais potentiel / *Potential relay* : RVA9AG**
 enclenchement / *Pick up* : 168/182V
 déclenchement / *Drop out* : 35/77V
 Option / *optional* : 3ARR3*5R*

Condensateur dém. / *Start capacitor* : 315 µF / 160 V
 Condensateur Perm. / *Run capacitor* : 45 µF / 400 V

* EN 12900: T° cond.+45°C / T° évap. -10°C / T° gas aspirés. +20°C /
 Sous refroidissement. OK
 * EN 12900 : Cond. T° +45°C / Evap. T° -10°C / Return gas T° +20°C /
 Subcooling. OK

Pour conduites Ø ext / *For tubing O.D.*

Aspiration <i>Suction</i>	Refoulement <i>Discharge</i>	Charge <i>Process</i>
15.9 (5/8")	7.9 (5/16")	6.35 (1/4")

Les caractéristiques données dans cette fiche technique peuvent évoluer sans avis préalable, avec les améliorations que 'TECUMSEH EUROPE' entend toujours apporter à sa production.
 'TECUMSEH EUROPE', in a constant endeavour to improve its products reserves the right to change any information contained in this leaflet without prior warning.



