

Compresseur / *Compressor*
Code tension / *Voltage code* : A

AEZ3425Y

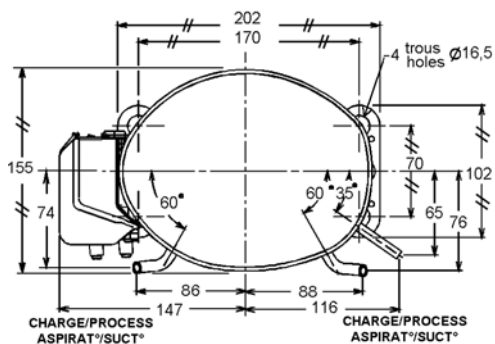
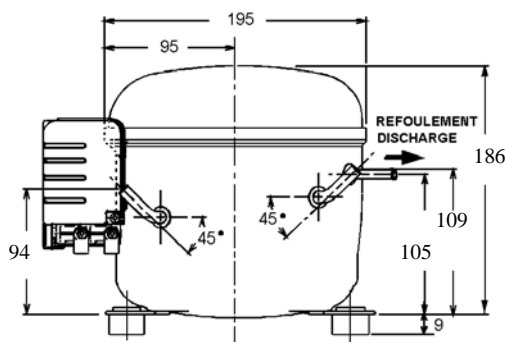
Froid commercial et industriel positif (HP)
Commercial & industrial application (HBP)

100-115V / 50-60Hz - 1~

R134a

N° 212JQ-A - ind c

Conditions <i>Conditions</i>	fréquence <i>frequency</i>	Prod frigorifique nominale / <i>nominal refrigerating capacity</i>			Puis. sonore <i>Sound level</i>
		Watts	Kcal/h	BTU/h	
Standard	50 Hz	635	546	2165	ISO 3745 / ISO 3743-1 47 dBA
Standard	60 Hz	745	641	2540	
Cecomaf	50 Hz	562			
Cecomaf	60 Hz	660			



Cylindrée / *Displacement* : 7.6 cm³
 Poids net / *Net weight* : 9.6 Kg
 Charge en huile / *Oil charge* : 250 cm³
 Type d'huile / *Oil type* : P.O.E /
 Détente / *Expansion device* : Capillaire
 Capillary
 Refroidissement / *Cooling* : Ventilé / Forced

Résistance à 20° C / *Windings resistances at 20° C*
 Phase princ. / *Main Winding* : 2.03 Ohms
 aux. / *Auxiliary Winding* : 10.1 Ohms

Intensité / *Current*
 nom. / *Rated current RLA* : 4.1 / 4.1 A
 max. / *Max current* : 5 / 5 A
 dém. / *Start current LRA* : 25 / 25 A

Ap. Electrique / *Electrical equipment* : RSIR

Protecteur / *Overload* : MRT30AIK
 Temporisation / *Time Check* : 7.5s - 14s / 16 A
 T° ouverture / *Opening temp.* : 105° C
 fermeture / *Closing temp.* : 61° C
 Option / *optional* : /

Relais intensité / *Current relay* : MTRPH0019
 enclenchement / *Pick up* : 13,2A
 déclenchement / *Drop out* : 11,1A
 Option / *optional* :

Option / *Optional* :
 Condensateur dem / *Start capacitor* : 315 µF / 160 V

Pour conduites Ø ext / *For tubing O.D.*

Aspiration <i>Suction</i>	Refolement <i>Discharge</i>	Charge <i>Process</i>
6.35 (1/4")	4.76 (3/16")	6.35 (1/4")

Les caractéristiques données dans cette fiche technique peuvent évoluer sans avis préalable, avec les améliorations que 'TECUMSEH EUROPE' entend toujours apporter à sa production.
 'TECUMSEH EUROPE', in a constant endeavour to improve its products reserves the right to change any information contained in this leaflet without prior warning.



L'UNITE
HERMETIQUE



Tecumseh

AEZ3425Y	Tension A : 100V 1~ 50 Hz / 115V 1~ 60 Hz	R134a	N°212JQ-A	Ind c
-----------------	--	--------------	------------------	--------------

Les performances sont données dans les conditions Standard TE :	Surchauffe :	11°K
	Sous refroidissement :	8.3°K
The performance data are in Standard TE conditions :	Superheat :	11°K
	Subcooling :	8.3°K

50 Hz R134a

4 T condensation	5 T évaporation	(°C)	-25	-20	-15	-10	-5	0	5	10	15
40	1 P frigorifique	(W)	133	191	266	359	469	597	742	905	1085
	2 P absorbée	(W)	149	171	193	213	232	249	266	281	295
	3 I absorbée	(A)	2.82	3.01	3.19	3.35	3.49	3.62	3.73	3.83	3.91
50	1 P frigorifique	(W)		147	211	290	387	499	628	773	934
	2 P absorbée	(W)		170	194	218	242	266	290	313	337
	3 I absorbée	(A)		3	3.2	3.39	3.58	3.76	3.95	4.12	4.29
55	1 P frigorifique	(W)			183	256	345	450	571	707	858
	2 P absorbée	(W)			195	221	247	274	301	329	357
	3 I absorbée	(A)			3.2	3.41	3.62	3.84	4.05	4.27	4.49
60	1 P frigorifique	(W)			155	222	304	401	513	641	783
	2 P absorbée	(W)			195	223	252	282	313	345	378
	3 I absorbée	(A)			3.21	3.43	3.67	3.91	4.16	4.41	4.68

60 Hz R134a

4 T condensation	5 T évaporation	(°C)	-25	-20	-15	-10	-5	0	5	10	15
40	1 P frigorifique	(W)	165	231	318	426	553	702	871	1061	1271
	2 P absorbée	(W)	152	185	215	244	271	296	319	340	359
	3 I absorbée	(A)	2.53	2.78	3.02	3.24	3.43	3.62	3.78	3.93	4.06
50	1 P frigorifique	(W)		178	252	344	456	587	737	906	1094
	2 P absorbée	(W)		183	217	250	283	315	347	379	410
	3 I absorbée	(A)		2.77	3.03	3.27	3.52	3.76	4	4.23	4.46
55	1 P frigorifique	(W)			218	304	407	529	670	828	1006
	2 P absorbée	(W)			218	253	289	325	362	399	436
	3 I absorbée	(A)			3.03	3.29	3.56	3.83	4.1	4.38	4.66
60	1 P frigorifique	(W)			185	263	359	472	603	751	917
	2 P absorbée	(W)			218	256	295	335	376	418	461
	3 I absorbée	(A)			3.03	3.31	3.6	3.9	4.21	4.53	4.86

1 = refrigerating capacity 2 = watt input 3 = current 4 = condensing temperature 5 = evaporating temperature

Nota : Les caractéristiques données dans cette fiche technique peuvent évoluer sans avis préalable, avec les améliorations que "TECUMSEH EUROPE" entend toujours apporter à sa production.

Note : "TECUMSEH EUROPE", in a constant endeavour to improve its products reserves the right to change any information contained in this leaflet without prior warning.