

Groupe de condensation / *Condensing unit*
Code tension / *Voltage code* : T

TFH4524ZHR

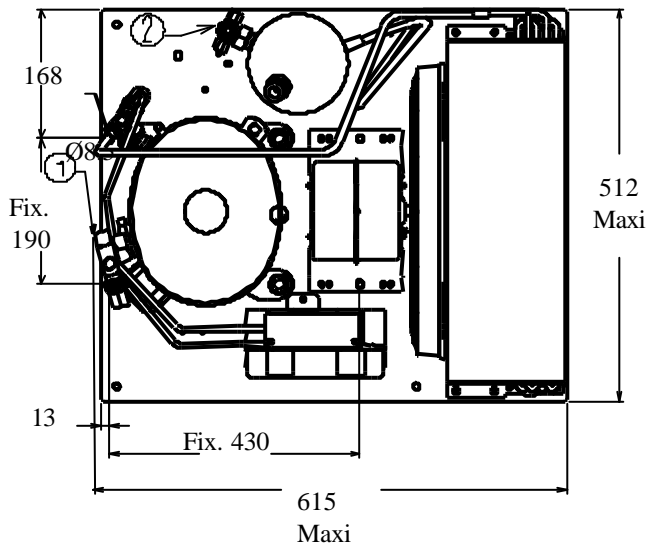
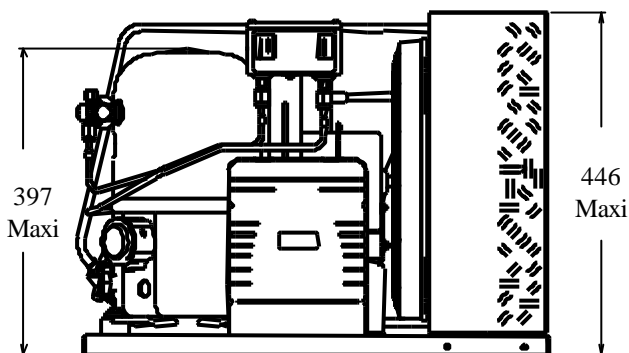
Froid commercial et industriel positif (HP)
Commercial & industrial application (HBP)

400-440V / 50-60Hz - 3~

R404A

N°526EU-T-VR ind c

| Conditions | fréquence | Prod frigorifique nominale° / <i>nominal refrigerating capacity °</i> | | | Puis. sonore |
|------------|-----------|---|--------|-------|--------------|
| Conditions | frequency | Watts | Kcal/h | BTU/h | Sound level |
| Standard | 50 Hz | 5381 | 4628 | 18349 | 77 dBA |
| Standard | 60 Hz | 6266 | 5389 | 21367 | |
| EN13215* | 50Hz | 4724 | 4063 | 16118 | |
| EN13215* | 60Hz | 5495 | 4726 | 18749 | |



Poids net / Net weight : 53 Kg
Détente / Expansion device : Détendeur
Expansion valve
Débit d'air / Air flow : 2480 / 2760 m³/h
Intensité / Current
nom. / *Rated current RLA :* 4.7 / 5.26 A
max. / *Max current :* 6.7 / 7.16 A
dém. / *Start current LRA :* 25 / 26.15 A

Ap. Electrique / Electrical equipment : TRI

Fiche technique compresseur / Compressor technical data sheet : 226EU-T

Ventilateur / Fan motor :
Vitesse / *R.P.M :* 1440 / 1650 tr/min
Puis. mécanique / *Shaft power :* 90 W
Diam. hélice / *Fan blade dia. :* Ø 356 mm
Protection / *Protection :* Protecteur/Overload
IP44

Condenseur / Condenser : 356/8600

Réservoir de liquide / Receiver :
Volume / *Capacity :* 3.9 L
PMS / *Max. service pressure :* 32 Bars

Grille / Fan guard : maille < à 8mm
Grid space < 8mm

* EN13215: T° Amb.+32°C / T° évap. 5°C / T° gas aspirés. +20°C / Sous refroidissement. 3K

* EN 13215 : Amb. T° +32°C / Evap. T° 5°C / Return gas T° +20°C / Subcooling. 3K.

Pour conduites \bar{A} ext / *For tubing O.D.*

| | | | |
|---|--|-------------|-----------------|
| Aspirat° 1 / <i>Suction 1</i> | Vanne Orientable / <i>Rotalock Valve</i> | 15.9 (5/8") | à Braser/Brazed |
| Départ liquide 2 / <i>Liquid line 2</i> | Vanne Orientable / <i>Rotalock Valve</i> | 9.5 (3/8") | à Braser/Brazed |

Les caractéristiques données dans cette fiche technique peuvent évoluer sans avis préalable, avec les améliorations que 'TECUMSEH EUROPE' entend toujours apporter à sa production.
'TECUMSEH EUROPE', in a constant endeavour to improve its products reserves the right to change any information contained in this leaflet without prior warning.



