

# 1



WÄRMEAUSTAUSCHER  
HEAT EXCHANGERS

**Axialverflüssiger**

---

**Axial condensers**

---

**Condenseurs axiaux**

---

**R134a, R22, R404A, R507,  
R407C**

---



Schaltschrank und Reparaturschalter  
als Zubehör erhältlich



- **Patentierte Güntner-Tragrohr-Konstruktion**
- **Alle Ventilatoren in ISO F - Ausführung**
- **Leistungsangaben in R404A**

- **Güntner's patented "Floating coil" principle**
- **All fans in ISO F design**
- **Capacity with R404A**

- **Système breveté de tubes porteurs**
- **Tous les ventilateurs à exécution ISO F**
- **Puissance avec R404A**

**GVH/GVV**

---

**Anschlußsystem nach Bestellung. Empfohlenes Anschlußsystem:**  
**Tube connection system according to order. Tube connection system recommended:**  
**Raccord des tubes selon ordre. Raccord des tubes recommandé:**

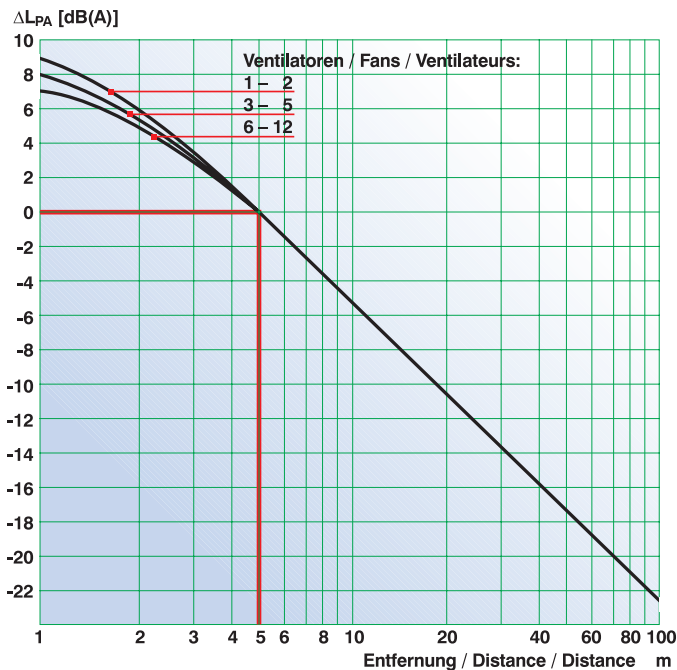
| Nennleistung<br>Capacity kW<br>Capacité            | < 20                                    | 20 – 25 | 25—40  | 40—75  | 75—100 | 100—150 | 150—200 | 200—300 | 300—450 | 450—800 | > 800  |        |
|--|---|---------|--------|--------|--------|---------|---------|---------|---------|---------|--------|--------|
| Anschlüsse<br>ein<br>inlet<br>entrée<br>(Cu, Ø mm) | bis/to/jusqu'à<br>GVH/V 067. / 2 x .    | 18      | 22     | 28     | 35     | 42      | 54      | 64      | 64      | 76      | 2 x 89 | 3 x 89 |
|  | ab/from/à partir de<br>GVH/V 082./2 x . | 2 x 18  | 2 x 22 | 2 x 28 | 2 x 35 | 2 x 42  | 2 x 42  | 2 x 54  | 2 x 54  | 2 x 64  |        |        |
| aus<br>outlet<br>sortie                            |   | 16      | 18     | 22     | 28     | 35      | 42      | 54      | 54      | 64      | 89     | 2 x 89 |

| Ventilator typ<br>Fan type<br>Ventilateur | Drehzahl<br>Speed<br>Tours | Schalleistungspegel $L_{pa}$ — pro Oktave — pro Ventilator<br>Noise power level $L_{pa}$ — per octave — per fan<br>Niveau de puissance sonore $L_{pa}$ — par octave — par ventilateur |    |          |    |          |    |          |    |          |    |          |    |          |    |          |    | $L_{pa}$<br>total |    |    |
|---|----------------------------|---|----|----------|----|----------|----|----------|----|----------|----|----------|----|----------|----|----------|----|-------------------|----|----|
|   |                            | 63 Hz   |    | 125 Hz   |    | 250 Hz   |    | 500 Hz   |    | 1000 Hz  |    | 2000 Hz  |    | 4000 Hz  |    | 8000 Hz  |    |                   |    |    |
|   |                            | $\Delta$  | Y  | $\Delta$ | Y  | $\Delta$ | Y  | $\Delta$ | Y  | $\Delta$ | Y  | $\Delta$ | Y  | $\Delta$ | Y  | $\Delta$ | Y  |                   |    |    |
| 450 N                                     | 1365                       | —   | 50 | —        | 60 | —        | 68 | —        | 71 | —        | 75 | —        | 71 | —        | 64 | —        | 55 | —                 | 78 | —  |
| 450 L                                     | 900                        | —   | 46 | —        | 56 | —        | 59 | —        | 62 | —        | 64 | —        | 60 | —        | 52 | —        | 43 | —                 | 67 | —  |
| 450 S                                     | 700                        | —   | 38 | —        | 49 | —        | 53 | —        | 57 | —        | 57 | —        | 53 | —        | 45 | —        | 34 | —                 | 62 | —  |
| 500 N                                     | 1340                       | 1000  | 42 | 39       | 69 | 58       | 68 | 62       | 72 | 67       | 76 | 70       | 74 | 67       | 68 | 61       | 58 | 51                | 80 | 74 |
| 500 L                                     | 890                        | 690   | 36 | 44       | 54 | 49       | 59 | 54       | 62 | 57       | 65 | 59       | 64 | 56       | 56 | 49       | 45 | 38                | 70 | 63 |
| 500 S                                     | 680                        | 530   | 44 | 38       | 47 | 45       | 52 | 48       | 55 | 51       | 57 | 52       | 54 | 48       | 46 | 41       | 36 | 33                | 62 | 58 |
| 500 E                                     | 580                        | 350   | 41 | 33       | 45 | 39       | 49 | 39       | 52 | 41       | 53 | 39       | 49 | 37       | 42 | 33       | 33 | 27                | 59 | 47 |
| 650 N                                     | 1340                       | 1000  | 65 | 58       | 77 | 67       | 79 | 75       | 85 | 78       | 85 | 78       | 84 | 76       | 78 | 69       | 65 | 57                | 90 | 83 |
| 650 L                                     | 870                        | 650   | 56 | 50       | 62 | 59       | 71 | 65       | 72 | 65       | 74 | 68       | 71 | 64       | 64 | 58       | 51 | 44                | 78 | 72 |
| 650 S                                     | 650                        | 490   | 50 | 42       | 58 | 52       | 64 | 57       | 63 | 58       | 66 | 60       | 62 | 54       | 54 | 46       | 40 | 9                 | 71 | 64 |
| 650 E                                     | 560                        | 350   | 47 | 43       | 54 | 46       | 61 | 48       | 61 | 50       | 63 | 50       | 58 | 45       | 50 | 35       | 36 | 9                 | 67 | 55 |
| 800 N                                     | 880                        | 660   | 54 | 41       | 69 | 56       | 67 | 62       | 74 | 69       | 78 | 74       | 79 | 72       | 72 | 64       | 62 | 54                | 83 | 77 |
| 800 L                                     | 680                        | 530   | 42 | 35       | 57 | 50       | 62 | 58       | 69 | 64       | 74 | 69       | 72 | 64       | 65 | 56       | 55 | 46                | 77 | 72 |
| 800 S                                     | 440                        | 340   | 32 | 27       | 47 | 42       | 57 | 48       | 59 | 54       | 63 | 56       | 58 | 51       | 50 | 43       | 39 | 34                | 66 | 59 |
| 800 E                                     | 380                        | 240   | 32 | 27       | 47 | 42       | 54 | 44       | 57 | 47       | 59 | 48       | 55 | 42       | 47 | 34       | 35 | 26                | 63 | 52 |
| 900 N                                     | 880                        | 700   | 56 | 58       | 72 | 70       | 79 | 73       | 82 | 76       | 84 | 79       | 82 | 76       | 79 | 73       | 73 | 66                | 89 | 83 |
| 900 L                                     | 680                        | 520   | 57 | 50       | 68 | 63       | 73 | 69       | 76 | 71       | 77 | 72       | 76 | 71       | 73 | 68       | 66 | 61                | 83 | 78 |
| 900 S                                     | 535                        | 300   | 50 | 40       | 57 | 49       | 63 | 52       | 66 | 55       | 71 | 57       | 67 | 53       | 60 | 45       | 51 | 36                | 74 | 61 |
| 900 E                                     | 390                        | 250   | 53 | 39       | 56 | 46       | 59 | 45       | 59 | 46       | 61 | 49       | 56 | 44       | 48 | 35       | 38 | 22                | 65 | 53 |
| 1000 N                                    | 650                        | 460   | 60 | 64       | 68 | 64       | 73 | 72       | 78 | 72       | 79 | 75       | 80 | 76       | 78 | 73       | 68 | 60                | 85 | 80 |
| 1000 L                                    | 520                        | 370   | 56 | 50       | 64 | 69       | 72 | 65       | 72 | 68       | 75 | 71       | 76 | 69       | 73 | 61       | 60 | 55                | 81 | 74 |
| 1000 S                                    | 420                        | 310   | 44 | 43       | 56 | 50       | 64 | 55       | 67 | 59       | 69 | 62       | 64 | 55       | 57 | 47       | 48 | 36                | 73 | 65 |
| 1000 E                                    | 380                        | 250   | 43 | 39       | 55 | 49       | 61 | 54       | 65 | 57       | 66 | 59       | 62 | 51       | 55 | 42       | 44 | 31                | 70 | 61 |

Zur Ermittlung des Schalldruck sind die Schalleistungen der einzelnen Ventilatoren entsprechend der räumlichen Anordnung zugrundezulegen und die Schallausbreitung unter Berücksichtigung der örtlichen und räumlichen Verhältnisse zu bestimmen. Schalt- und Anlaufgeräusche sind nicht berücksichtigt.

For the calculation of the sound pressure, take the noise powers of the individual fans acc. to their position, and calculate the sound propagation considering the local and ambient conditions. Speed change and start up noises are not taken into account.

Pour calculer la pression acoustique, veuillez prendre les puissances sonores des ventilateurs individuels conformément à leur position. Calculez la propagation du son en considérant les conditions locale et ambiante. Les mesures ne tiennent pas compte des bruits de commutation et de démarrages.



\*Der angegebene Schalldruckpegel  $dB_A/5m$  ist der rechnerische Meßflächen-Schalldruckpegel bezogen auf die Quaderoberfläche in 5m Entfernung vom Gerät im Freifeld auf einer reflektierenden Ebene. Das Nomogramm zur Bestimmung der Schalldruckpegeländerung  $\Delta L_{pa}$  für andere Entfernungen basiert auf einer quaderförmigen Hüllfläche um das Gerät (Hüllflächenverfahren). Der Schalldruckpegel ist eine Berechnung aus dem Schalleistungspegel.

\*The sound pressure level  $dB_A/5m$  given is the calculated noise pressure level per gauging surface with reference to the cuboid surface at 5 m distance from the unit in open air over a reflecting plain. The sound pressure correction  $\Delta L_{pa}$  at different distances is based on a parallelepiped measuring surface. The sound pressure level is a calculation from the sound power level.

\*Pression acoustique  $dB_A/5m$  est le niveau de pression acoustique à 5m en champ libre. La correction de la pression acoustique  $\Delta L_{pa}$  suivant la distance s'entend également en champ libre. Le niveau de pression acoustique est déterminé à partir du niveau de puissance sonore.

Summierung der Schalleistungen bei mehreren Ventilatoren.  
Sum of noise powers in case of several fans.  
Addition des puissances sonores en cas de plusieurs ventilateurs.

|  |   |   |   |   |   |   |    |    |
|--|---|---|---|---|---|---|----|----|
| Anzahl der Ventilatoren<br>Number of fans<br>Nombre des ventilateurs | 2 | 3 | 4 | 5 | 6 | 8 | 10 | 12 |
| Schallzunahme<br>Sound increase $\Delta dB$<br>Argumentation du son  | 3 | 5 | 6 | 7 | 8 | 9 | 10 | 11 |

| Größe<br>Size<br>Grandeur | GVH / V ...N   |         |   |           | Schalldruckpegel*<br>Sound pressure level*<br>Pression acoustique* | Strang-Anzahl /<br>Number of sections<br>Nombre de brins | GVH / V ...L   |         |   |           | Schalldruckpegel*<br>Sound pressure level*<br>Pression acoustique* | Strang-Anzahl /<br>Number of sections<br>Nombre de brins | GVH / V ...S   |         |   |           | Schalldruckpegel*<br>Sound pressure level*<br>Pression acoustique* | Strang-Anzahl /<br>Number of sections<br>Nombre de brins |
|---------------------------|--|---------|---|-----------|--|--|--|---------|---|-----------|--|--|--|---------|---|-----------|--|--|
|                           | Nennleistung<br>Nominal capacity<br>Puissance nominale<br>$\Delta t = 15K$ |         | Luft-<br>volumenstrom<br>Airflow<br>Débit d'air |           |  |  | Nennleistung<br>Nominal capacity<br>Puissance nominale<br>$\Delta t = 15K$ |         | Luft-<br>volumenstrom<br>Airflow<br>Débit d'air |           |  |  | Nennleistung<br>Nominal capacity<br>Puissance nominale<br>$\Delta t = 15K$ |         | Luft-<br>volumenstrom<br>Airflow<br>Débit d'air |           |  |  |
|                           | $\Delta$<br>kW   | Y<br>kW | $\Delta$<br>m³/h                                | Y<br>m³/h |  |  | $\Delta$<br>kW   | Y<br>kW | $\Delta$<br>m³/h                                | Y<br>m³/h |  |  | $\Delta$<br>kW   | Y<br>kW | $\Delta$<br>m³/h                                | Y<br>m³/h |  |  |
| 047 A/1                   | 19,5   | —       | 5210  | —         | 52   | 6  | 14,4   | —       | 3420  | —         | 41   | 6  | 11,3   | —       | 2570  | —         | 36   | 6  |
| 047 C/1                   | 22,6   | —       | 5680  | —         | /  | 9  | 16,4   | —       | 3750  | —         | /  | 9  | 13,0   | —       | 2890  | —         | /  | 9  |
| 047 A/2                   | 39,1   | —       | 10530   | —         | 55   | 18   | 28,1   | —       | 6920  | —         | 44   | 18   | 21,9   | —       | 5210  | —         | 39   | 18   |
| 047 C/2                   | 45,6   | —       | 11400   | —         | /  | 18   | 33,1   | —       | 7540  | —         | /  | 18   | 26,3   | —       | 5830  | —         | /  | 18   |
| 047 A/3                   | 59,1   | —       | 15900   | —         | 57   | 27   | 42,4   | —       | 10400   | —         | 46   | 27   | 33,2   | —       | 7850  | —         | 41   | 27   |
| 047 C/3                   | 68,8   | —       | 17200   | —         | **   | 27   | 49,7   | —       | 11300   | —         | **   | 27   | 39,7   | —       | 8770  | —         | **   | 27   |
| 052 A/1                   | 26,1   | 21,4    | 7360  | 5540      | 54/48  | 10   | 19,7   | 15,5    | 4970  | 3680      | 44/37  | 10   | 15,4   | 12,8    | 3650  | 2920      | 36/32  | 10   |
| 052 C/1                   | 31,9   | 26,4    | 8190  | 6290      | 54/48  | 10   | 24,0   | 19,3    | 5540  | 4220      | 44/37  | 10   | 18,8   | 15,8    | 4080  | 3310      | 36/32  | 10   |
| 052 A/2                   | 53,1   | 43,7    | 14870   | 11220     | 57/51  | 20   | 40,0   | 31,6    | 10040   | 7460      | 47/40  | 20   | 31,3   | 26,1    | 7390  | 5920      | 39/35  | 20   |
| 052 C/2                   | 63,6   | 51,7    | 16440   | 12650     | 57/51  | 31   | 46,6   | 37,2    | 11120   | 8480      | 47/40  | 31   | 36,1   | 30,2    | 8190  | 6640      | 39/35  | 31   |
| 052 A/3                   | 80,6   | 66,1    | 22390   | 16890     | /  | 31   | 60,5   | 47,7    | 15110   | 11240     | /  | 31   | 47,3   | 39,4    | 11120   | 8910      | 39/35  | 31   |
| 052 C/3                   | 90,0   | 74,3    | 23790   | 18150     | 58/52  | 31   | 68,1   | 54,0    | 16080   | 12140     | 48/41  | 31   | 53,0   | 44,3    | 11850   | 9560      | 40/36  | 31   |
| 052 B/3                   | 97,3   | 80,6    | 24690   | 19000     | /  | 31   | 73,2   | 58,8    | 16700   | 12740     | /  | 31   | 57,1   | 47,8    | 12300   | 9980      | /  | 31   |
| 052 B/4                   | 116,6  | 94,5    | 31750   | 24230     | **   | 62   | 85,6   | 67,9    | 21460   | 16210     | **   | 62   | 66,5   | 55,5    | 15810   | 12770     | **   | 62   |
| 067 A/1                   | 42,0   | 35,1    | 13110   | 9880      | /  | 10   | 31,5   | 26,0    | 8410  | 6390      | /  | 10   | 25,3   | 20,4    | 6150  | 4650      | /  | 10   |
| 067 B/1                   | 47,4   | 39,8    | 14140   | 10780     | 64/57  | 10   | 35,5   | 29,4    | 9090  | 6990      | 52/46  | 10   | 28,3   | 23,2    | 6640  | 5100      | 45/38  | 10   |
| 067 C/1                   | 51,6   | 43,6    | 14830   | 11410     | /  | 10   | 38,6   | 32,1    | 9550  | 7420      | /  | 10   | 30,7   | 25,3    | 6980  | 5420      | /  | 10   |
| 067 A/2                   | 85,5   | 71,2    | 26540   | 20020     | /  | 27   | 63,8   | 51,9    | 17020   | 12950     | /  | 27   | 50,3   | 40,2    | 12440   | 9440      | /  | 27   |
| 067 B/2                   | 96,6   | 80,9    | 28490   | 21750     | 67/60  | 27   | 71,8   | 59,6    | 18320   | 14110     | 55/49  | 27   | 57,0   | 46,2    | 13390   | 10290     | 48/41  | 27   |
| 067 C/2                   | 105,0  | 87,5    | 29800   | 22960     | /  | 41   | 76,1   | 62,2    | 19190   | 14920     | /  | 41   | 59,2   | 48,0    | 14040   | 10910     | /  | 41   |
| 067 A/3                   | 129,3  | 107,7   | 39950   | 30160     | /  | 41   | 96,5   | 78,4    | 25630   | 19510     | /  | 41   | 76,0   | 60,8    | 18740   | 14220     | /  | 41   |
| 067 B/3                   | 146,0  | 122,1   | 42830   | 32710     | 68/61  | 41   | 108,3  | 89,8    | 27540   | 21220     | 56/50  | 41   | 85,8   | 69,3    | 20130   | 15490     | 49/42  | 41   |
| 067 C/3                   | 159,5  | 133,6   | 44770   | 34500     | /  | 41   | 117,7  | 97,8    | 28830   | 22420     | /  | 41   | 93,3   | 75,9    | 21090   | 16390     | /  | 41   |
| 067 B/4                   | 194,0  | 158,8   | 57170   | 43670     | 69/62  | 78   | 138,9  | 112,9   | 36760   | 28330     | 57/51  | 78   | 108,1  | 87,1    | 26870   | 20680     | 50/43  | 78   |
| 082 A/1                   | 61,6   | 49,7    | 16700   | 12100     | /  | 8  | 50,9   | 42,9    | 12500   | 9850      | /  | 8  | 35,3   | 28,4    | 7630  | 5800      | /  | 8  |
| 082 B/1                   | 71,5   | 57,6    | 18600   | 13600     | 57/51  | 11   | 58,5   | 49,5    | 13900   | 11100     | 51/46  | 11   | 40,5   | 32,7    | 8580  | 6600      | 40/33  | 11   |
| 082 C/1                   | 79,5   | 64,2    | 19900   | 14700     | /  | 11   | 65,1   | 55,5    | 15000   | 12100     | /  | 11   | 44,9   | 36,4    | 9280  | 7200      | /  | 11   |
| 082 A/2                   | 128,4  | 101,7   | 34100   | 24700     | /  | 22   | 104,1  | 87,7    | 25500   | 20200     | /  | 22   | 72,1   | 58,0    | 15600   | 11900     | /  | 22   |
| 082 B/2                   | 147,8  | 117,9   | 37600   | 27500     | 59/53  | 22   | 120,2  | 101,5   | 28300   | 22700     | 53/48  | 22   | 82,6   | 66,7    | 17400   | 13400     | 42/35  | 22   |
| 082 C/2                   | 163,3  | 130,4   | 40100   | 29600     | /  | 22   | 133,0  | 112,5   | 30300   | 24500     | /  | 22   | 90,8   | 74,0    | 18700   | 14600     | /  | 22   |
| 082 A/3                   | 197,5  | 157,3   | 51500   | 37300     | /  | 22   | 161,0  | 135,5   | 38500   | 30500     | /  | 22   | 110,6  | 89,0    | 23600   | 18000     | /  | 22   |
| 082 B/3                   | 227,2  | 179,8   | 56700   | 41500     | 61/55  | 33   | 183,6  | 155,1   | 42600   | 34200     | 55/50  | 33   | 125,3  | 100,7   | 26300   | 20200     | 44/37  | 33   |
| 082 C/3                   | 249,9  | 198,6   | 60400   | 44600     | /  | 33   | 202,0  | 170,9   | 45600   | 36900     | /  | 33   | 137,6  | 111,1   | 28200   | 21900     | /  | 33   |
| 082 B/4                   | 302,1  | 238,5   | 75700   | 55400     | 62/56  | 66   | 243,8  | 205,0   | 57000   | 45700     | 56/51  | 66   | 165,6  | 133,5   | 35100   | 27100     | 45/38  | 66   |
| 092 A/1                   | 72,1   | 61,6    | 21600   | 16700     | /  | 8  | 59,3   | 47,1    | 15700   | 11200     | /  | 8  | 43,2   | 34,6    | 9940  | 5360      | /  | 8  |
| 092 B/1                   | 86,6   | 74,3    | 25200   | 19700     | 63/57  | 11   | 71,8   | 57,6    | 18700   | 13600     | 57/52  | 11   | 49,8   | 30,5    | 11200   | 6070      | 48/35  | 11   |
| 092 C/1                   | 97,6   | 84,6    | 27500   | 21800     | /  | 11   | 81,6   | 66,0    | 20700   | 15300     | /  | 11   | 55,7   | 43,0    | 12200   | 6640      | /  | 11   |
| 092 A/2                   | 154,5  | 129,3   | 44800   | 34500     | /  | 22   | 124,4  | 97,7    | 32600   | 23400     | /  | 22   | 88,1   | 54,3    | 20300   | 11000     | /  | 22   |
| 092 B/2                   | 183,2  | 154,7   | 51400   | 40100     | 65/59  | 22   | 149,5  | 118,7   | 38200   | 27900     | 59/54  | 22   | 101,8  | 62,5    | 22800   | 12400     | 50/37  | 22   |
| 092 C/2                   | 204,4  | 174,6   | 55700   | 44100     | /  | 22   | 168,8  | 135,6   | 42000   | 31100     | /  | 22   | 113,2  | 69,3    | 24700   | 13500     | /  | 22   |
| 092 A/3                   | 234,9  | 199,7   | 67900   | 52400     | /  | 22   | 192,0  | 152,0   | 49400   | 35600     | /  | 22   | 136,2  | 83,2    | 30700   | 16600     | /  | 22   |
| 092 B/3                   | 281,5  | 237,9   | 77500   | 60600     | 67/61  | 33   | 229,8  | 182,3   | 57700   | 42200     | 61/56  | 33   | 155,5  | 93,9    | 34400   | 18600     | 52/39  | 33   |
| 092 C/3                   | 313,1  | 267,2   | 83800   | 66400     | /  | 33   | 258,3  | 206,7   | 63200   | 46900     | /  | 33   | 172,0  | 104,1   | 37200   | 20300     | /  | 33   |
| 092 B/4                   | 378,4  | 317,4   | 103600  | 81000     | 68/62  | 66   | 306,2  | 242,1   | 77100   | 56500     | 62/57  | 66   | 206,1  | 119,8   | 46000   | 24900     | 53/40  | 66   |
| 102 A/1                   | 99,3   | 77,6    | 25200   | 17700     | /  | 12   | 84,1   | 64,6    | 19800   | 13900     | /  | 12   | 62,0   | 49,7    | 18100   | 12900     | /  | 12   |
| 102 B/1                   | 110,5  | 87,4    | 27100   | 19600     | 59/54  | 16   | 93,7   | 71,5    | 21500   | 15100     | 55/48  | 16   | 68,6   | 55,0    | 19600   | 14100     | 47/39  | 16   |
| 102 C/1                   | 118,6  | 94,3    | 28500   | 20800     | /  | 16   | 100,3  | 76,8    | 22700   | 16100     | /  | 16   | 75,0   | 59,8    | 20600   | 14900     | /  | 16   |
| 102 A/2                   | 205,0  | 158,3   | 51100   | 36200     | /  | 32   | 171,8  | 130,8   | 40300   | 28200     | /  | 32   | 127,3  | 101,7   | 36800   | 26300     | /  | 32   |
| 102 B/2                   | 227,6  | 177,6   | 54800   | 39600     | 61/56  | 32   | 191,5  | 145,3   | 43500   | 30600     | 57/50  | 32   | 140,9  | 113,5   | 39600   | 28500     | 49/41  | 32   |
| 102 C/2                   | 244,0  | 190,9   | 57400   | 41900     | /  | 48   | 205,0  | 155,5   | 45800   | 32500     | /  | 48   | 154,1  | 121,5   | 41500   | 30000     | /  | 48   |
| 102 A/3                   | 314,3  | 242,3   | 77000   | 54700     | /  | 48   | 262,6  | 198,6   | 60700   | 42500     | /  | 48   | 196,3  | 154,4   | 55500   | 39600     | /  | 48   |
| 102 B/3                   | 346,9  | 270,7   | 82400   | 59700     | 63/58  | 48   | 290,6  | 220,1   | 65400   | 46100     | 59/52  | 48   | 218,3  | 171,9   | 59600   | 42800     | 51/43  | 32   |
| 102 C/3                   | 372,5  | 291,5   | 86300   | 63100     | /  | 48   | 313,1  | 238,0   | 68800   | 48900     | /  | 48   | 235,2  | 186,3   | 62400   | 45200     | /  | 48   |
| 102 A/4                   | 421,2  | 327,7   | 103000  | 73200     | /  | 48   | 355,2  | 268,5   | 81200   | 56800     | /  | 48   | 263,5  | 207,9   | 74200   | 53000     | /  | 48   |
| 102 B/4                   | 463,6  | 360,7   | 110100  | 79700     | 64/59  | 96   | 387,7  | 292,2   | 87400   | 61600     | 60/53  | 96   | 292,1  | 228,8   | 79500   | 57200     | 52/44  | 64   |
| 102 C/4                   | 500,4  | 390,8   | 115300  | 84200     | /  | 96   | 419,3  | 317,0   | 91900   | 65400     | /  | 96   | 316,1  | 248,6   | 83400   | 60300     | /  | 96   |
| 102 A/5                   | 532,1  | 409,1   | 128900  | 91600     | /  | 96   | 443,6  | 334,3   | 101600  | 71200     | /  | 96   | 332,2  | 261,4   | 92800   | 66300     | /  | 96   |
| 102 B/5                   | 587,3  | 456,2   | 137800  | 99700     | 65/59  | 96   | 491,2  | 370,0   | 109400  | 77000     | 61/54  | 96   | 369,8  | 290,5   | 99500   | 71600     | 53/45  | 64   |
| 102 C/5                   | 631,2  | 493,7   | 144200  | 105300    | /  | 96   | 528,1  | 400,4   | 114900  | 81800     | /  | 96   | 399,1  | 314,0   | 104300  | 75400     | /  | 96   |

- = Verflüssiger in Wechselspannungsausführung 230 V lieferbar (Typ ...-W)
- = Condensers available with single phase fan assembly 230 V (Type ...-W)
- = Condenseurs livrables avec motoventilateurs monophasés 230 V (Modèle ...-W)

**\*\* Elektrische Daten je Ventilator 230 V**  
**Electrical data each fan 230 V**  
**Dates électriques par jaque ventilateur 230 V**

| Größe<br>Size<br>Grandeur | Leistung<br>Capacity<br>Puissance | Stromstärke<br>Current<br>Courant | Drehzahl<br>Speed<br>Tours |
|---------------------------|-----------------------------------|-----------------------------------|----------------------------|
|                           | W                                 | A                                 | min <sup>-1</sup>          |
| 047.../...N               | 390                               | 1,90                              | 1400                       |
| 047.../...L               | 180                               | 0,80                              | 910                        |
| 047.../...S               | 120                               | 0,51                              | 780                        |
| 052.../...N               | 770                               | 3,40                              | 1280                       |
| 052.../...L               | 290                               | 1,25                              | 890                        |
| 052.../...S               | 140                               | 0,65                              | 650                        |
| 067.../...L               | 700                               | 3,40                              | 870                        |
| 067.../...S               | 400                               | 1,75                              | 680                        |
| 067.../...E               | 250                               | 1,20                              | 550                        |

| GVH / V ...E   |         |   |           | Motor<br>Motor<br>Moteur                                       | Schalldruckpegel*<br>Sound pressure level*<br>Pression acoustique* | Strang-Anzahl /<br>Number of sections<br>Nombre de brins |
|--|---------|---|-----------|--|--|--|
| Nennleistung<br>Nominal capacity<br>Puissance nominale<br>$\Delta t = 15K$ |         | Luft-<br>volumenstrom<br>Airflow<br>Débit d'air |           |  |  |  |
| $\Delta$<br>kW   | Y<br>kW | $\Delta$<br>m³/h                                | Y<br>m³/h |  |  |  |
| —  | —       | —   | —         |  |  |  |
| —  | —       | —   | —         |  |  |  |
| —  | —       | —   | —         |  |  |  |
| —  | —       | —   | —         |  |  |  |
| —  | —       | —   | —         |  |  |  |
| —  | —       | —   | —         |  |  |  |
| —  | —       | —   | —         |  |  |  |
| 13,3   | 8,3     | 3040  | 1750      |  |  |  |
| 16,4   | 10,2    | 3470  | 2010      | $\Delta$<br>P=100W<br>I=0,19A (400V)<br>n=560min <sup>-1</sup> | 33/21  | 10   |
| 27,1   | 16,8    | 6160  | 3540      |  | 36/24  | 20   |
| 31,6   | 19,8    | 6980  | 4040      |  | 36/24  | 31   |
| 41,0   | 25,3    | 9280  | 5330      | Y  | /  | 31   |
| 46,0   | 28,6    | 10010   | 5770      | P=50W<br>I=0,09A (400V)<br>n=340min <sup>-1</sup>              | 37/25  | 31   |
| 49,8   | 31,0    | 10480   | 6080      |  | /  | 31   |
| 57,7   | 36,6    | 13360   | 7700      |  | 38/26  | 62   |
| 22,7   | 15,4    | 5300  | 3320      |  | /  | 10   |
| 25,5   | 17,6    | 5770  | 3670      |  | 41/29  | 10   |
| 27,8   | 19,4    | 6110  | 3930      | $\Delta$<br>P=260W<br>I=0,44A (400V)<br>n=560min <sup>-1</sup> | /  | 10   |
| 44,7   | 30,3    | 10740   | 6730      |  | /  | 27   |
| 50,8   | 34,9    | 11640   | 7420      |  | 44/32  | 27   |
| 53,0   | 36,5    | 12280   | 7910      | Y  | /  | 41   |
| 67,5   | 45,8    | 16180   | 10150     | P=120W<br>I=0,2A (400V)<br>n=350min <sup>-1</sup>              | /  | 41   |
| 76,7   | 52,6    | 17510   | 11160     |  | 45/33  | 41   |
| 84,1   | 57,8    | 18450   | 11900     | **   | /  | 41   |
| 96,4   | 65,9    | 23380   | 14910     |  | 46/34  | 78   |
| 27,6   | 19,6    | 7600  | 4700      |  | /  | 11   |
| 31,9   | 22,6    | 8370  | 5210      |  | 37/26  | 11   |
| 35,4   | 25,0    | 8890  | 5580      |  | /  | 11   |
| 58,9   | 41,6    | 15500   | 9590      | $\Delta$<br>P=250W<br>I=0,67A (400V)<br>n=380min <sup>-1</sup> | /  | 11   |
| 66,7   | 47,4    | 16900   | 10600     |  | 39/28  | 11   |
| 72,8   | 51,8    | 17900   | 11300     | Y  | /  | 11   |
| 88,6   | 63,7    | 23400   | 14500     | P=110W<br>I=0,27A (400V)<br>n=240min <sup>-1</sup>             | /  | 11   |
| 101,1  | 70,4    | 25500   | 15900     |  | 41/30  | 22   |
| 110,8  | 77,6    | 27000   | 17000     |  | /  | 22   |
| 134,0  | 93,5    | 34100   | 21300     |  | 42/31  | 44   |
| 28,3   | 20,6    | 7860  | 5020      |  | /  | 11   |
| 32,5   | 23,8    | 8590  | 5590      | $\Delta$<br>P=270W<br>I=0,70A (400V)<br>n=390min <sup>-1</sup> | 39/27  | 11   |
| 36,1   | 26,4    | 9130  | 6010      |  | /  | 11   |
| 60,2   | 43,8    | 16000   | 10300     |  | /  | 11   |
| 68,1   | 49,7    | 17400   | 11300     |  | 41/29  | 11   |
| 74,2   | 54,6    | 18400   | 12100     | Y  | /  | 11   |
| 90,7   | 65,5    | 24100   | 15500     | P=140W<br>I=0,32A (400V)<br>n=250min <sup>-1</sup>             | /  | 22   |
| 103,3  | 74,7    | 26200   | 17100     |  | 43/31  | 22   |
| 112,9  | 82,2    | 27700   | 18300     |  | /  | 22   |
| 136,7  | 98,7    | 35000   | 22800     |  | 44/32  | 44   |
| 57,4   | 42,3    | 16000   | 10300     |  | /  | 8  |
| 63,2   | 46,9    | 17300   | 11300     |  | 44/35  | 10   |
| 69,1   | 51,0    | 18300   | 12000     |  | /  | 16   |
| 117,0  | 86,9    | 32400   | 21100     |  | /  | 16   |
| 129,7  | 96,6    | 35000   | 22900     |  | 46/37  | 16   |
| 141,5  | 102,9   | 36900   | 24100     | $\Delta$<br>P=670W<br>I=1,4A (400V)<br>n=380min <sup>-1</sup>  | /  | 32   |
| 179,3  | 131,1   | 48900   | 31800     |  | /  | 32   |
| 199,9  | 146,0   | 52700   | 34400     | Y  | 48/39  | 32   |
| 216,1  | 158,0   | 55400   | 36300     |  | /  | 32   |
| 241,9  | 177,2   | 65400   | 42500     | P=330W<br>I=0,67A (400V)<br>n=250min <sup>-1</sup>             | /  | 32   |
| 266,6  | 193,7   | 70400   | 46000     |  | 49/40  | 64   |
| 290,1  | 210,1   | 74000   | 48500     |  | /  | 64   |
| 304,8  | 220,7   | 81900   | 53200     |  | /  | 64   |
| 338,0  | 245,3   | 88100   | 57500     |  | 50/41  | 64   |
| 365,8  | 265,2   | 92500   | 60600     |  | /  | 64   |

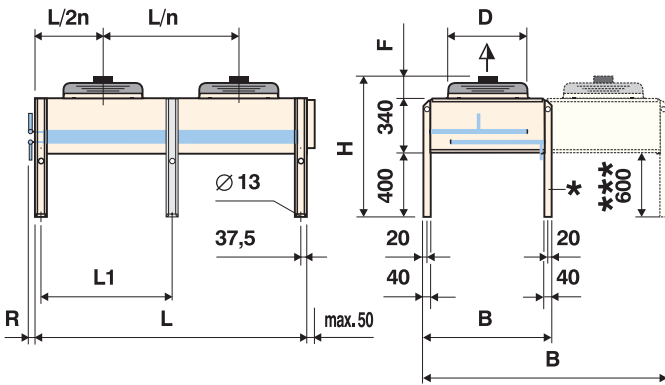
| Größe<br>Size<br>Grandeur | Gewicht<br>Load<br>Poids | Rohrvolumen<br>Tube volume<br>Volume de tubes |         | Fläche<br>Surface<br>Surface |        | Abmessungen<br>Dimensions<br>Dimensions |         |         |         |         |         |          |         |         |         | Anzahl der Flüße<br>No. of feet /<br>No. de pieds | Ausführung<br>Construction /<br>Exécution |
|---------------------------|--------------------------|---|---------|------------------------------|--------|---|---------|---------|---------|---------|---------|----------|---------|---------|---------|---|---|
|                           |                          | Rohrvolumen<br>Tube volume<br>Volume de tubes |         | Fläche<br>Surface<br>Surface |        | GVH                                     |         |         |         |         | GVV     |          |         |         |         |   |   |
|                           |                          | NLS<br>kg                                     | E<br>kg | NLS<br>l                     | E<br>l | NLS<br>m²                               | E<br>m² | L<br>mm | R<br>mm | B<br>mm | H<br>mm | L1<br>mm | E<br>mm | C<br>mm | G<br>mm |   |   |
| 047 A/1                   | 61                       | —   | 8       | 8                            | 40     | 40                                      | 850     | 40      | 795     | 895     | —       | 340      | 765     | —       | 4       | I/IV  |   |
| 047 C/1                   | 72                       | —   | 10      | 10                           | 54     | 54                                      | 1150    | 40      | 795     | 895     | —       | 340      | 765     | —       | 4       | I/IV  |   |
| 047 A/2                   | 108                      | —   | 14      | 14                           | 83     | 83                                      | 1700    | 50      | 795     | 895     | —       | 340      | 765     | —       | 4       | I/IV  |   |
| 047 C/2                   | 133                      | —   | 18      | 18                           | 111    | 111                                     | 2300    | 50      | 795     | 895     | —       | 340      | 765     | —       | 4       | I/IV  |   |
| 047 A/3                   | 156                      | —   | 21      | 21                           | 126    | 126                                     | 2550    | 50      | 795     | 895     | —       | 340      | 765     | —       | 4       | I/IV  |   |
| 047 C/3                   | 192                      | —   | 27      | 27                           | 167    | 167                                     | 3375    | 50      | 795     | 895     | —       | 340      | 765     | —       | 4       | I/IV  |   |
| 052 A/1                   | 82                       | 82  | 11      | 11                           | 50     | 50                                      | 925     | 100     | 895     | 950     | —       | 340      | 865     | —       | 4       | I/IV  |   |
| 052 C/1                   | 96                       | 96  | 16      | 16                           | 73     | 73                                      | 1325    | 100     | 895     | 950     | —       | 340      | 865     | —       | 4       | I/IV  |   |
| 052 A/2                   | 152                      | 152   | 21      | 21                           | 104    | 104                                     | 1850    | 100     | 895     | 950     | —       | 340      | 865     | —       | 4       | I/IV  |   |
| 052 C/2                   | 179                      | 179   | 30      | 30                           | 150    | 150                                     | 2650    | 100     | 895     | 950     | —       | 340      | 865     | —       | 4       | I/IV  |   |
| 052 A/3                   | 221                      | 221   | 31      | 31                           | 157    | 157                                     | 2775    | 110     | 895     | 950     | —       | 340      | 865     | —       | 4       | I/IV  |   |
| 052 B/3                   | 241                      | 241   | 38      | 38                           | 191    | 191                                     | 3375    | 110     | 895     | 950     | —       | 340      | 865     | —       | 4       | I/IV  |   |
| 052 C/3                   | 261                      | 261   | 45      | 45                           | 226    | 226                                     | 3975    | 110     | 895     | 950     | —       | 340      | 865     | —       | 4       | I/IV  |   |
| 052 B/4                   | 321                      | 321   | 51      | 51                           | 256    | 256                                     | 4500    | 120     | 895     | 950     | 2215    | 340      | 865     | —       | 6       | I/IV  |   |
| 067 A/1                   | 99                       | 99  | 14      | 14                           | 66     | 66                                      | 925     | 100     | 1145    | 950     | —       | 340      | 1085    | —       | 4       | I/IV  |   |
| 067 B/1                   | 112                      | 112   | 18      | 18                           | 81     | 81                                      | 1125    | 100     | 1145    | 950     | —       | 340      | 1085    | —       | 4       | I/IV  |   |
| 067 C/1                   | 123                      | 123   | 21      | 21                           | 96     | 96                                      | 1325    | 100     | 1145    | 950     | —       | 340      | 1085    | —       | 4       | I/IV  |   |
| 067 A/2                   | 184                      | 184   | 29      | 29                           | 136    | 136                                     | 1850    | 110     | 1145    | 950     | —       | 340      | 1085    | —       | 4       | I/IV  |   |
| 067 B/2                   | 207                      | 207   | 34      | 34                           | 166    | 166                                     | 2250    | 110     | 1145    | 950     | —       | 340      | 1085    | —       | 4       | I/IV  |   |
| 067 C/2                   | 230                      | 230   | 40      | 40                           | 196    | 196                                     | 2650    | 110     | 1145    | 950     | —       | 340      | 1085    | —       | 4       | I/IV  |   |
| 067 A/3                   | 268                      | 268   | 43      | 43                           | 206    | 206                                     | 2775    | 120     | 1145    | 950     | —       | 340      | 1085    | —       | 4       | I/IV  |   |
| 067 B/3                   | 302                      | 302   | 51      | 51                           | 251    | 251                                     | 3375    | 120     | 1145    | 950     | —       | 340      | 1085    | —       | 4       | I/IV  |   |
| 067 C/3                   | 345                      | 345   | 62      | 62                           | 296    | 296                                     | 3975    | 130     | 1145    | 950     | —       | 340      | 1085    | —       | 4       | I/IV  |   |
| 067 B/4                   | 473                      | 473   | 68      | 68                           | 336    | 336                                     | 4500    | 130     | 1145    | 950     | 2215    | 340      | 1085    | —       | 6       | I/IV  |   |
| 082 A/1                   | 244                      | 152   | 23      | 15                           | 168    | 112                                     | 1400    | 80      | 1185    | 1250    | —       | 490      | 1185    | —       | 4       | II/V  |   |
| 082 B/1                   | 270                      | 172   | 29      | 18                           | 206    | 137                                     | 1700    | 90      | 1185    | 1250    | —       | 490      | 1185    | —       | 4       | II/V  |   |
| 082 C/1                   | 294                      | 191   | 33      | 21                           | 245    | 163                                     | 2000    | 90      | 1185    | 1250    | —       | 490      | 1185    | —       | 4       | II/V  |   |
| 082 A/2                   | 402                      | 283   | 47      | 29                           | 348    | 232                                     | 2800    | 100     | 1185    | 1250    | —       | 490      | 1185    | —       | 4       | II/V  |   |
| 082 B/2                   | 453                      | 321   | 58      | 35                           | 425    | 283                                     | 3400    | 110     | 1185    | 1250    | —       | 490      | 1185    | —       | 4       | II/V  |   |
| 082 C/2                   | 506                      | 365   | 68      | 41                           | 503    | 335                                     | 4000    | 110     | 1185    | 1250    | —       | 490      | 1185    | —       | 4       | II/V  |   |
| 082 A/3                   | 557                      | 483   | 70      | 43                           | 528    | 352                                     | 4200    | 110     | 1185    | 1550    | —       | 490      | 1245    | 855     | 4       | III/VI  |   |
| 082 B/3                   | 636                      | 549   | 84      | 52                           | 644    | 430                                     | 5100    | 100     | 1185    | 1550    | —       | 490      | 1245    | 855     | 4       | III/VI  |   |
| 082 C/3                   | 731                      | 630   | 98      | 61                           | 760    | 507                                     | 6000    | 110     | 1185    | 1550    | 2950    | 490      | 1245    | 855     | 6       | III/VI  |   |
| 082 B/4                   | 859                      | 739   | 112     | 70                           | 863    | 576                                     | 6800    | 110     | 1185    | 1550    | 3350    | 490      | 1245    | 855     | 6       | III/VI  |   |
| 092 A/1                   | 267                      | 151   | 23      | 15                           | 168    | 112                                     | 1400    | 80      | 1185    | 1250    | —       | 490      | 1185    | —       | 4       | II/V  |   |
| 092 B/1                   | 293                      | 171   | 29      | 18                           | 206    | 137                                     | 1700    | 90      | 1185    | 1250    | —       | 490      | 1185    | —       | 4       | II/V  |   |
| 092 C/1                   | 317                      | 190   | 33      | 21                           | 245    | 163                                     | 2000    | 90      | 1185    | 1250    | —       | 490      | 1185    | —       | 4       | II/V  |   |
| 092 A/2                   | 448                      | 281   | 47      | 29                           | 348    | 232                                     | 2800    | 100     | 1185    | 1250    | —       | 490      | 1185    | —       | 4       | II/V  |   |
| 092 B/2                   | 499                      | 319   | 58      | 35                           | 425    | 283                                     | 3400    | 110     | 1185    | 1250    | —       | 490      | 1185    | —       | 4       | II/V  |   |
| 092 C/2                   | 552                      | 363   | 68      | 41                           | 503    | 335                                     | 4000    | 110     | 1185    | 1250    | —       | 490      | 1185    | —       | 4       | II/V  |   |
| 092 A/3                   | 626                      | 480   | 70      | 43                           | 528    | 352                                     | 4200    | 110     | 1185    | 1550    | —       | 490      | 1245    | 855     | 4       | III/VI  |   |
| 092 B/3                   | 705                      | 546   | 84      | 52                           | 644    | 430                                     | 5100    | 100     | 1185    | 1550    | —       | 490      | 1245    | 855     | 4       | III/VI  |   |
| 092 C/3                   | 800                      | 627   | 98      | 61                           | 760    | 507                                     | 6000    | 110     | 1185    | 1550    | 2950    | 490      | 1245    | 855     | 6       | III/VI  |   |
| 092 B/4                   | 951                      | 735   | 112     | 70                           | 863    | 576                                     | 6800    | 110     | 1185    | 1550    | 3350    | 490      | 1245    | 855     | 6       | III/VI  |   |
| 102 A/1                   | 448                      | *388  | 41      | *28                          | 300    | *200                                    | 1700    | 90      | 1685    | 1250    | —       | 490      | 1685    | —       | 4       | II/V  |   |
| 102 B/1                   | 481                      | *411  | 48      | *32                          | 356    | *237                                    | 2000    | 90      | 1685    | 1250    | —       | 490      | 1685    | —       | 4       | II/V  |   |
| 102 C/1                   | 515                      | *438  | 57      | *37                          | 412    | *275                                    | 2300    | 100     | 1685    | 1250    | —       | 490      | 1685    | —       | 4       | II/V  |   |
| 102 A/2                   | 611                      | *486  | 85      | *56                          | 619    | *412                                    | 3400    | 110     | 1685    | 1550    | —       | 490      | 1745    | 1000    | 4       | III/VI  |   |
| 102 B/2                   | 679                      | *541  | 97      | *65                          | 731    | *487                                    | 4000    | 110     | 1685    | 1550    | —       | 490      | 1745    | 1000    | 4       | III/VI  |   |
| 102 C/2                   | 749                      | *598  | 111     | *74                          | 843    | *562                                    | 4600    | 110     | 1685    | 1550    | —       | 490      | 1745    | 1000    | 4       | III/VI  |   |
| 102 A/3                   | 897                      | *719  | 122     | *85                          | 937    | *625                                    | 5100    | 110     | 1685    | 1550    | 2500    | 490      | 1745    | 1000    | 6       | III/VI  |   |
| 102 B/3                   | 1002                     | *803  | 142     | *98                          | 1106   | *737                                    | 6000    | 110     | 1685    | 1550    | 2950    | 490      | 1745    | 1000    | 6       | III/VI  |   |
| 102 C/3                   | 1113                     | *886  | 165     | *112                         | 1275   | *850                                    | 6900    | 110     | 1685    | 1550    | 3400    | 490      | 1745    | 1000    | 6       | III/VI  |   |
| 102 A/4                   | 1172                     | *926  | 163     | *109                         | 1256   | *837                                    | 6800    | 110     | 1685    | 1550    | 3350    | 490      | 1745    | 1000    | 6       | III/VI  |   |
| 102 B/4                   | 1403                     | *1124   | 190     | *127                         | 1481   | *987                                    | 8000    | 110     | 1685    | 1550    | 2633    | 490      | 1745    | 1000    | 8       | III/VI  |   |
| 102 C/4                   | 1563                     | *1243   | 227     | *145                         | 1706   | *1137                                   | 9200    | 130     | 1685    | 1550    | 3033    | 490      | 1745    | 1000    |         |   |   |

| Größe<br>Size<br>Grandeur | GVH / V ...N   |         |   |           | Schalldruckpegel<br>*<br>Sound pressure level<br>*<br>Pression acoustique* | Strang-Anzahl /<br>Number of sections<br>*<br>Nombre de brins | GVH / V ...L   |         |   |           | Schalldruckpegel<br>*<br>Sound pressure level<br>*<br>Pression acoustique* | Strang-Anzahl /<br>Number of sections<br>*<br>Nombre de brins | GVH / V ...S   |         |   |           | Schalldruckpegel<br>*<br>Sound pressure level<br>*<br>Pression acoustique* | Strang-Anzahl /<br>Number of sections<br>*<br>Nombre de brins |  |   |     |
|---------------------------|--|---------|---|-----------|--|---|--|---------|---|-----------|--|---|--|---------|---|-----------|--|---|--|---|-----|
|                           | Nennleistung<br>Nominal capacity<br>Puissance nominale<br>Δt = 15K |         | Luft-<br>volumenstrom<br>Airflow<br>Débit d'air |           |  |   | Nennleistung<br>Nominal capacity<br>Puissance nominale<br>Δt = 15K |         | Luft-<br>volumenstrom<br>Airflow<br>Débit d'air |           |  |   | Nennleistung<br>Nominal capacity<br>Puissance nominale<br>Δt = 15K |         | Luft-<br>volumenstrom<br>Airflow<br>Débit d'air |           |  |   | Motor<br>Motor<br>Moteur               |   |     |
|                           | Δ<br>kW  | Y<br>kW | Δ<br>m³/h                                       | Y<br>m³/h |  |   | Δ<br>kW  | Y<br>kW | Δ<br>m³/h                                       | Y<br>m³/h |  |   | Δ<br>kW  | Y<br>kW | Δ<br>m³/h                                       | Y<br>m³/h |  |   | Δ<br>dB/A5m                            | Strang-<br>Anzahl /<br>Number of sections |     |
| 052A/2x2                  | 106,7  | 87,4    | 29750   | 22430     | P=780W<br>I=1,35A (400V)<br>n=1340min⁻¹                                    | 59/53   | 41   | 80,2    | 63,2  | 20080     | 14930  | P=320W<br>I=0,75A (400V)<br>n=890min⁻¹                        | 49/42  | 41      | 62,7  | 52,2      | 14780  | 11840   | P=140W<br>I=0,33A (400V)<br>n=670min⁻¹ | 41/37                                     | 41  |
| 052C/2x2                  | 127,1  | 103,3   | 32880   | 25290     | P=550W<br>I=0,94A (400V)<br>n=1000min⁻¹                                    | 59/53   | 62   | 93,1    | 74,4  | 22240     | 16960  | P=180W<br>I=0,39A (400V)<br>n=920min⁻¹                        | 49/42  | 62      | 72,3  | 60,5      | 16380  | 13290   | P=90W<br>I=0,17A (400V)<br>n=520min⁻¹  | 41/37                                     | 62  |
| 052A/2x3                  | 161,1  | 132,1   | 44770   | 33780     | **   | 60/54   | 62   | 121,1   | 95,4  | 30220     | 22480  | **  | 50/43  | 62      | 94,6  | 78,8      | 22250  | 17830   | **                                     | 42/38                                     | 62  |
| 052C/2x3                  | 194,6  | 161,1   | 49380   | 38000     | **   | 60/54   | 62   | 146,3   | 117,6   | 33400     | 25490  | **  | 50/43  | 62      | 114,2   | 95,6      | 24600  | 19960   | **                                     | 42/38                                     | 62  |
| 067A/2x2                  | 171,0  | 142,5   | 53070   | 40040     | P=2200W<br>I=4,3A (400V)<br>n=1340min⁻¹                                    | /   | 54   | 127,7   | 103,8   | 34040     | 25910  | P=760W<br>I=1,5A (400V)<br>n=870min⁻¹                         | /  | 54      | 100,5   | 80,4      | 24890  | 18870   | P=340W<br>I=0,78A (400V)<br>n=650min⁻¹ | /   | 54  |
| 067B/2x2                  | 193,2  | 161,8   | 56970   | 43500     | P=2000W<br>I=4,0A (400V)<br>n=880min⁻¹                                     | 69/62   | 54   | 143,5   | 119,1   | 36630     | 28210  | P=1050W<br>I=2,4A (400V)<br>n=680min⁻¹                        | 57/51  | 54      | 113,9   | 91,9      | 26770  | 20590   | P=370W<br>I=1,2A (400V)<br>n=440min⁻¹  | 50/43                                     | 54  |
| 067C/2x2                  | 210,1  | 175,0   | 59600   | 45910     | Y  | /   | 82   | 152,3   | 124,4   | 38390     | 29840  | Y   | /  | 82      | 118,4   | 96,0      | 28070  | 21810   | Y                                      | /   | 82  |
| 067A/2x3                  | 258,6  | 215,5   | 79900   | 60320     | Y  | /   | 82   | 192,9   | 156,9   | 51260     | 39030  | Y   | /  | 82      | 151,9   | 121,5     | 37470  | 28430   | Y                                      | /   | 82  |
| 067B/2x3                  | 291,9  | 244,2   | 85650   | 65420     | Y  | 71/64   | 82   | 216,5   | 179,6   | 55080     | 42440  | Y   | 59/53  | 82      | 171,7   | 139,2     | 40260  | 30970   | Y                                      | 52/45                                     | 82  |
| 067C/2x3                  | 318,9  | 267,2   | 89530   | 69000     | P=1300W<br>I=2,5A (400V)<br>n=1000min⁻¹                                    | /   | 82   | 235,5   | 195,6   | 57670     | 44850  | P=470W<br>I=1,081A (400V)<br>n=650min⁻¹                       | /  | 82      | 186,6   | 151,8     | 42170  | 32780   | P=200W<br>I=0,5A (400V)<br>n=490min⁻¹  | /   | 82  |
| 067B/2x4                  | 388,1  | 317,8   | 114340  | 87350     | **   | 72/65   | 164  | 277,8   | 225,8   | 73520     | 56660  | **  | 60/54  | 164     | 216,3   | 174,1     | 53740  | 41350   | **                                     | 53/46                                     | 164 |
| 082A/2x2                  | 264,5  | 209,6   | 69800   | 50700     | P=2000W<br>I=4,0A (400V)<br>n=880min⁻¹                                     | /   | 46   | 214,6   | 181,1   | 52300     | 41500  | P=1750W<br>I=3,6A (400V)<br>n=680min⁻¹                        | /  | 46      | 148,7   | 119,7     | 32100  | 24500   | P=660W<br>I=1,45A (400V)<br>n=535min⁻¹ | /   | 46  |
| 082B/2x2                  | 304,1  | 242,3   | 76700   | 56200     | Δ  | 62/56   | 46   | 246,4   | 209,4   | 57700     | 46300  | Δ   | 56/51  | 46      | 169,6   | 137,4     | 35600  | 27500   | Δ                                      | 45/38                                     | 46  |
| 082C/2x2                  | 334,8  | 267,3   | 81400   | 60300     | Y  | /   | 46   | 271,3   | 230,5   | 61500     | 49900  | Y   | /  | 46      | 185,9   | 151,3     | 38100  | 29700   | Y                                      | /   | 46  |
| 082A/2x3                  | 408,0  | 322,2   | 105400  | 76600     | Δ  | /   | 69   | 329,7   | 276,3   | 79000     | 62700  | Δ   | /  | 69      | 225,3   | 181,0     | 48500  | 37000   | Δ                                      | /   | 69  |
| 082B/2x3                  | 466,1  | 369,0   | 115500  | 84700     | P=2000W<br>I=4,0A (400V)<br>n=880min⁻¹                                     | 63/57   | 69   | 376,3   | 317,5   | 86900     | 69800  | P=1050W<br>I=2,4A (400V)<br>n=680min⁻¹                        | 57/52  | 69      | 256,5   | 207,0     | 53600  | 41400   | P=370W<br>I=1,2A (400V)<br>n=440min⁻¹  | 46/39                                     | 69  |
| 082C/2x3                  | 511,1  | 406,4   | 122500  | 90700     | Y  | /   | 69   | 412,7   | 350,0   | 92500     | 75000  | Y   | /  | 69      | 281,3   | 227,8     | 57400  | 44700   | Y                                      | /   | 69  |
| 082A/2x4                  | 552,9  | 438,8   | 141000  | 102500    | Δ  | /   | 69   | 448,8   | 375,8   | 105600    | 83900  | Δ   | /  | 69      | 305,9   | 245,3     | 64800  | 49600   | Δ                                      | /   | 69  |
| 082B/2x4                  | 619,9  | 489,7   | 154300  | 113200    | Y  | 64/58   | 138  | 499,5   | 420,7   | 116100    | 93300  | Y   | 58/53  | 138     | 339,6   | 273,8     | 71700  | 55400   | Y                                      | 47/40                                     | 138 |
| 082C/2x4                  | 683,4  | 541,3   | 163600  | 121100    | P=1250W<br>I=2,5A (400V)<br>n=660min⁻¹                                     | /   | 138  | 549,8   | 465,4   | 123500    | 100200   | P=770W<br>I=1,7A (400V)<br>n=530min⁻¹                         | /  | 138     | 372,9   | 301,4     | 76600  | 59700   | P=200W<br>I=0,5A (400V)<br>n=340min⁻¹  | /   | 138 |
| 082A/2x5                  | 691,4  | 544,4   | 176600  | 128300    | Y  | /   | 138  | 557,4   | 466,6   | 132300    | 105100   | Y   | /  | 138     | 378,7   | 303,4     | 81200  | 62100   | Y                                      | /   | 138 |
| 082B/2x5                  | 788,8  | 622,8   | 193100  | 141700    | Δ  | 65/59   | 138  | 635,2   | 534,4   | 145300    | 116800   | Δ   | 59/54  | 138     | 430,5   | 346,8     | 89700  | 69300   | Δ                                      | 48/41                                     | 138 |
| 082C/2x5                  | 865,1  | 685,5   | 204600  | 151500    | Y  | /   | 138  | 696,3   | 589,4   | 154500    | 125400   | Y   | /  | 138     | 470,8   | 381,3     | 95800  | 74700   | Y                                      | /   | 138 |
| 082A/2x6                  | 841,9  | 662,9   | 212100  | 154200    | Δ  | /   | 138  | 678,7   | 567,0   | 159000    | 126300   | Δ   | /  | 138     | 460,9   | 368,2     | 97600  | 74600   | Δ                                      | /   | 138 |
| 082B/2x6                  | 954,9  | 755,0   | 231800  | 170200    | Y  | 65/59   | 138  | 770,2   | 647,7   | 174600    | 140300   | Y   | 59/54  | 138     | 522,2   | 420,0     | 107700   | 83300   | Y                                      | 48/41                                     | 138 |
| 082C/2x6                  | 1044,1   | 827,8   | 245600  | 181900    | Δ  | /   | 138  | 840,7   | 712,9   | 185500    | 150600   | Δ   | /  | 138     | 569,9   | 461,0     | 115100   | 89700   | Δ                                      | /   | 138 |
| 092A/2x2                  | 321,3  | 269,3   | 92900   | 71700     | P=3600W<br>I=7,20A (400V)<br>n=890min⁻¹                                    | /   | 46   | 259,4   | 204,6   | 67900     | 49000  | P=1750W<br>I=3,6A (400V)<br>n=680min⁻¹                        | /  | 46      | 182,0   | 112,0     | 41800  | 22600   | P=660W<br>I=1,45A (400V)<br>n=535min⁻¹ | /   | 46  |
| 092B/2x2                  | 377,6  | 319,7   | 105200  | 82500     | Δ  | 68/62   | 46   | 308,8   | 246,4   | 78500     | 57700  | Δ   | 62/57  | 46      | 210,4   | 128,0     | 46600  | 25300   | Δ                                      | 53/40                                     | 46  |
| 092C/2x2                  | 419,8  | 359,3   | 113300  | 90100     | Y  | /   | 46   | 346,8   | 279,5   | 85700     | 63800  | Y   | /  | 46      | 232,3   | 141,5     | 50400  | 27500   | Y                                      | /   | 46  |
| 092A/2x3                  | 497,4  | 416,3   | 140600  | 108600    | Δ  | /   | 69   | 401,1   | 315,2   | 102900    | 74400  | Δ   | /  | 69      | 277,7   | 169,1     | 63100  | 34100   | Δ                                      | /   | 69  |
| 092B/2x3                  | 580,4  | 491,3   | 158600  | 124500    | P=2500W<br>I=4,30A (400V)<br>n=700min⁻¹                                    | 69/63   | 69   | 474,8   | 377,0   | 118500    | 87100  | P=1200W<br>I=2,3A (400V)<br>n=520min⁻¹                        | 63/58  | 69      | 319,3   | 193,0     | 70300  | 38100   | P=270W<br>I=0,63A (400V)<br>n=300min⁻¹ | 54/41                                     | 69  |
| 092C/2x3                  | 643,2  | 549,7   | 170600  | 135700    | Δ  | /   | 69   | 530,6   | 425,3   | 129100    | 96200  | Δ   | /  | 69      | 353,0   | 213,2     | 75800  | 41400   | Δ                                      | /   | 69  |
| 092A/2x4                  | 669,4  | 565,1   | 188300  | 145500    | Y  | /   | 69   | 544,4   | 429,7   | 137900    | 99700  | Y   | /  | 69      | 377,9   | 229,1     | 84500  | 45700   | Y                                      | /   | 69  |
| 092B/2x4                  | 779,2  | 655,2   | 212000  | 166400    | Δ  | 70/64   | 138  | 632,4   | 500,8   | 158500    | 116500   | Δ   | 64/59  | 138     | 423,2   | 255,1     | 94000  | 51000   | Δ                                      | 55/42                                     | 138 |
| 092C/2x4                  | 870,8  | 738,5   | 227800  | 181400    | Y  | /   | 138  | 711,2   | 567,3   | 172500    | 128500   | Y   | /  | 138     | 469,6   | 282,5     | 101300   | 55300   | Y                                      | /   | 138 |
| 092A/2x5                  | 849,2  | 708,0   | 236000  | 182500    | Δ  | /   | 138  | 680,9   | 533,6   | 172900    | 125000   | Δ   | /  | 138     | 469,0   | 282,8     | 105800   | 57200   | Δ                                      | /   | 138 |
| 092B/2x5                  | 991,3  | 834,5   | 265400  | 208400    | Y  | 71/65   | 138  | 805,1   | 637,2   | 198500    | 145900   | Y   | 65/60  | 138     | 537,7   | 322,6     | 117700   | 63800   | Y                                      | 56/43                                     | 138 |
| 092C/2x5                  | 1099,6   | 934,8   | 285000  | 227000    | Δ  | /   | 138  | 900,4   | 718,6   | 215800    | 160800   | Δ   | /  | 138     | 594,5   | 356,2     | 126700   | 69200   | Δ                                      | /   | 138 |
| 092A/2x6                  | 1033,1   | 862,5   | 283700  | 219400    | Y  | /   | 138  | 829,8   | 650,2   | 207900    | 150400   | Y   | /  | 138     | 570,2   | 343,4     | 127200   | 68700   | Y                                      | /   | 138 |
| 092B/2x6                  | 1194,6   | 1010,2  | 318700  | 250400    | Δ  | 71/65   | 138  | 974,8   | 772,7   | 238400    | 175300   | Δ   | 65/60  | 138     | 651,3   | 391,4     | 141300   | 76700   | Δ                                      | 56/43                                     | 138 |
| 092C/2x6                  | 1320,5   | 1125,5  | 342300  | 272600    | Y  | /   | 138  | 1086,8  | 867,8   | 259200    | 193200   | Y   | /  | 138     | 715,3   | 430,9     | 151200   | 83100   | Y                                      | /   | 138 |
| 102A/2x2                  | 323,8  | 243,6   | 84000   | 56600     | P=2200W<br>I=4,20A (400V)<br>n=650min⁻¹                                    | /   | 46   | 267,0   | 202,8   | 64300     | 44700  | P=1200W<br>I=2,70A (400V)<br>n=520min⁻¹                       | /  | 46      | 198,9   | 156,5     | 60000  | 42300   | P=860W<br>I=2,0A (400V)<br>n=420min⁻¹  | /   | 30  |
| 102B/2x2                  | 369,5  | 282,1   | 93800   | 64600     | Δ  | 64/59   | 46   | 309,0   | 232,7   | 71300     | 50500  | Δ   | 60/53  | 46      | 228,0   | 180,6     | 67200  | 47700   | Δ                                      | 52/44                                     | 30  |
| 102C/2x2                  | 409,4  | 314,5   | 101300  | 71500     | Y  | /   | 46   | 341,7   | 258,3   | 79700     | 55800  | Y   | /  | 46      | 255,2   | 197,1     | 72900  | 50700   | Y                                      | /   | 46  |
| 102A/2x3                  | 498,0  | 372,0   | 126900  | 85600     | Δ  | /   | 69   | 410,6   | 310,2   | 97300     | 67800  | Δ   | /  | 69      | 308,1   | 241,6     | 90700  | 64000   | Δ                                      | /   | 46  |
| 102B/2x3                  | 565,9  | 431,6   | 141400  | 97900     | P=2000W<br>I=4,30A (400V)<br>n=650min⁻¹                                    | 66/61   | 69   | 472,9   | 354,7   | 110300    | 76400  | P=1200W<br>I=2,70A (400V)<br>n=520min⁻¹                       | 62/55  | 69      | 351,7   | 277,2     | 101400   | 72000   | P=860W<br>I=2,0A (400V)<br>n=420min⁻¹  | 53/45                                     | 46  |
| 102C/2x3                  | 617,3  | 474,0   | 152400  | 107800    | Y  | /   | 138  | 514,7   | 388,0   | 120000    | 84000  | Y   | /  | 138     | 384,9   | 302,2     | 109700   | 78300   | Y                                      | /   | 92  |
| 102A/2x4                  | 665,2  | 495,1   | 169900  | 114800    | Δ  | /   | 138  | 545,8   | 413,9   | 130300    | 91400  | Δ   | /  | 138     | 410,7   | 321,0     | 121400   | 85700   | Δ                                      | /   | 92  |
| 102B/2x4                  | 761,3  | 575,6   | 189000  | 130900    | Y  | 66/61   | 138  | 631,4   | 473,7   | 147500    | 102400   | Y   | 62/55  | 138     | 472,0   | 369,9     | 135500   | 96300   | Y                                      | 54/46                                     | 92  |
| 102C/2x4                  | 841,0  | 644,9   | 203600  | 144100    | P=1300W<br>I=2,60A (400V)<br>n=460min⁻¹                                    | /   | 138  | 701,0   | 527,7   | 160300    | 112200   | P=710W<br>I=1,46A (400V)<br>n=370min⁻¹                        | /  | 138     | 524,8   | 412,8     | 146600   | 104600  | P=500W<br>I=0,97A (400V)<br>n=310min⁻¹ | /   | 92  |
| 102A/2x5                  | 847,3  | 630,4   | 212800  | 143900    | Δ  | /   | 138  | 695,2   | 525,3   | 163300    | 114300   | Δ   | /  | 138     | 523,3   | 408,6     | 152100   | 107400  | Δ                                      | /   | 92  |
| 102B/2x5                  | 963,7  | 729,1   | 236600  | 163800    | Y  | 67/62   | 138  | 800,3   | 607,3   | 184700    | 130000   | Y   | 63/56  | 138     | 598,1   | 468,5     | 169700   | 120500  | Y                                      | 55/47                                     | 92  |
| 102C/2x5                  | 1031,6   | 813,9   | 24580   |           |  |   |  |         |   |           |  |   |  |         |   |           |  |   |  |   |     |

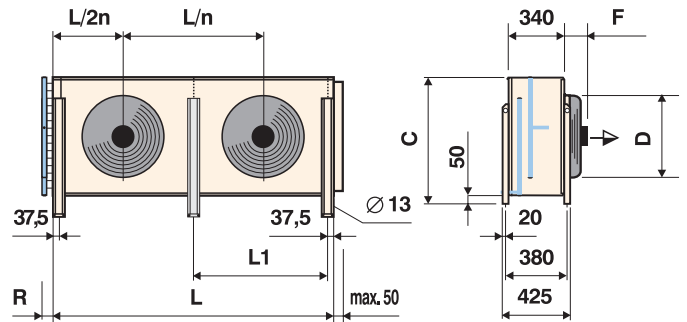
| GVH / V ...E   |         |   |           | Schalldruckpegel*<br>Sound pressure level*<br>Pression acoustique* | Stränge-Anzahl /<br>Number of sections<br>Nombre de brins |                          |
|--|---------|---|-----------|--|---|--------------------------|
| Nennleistung<br>Nominal capacity<br>Puissance nominale<br>$\Delta t = 15K$ |         | Luft-<br>volumenstrom<br>Airflow<br>Débit d'air |           |  |   | Motor<br>Motor<br>Moteur |
| $\Delta$<br>kW   | Y<br>kW | $\Delta$<br>m³/h                                | Y<br>m³/h |  |   |                          |
| 54,2   | 33,6    | 12320   | 7080      | P=100W<br>l=0,19A (400V)<br>n=500min <sup>-1</sup>                 | 38/27   | 41                       |
| 63,1   | 39,7    | 13960   | 8090      |  | 38/27   | 62                       |
| 81,9   | 50,7    | 18560   | 10660     | P=50W<br>l=0,09A (400V)<br>n=340min <sup>-1</sup>                  | 39/28   | 62                       |
| 99,7   | 61,9    | 20970   | 12150     |  | 39/28   | 62                       |
| 89,4   | 60,7    | 21480   | 13470     | P=250W<br>l=0,44A (400V)<br>n=560min <sup>-1</sup>                 | /   | 54                       |
| 101,7  | 69,7    | 23290   | 14830     |  | 46/34   | 54                       |
| 106,0  | 73,0    | 24560   | 15830     | P=120W<br>l=0,2A (400V)<br>n=350min <sup>-1</sup>                  | /   | 82                       |
| 135,0  | 91,7    | 32350   | 20300     |  | /   | 82                       |
| 153,3  | 105,1   | 35020   | 22320     | **   | 48/36   | 82                       |
| 168,2  | 115,5   | 36910   | 23800     |  | /   | 82                       |
| 192,9  | 131,7   | 46760   | 29810     |  | 49/37   | 164                      |
| 121,3  | 85,5    | 31700   | 19600     | P=250W<br>l=0,44A (400V)<br>n=380min <sup>-1</sup>                 | /   | 23                       |
| 136,8  | 96,7    | 34400   | 21500     |  | 42/31   | 23                       |
| 146,6  | 103,6   | 36300   | 22900     | P=140W<br>l=0,27A (400V)<br>n=240min <sup>-1</sup>                 | /   | 46                       |
| 182,8  | 127,9   | 47800   | 29600     |  | /   | 46                       |
| 207,2  | 144,8   | 51800   | 32400     | P=110W<br>l=0,27A (400V)<br>n=240min <sup>-1</sup>                 | 43/32   | 46                       |
| 225,8  | 157,9   | 54600   | 34400     |  | /   | 46                       |
| 249,0  | 173,4   | 63900   | 39600     | Y  | /   | 46                       |
| 274,0  | 191,1   | 69200   | 43300     |  | 44/33   | 92                       |
| 299,9  | 209,2   | 72900   | 45900     | P=140W<br>l=0,27A (400V)<br>n=240min <sup>-1</sup>                 | /   | 92                       |
| 308,6  | 214,8   | 80000   | 49600     |  | /   | 92                       |
| 348,9  | 242,6   | 86600   | 54200     | Y  | 45/34   | 92                       |
| 380,2  | 264,9   | 91100   | 57500     |  | /   | 92                       |
| 377,1  | 260,7   | 96200   | 59600     | P=270W<br>l=0,70A (400V)<br>n=390min <sup>-1</sup>                 | 45/34   | 92                       |
| 423,8  | 294,2   | 104100  | 65100     |  | /   | 92                       |
| 459,9  | 320,6   | 109400  | 69000     | P=140W<br>l=0,32A (400V)<br>n=250min <sup>-1</sup>                 | /   | 92                       |
| 123,7  | 90,1    | 32600   | 21000     |  | /   | 23                       |
| 139,0  | 102,2   | 35300   | 23100     | P=670W<br>l=1,4A (400V)<br>n=380min <sup>-1</sup>                  | 44/32   | 23                       |
| 151,8  | 112,2   | 37300   | 24700     |  | /   | 23                       |
| 186,7  | 134,7   | 49200   | 31700     | Y  | /   | 46                       |
| 211,1  | 153,7   | 53200   | 34800     |  | 45/33   | 46                       |
| 230,5  | 167,8   | 56100   | 37100     | P=270W<br>l=0,70A (400V)<br>n=390min <sup>-1</sup>                 | /   | 46                       |
| 254,4  | 182,9   | 65800   | 42400     |  | /   | 46                       |
| 279,7  | 202,1   | 71100   | 46500     | Y  | 46/34   | 92                       |
| 306,5  | 222,2   | 74900   | 49600     |  | /   | 92                       |
| 315,1  | 226,0   | 82400   | 53100     | P=140W<br>l=0,32A (400V)<br>n=250min <sup>-1</sup>                 | /   | 92                       |
| 355,6  | 256,0   | 88900   | 58200     |  | 47/35   | 92                       |
| 388,2  | 281,6   | 93600   | 62000     | Y  | /   | 92                       |
| 383,3  | 275,0   | 99000   | 63800     |  | /   | 92                       |
| 432,0  | 311,4   | 106800  | 69900     | P=330W<br>l=0,67A (400V)<br>n=250min <sup>-1</sup>                 | 47/35   | 92                       |
| 469,5  | 341,0   | 112400  | 74500     |  | /   | 92                       |
| 181,9  | 130,4   | 52300   | 32600     | Y  | /   | 30                       |
| 208,7  | 152,4   | 59000   | 37700     |  | 49/40   | 30                       |
| 233,9  | 170,0   | 64200   | 41600     | P=670W<br>l=1,4A (400V)<br>n=380min <sup>-1</sup>                  | /   | 46                       |
| 280,6  | 199,2   | 79100   | 49200     |  | /   | 46                       |
| 321,7  | 233,0   | 88900   | 56900     | Y  | 51/42   | 46                       |
| 351,8  | 255,4   | 96700   | 62700     |  | /   | 92                       |
| 373,2  | 264,2   | 105800  | 66000     | P=670W<br>l=1,4A (400V)<br>n=380min <sup>-1</sup>                  | /   | 92                       |
| 430,6  | 310,4   | 118900  | 76100     |  | 51/42   | 92                       |
| 481,1  | 348,2   | 129200  | 81500     | Y  | /   | 92                       |
| 475,5  | 343,7   | 132600  | 82600     |  | /   | 92                       |
| 546,0  | 394,5   | 148900  | 95400     | P=330W<br>l=0,67A (400V)<br>n=250min <sup>-1</sup>                 | 52/43   | 92                       |
| 606,1  | 440,0   | 161700  | 104800    |  | /   | 92                       |
| 576,3  | 409,0   | 159300  | 99300     | Y  | 53/44   | 92                       |
| 658,9  | 476,5   | 178600  | 114600    |  | /   | 92                       |

| Größe<br>Size<br>Grandeur | Gewicht<br>Load<br>Poids | Rohrvolumen<br>Tube volume<br>Volume de tubes | Fläche<br>Surface<br>Surface | Abmessungen<br>Dimensions<br>Dimensions |         |          |        |           |         |         |         |         |         |          | Anzahl der Flöhe<br>No. of floets /<br>No. de pieds | Ausführung<br>Construction /<br>Exécution |
|---------------------------|--------------------------|---|------------------------------|---|---------|----------|--------|-----------|---------|---------|---------|---------|---------|----------|---|---|
|                           |                          |   |                              | GVH                                     |         |          |        |           |         | GVV     |         |         |         |          |   |   |
|                           |                          |   |                              | NLS<br>kg                               | E<br>kg | NLS<br>l | E<br>l | NLS<br>m² | E<br>m² | L<br>mm | R<br>mm | B<br>mm | H<br>mm | L1<br>mm |   |   |
| 052A/2x2                  | 181                      | 181   | 50                           | 50                                      | 207     | 207      | 1850   | 130       | 1695    | 1150    | —       | 340     | 2225    | 1230     | 4   | IA/VIII                                   |
| 052C/2x2                  | 207                      | 207   | 66                           | 66                                      | 299     | 299      | 2650   | 130       | 1695    | 1150    | —       | 340     | 2225    | 1230     | 4   | IA/VIII                                   |
| 052A/2x3                  | 321                      | 321   | 66                           | 66                                      | 314     | 314      | 2775   | 130       | 1695    | 1150    | —       | 340     | 2225    | 1230     | 4   | IA/VIII                                   |
| 052C/2x3                  | 457                      | 457   | 95                           | 95                                      | 452     | 452      | 3975   | 130       | 1695    | 1150    | —       | 340     | 2225    | 1230     | 4   | IA/VIII                                   |
| 067A/2x2                  | 406                      | 406   | 67                           | 67                                      | 272     | 272      | 1850   | 130       | 2195    | 1150    | —       | 340     | 2225    | 1230     | 4   | IA/VIII                                   |
| 067B/2x2                  | 452                      | 452   | 74                           | 74                                      | 332     | 332      | 2250   | 130       | 2195    | 1150    | —       | 340     | 2225    | 1230     | 4   | IA/VIII                                   |
| 067C/2x2                  | 497                      | 497   | 84                           | 84                                      | 393     | 393      | 2650   | 130       | 2195    | 1150    | —       | 340     | 2225    | 1230     | 4   | IA/VIII                                   |
| 067A/2x3                  | 566                      | 566   | 87                           | 87                                      | 412     | 412      | 2775   | 130       | 2195    | 1150    | —       | 340     | 2225    | 1230     | 4   | IA/VIII                                   |
| 067B/2x3                  | 636                      | 636   | 105                          | 105                                     | 502     | 502      | 3375   | 130       | 2195    | 1150    | —       | 340     | 2225    | 1230     | 4   | IA/VIII                                   |
| 067C/2x3                  | 713                      | 713   | 125                          | 125                                     | 593     | 593      | 3975   | 130       | 2195    | 1150    | —       | 340     | 2225    | 1230     | 4   | IA/VIII                                   |
| 067B/2x4                  | 829                      | 829   | 139                          | 139                                     | 672     | 672      | 4500   | 130       | 2195    | 1150    | 2215    | 340     | 2225    | 1230     | 6   | IA/VIII                                   |
| 082A/2x2                  | 693                      | 590   | 100                          | 61                                      | 727     | 485      | 2800   | 110       | 2385    | 1550    | —       | 490     | 2445    | 1200     | 4   | VII/VIII                                  |
| 082B/2x2                  | 794                      | 662   | 124                          | 74                                      | 889     | 593      | 3400   | 110       | 2385    | 1550    | —       | 490     | 2445    | 1200     | 4   | VII/VIII                                  |
| 082C/2x2                  | 887                      | 742   | 143                          | 86                                      | 1051    | 701      | 4000   | 110       | 2385    | 1550    | —       | 490     | 2445    | 1200     | 4   | VII/VIII                                  |
| 082A/2x3                  | 1003                     | 846   | 149                          | 91                                      | 1105    | 736      | 4200   | 110       | 2385    | 1550    | —       | 490     | 2445    | 1200     | 4   | VII/VIII                                  |
| 082B/2x3                  | 1184                     | 973   | 192                          | 110                                     | 1347    | 898      | 5100   | 130       | 2385    | 1550    | 2500    | 490     | 2445    | 1200     | 6   | VII/VIII                                  |
| 082C/2x3                  | 1323                     | 1081  | 221                          | 129                                     | 1590    | 1060     | 6000   | 130       | 2385    | 1550    | 2950    | 490     | 2445    | 1200     | 6   | VII/VIII                                  |
| 082A/2x4                  | 1403                     | 1114  | 208                          | 120                                     | 1482    | 988      | 5600   | 130       | 2385    | 1550    | 2750    | 490     | 2445    | 1200     | 6   | VII/VIII                                  |
| 082B/2x4                  | 1615                     | 1269  | 247                          | 145                                     | 1805    | 1203     | 6800   | 170       | 2385    | 1550    | 3350    | 490     | 2445    | 1200     | 6   | VII/VIII                                  |
| 082C/2x4                  | 1831                     | 1528  | 286                          | 171                                     | 2129    | 1419     | 8000   | 170       | 2385    | 1550    | 2633    | 490     | 2445    | 1200     | 8   | VII/VIII                                  |
| 082A/2x5                  | 1755                     | 1481  | 254                          | 150                                     | 1859    | 1239     | 7000   | 170       | 2385    | 1550    | 2300    | 490     | 2445    | 1200     | 8   | VII/VIII                                  |
| 082B/2x5                  | 2020                     | 1691  | 303                          | 181                                     | 2263    | 1509     | 8500   | 170       | 2385    | 1550    | 2800    | 490     | 2445    | 1200     | 8   | VII/VIII                                  |
| 082C/2x5                  | 2262                     | 1883  | 351                          | 213                                     | 2667    | 1778     | 10000  | 170       | 2385    | 1550    | 3300    | 490     | 2445    | 1200     | 8   | VII/VIII                                  |
| 082A/2x6                  | 2089                     | 1759  | 300                          | 179                                     | 2236    | 1491     | 8400   | 170       | 2385    | 1550    | 2767    | 490     | 2445    | 1200     | 8   | VII/VIII                                  |
| 082B/2x6                  | 2410                     | 2005  | 358                          | 217                                     | 2721    | 1814     | 10200  | 170       | 2385    | 1550    | 3367    | 490     | 2445    | 1200     | 8   | VII/VIII                                  |
| 082C/2x6                  | 2701                     | 2235  | 416                          | 255                                     | 3206    | 2138     | 12000  | 170       | 2385    | 1550    | 3967    | 490     | 2445    | 1200     | 8   | VII/VIII                                  |
| 092A/2x2                  | 785                      | 586   | 100                          | 61                                      | 727     | 485      | 2800   | 110       | 2385    | 1550    | —       | 490     | 2445    | 1200     | 4   | VII/VIII                                  |
| 092B/2x2                  | 886                      | 658   | 124                          | 74                                      | 889     | 593      | 3400   | 110       | 2385    | 1550    | —       | 490     | 2445    | 1200     | 4   | VII/VIII                                  |
| 092C/2x2                  | 979                      | 738   | 143                          | 86                                      | 1051    | 701      | 4000   | 110       | 2385    | 1550    | —       | 490     | 2445    | 1200     | 4   | VII/VIII                                  |
| 092A/2x3                  | 1141                     | 840   | 149                          | 91                                      | 1105    | 736      | 4200   | 110       | 2385    | 1550    | —       | 490     | 2445    | 1200     | 4   | VII/VIII                                  |
| 092B/2x3                  | 1322                     | 967   | 192                          | 110                                     | 1347    | 898      | 5100   | 130       | 2385    | 1550    | 2500    | 490     | 2445    | 1200     | 6   | VII/VIII                                  |
| 092C/2x3                  | 1461                     | 1075  | 221                          | 129                                     | 1590    | 1060     | 6000   | 130       | 2385    | 1550    | 2950    | 490     | 2445    | 1200     | 6   | VII/VIII                                  |
| 092A/2x4                  | 1587                     | 1106  | 208                          | 120                                     | 1482    | 988      | 5600   | 130       | 2385    | 1550    | 2750    | 490     | 2445    | 1200     | 6   | VII/VIII                                  |
| 092B/2x4                  | 1799                     | 1261  | 247                          | 145                                     | 1805    | 1203     | 6800   | 170       | 2385    | 1550    | 3350    | 490     | 2445    | 1200     | 6   | VII/VIII                                  |
| 092C/2x4                  | 2015                     | 1520  | 286                          | 171                                     | 2129    | 1419     | 8000   | 170       | 2385    | 1550    | 2633    | 490     | 2445    | 1200     | 8   | VII/VIII                                  |
| 092A/2x5                  | 1985                     | 1471  | 254                          | 150                                     | 1859    | 1239     | 7000   | 170       | 2385    | 1550    | 2300    | 490     | 2445    | 1200     | 8   | VII/VIII                                  |
| 092B/2x5                  | 2250                     | 1681  | 303                          | 181                                     | 2263    | 1509     | 8500   | 170       | 2385    | 1550    | 2800    | 490     | 2445    | 1200     | 8   | VII/VIII                                  |
| 092C/2x5                  | 2492                     | 1873  | 351                          | 213                                     | 2667    | 1778     | 10000  | 170       | 2385    | 1550    | 3300    | 490     | 2445    | 1200     | 8   | VII/VIII                                  |
| 092A/2x6                  | 2365                     | 1747  | 300                          | 179                                     | 2236    | 1491     | 8400   | 170       | 2385    | 1550    | 2767    | 490     | 2445    | 1200     | 8   | VII/VIII                                  |
| 092B/2x6                  | 2686                     | 1993  | 358                          | 217                                     | 2721    | 1814     | 10200  | 170       | 2385    | 1550    | 3367    | 490     | 2445    | 1200     | 8   | VII/VIII                                  |
| 092C/2x6                  | 2977                     | 2223  | 416                          | 255                                     | 3206    | 2138     | 12000  | 170       | 2385    | 1550    | 3967    | 490     | 2445    | 1200     | 8   | VII/VIII                                  |
| 102A/2x2                  | 880                      | *694  | 120                          | *85                                     | 889     | *593     | 3400   | 100       | 2385    | 1550    | —       | 490     | 2445    | 1200     | 4   | VII/VIII                                  |
| 102B/2x2                  | 981                      | *766  | 143                          | *98                                     | 1051    | *700     | 4000   | 110       | 2385    | 1550    | —       | 490     | 2445    | 1200     | 4   | VII/VIII                                  |
| 102C/2x2                  | 1095                     | *860  | 162                          | *109                                    | 1212    | *808     | 4600   | 110       | 2385    | 1550    | 2250    | 490     | 2445    | 1200     | 6   | VII/VIII                                  |
| 102A/2x3                  | 1306                     | *1013   | 179                          | *120                                    | 1347    | *898     | 5100   | 110       | 2385    | 1550    | 2500    | 490     | 2445    | 1200     | 6   | VII/VIII                                  |
| 102B/2x3                  | 1525                     | *1124   | 221                          | *139                                    | 1590    | *1060    | 6000   | 130       | 2385    | 1550    | 2950    | 490     | 2445    | 1200     | 6   | VII/VIII                                  |
| 102C/2x3                  | 1670                     | *1241   | 250                          | *162                                    | 1832    | *1221    | 6900   | 170       | 2385    | 1550    | 3400    | 490     | 2445    | 1200     | 6   | VII/VIII                                  |
| 102A/2x4                  | 1787                     | *1327   | 247                          | *160                                    | 1805    | *1203    | 6800   | 170       | 2385    | 1550    | 3350    | 490     | 2445    | 1200     | 6   | VII/VIII                                  |
| 102B/2x4                  | 2022                     | *1586   | 286                          | *186                                    | 2129    | *1419    | 8000   | 170       | 2385    | 1550    | 2633    | 490     | 2445    | 1200     | 8   | VII/VIII                                  |
| 102C/2x4                  | 2215                     | *1741   | 325                          | *212                                    | 2452    | *1635    | 9200   | 170       | 2385    | 1550    | 3033    | 490     | 2445    | 1200     | 8   | VII/VIII                                  |
| 102A/2x5                  | 2236                     | *1744   | 302                          | *197                                    | 2263    | *1509    | 8500   | 170       | 2385    | 1550    | 2800    | 490     | 2445    | 1200     | 8   |   |

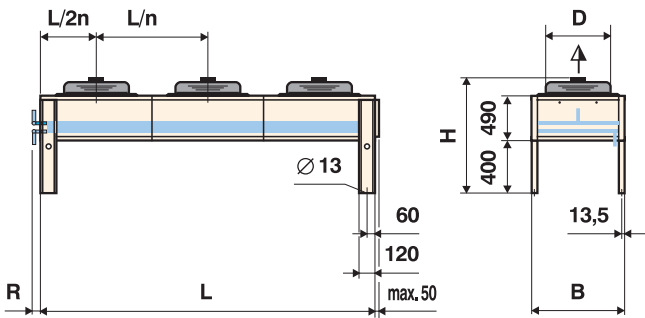
**GVH Ausführung / Design / Exécution**



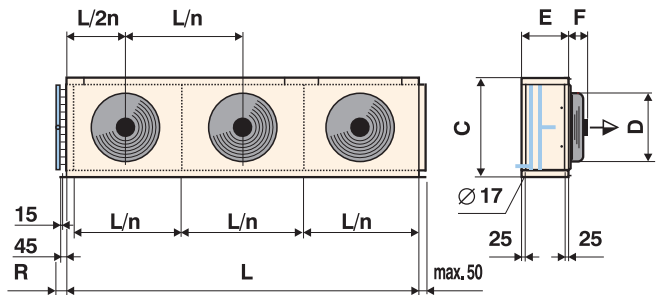
**GW Ausführung / Design / Exécution**



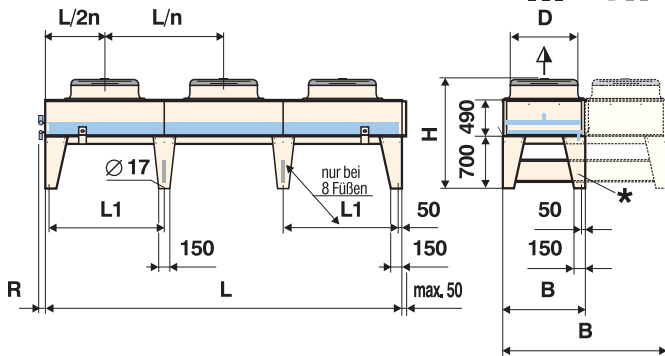
**GVH Ausführung / Design / Exécution**



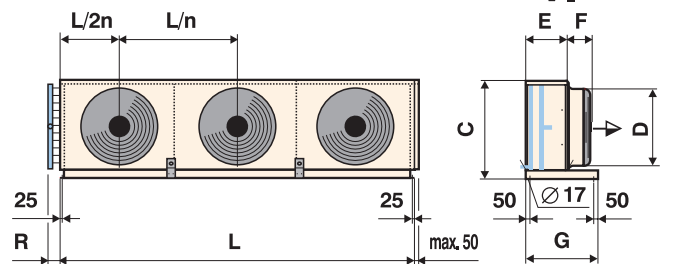
**GW Ausführung / Design / Exécution**



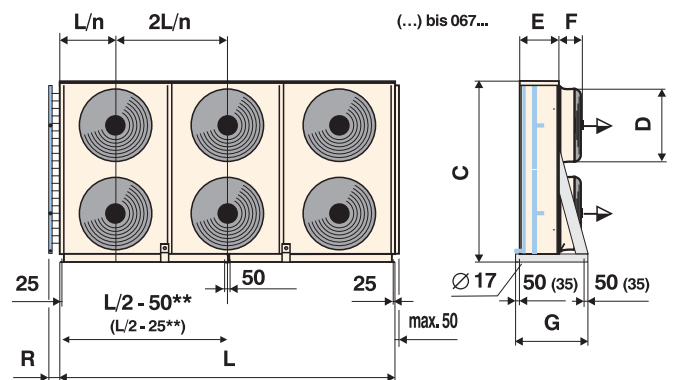
**GVH Ausführung / Design / Exécution**



**GW Ausführung / Design / Exécution**



**GW Ausführung / Design / Exécution**



- \* entfällt bei 2-reihig
- \* not valid for 2-row unit
- \* non valable pour 2 rangées

- \*\* Zusätzliche Schiene zur Gerätebefestigung für die Typen 067./2x4, 082 / 092 / 102 ./2x6
- \*\* Additional rail for mounting the unit types 067./2x4, 082 / 092 / 102 ./2x6
- \*\* Rail supplémentaire pour fixation des types d'appareils 067./2x4, 082 / 092 / 102 ./2x6

- \*\*\* bei 2-reihigen Geräten
- \*\*\* for 2-row unit
- \*\*\* pour 2 rangées

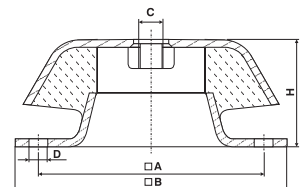
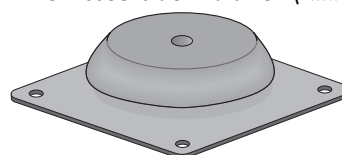
- n = Anzahl Lüfter
- n = Number of fans
- n = Nombre de ventilateurs

- Bei SM3 vergrößern sich die Aufstellmaße „L“ und „B“
- When using SM3, the setting-up dimensions „L“ (length) and „B“ (width) increase
- En utilisant les SM3, les dimensions de placement „L“ (longueur) et „B“ (largeur) s'agrandissent

| Typ / Model<br>Modèle | GVH/V 047...<br>N bis E | GVH/V 052...<br>N bis E | GVH/V 067...<br>N bis E | GVH/V 082... / 092...<br>N bis E | GVH/V 102...<br>N bis E |
|-----------------------|-------------------------|-------------------------|-------------------------|----------------------------------|-------------------------|
| D (mm)                | 450                     | 500                     | 650                     | 800 / 900                        | 1000                    |
| F (mm)                | 150                     | 210                     | 230                     | 360                              | 360                     |

**Schwingungsdämpfer (Zubehör) / Vibration isolaters (Accessories) / Amortisseurs de vibration (Accessoires)**

| Typ<br>Model<br>Modèle | Belastung        | H  | A   | B   | C   | D  |
|------------------------|------------------|----|-----|-----|-----|----|
| SM 1                   | bis 150 kg       | 40 | 88  | 108 | M12 | 9  |
| SM2                    | >150 bis 300 kg  | 40 | 88  | 108 | M12 | 9  |
| SM3 ■                  | > 300 bis 500 kg | 50 | 132 | 168 | M16 | 13 |



# GVH 102 B / 2 x 4 N -W

|  |  |                                      |   |  |   |  |  |   |  |
|--|--|--------------------------------------|---|--|---|--|--|---|--|
| <b>Verflüssiger mit Axialventilatoren</b><br>Güntner<br>Condenser with axial fans<br>Condenseur avec ventilateurs hélicoïdes | <b>H = horizontal</b><br><b>V = vertikal</b> | <b>Ventilator Fan</b><br>Ventilateur | <b>Baugrößen-Modul</b><br>Module of model<br>Type de batterie | <b>Anzahl der Ventilatoren</b><br>Number of fans<br>Nombre de ventilateurs | <b>N</b><br>Normal-ausführung<br>Standard design<br>Conception standard | <b>L</b><br>Leise Ausführung<br>Low noise level design<br>Conception silencieuse | <b>S</b><br>Sehr leise Ausführung<br>Super low noise level design<br>Conception très silencieuse | <b>E</b><br>Extrem leise Ausführung<br>Extremely low noise level design<br>Conception extrêmement silencieuse | <b>W</b><br>Wechselspannung<br>Single phase<br>Monophasé |
|--|--|--------------------------------------|---|--|---|--|--|---|--|

## Ausführung

### Verflüssiger Block:

Die kältemittelführenden Kernrohre sind durch die patentierte Tragrohrkonstruktion entlastet. Dadurch ergibt sich eine erhöhte Sicherheit gegen Undichtigkeit.

Bis GVH/V 067...:

Kupfer-Rohr  $\varnothing \frac{3}{8}$ ", 25 x 22 mm versetzt

Lamellen Aluminium, Abstand 2,2 mm

Ab GVH/V 082...:

Kupfer-Rohr  $\varnothing$  12 mm, 50 x 25 mm versetzt

Lamellen Aluminium, Abstand 2,4 mm

Verteil- und Sammelrohre sowie Rohranschlüsse in Kupfer

Zulässiger Druck:  $p_s = 28$  bar

Zulässige Temperatur:  $t_s = 100^\circ\text{C}$

### Verkleidung:

Stahlblech verzinkt und lackiert, RAL 7032

### Ventilatoren:

Geräuscharme Axialventilatoren mit wartungsfreien Motoren mit Schutzart IP54, Drehstrom 400/3/50, nach DIN 40050.

Ausführung: Isolierstoffklasse F, zulässige Fördermitteltemperatur -30 bis +55°C. Alle Drehstrom Ventilatoren sind generell mit 2 Drehzahlen ( $\Delta$ -Y-Umschaltung) sowie drehzahlregelbar mittels Güntner Regelgeräten (Hinweise Register 12). Es sind 4 Leistungsstufen (N, L, S, E) lieferbar.

Je nach Ventilatorfabrikat können die Motordaten geringfügig abweichen. Wir behalten uns vor, verschiedene Ventilatorfabrikate einzusetzen. Die entsprechenden elektrischen Daten müssen dem Typenschild entnommen werden. Die Maße F und H ändern sich. Bei höheren Lufttemperaturen und anderen Luftwiderständen verändert sich die Stromaufnahme. Die Absicherung der Motoren muß über die eingebauten Thermokontakte (Öffner) erfolgen.

Hohe Drehzahl  $\Delta$ , niedere Drehzahl Y.

### Zubehör und Sonderausführungen

(gegen Mehrpreis lieferbar):

- Kreislaufunterteilung
- Unterkühler
- Flüssigkeitsbehälter unter-/angebaut (ohne Verrohrung)
- verlängerte Füße
- Epoxydharz beschichtete Lamelle
- Kupfer Lamelle
- Gehäuselackierung in DD-Qualität
- Reparaturschalter
- Drehzahlregler
- Sonderlackierung
- Schwingungsdämpfer
- Leergehäuse für Verdichter
- Grundrahmen
- Ausblaskanal
- Revisionsöffnungen

### Nennleistungen:

Die Nennleistungen beziehen sich auf eine Verflüssigungstemperatur  $t_c = 40^\circ\text{C}$ , Lufttemperatur  $t_a = 25^\circ\text{C}$ , Temperaturdifferenz  $\Delta t = 15$  K, geodätische Höhe NN und gelten für R404A. Die Messungen entsprechen auch den Normen ENV327 und DIN 45635 (Schallangaben).

### Allgemeiner Hinweis:

Die Axialverflüssiger sind für die Aufstellung im Freien vorgesehen. Zusätzliche externe Druckverluste wurden nicht berücksichtigt. Bei längeren Lager- oder Stillstandzeiten sind die Motoren monatlich 2 bis 4 Stunden in Betrieb zu nehmen.

Technische Änderungen vorbehalten!  
Vorangegangene Prospekte verlieren ihre Gültigkeit.

## Construction

### Condenser coil:

Güntner's patented "Floating Coil" principle is applied. Coil tubes do not contact the end sheets. Complete coil is supported by special rods. This principle reduces the risk of tube fracture.

Up to GVH/V 067...:

Coils are  $\frac{3}{8}$ " diameter tubes and 25 x 22 mm staggered tube design with 2.2mm fin spacing.

From GVH/V 082...:

Coils are 12 mm diameter tubes and 50 x 25 mm staggered tube design with 2.4 mm fin spacing.

Distributors, headers and connections are all manufactured of high grade copper. Fins are made of aluminium.

Admissible pressure:  $p_s = 28$  bar

Admissible temperature:  $t_s = 100^\circ\text{C}$

Casing: Galvanized steel sheet, painted to RAL 7032

### Fans:

Low noise level axial fans with maintenance free motors with protection class IP 54, three-phase current 400/3/50, according to DIN 40050.

Construction: Insulation material class F, admissible ambient temperature -30 up to +55°C. All three phase fans generally available as 2-speed fans ( $\Delta$ -Y-changeover) as well as suitable for speed control via Güntner controllers (see file 12 in the catalogue).

In total, 4 diff. speed stages may be delivered (N, L, S, E). Depending on the fan type, the motor data may slightly vary. We reserve the right to use fans from different manufacturers. For the corresponding electrical data please refer to the label. Dimensions F and H vary.

In case of higher air temperatures and varying air resistance the power input will change. The integral thermo contacts (thermistors) must be used as motor protection.

High speed  $\Delta$ , low speed Y.

### Accessories and special finish

(at additional cost):

- multiple circuits
- subcooler
- liquid receiver below or integrated (without tubing)
- extra long feet
- epoxy-coated fin
- copper fin
- paint of casing in DD-quality
- repair switch
- speed controller
- special paint
- vibration isolators
- weather-proof casing for compressor
- base frame
- air throw nozzle
- exhaust duct
- inspection openings

### Nominal capacity:

The nominal capacities refer to a condensation temperature  $t_c = 40^\circ\text{C}$  at an air inlet temperature  $t_a = 25^\circ\text{C}$ , temperature difference  $\Delta t = 15$  K, geodetic height NN and are valid for R404A. Measurements are also in accordance with ENV 327 and DIN 45635 standards (noise level data).

### General remark:

The axial condensers are designed for outdoor operation with no external pressure drops being considered. In case of long periods of non-operation the motors must be operated every month for 2-4 hours.

Subject to technical amendments without prior notice!  
Supersedes previously published data!

## Conception

### Batterie du condenseur:

Les tubes sont soulagés par le système breveté de tubes porteurs. Cela signifie un risque de fuite très réduit et une plus grande sécurité.

Jusqu'à GVH/V 067...:

Tube en cuivre  $\frac{3}{8}$ ", 25 x 22 mm en quinconce.

Ailettes en aluminium, écartement des ailettes 2,2 mm.

A partir de GVH/V 082...:

Tube en cuivre 12 mm 50 x 25 mm quinconce.

Ailettes en aluminium, écartement 2,4 mm.

Les tubes de distribution, les collecteurs de raccordement et les connexions sont en cuivre.

Pression admissible:  $p_s = 28$  bar

Température admissible:  $t_s = 100^\circ\text{C}$

Habillage: Tôle d'acier galvanisée vernie RAL 7032

### Ventilateurs:

Ventilateurs hélicoïdes silencieux, les moteurs ne nécessitent aucun entretien, protection selon IP 54, courant triphasé 400/3/50, conforme aux normes européennes et DIN 40050. Conception: Classe F, température admissible de l'air -30/+55°C.

Au total nous pouvons livrer 4 vitesses (N, L, S, E). Les données des moteurs peuvent varier en fonction du type de ventilateur. Nous nous réservons le droit d'utiliser des ventilateurs de différents fabricants, voir les données électriques correspondantes sur la plaque signalétique. Les dimensions F et H varient. Tous les ventilateurs courant triphasé avec 2 vitesses ( $\Delta$ -Y) et moteur réglable par régulateur Güntner (registre 12). En cas de températures d'air élevées, et des pertes de charge différentes, la consommation de courant change. Les thermocontacts (thermistors) intégrés doivent être utilisés comme protection du moteur. Grande vitesse =  $\Delta$ , petite vitesse = Y.

### Accessoires et fabrications spécifiques

(en option)

- multi-circuits
- sous-refroidisseur
- réservoirs intégrés
- pieds prolongés
- ailettes en époxy
- ailettes en cuivre
- interrupteur pour l'entretien
- variateur de vitesse
- autres couleurs
- amortisseurs de vibration
- carter pour compresseur
- cadre de fixation
- buse de soufflage
- ouvertures d'inspection

### Puissances nominales:

Les puissances nominales se réfèrent à une température de condensation  $t_c = 40^\circ\text{C}$ , une température d'entrée de l'air  $t_a = 25^\circ\text{C}$ , une différence de température  $\Delta t = 15$  K, hauteur géodésique: zéro normal. Elles sont valables pour R404A. Les mesures sont aussi en accord avec les normes ENV 327 et DIN 45635 (données acoustiques).

### Indication générale:

Les condenseurs axiaux sont prévus pour être installés à l'extérieur. Des pertes de charge externes supplémentaires n'ont pas été prises en compte. En cas de période d'immobilisation, les moteurs doivent être mis en fonction mensuellement pour une durée de 2 à 4 heures.

Sous réserve de modifications techniques!  
Précédentes brochures perdent leur validité.



HANS GÜNTNER GMBH

INDUSTRIESTRASSE 14

D-82256 FÜRSTENFELDBRUCK

TELEFON +49 (0) 81 41 / 242-0

TELEFAX +49 (0) 81 41 / 242-155

E-MAIL guentner@guentner.de

INTERNET http://www.guentner.de