

<b>LUCHTKOELERS - ROEN</b>	Pagina
Overzicht ROEN verdampers	111
Compacte ROEN verdampers	112 - 113
Dubbelzijdig uitblazende ROEN verdampers	114 - 116
ROEN Blokverdampers	117 - 119
Industriële ROEN verdampers	120 - 122
Fruit ROEN verdampers	123
<b>LUCHTKOELERS - LU-VE</b>	
Overzicht LU-VE verdampers	125
Enkelzijdig uitblazende plafond LU-VE verdampers	126 - 128
Compacte LU-VE verdampers	129 - 130
Dubbelzijdig uitblazende LU-VE verdampers	131 - 135
Commerciële en industriële LU-VE verdampers	136 - 151
<b>WARMTEWISSELAARS - TRANTER</b>	
Tranter verdampersystemen	152
<b>WARMTEWISSELAARS - KELVION (VOORHEEN WTT)</b>	
Platenwarmtewisselaars Kelvion	153 - 164

## OVERZICHT ROEN KOELER



### COMPACTE PLAFONDVERDAMPER SD (0,3-10KW)

- Zeer lage inbouwhoogte
- Robuste omkasting
- Standaard verpakt in houten krat

### DUBBELZIJDIG UITBLAZENDE VERDAMPER DD (1-70KW)

- Sterke omkasting
- Scharnierende lekbak
- Standaard verpakt in houten krat

### COMMERCIELE & INDUSTRIËLE BLOK VERDAMPER CC & IC (1-170KW)

- Sterke omkasting
- Vele uitvoeringen leverbaar
- Low budget
- Standaard verpakt in houten krat

### FRUIT, BLAZENDE VERDAMPER FC (10-70KW)

- Sterke omkasting
- Vele uitvoeringen leverbaar
- Speciale uitvoering voor fruit
- Standaard verpakt in houten krat
- Nu ook in blazende uitvoering!!

COMPACTE VERDAMPERS SD



**SD. COMPACTE VERDAMPER LAMELAFSTAND 4-8MM**

Model	Qv SC2 R404A (kW)	afmetingen		Ventilator		Standaard excl elektr ontdooiing Artikelnr.	Standaard incl elektr. ontdooiing Artikelnr.
		L	Aantal	Diam.	Debiet		
SD.H.20.1.04-4M	0,30	410	1	200	220	3380123111	3380123112
SD.H.20.1.06-4M	0,41	410	1	200	200	3380123121	3380123122
SD.H.20.1.08-4M	0,53	610	1	200	250	3380123131	3380123132
SD.H.20.1.12-4M	0,61	610	1	200	220	3380123151	3380123152
SD.H.20.2.04-4M	0,71	610	2	200	380	3380123211	3380123212
SD.H.20.2.06-4M	0,82	610	2	200	340	3380123221	3380123222
SD.H.20.2.08-4M	0,99	860	2	200	490	3380123231	3380123232
SD.H.20.2.12-4M	1,10	860	2	200	450	3380123251	3380123252
SD.H.20.3.04-4M	1,29	1110	3	200	650	3380123311	3380123312
SD.H.20.3.06-4M	1,52	1110	3	200	600	3380123321	3380123322
SD.H.20.4.04-4M	1,68	1360	4	200	800	3380123411	3380123412
SD.H.20.4.06-4M	1,80	1360	4	200	720	3380123421	3380123422

Afwijkende uitvoeringen op aanvraag leverbaar.

**SD. COMPACTE VERDAMPER LAMELAFSTAND 6MM**

Model	Qv SC2 R404A (kW)	afmetingen		Ventilator		Standaard excl elektr ontdooiing Artikelnr.	Standaard incl elektr. ontdooiing Artikelnr.
		L	Aantal	Diam.	Debiet		
SD.M.20.1.04-4M	0,28	410	1	200	250	3380213111	3380213112
SD.M.20.1.06-4M	0,36	410	1	200	220	3380213121	3380213122
SD.M.20.1.08-4M	0,47	610	1	200	280	3380213131	3380213132
SD.M.20.1.12-4M	0,56	610	1	200	250	3380213151	3380213152
SD.M.20.2.04-4M	0,62	610	2	200	420	3380213211	3380213212
SD.M.20.2.06-4M	0,73	610	2	200	370	3380213221	3380213222
SD.M.20.2.08-4M	0,91	860	2	200	540	3380213231	3380213232
SD.M.20.2.12-4M	0,98	860	2	200	490	3380213251	3380213252
SD.M.20.3.04-4M	1,13	1110	3	200	710	3380213311	3380213312
SD.M.20.3.06-4M	1,38	1110	3	200	650	3380213321	3380213322
SD.M.20.4.04-4M	1,50	1360	4	200	880	3380213411	3380213412
SD.M.20.4.06-4M	1,70	1360	4	200	790	3380213421	3380213422

Afwijkende uitvoeringen op aanvraag leverbaar.

In onderstaande tabel worden de capaciteiten van de koelers weergegeven bij de standaard condities en u vindt er de koudemiddelfactor.

Standaard conditie	Lucht in temperatuur	Verdampings temperatuur	Standaard DT1	Koudemiddel		
				R404A/R507	R22	R134a
SC1	+10°C	0°C	10	1	0,95	0,93
SC2	0°C	-8°C	8	1	0,95	0,91
SC3	-18°C	-25°C	7	1	0,95	0,85
SC4	-25°C	-31°C	6	1	0,95	-

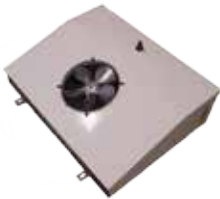
**Compacte verdampers SD.20**

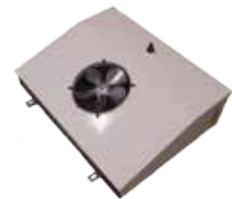
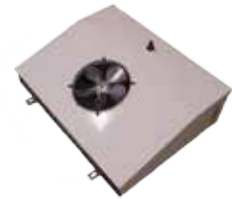
Aantal Ventilatoren	A	B	C
1 (model 20.1.04/06)	410	440	125
1 (model 20.1.08/12)	610	440	125
2 (model 20.2.04/06)	610	440	125
2 (model 20.2.08/12)	860	440	125
3	1110	440	125
4	1360	440	125



3

VERDAMPERS & WARMTEWISSELAARS





3

VERDAMPERS & WARMTEWISSELAARS

**SD. COMPACTE VERDAMPER LAMELAFSTAND 4,5MM**

Model	Qv SC2 R404A (kW)	afmetingen		Ventilator		Standaard excl elektr ontdooiing Artikelnr.	Standaard incl elektr. ontdooiing Artikelnr.
		L	Aantal	Diam.	Debiet		
		(mm)		(mm)	(m³/h)		
SD.H.30.1.04-4M	1,70	1020	1	315	1250	3380133111	3380133112
SD.H.30.1.06-4M	2,10	1020	1	315	1100	3380133121	3380133122
SD.H.30.2.04-4M	3,40	1620	2	315	2500	3380133211	3380133212
SD.H.30.2.06-4M	4,40	1620	2	315	2200	3380133221	3380133222
SD.H.30.3.04-4M	5,10	2220	3	315	3750	3380133311	3380133312
SD.H.30.3.06-4M	6,60	2220	3	315	3300	3380133321	3380133322
SD.H.30.4.04-4M	7,10	2820	4	315	5000	3380133411	3380133412
SD.H.30.4.06-4M	8,80	2820	4	315	4400	3380133421	3380133422
SD.H.30.5.04-4M	8,90	3420	5	315	6250	3380133511	3380133512
SD.H.30.5.06-4M	11,20	3420	5	315	5500	3380133521	3380133522

Afwijkende uitvoeringen op aanvraag leverbaar.

**SD. COMPACTE VERDAMPER LAMELAFSTAND 6MM**

Model	Qv SC2 R404A (kW)	afmetingen		Ventilator		Standaard excl elektr ontdooiing Artikelnr.	Standaard incl elektr. ontdooiing Artikelnr.
		L	Aantal	Diam.	Debiet		
		(mm)		(mm)	(m³/h)		
SD.M.30.1.04-4M	1,50	410	1	315	1300	3380233111	3380233112
SD.M.30.1.06-4M	2,00	410	1	315	1150	3380233121	3380233122
SD.M.30.2.04-4M	3,00	610	2	315	2600	3380233211	3380233212
SD.M.30.2.06-4M	4,00	610	2	315	2300	3380233221	3380233222
SD.M.30.3.04-4M	4,70	1110	3	315	3900	3380233311	3380233312
SD.M.30.3.06-4M	6,10	1110	3	315	3450	3380233321	3380233322
SD.M.30.4.04-4M	6,40	1360	4	315	5200	3380233411	3380233412
SD.M.30.4.06-4M	8,20	1360	4	315	4600	3380233421	3380233422
SD.M.30.5.04-4M	8,00	1360	5	315	6500	3380233511	3380233512
SD.M.30.5.06-4M	10,30	1360	5	315	5750	3380233521	3380233522

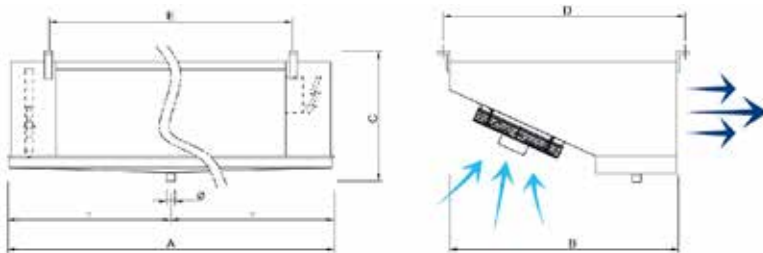
Afwijkende uitvoeringen op aanvraag leverbaar.

In onderstaande tabel worden de capaciteiten van de koelers weergegeven bij de standaard condities en u vindt er de koudemiddelfactor.

Standaard conditie	Lucht in temperatuur	Verdampings temperatuur	Standaard DT1	Koudemiddel		
				R404A/R507	R22	R134a
SC1	+10°C	0°C	10	1	0,95	0,93
SC2	0°C	-8°C	8	1	0,95	0,91
SC3	-18°C	-25°C	7	1	0,95	0,85
SC4	-25°C	-31°C	6	1	0,95	-

**Compacte verdampers SD.30**

Aantal Ventilatoren	A	B	C	D	E
1	1020	715	300	750	630
2	1620	715	300	750	1230
3	2220	715	300	750	1830
4	2820	715	300	750	2x1215
5	3420	715	300	750	2x1515



## DUBBEL UITBLAZENDE VERDAMPERS TYPE DD



### DD. DUBBEL UITBLAZENDE VERDAMPER LAMELAFSTAND 4,5MM

Model	Qv SC2 R404A (kW)	Ventilator			Worp (m)	Standaard excl elektr. ontdooiing Artikelnr.	Standaard incl elektr. ontdooiing Artikelnr.
		Aantal	Diam. (mm)	Debiet (m³/h)			
DD.H.25.1.04-4M	1,40	1	250	750	3	3380423111	3380423112
DD.H.25.1.06-4M	1,70	1	250	670	3	3380423121	3380423122
DD.H.25.2.04-4M	2,70	2	250	1500	4	3380423211	3380423212
DD.H.25.2.06-4M	3,40	2	250	1340	4	3380423221	3380423222
DD.H.25.3.04-4M	4,10	3	250	2250	5	3380423311	3380423312
DD.H.25.3.06-4M	5,10	3	250	2010	5	3380423321	3380423322
DD.H.25.4.04-4M	5,50	4	250	3000	6	3380423411	3380423412
DD.H.25.4.06-4M	6,70	4	250	2680	6	3380423421	3380423422
DD.H.25.5.04-4M	6,90	5	250	3750	6	3380423511	3380423512
DD.H.25.5.06-4M	8,40	5	250	3350	6	3380423521	3380423522

Afwijkende uitvoeringen op aanvraag leverbaar.

### DD. DUBBEL UITBLAZENDE VERDAMPER LAMELAFSTAND 6MM

Model	Qv SC2 R404A (kW)	Ventilator			Worp (m)	Standaard excl elektr. ontdooiing Artikelnr.	Standaard incl elektr. ontdooiing Artikelnr.
		Aantal	Diam. (mm)	Debiet (m³/h)			
DD.M.25.1.04-4M	1,20	1	250	780	3	3380523111	3380523112
DD.M.25.1.06-4M	1,50	1	250	690	3	3380523121	3380523122
DD.M.25.2.04-4M	2,40	2	250	1560	4	3380523211	3380523212
DD.M.25.2.06-4M	3,00	2	250	1380	4	3380523221	3380523222
DD.M.25.3.04-4M	3,60	3	250	2340	5	3380523311	3380523312
DD.M.25.3.06-4M	4,50	3	250	2070	5	3380523321	3380523322
DD.M.25.4.04-4M	4,80	4	250	3120	6	3380523411	3380523412
DD.M.25.4.06-4M	6,00	4	250	2760	6	3380523421	3380523422
DD.M.25.5.04-4M	6,10	5	250	3900	6	3380523511	3380523512
DD.M.25.5.06-4M	7,40	5	250	3450	6	3380523521	3380523522

Afwijkende uitvoeringen op aanvraag leverbaar

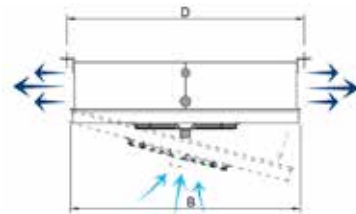
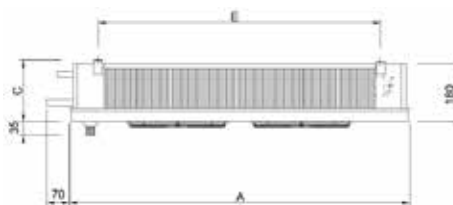
In onderstaande tabel worden de capaciteiten van de koelers weergegeven bij de standaard condities en u vindt er de koudemiddelfactor.



Standaard conditie	Lucht in temperatuur	Verdampings temperatuur	Standaard DT1	Koudemiddel		
				R404A/R507	R22	R134a
SC1	+10°C	0°C	10	1	0,95	0,93
SC2	0°C	-8°C	8	1	0,95	0,91
SC3	-18°C	-25°C	7	1	0,95	0,85
SC4	-25°C	-31°C	6	1	0,95	-

### Dubbel uitblazende verdampers DD.25

Aantal Ventilatoren	A	B	C	D	E
1	750	610	192	630	430
2	1150	610	192	630	830
3	1550	610	205	630	1230
4	1950	610	205	630	1630
5	2350	610	205	630	2030



**DD. DUBBEL UITBLAZENDE VERDAMPER LAMELAFSTAND 4,5MM**

Model	Qv SC2 R404A (kW)	Aantal	Ventilator		Worp (m)	Standaard excl elektr. ontdooiing Artikelnr.	Standaard incl elektr. ontdooiing Artikelnr.
			Diam. (mm)	Debiet (m³/h)			
DD.H.35.1.04-4M	3,80	1	350	2700	7	3380443111	3380443112
DD.H.35.1.06-4M	4,90	1	350	2450	6	3380443121	3380443122
DD.H.35.2.04-4M	7,60	2	350	5400	10	3380443211	3380443212
DD.H.35.2.06-4M	9,70	2	350	4900	9	3380443221	3380443222
DD.H.35.3.04-4M	11,40	3	350	8100	12	3380443311	3380443312
DD.H.35.3.06-4M	14,60	3	350	7350	10	3380443321	3380443322
DD.H.35.4.04-4M	15,30	4	350	10800	14	3380443411	3380443412
DD.H.35.4.06-4M	19,40	4	350	9800	12	3380443421	3380443422
DD.H.35.5.04-4M	19,10	5	350	13500	15	3380443511	3380443512
DD.H.35.5.06-4M	24,30	5	350	12250	13	3380443521	3380443522

Afwijkende uitvoeringen op aanvraag leverbaar.

3

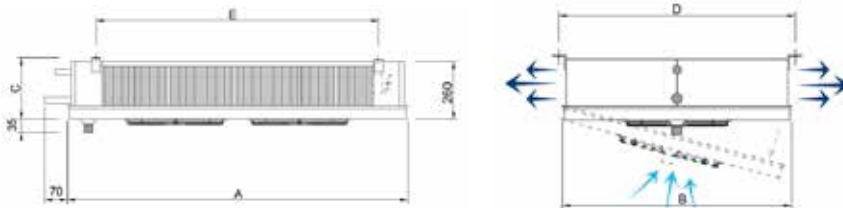
In onderstaande tabel worden de capaciteiten van de koelers weergegeven bij de standaard condities en u vindt er de koudemiddelfactor.

Standaard conditie	Lucht in temperatuur	Verdampings temperatuur	Standaard DT1	Koudemiddel		
				R404A/R507	R22	R134a
SC1	+10°C	0°C	10	1	0,95	0,93
SC2	0°C	-8°C	8	1	0,95	0,91
SC3	-18°C	-25°C	7	1	0,95	0,85
SC4	-25°C	-31°C	6	1	0,95	-



**Dubbel uitblazende verdampers DD.35**

Aantal Ventilatoren	A	B	C	D	E
1	1020	995	275	1010	630
2	1620	995	275	1010	1230
3	2220	995	290	1010	1830
4	2820	995	290	1010	2430
5	3420	995	290	1010	3030



VERDAMPERS & WARMTEWISSELAARS

## DUBBEL UITBLAZENDE VERDAMPERS TYPE DD



### DD. DUBBEL UITBLAZENDE VERDAMPERS LAMELAFSTAND 6MM

Model	Qv SC2 R404A (kW)	Aantal	Ventilator		Worp (m)	Standaard excl elektr. ontdooiing Artikelnr.	Standaard incl elektr. ontdooiing Artikelnr.
			Diam. (mm)	Debiet (m³/h)			
DD.M.50.1.06-4T	13,70	1	500	7950	13	3380561121	3380561122
DD.M.50.1.08-4T	16,50	1	500	7750	12	3380561131	3380561132
DD.M.50.1.10-4T	18,30	1	500	7350	11	3380561141	3380561142
DD.M.50.2.06-4T	27,30	2	500	15900	18	3380561221	3380561222
DD.M.50.2.08-4T	32,90	2	500	15500	16	3380561231	3380561232
DD.M.50.2.10-4T	36,70	2	500	14700	15	3380561241	3380561242
DD.M.50.3.06-4T	41,10	3	500	23850	22	3380561321	3380561322
DD.M.50.3.08-4T	49,40	3	500	23250	20	3380561331	3380561332
DD.M.50.3.10-4T	55,00	3	500	22050	19	3380561341	3380561342
DD.M.50.4.06-4T	54,70	4	500	31800	26	3380561421	3380561422
DD.M.50.4.08-4T	65,90	4	500	31000	24	3380561431	3380561432
DD.M.50.4.10-4T	73,30	4	500	29400	22	3380561441	3380561442
DD.M.50.5.06-4T	68,40	5	500	39750	29	3380561521	3380561522
DD.M.50.5.08-4T	82,30	5	500	38750	26	3380561531	3380561532
DD.M.50.5.10-4T	91,60	5	500	36750	24	3380561541	3380561542

Afwijkende uitvoeringen op aanvraag leverbaar

### DD. DUBBEL UITBLAZENDE VERDAMPERS LAMELAFSTAND 8MM

Model	Qv SC3 R404A (kW)	Aantal	Ventilator		Worp (m)	Standaard excl elektr. ontdooiing Artikelnr.	Standaard incl elektr. ontdooiing Artikelnr.
			Diam. (mm)	Debiet (m³/h)			
DD.L.50.1.06-4T	8,90	1	500	8250	14	3380661121	3380661122
DD.L.50.1.08-4T	10,90	1	500	8050	13	3380661131	3380661132
DD.L.50.1.10-4T	12,30	1	500	7650	12	3380661141	3380661142
DD.L.50.2.06-4T	17,80	2	500	16500	19	3380661221	3380661222
DD.L.50.2.08-4T	21,70	2	500	16100	18	3380661231	3380661232
DD.L.50.2.10-4T	24,70	2	500	15300	16	3380661241	3380661242
DD.L.50.3.06-4T	26,70	3	500	24750	24	3380661321	3380661322
DD.L.50.3.08-4T	32,70	3	500	24150	22	3380661331	3380661332
DD.L.50.3.10-4T	37,00	3	500	22950	20	3380661341	3380661342
DD.L.50.4.06-4T	35,60	4	500	33000	28	3380661421	3380661422
DD.L.50.4.08-4T	43,60	4	500	32200	26	3380661431	3380661432
DD.L.50.4.10-4T	49,30	4	500	30600	24	3380661441	3380661442
DD.L.50.5.06-4T	44,50	5	500	41250	31	3380661521	3380661522
DD.L.50.5.08-4T	54,50	5	500	40250	29	3380661531	3380661532
DD.L.50.5.10-4T	61,60	5	500	38250	26	3380661541	3380661542

Afwijkende uitvoeringen op aanvraag leverbaar.

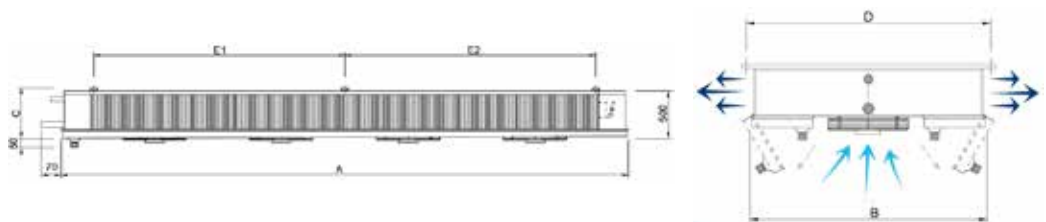


In onderstaande tabel worden de capaciteiten van de koelers weergegeven bij de standaard condities en u vindt er de koudemiddelfactor.

Standaard conditie	Lucht in temperatuur	Verdampings temperatuur	Standaard DT1	Koudemiddel		
				R404A/R507	R22	R134a
SC1	+10°C	0°C	10	1	0,95	0,93
SC2	0°C	-8°C	8	1	0,95	0,91
SC3	-18°C	-25°C	7	1	0,95	0,85
SC4	-25°C	-31°C	6	1	0,95	-

### Dubbel uitblazende verdampers DD.50

Aantal Ventilatoren	A	B	C	D	E1	E2
1	1310	1560	500	1660	870	-
2	2210	1560	500	1660	1770	-
3	3110	1560	500	1660	2670	-
4	4010	1560	500	1660	1800	1770
5	4910	1560	500	1660	1800	2670



Oktober 2016

3

VERDAMPERS & WARMTEWISSELAARS

**CC. BLOK VERDAMPERS LAMELAFSTAND 6MM**

Model	Qv SC2 R404A (kW)	Ventilator		Debiet (m³/h)	Worp (m)	Standaard excl elektr. ontdooiing Artikelnr.	Standaard incl elektr. ontdooiing Artikelnr.
		Aantal	Diam. (mm)				
CC.M.25.1.04-4M	1,40	1	250	1080	11	3380723111	3380723112
CC.M.25.1.06-4M	2,00	1	250	1010	11	3380723121	3380723122
CC.M.25.1.08-4M	2,30	1	250	980	10	3380723131	3380723132
CC.M.25.2.04-4M	2,90	2	250	2160	11	3380723211	3380723212
CC.M.25.2.06-4M	4,00	2	250	2020	11	3380723221	3380723222
CC.M.25.2.08-4M	4,50	2	250	1860	10	3380723231	3380723232
CC.M.25.3.06-4M	6,00	3	250	3030	11	3380723321	3380723322
CC.M.25.3.08-4M	6,80	3	250	2790	10	3380723331	3380723332
CC.M.25.4.06-4M	8,00	4	250	4040	11	3380723421	3380723422
CC.M.25.4.08-4M	9,00	4	250	3720	10	3380723431	3380723432
CC.M.25.5.06-4M	10,00	5	250	5050	11	3380723521	3380723522
CC.M.25.5.08-4M	11,30	5	250	4650	10	3380723531	3380723532
CC.M.25.6.06-4M	12,00	6	250	6060	11	3380723621	3380723622
CC.M.25.6.08-4M	13,60	6	250	5580	10	3380723631	3380723632

Afwijkende uitvoeringen op aanvraag leverbaar

**CC. BLOK VERDAMPERS LAMELAFSTAND 8MM**

Model	Qv SC3 R404A (kW)	Ventilator		Debiet (m³/h)	Worp (m)	Standaard excl elektr. ontdooiing Artikelnr.	Standaard incl elektr. ontdooiing Artikelnr.
		Aantal	Diam. (mm)				
CC.L.25.1.04-4M	0,95	1	250	1120	12	3380823111	3380823112
CC.L.25.1.06-4M	1,31	1	250	1020	11	3380823121	3380823122
CC.L.25.1.08-4M	1,53	1	250	980	10	3380823131	3380823132
CC.L.25.2.04-4M	1,75	2	250	2240	12	3380823211	3380823212
CC.L.25.2.06-4M	2,55	2	250	2040	11	3380823221	3380823222
CC.L.25.2.08-4M	2,99	2	250	1960	10	3380823231	3380823232
CC.L.25.3.06-4M	3,87	3	250	3060	11	3380823321	3380823322
CC.L.25.3.08-4M	4,53	3	250	2940	10	3380823331	3380823332
CC.L.25.4.06-4M	5,11	4	250	4080	11	3380823421	3380823422
CC.L.25.4.08-4M	5,98	4	250	3920	10	3380823431	3380823432
CC.L.25.5.06-4M	6,42	5	250	5100	11	3380823521	3380823522
CC.L.25.5.08-4M	7,52	5	250	4900	10	3380823531	3380823532
CC.L.25.6.06-4M	7,74	6	250	6120	11	3380823621	3380823622

Afwijkende uitvoeringen op aanvraag leverbaar

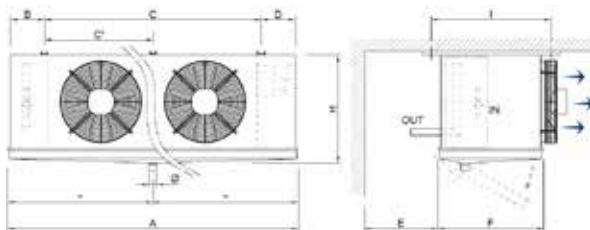
In onderstaande tabel worden de capaciteiten van de koelers weergegeven bij de standaard condities en u vindt er de koudemiddelfactor.

Standaard conditie	Lucht in temperatuur	Verdampings temperatuur	Standaard DT1	Koudemiddel		
				R404A/R507	R22	R134a
SC1	+10°C	0°C	10	1	0,95	0,93
SC2	0°C	-8°C	8	1	0,95	0,91
SC3	-18°C	-25°C	7	1	0,95	0,85
SC4	-25°C	-31°C	6	1	0,95	-



**Blokverdampers CC.25**

Aantal Vent.	A	B	C	C'	D	E	F	H	I
1	700	130	420	-	130	400	500	470	570
2	1100	130	820	-	130	400	500	470	570
3	1500	130	1220	-	130	400	500	470	570
4	1900	130	1620	-	130	400	500	470	570
5	2300	130	2020	1200	130	400	500	470	570
6	2700	130	2420	1200	130	400	500	470	570



# BLOK VERDAMPERS TYPE CC



## CC. BLOK VERDAMPERS LAMELAFSTAND 6MM

Model	Qv kW SC2 R404A	Aantal	Ventilator		Worp (m)	excl elektr. ontdooiing Artikelnr.	incl elektr. ontdooiing Artikelnr.
			Diam. (mm)	Debiet (m³/h)			
CC.M.30.1.03-4M	1,30	1	300	1000	12	3380330211	3380330216
CC.M.30.1.04-4M	1,70	1	300	940	11	3380330221	3380330226
CC.M.30.1.06-4M	2,10	1	300	870	10	3380330231	3380330236
CC.M.30.2.03-4M	2,70	2	300	2000	12	3380330251	3380330256
CC.M.30.2.04-4M	3,40	2	300	1880	11	3380330261	3380330266
CC.M.30.2.06-4M	4,20	2	300	1700	10	3380330271	3380330276
CC.M.30.3.03-4M	4,00	3	300	3000	12	3380330291	3380330296
CC.M.30.3.04-4M	5,10	3	300	2820	11	3380330301	3380330306
CC.M.30.3.06-4M	6,50	3	300	2610	10	3380330311	3380330316
CC.M.30.4.03-4M	5,50	4	300	4000	12	3380330331	3380330336
CC.M.30.4.04-4M	6,70	4	300	3760	11	3380330341	3380330346
CC.M.30.4.06-4M	8,70	4	300	3480	10	3380330351	3380330356
CC.M.30.5.03-4M	6,80	5	300	5000	12	3380330371	3380330376
CC.M.30.5.04-4M	8,50	5	300	4700	11	3380330381	3380330386
CC.M.30.5.06-4M	10,80	5	300	4350	10	3380330391	3380330396

Afwijkende uitvoeringen op aanvraag leverbaar.

## CC. BLOK VERDAMPERS LAMELAFSTAND 8MM

Model	Qv kW SC3 R404A	Aantal	Ventilator		Worp (m)	excl elektr. ontdooiing Artikelnr.	incl elektr. ontdooiing Artikelnr.
			Diam. (mm)	Debiet (m³/h)			
CC.L.30.1.03-4M	0,82	1	300	1100	12	3380330421	3380330426
CC.L.30.1.04-4M	1,08	1	300	1050	11	3380330431	3380330436
CC.L.30.1.05-4M	1,20	1	300	1000	10	3380330441	3380330446
CC.L.30.1.06-4M	1,34	1	300	950	10	3380330451	3380330456
CC.L.30.2.03-4M	1,66	2	300	2200	12	3380330471	3380330476
CC.L.30.2.04-4M	2,20	2	300	2100	11	3380330481	3380330486
CC.L.30.2.05-4M	2,51	2	300	2000	10	3380330491	3380330496
CC.L.30.2.06-4M	2,87	2	300	1900	10	3380330501	3380330506
CC.L.30.3.03-4M	2,56	3	300	3300	12	3380330521	3380330526
CC.L.30.3.04-4M	3,32	3	300	3150	11	3380330531	3380330536
CC.L.30.3.05-4M	3,85	3	300	3000	10	3380330541	3380330546
CC.L.30.3.06-4M	4,30	3	300	2850	10	3380330551	3380330556
CC.L.30.4.03-4M	3,47	4	300	4400	12	3380330571	3380330576
CC.L.30.4.04-4M	4,44	4	300	4200	11	3380330581	3380330586
CC.L.30.4.05-4M	5,18	4	300	4000	10	3380330591	3380330596
CC.L.30.4.06-4M	5,78	4	300	3800	10	3380330601	3380330606
CC.L.30.5.03-4M	4,35	5	300	5500	12	3380330621	3380330626
CC.L.30.5.04-4M	5,56	5	300	5250	11	3380330631	3380330636
CC.L.30.5.05-4M	6,48	5	300	5000	10	3380330641	3380330646
CC.L.30.5.06-4M	7,23	5	300	4750	10	3380330651	3380330656

Afwijkende uitvoeringen op aanvraag leverbaar.

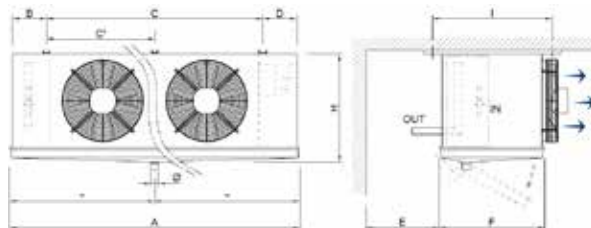
In onderstaande tabel worden de capaciteiten van de koelers weergegeven bij de standaard condities en u vindt er de koudemiddelfactor.

Standaard conditie	Lucht in temperatuur	Verdampings temperatuur	Standaard DT1	Koudemiddel		
				R404A/R507	R22	R134a
SC1	+10°C	0°C	10	1	0,95	0,93
SC2	0°C	-8°C	8	1	0,95	0,91
SC3	-18°C	-25°C	7	1	0,95	0,85
SC4	-25°C	-31°C	6	1	0,95	-



### Blokverdampers CC.30

Aantal Vent.	A	B	C	C'	D	E	F	H	I
1	750	130	470	-	130	400	380	410	415
2	1200	130	920	-	130	400	380	410	415
3	1650	130	1370	-	130	400	380	410	415
4	2100	130	1820	-	130	400	380	410	415
5	2550	130	2270	900	130	400	380	410	415



Oktober 2016

3

VERDAMPERS & WARMTEWISSELAARS



**CC. BLOK VERDAMPERS LAMELAFSTAND 6MM**

Model	Qv SC2 R404A (kW)	Ventilator		Worp (m)	Standaard excl elektr. ontdooiing Artikelnr.	Standaard incl elektr. ontdooiing Artikelnr.
		Aantal	Diam. (mm)			
CC.M.35.1.04-4M	2,80	1	350	2580	18	3380743111
CC.M.35.1.06-4M	3,80	1	350	2320	16	3380743121
CC.M.35.1.08-4M	4,40	1	350	2170	15	3380743131
CC.M.35.2.04-4M	5,70	2	350	5160	18	3380743211
CC.M.35.2.06-4M	7,50	2	350	4640	16	3380743221
CC.M.35.2.08-4M	8,80	2	350	4340	15	3380743231
CC.M.35.3.06-4M	11,30	3	350	6960	16	3380743321
CC.M.35.3.08-4M	13,20	3	350	6510	15	3380743331
CC.M.35.4.06-4M	15,00	4	350	9280	16	3380743421
CC.M.35.4.08-4M	17,60	4	350	8680	15	3380743431
CC.M.35.5.06-4M	18,80	5	350	1160	16	3380743521
CC.M.35.5.08-4M	22,00	5	350	10850	15	3380743531

Afwijkende uitvoeringen op aanvraag leverbaar.

**CC. BLOK VERDAMPERS LAMELAFSTAND 8MM**

Model	Qv SC3 R404A (kW)	Ventilator		Worp (m)	Standaard excl elektr. ontdooiing Artikelnr.	Standaard incl elektr. ontdooiing Artikelnr.
		Aantal	Diam. (mm)			
CC.L.35.1.04-4M	1,83	1	350	2630	18	3380843111
CC.L.35.1.06-4M	2,48	1	350	2430	17	3380843121
CC.L.35.1.08-4M	2,92	1	350	2220	15	3380843131
CC.L.35.2.04-4M	3,58	2	350	5260	18	3380843211
CC.L.35.2.06-4M	4,89	2	350	4860	17	3380843221
CC.L.35.2.08-4M	5,84	2	350	4440	15	3380843231
CC.L.35.3.06-4M	7,37	3	350	7290	17	3380843321
CC.L.35.3.08-4M	8,76	3	350	6660	15	3380843331
CC.L.35.4.06-4M	9,78	4	350	9720	17	3380843421
CC.L.35.4.08-4M	11,68	4	350	8880	15	3380843431
CC.L.35.5.06-4M	12,26	5	350	12150	17	3380843521
CC.L.35.5.08-4M	14,60	5	350	11100	15	3380843531

Afwijkende uitvoeringen op aanvraag leverbaar.

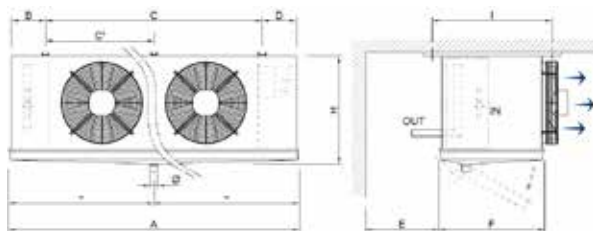
In onderstaande tabel worden de capaciteiten van de koelers weergegeven bij de standaard condities en u vindt er de koudemiddelfactor.

Standaard conditie	Lucht in temperatuur	Verdampings temperatuur	Standaard DT1	Koudemiddel		
				R404A/R507	R22	R134a
SC1	+10°C	0°C	10	1	0,95	0,93
SC2	0°C	-8°C	8	1	0,95	0,91
SC3	-18°C	-25°C	7	1	0,95	0,85
SC4	-25°C	-31°C	6	1	0,95	-



**Blokverdampers CC.35**

Aantal Vent.	A	B	C	C'	D	E	F	H	I
1	800	130	520	-	130	450	500	540	570
2	1300	130	1020	-	130	450	500	540	570
3	1800	130	1520	-	130	450	500	540	570
4	2300	130	2020	1000	130	450	500	540	570
5	2800	130	2520	1000	130	450	500	540	570



# INDUSTRIËLE BLOK VERDAMPERS TYPE IC



## IC. BLOK VERDAMPERS LAMELAFSTAND 6MM

Model	Qv	Aantal	Ventilator		Worp	Standaard excl elektr. ontdooiing Artikelnr.	Standaard incl elektr. ontdooiing Artikelnr.
	SC2 R404A (kW)		Diam.	Debiet			
IC.M.45.1.04-4T	6,10	1	450	5600	29	3380951111	3380951112
IC.M.45.1.06-4T	8,10	1	450	5200	27	3380951121	3380951122
IC.M.45.1.08-4T	9,60	1	450	4800	25	3380951131	3380951132
IC.M.45.2.04-4T	12,20	2	450	11100	29	3380951211	3380951212
IC.M.45.2.06-4T	16,20	2	450	10300	27	3380951221	3380951222
IC.M.45.2.08-4T	19,20	2	450	9600	25	3380951231	3380951232
IC.M.45.3.06-4T	24,30	3	450	15500	27	3380951321	3380951322
IC.M.45.3.08-4T	28,80	3	450	14400	25	3380951331	3380951332
IC.M.45.4.06-4T	32,40	4	450	20600	27	3380951421	3380951422
IC.M.45.4.08-4T	38,40	4	450	19200	25	3380951431	3380951432
IC.M.45.5.08-4T	48,00	5	450	24000	25	3380951531	3380951532

Afwijkende uitvoeringen op aanvraag leverbaar

## IC. BLOK VERDAMPERS LAMELAFSTAND 8MM

Model	Qv	Aantal	Ventilator		Worp	Standaard incl elektr. ontdooiing Artikelnr.
	SC3 R404A (kW)		Diam.	Debiet		
IC.L.45.1.04-4T	3,90	1	450	5700	30	3381051112
IC.L.45.1.06-4T	5,25	1	450	5300	28	3381051122
IC.L.45.1.08-4T	6,30	1	450	5000	26	3381051132
IC.L.45.2.04-4T	7,74	2	450	11400	30	3381051212
IC.L.45.2.06-4T	10,51	2	450	10500	28	3381051222
IC.L.45.2.08-4T	12,70	2	450	9900	26	3381051232
IC.L.45.3.06-4T	15,77	3	450	15800	28	3381051322
IC.L.45.3.08-4T	19,05	3	450	14900	26	3381051332
IC.L.45.4.06-4T	21,02	4	450	21000	28	3381051422
IC.L.45.4.08-4T	25,40	4	450	19800	26	3381051432
IC.L.45.5.08-4T	31,76	5	450	24700	26	3381051532

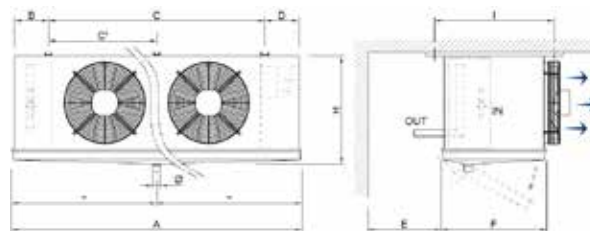
Afwijkende uitvoeringen op aanvraag leverbaar

In onderstaande tabel worden de capaciteiten van de koelers weergegeven bij de standaard condities en u vindt er de koudemiddelfactor.

Standaard conditie	Lucht in temperatuur	Verdampings temperatuur	Standaard DT1	Koudemiddel		
				R404A/R507	R22	R134a
SC1	+10°C	0°C	10	1	0,95	0,93
SC2	0°C	-8°C	8	1	0,95	0,91
SC3	-18°C	-25°C	7	1	0,95	0,85
SC4	-25°C	-31°C	6	1	0,95	-

## Blokverdampers IC.45

Aantal Vent.	A	B	C	C'	D	E	F	H	I
1	1075	155	755	-	155	600	550	740	660
2	1800	155	1480	-	130	600	550	740	660
3	2525	155	2205	-	130	600	550	740	660
4	3250	155	2930	1450	130	600	550	740	660
5	3975	155	3655	1450+750	130	600	550	740	660



3

VERDAMPERS & WARMTEWISSELAARS



**IC. BLOK VERDAMPERS LAMELAFSTAND 6MM**

Model	Qv SC2 R404A (kW)	Ventilator		Worp (m)	Standaard excl elektr. ontdooiing Artikelnr.	Standaard incl elektr. ontdooiing Artikelnr.	
		Aantal	Diam. (mm)				Debiet (m³/h)
IC.M.50.1.06-4T	12,00	1	500	7900	39	3380961121	3380961122
IC.M.50.1.08-4T	14,00	1	500	7400	37	3380961131	3380961132
IC.M.50.1.12-4T	17,00	1	500	6600	33	3380961151	3380961152
IC.M.50.2.06-4T	24,00	2	500	15800	39	3380961221	3380961222
IC.M.50.2.08-4T	28,20	2	500	14800	37	3380961231	3380961232
IC.M.50.2.12-4T	34,00	2	500	13200	33	3380961251	3380961252
IC.M.50.3.08-4T	42,30	3	500	22200	37	3380961331	3380961332
IC.M.50.3.12-4T	51,00	3	500	19800	33	3380961351	3380961352
IC.M.50.4.08-4T	56,40	4	500	29600	37	3380961431	3380961432

Afwijkende uitvoeringen op aanvraag leverbaar



**IC. BLOK VERDAMPERS LAMELAFSTAND 8MM**

Model	Qv SC3 R404A (kW)	Ventilator		Worp (m)	Standaard incl elektr. ontdooiing Artikelnr.	
		Aantal	Diam. (mm)			Debiet (m³/h)
IC.L.50.1.06-4T	7,67	1	500	8000	40	3381061122
IC.L.50.1.08-4T	9,34	1	500	7600	37	3381061132
IC.L.50.1.12-4T	11,39	1	500	6800	34	3381061152
IC.L.50.2.06-4T	15,26	2	500	16000	40	3381061222
IC.L.50.2.08-4T	18,62	2	500	15200	37	3381061232
IC.L.50.2.12-4T	22,78	2	500	13600	34	3381061252
IC.L.50.3.08-4T	27,89	3	500	22800	37	3381061332
IC.L.50.3.12-4T	34,16	3	500	20400	34	3381061352
IC.L.50.4.08-4T	37,23	4	500	32000	37	3381061432

Afwijkende uitvoeringen op aanvraag leverbaar



3

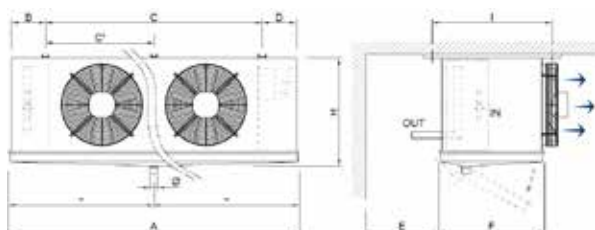
VERDAMPERS & WARMTEWISSELAARS

In onderstaande tabel worden de capaciteiten van de koelers weergegeven bij de standaard condities en u vindt er de koudemiddelfactor.

Standaard conditie	Lucht in temperatuur	Verdampings temperatuur	Standaard DT1	Koudemiddel		
				R404A/R507	R22	R134a
SC1	+10°C	0°C	10	1	0,95	0,93
SC2	0°C	-8°C	8	1	0,95	0,91
SC3	-18°C	-25°C	7	1	0,95	0,85
SC4	-25°C	-31°C	6	1	0,95	-

**Blokverdampers IC.50**

Aantal Vent.	A	B	C	C'	D	E	F	H	I
1	1250	155	930	-	155	800	690	810	800
2	2150	155	1830	-	155	800	690	810	800
3	3150	205	2730	900+900	205	800	690	810	800
4	4050	205	3630	900+1800	205	800	690	810	800



# INDUSTRIËLE BLOK VERDAMPERS TYPE IC



## IC. BLOK VERDAMPERS LAMELAFSTAND 6MM



Model	Qv SC2 R404A (kW)	Ventilator		Worp (m)	Standaard excl elektr. ontdooiing Artikelnr.	Standaard incl elektr. ontdooiing Artikelnr.
		Aantal	Diam. (mm)			
IC.M.63.2.08-4T	62,20	2	630	34200	3380971231	3380971232
IC.M.63.2.10-4T	70,30	2	630	32600	3380971241	3380971242
IC.M.63.2.12-4T	76,90	2	630	31200	3380971251	3380971252
IC.M.63.3.08-4T	93,30	3	630	51300	3380971331	3380971332
IC.M.63.3.10-4T	105,40	3	630	48900	3380971341	3380971342
IC.M.63.3.12-4T	115,30	3	630	46800	3380971351	3380971352
IC.M.63.4.08-4T	124,40	4	630	68400	3380971431	3380971432
IC.M.63.4.10-4T	140,60	4	630	65200	3380971441	3380971442
IC.M.63.4.12-4T	153,80	4	630	62400	3380971451	3380971452

Afwijkende uitvoeringen op aanvraag leverbaar

## IC. BLOK VERDAMPERS LAMELAFSTAND 8MM



Model	Qv SC3 R404A (kW)	Ventilator		Worp (m)	Standaard incl elektr. ontdooiing Artikelnr.
		Aantal	Diam. (mm)		
IC.L.63.2.08-4T	40,73	2	630	35000	3381071232
IC.L.63.2.10-4T	44,17	2	630	33200	3381071242
IC.L.63.2.12-4T	46,87	2	630	31900	3381071252
IC.L.63.3.08-4T	61,17	3	630	52500	3381071332
IC.L.63.3.10-4T	66,28	3	630	49800	3381071342
IC.L.63.3.12-4T	75,92	3	630	47900	3381071352
IC.L.63.4.08-4T	81,54	4	630	70000	3381071432
IC.L.63.4.10-4T	95,63	4	630	66400	3381071442
IC.L.63.4.12-4T	101,25	4	630	63800	3381071452

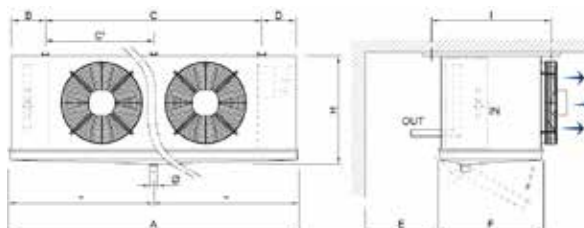
Afwijkende uitvoeringen op aanvraag leverbaar

In onderstaande tabel worden de capaciteiten van de koelers weergegeven bij de standaard condities en u vindt er de koudemiddelfactor.

Standaard conditie	Lucht in temperatuur	Verdampings temperatuur	Standaard DT1	Koudemiddel		
				R404A/R507	R22	R134a
SC1	+10°C	0°C	10	1	0,95	0,93
SC2	0°C	-8°C	8	1	0,95	0,91
SC3	-18°C	-25°C	7	1	0,95	0,85
SC4	-25°C	-31°C	6	1	0,95	-

### Blokverdampers IC.63

Aantal Vent.	A	B	C	C'	D	E	F	H	I
1	2650	205	2230	-	205	1000	810	1205	920
2	3750	205	3330	-	205	1000	810	1205	920
3	4850	205	4430	-	205	1000	810	1205	920





**FC. BLOK VERDAMPERS LAMELAFSTAND 7MM**

Model	Qv SC2 R404A (kW)	Aantal	Ventilator		Worp (m)	Standaard excl elektr. ontdooiing Artikelnr.	Standaard incl elektr. ontdooiing Artikelnr.
			Diam. (mm)	Debiet (m³/h)			
FC.N.35.3.08-4M	9,20	3	350	6590	15	3381143331	3381143332
FC.N.35.4.08-4M	12,20	4	350	8780	15	3381143431	3381143432
FC.N.35.5.08-4M	15,50	5	350	11000	15	3381143531	3381143532
FC.N.45.2.08-4M	13,50	2	450	10500	25	3381151231	3381151232
FC.N.45.3.08-4M	19,70	3	450	14700	25	3381151331	3381151332
FC.N.45.4.08-4M	26,30	4	450	19500	25	3381151431	3381151432
FC.N.45.5.10-4M	32,80	5	450	24300	25	3381151531	3381151532
FC.N.50.3.10-4M	33,80	3	500	21800	35	3381161341	3381161342
FC.N.50.4.10-4M	46,60	4	500	31500	35	3381161441	3381161442
FC.N.50.5.10-4M	59,00	5	500	40300	35	3381161541	3381161542

Afwijkende uitvoeringen op aanvraag leverbaar, blazend op aanvraag.

In onderstaande tabel worden capaciteiten van de koelers weergegeven bij de standaard condities.

Standaard conditie	Lucht in temperatuur	Verdampings temperatuur	Standaard DT1	Koudemiddel R404A/R507
SC1	+10°C	0°C	10	1
SC2	0°C	-8°C	8	1
SC3	-18°C	-25°C	7	1
SC4	-25°C	-31°C	6	1

**Fruitverdampers FC.35**

Aantal Vent.	A	B	C	C'	D	E	F	H	I
3	1800	130	1520	-	130	450	500	540	570
4	2300	130	2020	1000	130	450	500	540	570
5	2800	130	2520	1000	130	450	500	540	570

**Fruitverdampers FC.45**

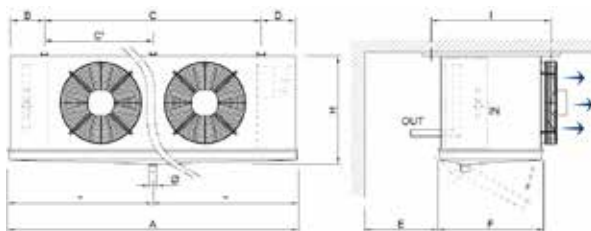
Aantal Vent.	A	B	C	C'	D	E	F	H	I
2	1800	155	1480	-	155	600	550	740	660
3	2525	155	2205	-	155	600	550	740	660
4	3250	155	2930	1450	155	600	550	740	660
5	3975	155	3655	1450+725	155	600	550	740	660

**Fruitverdampers FC.50**

Aantal Vent.	A	B	C	C'	D	E	F	H	I
3	3050	155	2730	900+900	155	800	690	810	800
4	3950	155	3630	900+1800	155	800	690	810	800
5	4850	155	4530	1800+900	155	800	690	810	800

**Nu ook in blazende uitvoering leverbaar!!**

Vraag naar de specificaties.



3

VERDAMPERS & WARMTEWISSELAARS





**ENKELZIJDIG UITBLAZENDE PLAFONDVERDAMPER SHS & SHP & SHF (0,30 - 1,7KW)**

- Zeer kleine capaciteit geschikt voor kleine ruimten
- Kunststof omkasting
- Hoog efficiënt lamellenpakket

**COMPACTE VERDAMPER MINIMAGIC**

- Zeer kleine capaciteit geschikt voor kleine ruimten
- Kunststof omkasting
- Hoog efficiënt lamellenpakket
- Ook voor CO2 en Propan

**COMPACTE PLAFONDVERDAMPER SMA (1 - 9KW)**

- Zeer lage inbouwhoogte
- Keuze uit stalen omkasting met epoxy polyester coating of kunststof omkasting (FHA alleen kunstof)
- Hoog efficiënt lamellenpakket

**DUBBELZIJDIG UITBLAZENDE VERDAMPER FHD & CDH (2- 92KW)**

- Ruime keuze
- Keuze uit stalen omkasting met epoxy polyester coating of kunstof omkasting
- Hoog efficiënt lamellenpakket
- Speciale modellen met lage inbouwhoogte, lage luchthoeveelheid en hoge capaciteit.
- Zeer laag geluidsnivo
- FHD ook verkrijgbaar voor CO2

**COMMERCIEËLE BLOK VERDAMPER FHC (1- 84KW)**

- Innovatief, zeer efficiënt nieuw design
- Ook verkrijgbaar voor NH3, Glycol en CO2
- Ruime keuze
- Stalen omkasting met epoxy polyester coating

Ook voor:



**INDUSTRIËLE BLOKVERDAMPER CHS & LHS (6- 160KW)**

- CHS is de compacte blokverdampers met optimale afstemming tussen ruimte en warmteoverdracht
- LHS is de blokverdampers met groot oppervlak voor zeer lage temperaturen en AFG.
- Ontwikkeld na jarenlange research, dus uiterst betrouwbaar en zeer efficiënt.

Ook voor:



Vele speciale uitvoeringen leverbaar , waaronder ook blazende koelers, hieronder een greep uit het assortiment:



Tunnel vriezer



Werkruimte bakkerij



Air sock uitvoering



Snel vriezer



EUROVENT OP ALLE MODELLEN



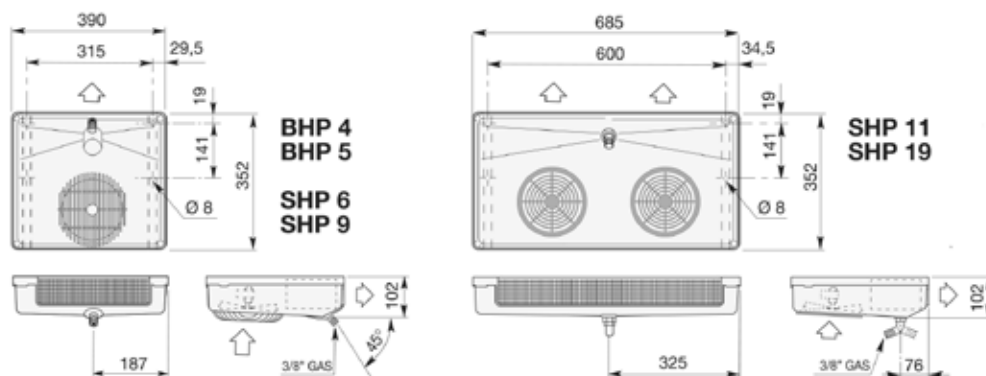
**SHP compacte verdampers lamelafstand 4,3 mm  
Diep 352 en hoog 102 (mm)**

Model	Qv SC2 R404A (kW)	afmeting lengte (mm)	Ventilator Ø154		Standaard excl elektr.ontdooing Artikelnr.
			Aantal	Debiet (m3/h)	
SHP 6	0,35	390	1	220	3910506620
SHP 9	0,43	390	1	200	3910506630
SHP 11	0,70	685	2	440	3910506940
SHP 19	0,86	685	2	400	3910506950

- Ook leverbaar met 3,2 mm lamelafstand.
- Horizontale opstelling mogelijk, hoogte totaal 600 (lengte van de poten is 295mm)

3

VERDAMPERS & WARMTEWISSELAARS



In onderstaande tabel worden de capaciteiten van de koelers weergegeven bij de standaard condities en u vindt er de koudemiddelfactor.

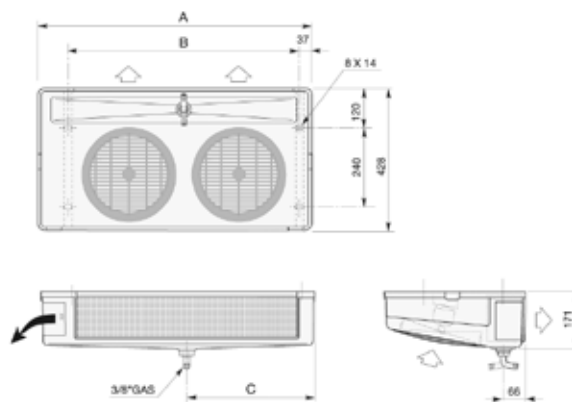
Standaard conditie	Lucht in temperatuur	Verdampings temperatuur	Standaard DT1	Koudemiddel		
				R404A/R507	R22	R134a
SC1	+10°C	0°C	10	1	0,95	0,93
SC2	0°C	-8°C	8	1	0,95	0,91
SC3	-18°C	-25°C	7	1	0,95	0,85
SC4	-25°C	-31°C	6	1	0,95	-





**SHS compacte verdamers lamelafstand 5 mm (uitlopend model, wordt opgevolgd door FHA)  
Diep 428 en hoog 171 (mm)**

Model	Qv SC2 R404A (kW)	afmeting lengte (mm)	Ventilator Ø154		Standaard excl elektr. ontdooiing Artikelnr.	Standaard incl elektr. ontdooiing Artikelnr.
			Aantal	Debiet (m3/h)		
SHS 8	0,52	493	1	440	3910506980	3910507140
SHS 12	0,58	493	1	440	3910506990	3910507150
SHS 13	0,70	647	1	500	3910507000	3910507160
SHS 15	0,77	647	1	500	3910507010	3910507170
SHS 18	1,06	803	2	850	3910507020	3910507180
SHS 22	1,16	803	2	850	3910507030	3910507190
SHS 26	1,52	1126	2	980	3910507040	3910507200
SHS 32	1,70	1126	3	1250	3910507050	3910507210



In onderstaande tabel worden de capaciteiten van de koelers weergegeven bij de standaard condities en u vindt er de koudemiddelfactor.

Standaard conditie	Lucht in temperatuur	Verdampings temperatuur	Standaard DT1	Koudemiddel		
				R404A/R507	R22	R134a
SC1	+10°C	0°C	10	1	0,95	0,93
SC2	0°C	-8°C	8	1	0,95	0,91
SC3	-18°C	-25°C	7	1	0,95	0,85
SC4	-25°C	-31°C	6	1	0,95	-

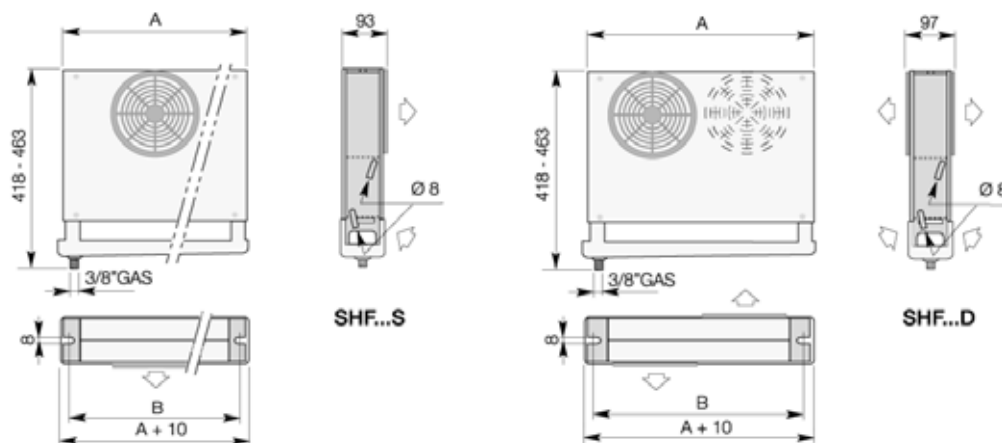


# PLAFONDVERDAMPERS TYPE SHP, SHS (FHA) & SHF



## SHF kleine verdampers lamelafstand 5,5 mm

Model	Qv SC2 R404A (kW)	afmeting lengte (mm)	Ventilator Ø154		Standaard excl elektr.ontdooing Artikelnr.
			Aantal	Debiet (m3/h)	
SHF 50S	0,30	382x93	1	190	3910509760
SHF 60S	0,36	472x93	1	210	3910509770
SHF 70S	0,42	472x93	2	280	3910509780
SHF 55D	0,35	382x97	2	240	3910509790
SHF 65D	0,41	472x97	2	265	3910509800



In onderstaande tabel worden de capaciteiten van de koelers weergegeven bij de standaard condities en u vindt er de koudemiddelfactor.

Standaard conditie	Lucht in temperatuur	Verdampings temperatuur	Standaard DT1	Koudemiddel		
				R404A/R507	R22	R134a
SC1	+10°C	0°C	10	1	0,95	0,93
SC2	0°C	-8°C	8	1	0,95	0,91
SC3	-18°C	-25°C	7	1	0,95	0,85
SC4	-25°C	-31°C	6	1	0,95	-





**Compacte verdamers MiniMagic**

Model	Omschrijving	Q SC2 (kW)	Lucht hvh (m3/h)	Worp (m)	afmetingen lxbxh (cm)	Artikelnr.
Minimagic 300	LUVE MMC 215 N60	0,34	370	4,6	419x434x125	3911450590
	LUVE MMC 216 N60	0,46	370	4,6	419x434x125	3911451800
Minimagic 500	LUVE MMC 217 N60	0,55	410	5	619x434x125	3911451810
	LUVE MMC 218 N60	0,76	510	5	619x434x125	3911451820
Minimagic 1000	LUVE MMC 227 N60	1,12	1020	5,8	1119x434x125	3911451830
	LUVE MMC 228 N60	1,54	1020	5,8	1119x434x125	3911451840
Minimagic 300	LUVE MMC 115 N45	0,39	330	4,1	419x434x125	3911450530
	LUVE MMC 116 N45	0,53	330	4,1	419x434x125	3911450540
Minimagic 500	LUVE MMC 117 N45	0,66	460	3	619x434x125	3911450550
	LUVE MMC 118 N45	0,88	460	3	619x434x125	3911450560
Minimagic 1000	LUVE MMC 127 N45	1,42	920	6	1119x434x125	3911450570
	LUVE MMC 128 N45	1,74	920	6	1119x434x125	3911450580



De ontwikkelingen bij LU-VE staan niet stil. Jarenlange ervaring en research heeft uiteindelijk geleid tot de ontwikkeling van een nieuwe zeer compacte verdamper. De MiniMagic is een zeer compacte koeler uitermate geschikt voor de zeer kleine ruimte. Ook geschikt voor CO2 en propaan.

In onderstaande tabel worden de capaciteiten van de koelers weergegeven bij de standaard condities en u vindt er de koudemiddelfactor.

Standaard conditie	Lucht in temperatuur	Verdampings temperatuur	Standaard DT1	Koudemiddel		
				R404A/R507	R22	R134a
SC1	+10°C	0°C	10	1	0,95	0,93
SC2	0°C	-8°C	8	1	0,95	0,91
SC3	-18°C	-25°C	7	1	0,95	0,85
SC4	-25°C	-31°C	6	1	0,95	-



VERDAMPERS & WARMTEWISSELAARS



## COMPACTE VERDAMPERS TYPE SMA



### SMA Compacte verdampers lamelafstand 4,5 mm Diepte 683 en hoogte 292 (mm)

Model	Qv SC2 R404A (kW)	afmeting lengte (mm)	Ventilator Ø300		Standaard excl elektr. ontdooiing Artikelnr.	Standaard incl elektr. ontdooiing Artikelnr.
			Aantal	Debiet (m3/h)		
SMA 211-45	1,90	792	1	1200	3910540840	3910541140
SMA 212-45	2,40	792	1	1100	3910540870	3910541170
SMA 213-45	2,55	1137	1	1400	3910540900	3910541200
SMA 214-45	3,10	1137	1	1300	3910540930	3910541230
SMA 221-45	3,75	1347	2	2400	3910540960	3910541260
SMA 222-45	4,60	1347	2	2200	3910540990	3910541290
SMA 231-45	5,65	1902	3	3600	3910541020	3910541320
SMA 232-45	6,90	1902	3	3300	3910541050	3910541350
SMA 241-45	7,60	2457	4	4800	3910541080	3910541380
SMA 242-45	9,15	2457	4	4400	3910541110	3910541410



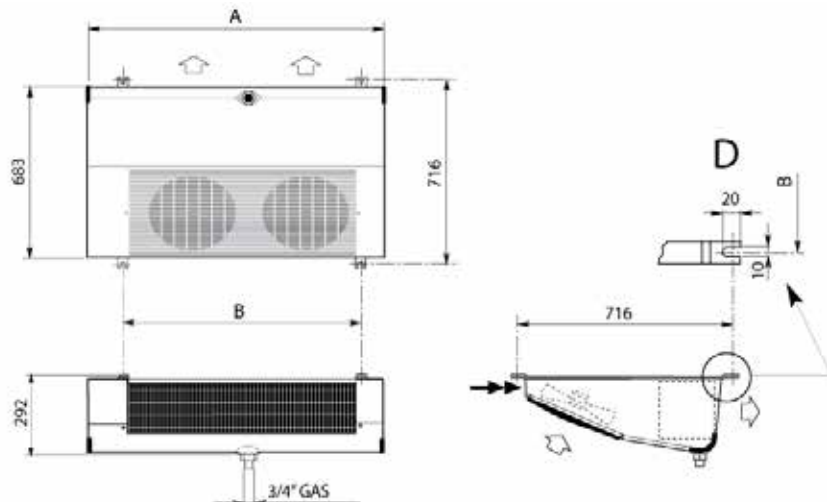
### SMA Compacte verdampers lamelafstand 7mm Diepte 683 en hoogte 292 (mm)

Model	Qv SC2 R404A (kW)	afmeting lengte (mm)	Ventilator Ø300		Standaard excl elektr. ontdooiing Artikelnr.	Standaard incl elektr. ontdooiing Artikelnr.
			Aantal	Debiet (m3/h)		
SMA 311-70	1,10	792	1	1300	3910540850	3910541150
SMA 312-70	1,47	792	1	1200	3910540880	3910541180
SMA 313-70	1,44	1137	1	1450	3910540910	3910541210
SMA 314-70	1,95	1137	1	1400	3910540940	3910541240
SMA 321-70	2,18	1347	2	2600	3910540970	3910541270
SMA 322-70	2,86	1347	2	2400	3910541000	3910541300
SMA 331-70	3,29	1902	3	3900	3910541030	3910541330
SMA 332-70	4,39	1902	3	3600	3910541060	3910541360
SMA 341-70	4,42	2457	4	5200	3910541090	3910541390
SMA 342-70	5,70	2457	4	4800	3910541120	3910541420

Deze koelers zijn voorzien van een standaard venturi, de koelers zijn ook leverbaar met het speciaal ontwikkelde Jet-O-Matic verdeelsysteem waardoor de maximale capaciteit bij elke conditie gegarandeerd wordt. Informeer naar de mogelijkheden.

In onderstaande tabel worden de capaciteiten van de koelers weergegeven bij de standaard condities en u vindt er de koudemiddelfactor.

Standaard conditie	Lucht in temperatuur	Verdampings temperatuur	Standaard DT1	Koudemiddel		
				R404A/R507	R22	R134a
SC1	+10°C	0°C	10	1	0,95	0,93
SC2	0°C	-8°C	8	1	0,95	0,91
SC3	-18°C	-25°C	7	1	0,95	0,85
SC4	-25°C	-31°C	6	1	0,95	-



3

VERDAMPERS & WARMTEWISSELAARS

## FHD Dubbel uitblazende verdamers lamelafstand 3mm hoog toeren

Model	Qv SC2 R404A (kW)	Ventilator		Debiet hoog (m3/h)	Geluid hoog dBa (5m)	Worp hoog (m)	Standaard excl elektr. ontdooiing Artikelnr.	Standaard incl elektr. ontdooiing Artikelnr.
		Aantal	Diam. (mm)					
FHD 711-3	2,8	1	350	1800	70	11	3911258470	3911258650
FHD 712-3	3,9	1	350	1800	70	11	3911258480	3911258660
FHD 721-3	5,6	2	350	3600	73	12	3911258490	3911258670
FHD 722-3	7,9	2	350	3600	73	12	3911258500	3911258680
FHD 732-3	11,7	3	350	5400	75	14	3911258510	3911258690
FHD 742-3	14,6	4	350	7200	76	15	3911258520	3911258700



## FHD Dubbel uitblazende verdamers lamelafstand 3mm laag toeren

Model	Qv SC2 R404A (kW)	Ventilator		Debiet (m3/h)	Geluid dBa (5m)	Worp (m)	Standaard excl elektr. ontdooiing Artikelnr.	Standaard incl elektr. ontdooiing Artikelnr.
		Aantal	Diam. (mm)					
FHD 711-3	2,5	1	350	1400	63	8	3911258470	3911258650
FHD 712-3	3,4	1	350	1400	63	8	3911258480	3911258660
FHD 721-3	4,8	2	350	2800	66	10	3911258490	3911258670
FHD 722-3	6,7	2	350	2800	66	10	3911258500	3911258680
FHD 732-3	10	3	350	4200	68	11	3911258510	3911258690
FHD 742-3	12,7	4	350	5500	69	11	3911258520	3911258700



## FHD Dubbel uitblazende verdamers lamelafstand 4,5mm hoog toeren

Model	Qv SC2 R404A (kW)	Ventilator		Debiet (m3/h)	Geluid dBa (5m)	Worp (m)	Standaard excl elektr. ontdooiing Artikelnr.	Standaard incl elektr. ontdooiing Artikelnr.
		Aantal	Diam. (mm)					
FHD 811-4	3,1	1	350	1900	70	11	3911258530	3911258710
FHD 812-4	4,6	1	350	1900	70	11	3911258540	3911258720
FHD 821-4	6,2	2	350	3800	73	13	3911258550	3911258730
FHD 822-4	9,1	2	350	3800	73	13	3911258560	3911258740
FHD 832-4	13,7	3	350	5700	75	14	3911258570	3911258750
FHD 842-4	17,7	4	350	7600	76	15	3911258580	3911258760



## FHD dubbel uitblazende verdamers lamelafstand 4,5mm laag toeren

Model	Qv SC2 R404A (kW)	Ventilator		Debiet (m3/h)	Geluid dBa (5m)	Worp (m)	Standaard excl elektr. ontdooiing Artikelnr.	Standaard incl elektr. ontdooiing Artikelnr.
		Aantal	Diam. (mm)					
FHD 811-4	2,8	1	350	1500	63	9	3911258530	3911258710
FHD 812-4	4	1	350	1500	63	9	3911258540	3911258720
FHD 821-4	5,5	2	350	2900	66	10	3911258550	3911258730
FHD 822-4	7,9	2	350	2900	66	10	3911258560	3911258740
FHD 832-4	12	3	350	4400	68	11	3911258570	3911258750
FHD 842-4	15,6	4	350	5900	69	12	3911258580	3911258760



### Voordelen

De nieuwe reeks dubbel uitblazende verdamers van LU-VE, de FHD, zijn uitgerust met speciale EC ventilatoren. Keuze uit twee toeren waardoor er niet alleen een hoge efficiëntie bereikt wordt maar zo ontstaat er ook een grote flexibiliteit.

Dankzij de hoge sterkte van de constructie en laag geluid is dit een echte aanwinst voor de LU-VE koeler reeks!

In onderstaande tabel worden de capaciteiten van de koelers weergegeven bij de standaard condities en u vindt er de koudemiddelfactor.

Standaard conditie	Lucht in temperatuur	Verdampings temperatuur	Standaard DT1	Koudemiddel		
				R404A/R507	R22	R134a
SC1	+10°C	0°C	10	1	0,95	0,93
SC2	0°C	-8°C	8	1	0,95	0,91
SC3	-18°C	-25°C	7	1	0,95	0,85
SC4	-25°C	-31°C	6	1	0,95	-



## DUBBEL UITBLAZENDE VERDAMPERS TYPE FHD



### FHD Dubbel uitblazende verdampers lamelafstand 7mm hoog toeren

Model	Qv SC2 R404A (kW)	Ventilator		Geluid dBa (5m)	Worp (m)	Standaard excl elektr. ontdooiing Artikelnr.	Standaard incl elektr. ontdooiing Artikelnr.	
		Aantal	Diam. (mm)					Debiet (m3/h)
FHD 911-7	1,6	1	350	2000	70	12	3911258590	3911258770
FHD 912-7	2,5	1	350	2000	70	12	3911258600	3911258780
FHD 921-7	3,2	2	350	4000	73	14	3911258610	3911258790
FHD 922-7	5,0	2	350	4000	73	14	3911258620	3911258800
FHD 932-7	7,8	3	350	6000	75	15	3911258630	3911258810
FHD 942-7	10,2	4	350	8000	76	16	3911258640	3911261580



### FHD Dubbel uitblazende verdampers lamelafstand 7mm laag toeren

Model	Qv SC2 R404A (kW)	Ventilator		Geluid dBa (5m)	Worp (m)	Standaard excl elektr. ontdooiing Artikelnr.	Standaard incl elektr. ontdooiing Artikelnr.	
		Aantal	Diam. (mm)					Debiet (m3/h)
FHD 911-7	1,5	1	350	1600	63	9	3911258590	3911258770
FHD 912-7	2,2	1	350	1600	63	98	3911258600	3911258780
FHD 921-7	2,9	2	350	3100	66	11	3911258610	3911258790
FHD 922-7	4,5	2	350	3100	66	11	3911258620	3911258800
FHD 932-7	6,9	3	350	4700	68	12	3911258630	3911258810
FHD 942-7	9,1	4	350	6200	69	13	3911258640	3911261580

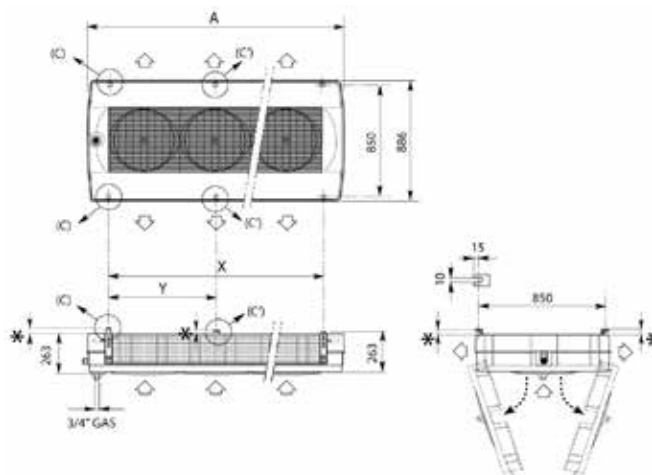
#### Voordelen

De nieuwe reeks dubbel uitblazende verdampers van LU-VE, de FHD, zijn uitgerust met speciale EC ventilatoren. Keuze uit twee toeren waardoor er niet alleen een hoge efficiëntie bereikt wordt maar zo ontstaat er ook een grote flexibiliteit.

Dankzij de hoge sterkte van de constructie en laag geluid is dit een echte aanwinst voor de LU-VE koeler reeks!

In onderstaande tabel worden de capaciteiten van de koelers weergegeven bij de standaard condities en u vindt er de koudemiddelfactor.

Standaard conditie	Lucht in temperatuur	Verdampings temperatuur	Standaard DT1	Koudemiddel		
				R404A/R507	R22	R134a
SC1	+10°C	0°C	10	1	0,95	0,93
SC2	0°C	-8°C	8	1	0,95	0,91
SC3	-18°C	-25°C	7	1	0,95	0,85
SC4	-25°C	-31°C	6	1	0,95	-



# DUBBELZIJDIG UITBLAZENDE VERDAMPERS TYPE CD45H



## CD45H Dubbel uitblazende verdamper lamelafstand 4,5 mm

Model	Δ		Y		Ventilator ø450						Standaard excl elektr ontdooiing Artikelnr.	Standaard incl elektr. ontdooiing Artikelnr.
	Qv	Qv	Aant	Δ			Y					
	SC2	SC2		Debiet	Geluid	Worp	Debiet	Geluid	Worp			
	R404A	R404A		(m3/h)	(5m)	(m)	(m3/h)	(5m)	(m)			
CD45H 8100-4	8,17	7,40	1	4800	53	15	3900	48	12	3911001450	3911001690	
CD45H 8102-4	9,42	8,40	1	4600	53	14	3700	48	11	3911001480	3911001720	
CD45H 8104-4	17,00	15,30	2	9600	56	18	7800	51	15	3911001510	3911001750	
CD45H 8106-4	19,87	17,70	2	9200	56	17	7400	51	14	3911001540	3911001780	
CD45H 8108-4	24,88	22,40	3	14400	58	20	11700	53	16	3911001570	3911001810	
CD45H 8110-4	29,81	26,60	3	13800	58	19	11000	53	15	3911001600	3911001840	
CD45H 8112-4	32,75	29,60	4	19200	59	21	15600	54	17	3911001630	3911001870	
CD45H 8114-4	39,96	35,70	4	18400	59	20	14700	54	16	3911001660	3911001900	

## CD45H Dubbel uitblazende verdamper lamelafstand 6 mm

Model	Δ		Y		Ventilator Ø450						Standaard excl elektr ontdooiing Artikelnr.	Standaard incl elektr. ontdooiing Artikelnr.
	Qv kW	Qv kW	Aant	Δ			Y					
	SC2	SC2		Debiet	Geluid	Worp	Debiet	Geluid	Worp			
	R404A	R404A		(m3/h)	(5m)	(m)	(m3/h)	(5m)	(m)			
CD45H 8200-6	7,43	6,70	1	5000	53	16	4050	48	13	3911001460	3911001700	
CD45H 8202-6	8,98	8,00	1	4800	53	15	3900	48	12	3911001490	3911001730	
CD45H 8204-6	15,31	13,80	2	10000	56	19	8100	51	15	3911001520	3911001760	
CD45H 8206-6	18,33	16,40	2	9600	56	18	7800	51	15	3911001550	3911001790	
CD45H 8208-6	23,04	20,80	3	15000	58	21	12200	53	17	3911001580	3911001820	
CD45H 8210-6	27,23	24,30	3	14400	58	20	11700	53	16	3911001610	3911001850	
CD45H 8212-6	29,73	26,80	4	20000	59	22	16200	54	18	3911001640	3911001880	
CD45H 8214-6	36,73	32,80	4	19200	59	21	15600	54	17	3911001670	3911001910	

## CD45H Dubbel uitblazende verdamper lamelafstand 7,5 mm

Model	Δ		Y		Ventilator Ø450						Standaard excl elektr ontdooiing Artikelnr.	Standaard incl elektr. ontdooiing Artikelnr.
	Qv	Qv	Aant	Δ			Y					
	SC2	SC2		Debiet	Geluid	Worp	Debiet	Geluid	Worp			
	R404A	R404A		(m3/h)	(5m)	(m)	(m3/h)	(5m)	(m)			
CD45H 8300-7	6,33	5,80	1	5100	53	17	4187	48	14	3911001470	3911001710	
CD45H 8302-7	7,95	7,20	1	5000	53	16	4055	48	13	3911001500	3911001740	
CD45H 8304-7	13,10	12,00	2	10200	56	20	8369	51	16	3911001530	3911001770	
CD45H 8306-7	16,12	14,50	2	10000	56	19	8105	51	15	3911001560	3911001800	
CD45H 8308-7	19,95	18,20	3	15300	58	22	12500	53	18	3911001590	3911001830	
CD45H 8310-7	23,85	21,50	3	15000	58	21	12200	53	17	3911001620	3911001860	
CD45H 8312-7	25,54	23,30	4	20400	59	23	16700	54	19	3911001650	3911001890	
CD45H 8314-7	32,38	29,20	4	20000	59	22	16200	54	18	3911001680	3911001920	

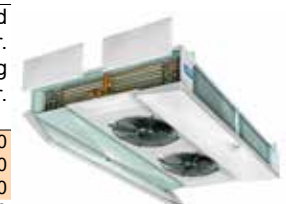
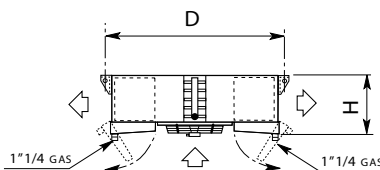
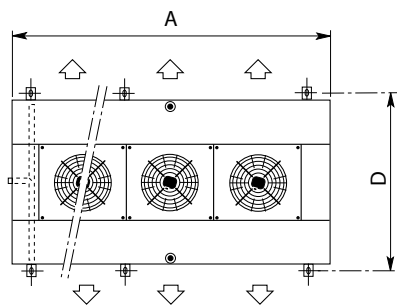
Standaard verzinkte stalen omkasting met epoxy-polyester poeder coating.

In onderstaande tabel worden de capaciteiten van de koelers weergegeven bij de standaard condities en u vindt er de koudemiddelfactor.

Standaard conditie	Lucht in temperatuur	Verdampings temperatuur	Standaard DT1	Koudemiddel		
				R404A/R507	R22	R134a
SC1	+10°C	0°C	10	1	0,95	0,93
SC2	0°C	-8°C	8	1	0,95	0,91
SC3	-18°C	-25°C	7	1	0,95	0,85
SC4	-25°C	-31°C	6	1	0,95	-

### Dubbel uitblazende verdampers CD45H

Aantal Vent.	A	D	H
1	1250	1355	395
2	2050	1355	395
3	2850	1355	395
4	3650	1355	395



# DUBBELZIJDIG UITBLAZENDE VERDAMPERS TYPE CD63H



## CD63H Dubbel uitblazende verdamper lamelafstand 4,5 mm

Model	Δ		Aant	Ventilator Ø630						Standaard excl elektr ontdooining Artikelnr.	Standaard incl elektr. ontdooining Artikelnr.
	Qv SC2 R404A (kW)	Y SC2 R404A (kW)		Δ		Y		Worp			
	Debiet (m3/h)	Geluid dB(A) (5m)	Debiet (m3/h)	Geluid dB(A) (5m)	Worp (m)	Debiet (m3/h)	Geluid dB(A) (5m)	Worp (m)			
CD63H 8500-4	15,16	13,1	1	7900	50	14	6088	43	11	3911002170	3911003050
CD63H 8502-4	17,88	14,9	1	7600	50	13	5781	43	10	3911002250	3911003130
CD63H 8506-4	31,13	26,8	2	15800	53	18	12200	46	14	3911002390	3911003270
CD63H 8508-4	35,25	29,3	2	15200	53	17	11600	46	13	3911002470	3911003350
CD63H 8512-4	45,56	39,3	3	23700	55	21	18200	48	16	3911002610	3911003490
CD63H 8514-4	53,95	44,9	3	22800	55	20	17300	48	15	3911002690	3911003570
CD63H 8518-4	62,19	53,6	4	31600	56	23	24300	49	18	3911002830	3911003710
CD63H 8520-4	71,39	59,4	4	30400	56	22	23100	49	17	3911002910	3911003790

## CD63H Dubbel uitblazende verdamper lamelafstand 6 mm

Model	Δ		Aant	Ventilator Ø630						Standaard excl elektr ontdooining Artikelnr.	Standaard incl elektr. ontdooining Artikelnr.
	Qv SC2 R404A (kW)	Y SC2 R404A (kW)		Δ		Y		Worp			
	Debiet (m3/h)	Geluid dB(A) (5m)	Debiet (m3/h)	Geluid dB(A) (5m)	Worp (m)	Debiet (m3/h)	Geluid dB(A) (5m)	Worp (m)			
CD63H 8600-6	13,69	11,9	1	8200	50	14	6401	43	11	3911002190	3911003070
CD63H 8604-6	19,28	15,9	1	7400	50	12	5629	43	9	3911002330	3911003210
CD63H 8606-6	28,48	24,8	2	16400	53	18	12800	46	14	3911002410	3911003290
CD63H 8610-6	38,64	31,8	2	14800	53	16	11200	46	12	3911002550	3911003430
CD63H 8612-6	41,58	36,3	3	24600	55	21	19200	48	16	3911002630	3911003510
CD63H 8616-6	57,92	47,6	3	22200	55	19	16900	48	14	3911002770	3911003650
CD63H 8618-6	56,30	49,1	4	32800	56	23	25600	49	18	3911002850	3911003730
CD63H 8622-6	75,88	62,4	4	29600	56	21	22500	49	16	3911002990	3911003870

## CD63H Dubbel uitblazende verdamper lamelafstand 7,5 mm

Model	Δ		Aant	Ventilator Ø630						Standaard excl elektr ontdooining Artikelnr.	Standaard incl elektr. ontdooining Artikelnr.
	Qv SC2 R404A (kW)	Y SC2 R404A (kW)		Δ		Y		Worp			
	Debiet (m3/h)	Geluid dB(A) (5m)	Debiet (m3/h)	Geluid dB(A) (5m)	Worp (m)	Debiet (m3/h)	Geluid dB(A) (5m)	Worp (m)			
CD63H 8700-7	12,14	10,7	1	8600	50	15	6557	43	12	3911002210	3911003090
CD63H 8704-7	17,96	14,9	1	8000	50	13	5934	50	10	3911002350	3911003230
CD63H 8706-7	24,66	21,8	2	17200	53	19	13100	46	15	3911002430	3911003310
CD63H 8710-7	36,21	30,1	2	16000	53	17	11900	46	13	3911002570	3911003450
CD63H 8712-7	36,06	31,8	3	25800	55	22	19700	48	17	3911002650	3911003530
CD63H 8716-7	54,32	45,2	3	23100	55	20	17800	48	15	3911002790	3911003670
CD63H 8718-7	48,43	42,7	4	33600	56	24	26200	49	19	3911002870	3911003750
CD63H 8722-7	71,98	59,9	4	30800	56	22	23700	49	17	3911003010	3911003890

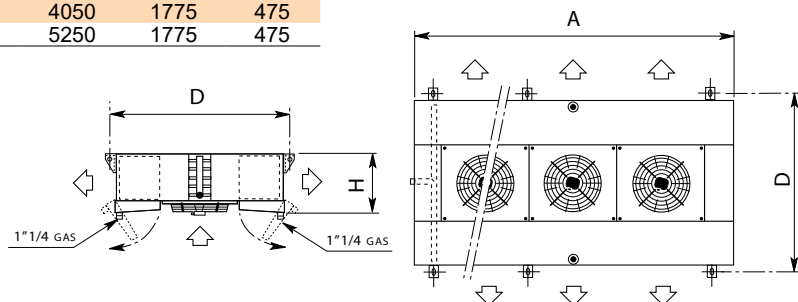
Standaard verzinkte stalen omkasting met epoxy-polyester poeder coating.

In onderstaande tabel worden de capaciteiten van de koelers weergegeven bij de standaard condities en u vindt er de koudemiddelfactor.

Standaard conditie	Lucht in temperatuur	Verdampings temperatuur	Standaard DT1	Koudemiddel		
				R404A/R507	R22	R134a
SC1	+10°C	0°C	10	1	0,95	0,93
SC2	0°C	-8°C	8	1	0,95	0,91
SC3	-18°C	-25°C	7	1	0,95	0,85
SC4	-25°C	-31°C	6	1	0,95	-

## Dubbel uitblazende verdampers CD63H

Aantal Vent.	A	D	H
1	1650	1775	475
2	2850	1775	475
3	4050	1775	475
4	5250	1775	475



3

VERDAMPERS & WARMTEWISSELAARS





# DUBBELZIJDIG UITBLAZENDE VERDAMPERS TYPE CD64H



## CD64H Dubbel uitblazende verdampers lamelafstand 4,5 mm

Model	Qv SC2 R404A (kW)	Ventilator Ø630		Geluid dB(A) (5m)	Standaard excl elektr. ontdooiing Artikelnr.	Standaard incl elektr.ontdooiing Artikelnr.
		Aantal	Debiet (m3/h)			
CD64H 9000-4	17,66	1	10600	60	3911002180	3911003060
CD64H 9002-4	21,27	1	10300	60	3911002260	3911003140
CD64H 9006-4	35,47	2	21200	63	3911002400	3911003280
CD64H 9008-4	41,36	2	20600	63	3911002480	3911003360
CD64H 9012-4	51,67	3	31800	65	3911002620	3911003500
CD64H 9014-4	63,59	3	30900	65	3911002700	3911003580
CD64H 9018-4	72,72	4	42400	66	3911002840	3911003720
CD64H 9020-4	84,57	4	41200	66	3911002920	3911003800



## CD64H Dubbel uitblazende verdampers lamelafstand 6 mm

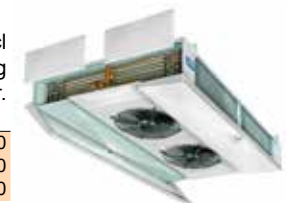
Model	Qv SC2 R404A (kW)	Ventilator Ø630		Geluid dB(A) (5m)	Standaard excl elektr. ontdooiing Artikelnr.	Standaard incl elektr.ontdooiing Artikelnr.
		Aantal	Debiet (m3/h)			
CD64H 9100-6	15,90	1	10900	60	3911002200	3911003080
CD64H 9104-6	23,63	1	10000	60	3911002340	3911003220
CD64H 9106-6	32,97	2	21800	63	3911002420	3911003300
CD64H 9110-6	64,40	2	20000	63	3911002560	3911003440
CD64H 9112-6	64,80	3	32700	65	3911002640	3911003520
CD64H 9116-6	71,10	3	30000	65	3911002780	3911003660
CD64H 9118-6	65,36	4	43600	66	3911002860	3911003740
CD64H 9122-6	92,07	4	40000	66	3911003000	3911003880

3

VERDAMPERS & WARMTEWISSELAARS

## CD64H Dubbel uitblazende verdampers lamelafstand 7,5 mm

Model	Qv SC2 R404A (kW)	Ventilator Ø630		Geluid dB(A) (5m)	Standaard excl elektr. ontdooiing Artikelnr.	Standaard incl elektr.ontdooiing Artikelnr.
		Aantal	Debiet (m3/h)			
CD64H 9200-7	13,84	1	11100	60	3911002220	3911003100
CD64H 9204-7	21,56	1	10400	60	3911002360	3911003240
CD64H 9206-7	28,41	2	22200	63	3911002440	3911003320
CD64H 9210-7	43,20	2	20800	63	3911002580	3911003460
CD64H 9212-7	41,22	3	33300	65	3911002660	3911003540
CD64H 9216-7	64,77	3	31200	65	3911002800	3911003680
CD64H 9218-7	55,64	4	44400	66	3911002880	3911003760
CD64H 9222-7	85,00	4	41600	66	3911003020	3911003900



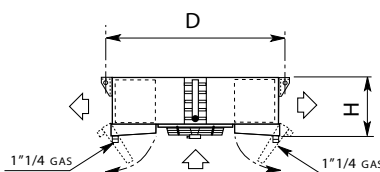
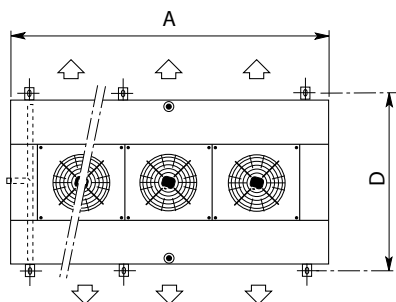
Standaard verzinkte stalen omkasting met epoxy-polyester poeder coating.

In onderstaande tabel worden de capaciteiten van de koelers weergegeven bij de standaard condities en u vindt er de koudemiddelfactor.

Standaard conditie	Lucht in temperatuur	Verdampings temperatuur	Standaard DT1	Koudemiddel		
				R404A/R507	R22	R134a
SC1	+10°C	0°C	10	1	0,95	0,93
SC2	0°C	-8°C	8	1	0,95	0,91
SC3	-18°C	-25°C	7	1	0,95	0,85
SC4	-25°C	-31°C	6	1	0,95	-

### Dubbel uitblazende verdampers CD64H

Aantal Vent.	A	D	H
1	1650	1775	475
2	2850	1775	475
3	4050	1775	475
4	5250	1775	475



# COMMERCIELE BLOKVERDAMPERS TYPE F27HC



## F27HC blokverdampers lamelafstand 6 mm

Model	Qv SC2 R404A (kW)	Ventilator Ø275		Standaard excl elektr.ontdooiing Prijs (€)	Standaard incl elektr.ontdooiing Artikelnr.
		Aantal	Debiet (m3/h)		
F27HC 19-6	1,20	1	950	3910547320	3910547350
F27HC 28-6	1,50	1	950	3910547380	3910547410
F27HC 38-6	2,45	2	1900	3910547440	3910547470
F27HC 55-6	3,05	2	1900	3910547500	3910547530
F27HC 85-6	4,65	3	2850	3910547560	3910547590
F27HC 110-6	6,10	4	3800	3910547620	3910547650

Uitvoeringen F27 JC met Jetomatic op aanvraag

## F27HC blokverdampers lamelafstand 7 mm

Model	Qv SC2 R404A (kW)	Ventilator Ø275		Standaard excl elektr.ontdooiing Artikelnr.	Standaard incl elektr.ontdooiing Artikelnr.
		Aantal	Debiet (m3/h)		
F27HC 16-7	0,82	1	1000	3910547330	3910547360
F27HC 23-7	1,05	1	1000	3910547390	3910547420
F27HC 31-7	1,70	2	2000	3910547450	3910547480
F27HC 46-7	2,10	2	2000	3910547510	3910547540
F27HC 70-7	3,23	3	3000	3910547570	3910547600
F27HC 92-7	4,31	4	4000	3910547630	3910547660

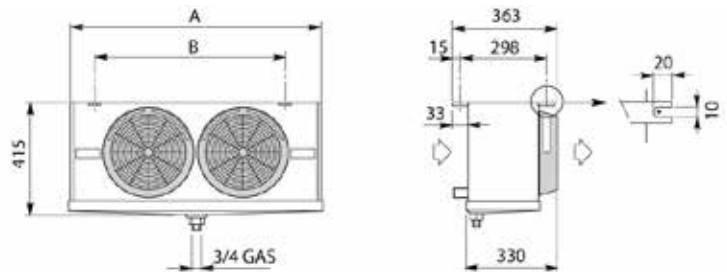
Uitvoeringen F27 JC met Jetomatic op aanvraag

In onderstaande tabel worden de capaciteiten van de koelers weergegeven bij de standaard condities en u vindt er de koudemiddelfactor.

Standaard conditie	Lucht in temperatuur	Verdampings temperatuur	Standaard DT1	Koudemiddel		
				R404A/R507	R22	R134a
SC1	+10°C	0°C	10	1	0,95	0,93
SC2	0°C	-8°C	8	1	0,95	0,91
SC3	-18°C	-25°C	7	1	0,95	0,85
SC4	-25°C	-31°C	6	1	0,95	-

## blokverdampers F27HC

Aantal Vent.	A
1	678
2	1048
3	1418
4	1788



3

VERDAMPERS & WARMTEWISSELAARS



**F30HC blokverdampers lamelafstand 6 mm**

Model	Qv SC2 R404A (kW)	Ventilator Ø300		Standaard excl elektr.ontdooiing Artikelnr.	Standaard incl elektr.ontdooiing Artikelnr.
		Aantal	Debiet (m3/h)		
F30HC 511-6	2,05	1	1500	3910547680	3910547710
F30HC 512-6	2,65	1	1400	3910547740	3910547770
F30HC 521-6	4,20	2	3000	3910547800	3910547830
F30HC 522-6	5,35	2	2800	3910547860	3910547890
F30HC 531-6	6,30	3	4500	3910547920	3910547950
F30HC 532-6	8,10	3	4200	3910547980	3910548010
F30HC 542-6	10,80	4	5600	3910548040	3910548070

Uitvoeringen F30 JC met Jetomatic op aanvraag



**F30HC blokverdampers lamelafstand 7 mm**

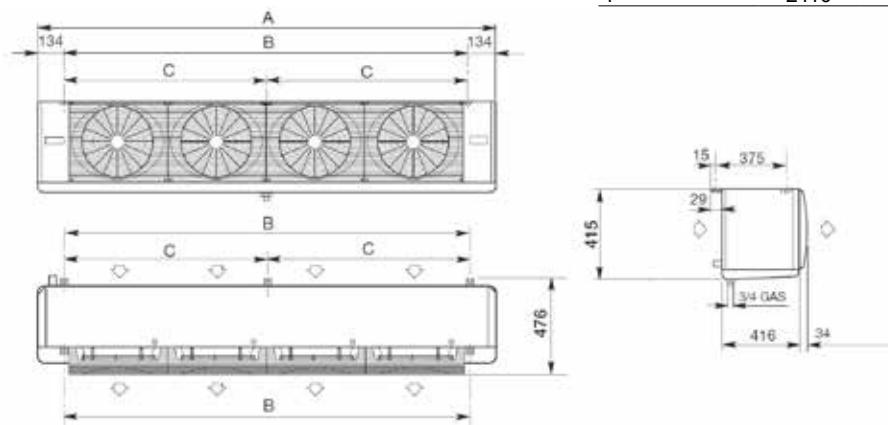
Model	Qv SC2 R404A (kW)	Ventilator Ø300		Standaard excl elektr.ontdooiing Artikelnr.	Standaard incl elektr.ontdooiing Artikelnr.
		Aantal	Debiet (m3/h)		
F30HC 611-7	1,44	1	1550	3910547690	3910547720
F30HC 612-7	1,90	1	1450	3910547750	3910547780
F30HC 621-7	2,92	2	3100	3910547810	3910547840
F30HC 622-7	3,36	2	2900	3910547870	3910547900
F30HC 631-7	4,36	3	4650	3910547930	3910547960
F30HC 632-7	5,70	3	4350	3910547990	3910548020
F30HC 642-7	7,60	4	5800	3910548050	3910548080

In onderstaande tabel worden de capaciteiten van de koelers weergegeven bij de standaard condities en u vindt er de koudemiddelfactor.

Standaard conditie	Lucht in temperatuur	Verdampings temperatuur	Standaard DT1	Koudemiddel		
				R404A/R507	R22	R134a
SC1	+10°C	0°C	10	1	0,95	0,93
SC2	0°C	-8°C	8	1	0,95	0,91
SC3	-18°C	-25°C	7	1	0,95	0,85
SC4	-25°C	-31°C	6	1	0,95	-

**Blokverdampers F30HC**

Aantal Vent.	A	B	C
1	760	492	nvt
2	1210	942	nvt
3	1660	1392	nvt
4	2110	1842	nvt



## COMMERCIËLE BLOKVERDAMPERS TYPE F35HC



### F35HC blokverdampers lamelafstand 6 mm

Model	Qv SC2 R404A (kW)	Ventilator Ø350		Standaard excl elektr.ontdooiing Artikelnr.	Standaard incl elektr.ontdooiing Artikelnr.
		Aantal	Debiet (m3/h)		
F35HC 59-6	3,30	1	2650	3910548100	3910548130
F35HC 84-6	4,35	1	2500	3910548160	3910548190
F35HC 117-6	6,80	2	5300	3910548220	3910548250
F35HC 174-6	8,85	2	5000	3910548280	3910548310
F35HC 218-6	11,85	3	7700	3910548340	3910548370
F35HC 261-6	13,25	3	7500	3910548400	3910548430
F35HC 290-6	15,85	4	10300	3910548460	3910548490
F35HC 348-6	17,65	4	10000	3910548520	3910548550

Uitvoeringen F35 JC met Jetomatic op aanvraag

### F35HC blokverdampers lamelafstand 7 mm

Model	Qv SC2 R404A (kW)	Ventilator Ø350		Standaard excl elektr.ontdooiing Prijs €	Standaard incl elektr.ontdooiing Artikelnr.
		Aantal	Debiet (m3/h)		
F35HC 47-7	2,27	1	2700	3910548110	3910548140
F35HC 69-7	3,06	1	2600	3910548170	3910548200
F35HC 94-7	4,65	2	5400	3910548230	3910548260
F35HC 143-7	6,20	2	5200	3910548290	3910548320
F35HC 179-7	8,30	3	7950	3910548350	3910548380
F35HC 213-7	9,30	3	7800	3910548410	3910548440
F35HC 238-7	11,00	4	10600	3910548470	3910548500
F35HC 284-7	12,50	4	10400	3910548530	3910548560

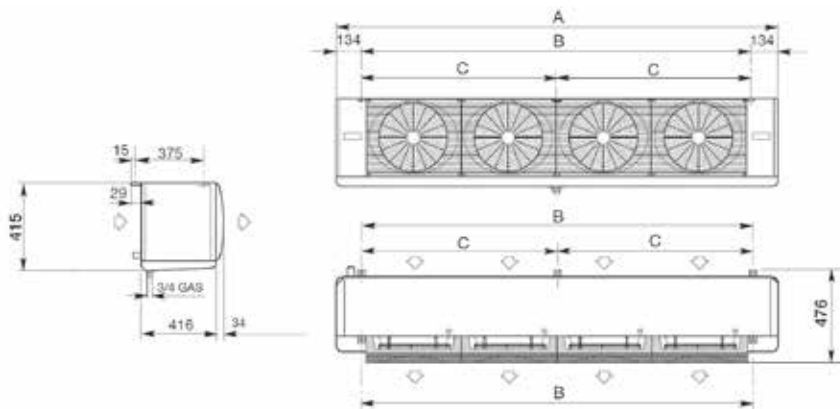
Uitvoeringen F35 JC met Jetomatic op aanvraag

In onderstaande tabel worden de capaciteiten van de koelers weergegeven bij de standaard condities en u vindt er de koudemiddelfactor.

Standaard conditie	Lucht in temperatuur	Verdampings temperatuur	Standaard DT1	Koudemiddel		
				R404A/R507	R22	R134a
SC1	+10°C	0°C	10	1	0,95	0,93
SC2	0°C	-8°C	8	1	0,95	0,91
SC3	-18°C	-25°C	7	1	0,95	0,85
SC4	-25°C	-31°C	6	1	0,95	-

### Blokverdampers F35HC

Aantal Vent.	A	B	C
1	865	597	nvt
2	1420	1152	nvt
3	1975	1707	nvt
4	2530	2262	1131



Oktober 2016



**F45HC blokverdampers lamelafstand 6 mm**

Model	Qv SC2 R404A (kW)	Ventilator Ø450		Standaard excl elektr.ontdooiing Artikelnr.	Standaard incl elektr.ontdooiing Artikelnr.
		Aantal	Debiet (m3/h)		
F45HC 1200-6	8,30	1	5400	3910545400	3910545720
F45HC 1202-6	9,90	1	5100	3910545441	3910545760
F45HC 1206-6	16,60	2	10800	3910545480	3910545800
F45HC 1208-6	19,80	2	10200	3910545520	3910545840
F45HC 1212-6	25,00	3	16200	3910545560	3910545880
F45HC 1214-6	29,30	3	15300	3910545600	3910545920
F45HC 1218-6	33,80	4	21600	3910545640	3910545960
F45HC 1220-6	39,70	4	20400	3910545680	3910546000



**F45HC blokverdampers lamelafstand 7 mm**

Model	Qv SC2 R404A (kW)	Ventilator Ø450		Standaard excl elektr.ontdooiing Artikelnr.	Standaard incl elektr.ontdooiing Artikelnr.
		Aantal	Debiet (m3/h)		
F45HC 1300-7	5,30	1	5600	3910545410	3910545730
F45HC 1302-7	6,60	1	5400	3910545450	3910545770
F45HC 1306-7	10,70	2	11200	3910545490	3910545810
F45HC 1308-7	13,30	2	10800	3910545530	3910545850
F45HC 1312-7	16,10	3	16800	3910545570	3910545890
F45HC 1314-7	19,60	3	16200	3910545610	3910545930
F45HC 1318-7	21,70	4	22400	3910545650	3910545970
F45HC 1320-7	26,80	4	21600	3910545690	3910546010

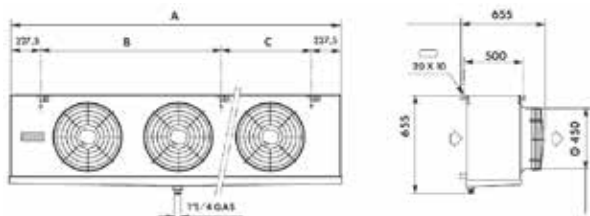
Standaard verzinkte stalen omkasting met epoxy-polyester poeder coating.

In onderstaande tabel worden de capaciteiten van de koelers weergegeven bij de standaard condities en u vindt er de koudemiddelfactor.

Standaard conditie	Lucht in temperatuur	Verdampings temperatuur	Standaard DT1	Koudemiddel		
				R404A/R507	R22	R134a
SC1	+10°C	0°C	10	1	0,95	0,93
SC2	0°C	-8°C	8	1	0,95	0,91
SC3	-18°C	-25°C	7	1	0,95	0,85
SC4	-25°C	-31°C	6	1	0,95	-

**Blokverdampers F45HC**

Aantal Vent.	A	B	C
1	1285	830	nvt
2	2085	1630	nvt
3	2885	2430	nvt
4	3685	1600	1630



# COMMERCIELE BLOKVERDAMPERS TYPE F50HC



## F50HC blokverdampers lamelafstand 6 mm

Model	Qv SC2 R404A (kW)	Ventilator Ø500		Standaard excl elektr.ontdooiing Artikelnr.	Standaard incl elektr.ontdooiing Artikelnr.
		Aantal	Debiet (m3/h)		
F50HC 1700-6	11,60	1	7600	3910546360	3910546680
F50HC 1702-6	13,90	1	7300	3910546400	3910546720
F50HC 1706-6	23,40	2	15200	3910546440	3910546760
F50HC 1708-6	28,10	2	14600	3910546480	3910546800
F50HC 1712-6	35,20	3	22800	3910546520	3910546840
F50HC 1714-6	41,00	3	21900	3910546560	3910546880
F50HC 1718-6	47,50	4	30400	3910546600	3910546920
F50HC 1720-6	56,30	4	29200	3910546640	3910546960

## F50HC blokverdampers lamelafstand 7 mm

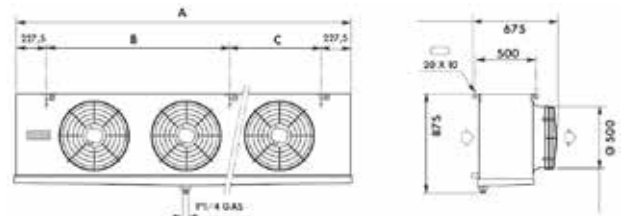
Model	Qv kW SC2 R404A	Ventilator Ø500		Standaard excl elektr.ontdooiing Artikelnr.	Standaard incl elektr.ontdooiing Artikelnr.
		Aantal	Debiet (m3/h)		
F50HC 1800-7	7,60	1	7800	3910546370	3910546690
F50HC 1802-7	9,50	1	7600	3910546410	3910546730
F50HC 1806-7	15,30	2	15600	3910546450	3910546770
F50HC 1808-7	19,10	2	15200	3910546490	3910546810
F50HC 1812-7	23,10	3	23400	3910546530	3910546850
F50HC 1814-7	27,70	3	22800	3910546570	3910546890
F50HC 1818-7	31,10	4	31200	3910546610	3910546930
F50HC 1820-7	38,40	4	30400	3910546650	3910546970

In onderstaande tabel worden de capaciteiten van de koelers weergegeven bij de standaard condities en u vindt er de koudemiddelfactor.

Standaard conditie	Lucht in temperatuur	Verdampings temperatuur	Standaard DT1	Koudemiddel		
				R404A/R507	R22	R134a
SC1	+10°C	0°C	10	1	0,95	0,93
SC2	0°C	-8°C	8	1	0,95	0,91
SC3	-18°C	-25°C	7	1	0,95	0,85
SC4	-25°C	-31°C	6	1	0,95	-

## Blokverdampers F50HC

Aantal Vent.	A	B	C
1	1285	830	nvt
2	2085	1630	nvt
3	2885	2430	nvt
4	3685	1600	1630





**F62HC blokverdampers lamelafstand 6 mm**

Model	Qv SC2 R404A (kW)	Ventilator Ø630		Standaard excl elektr.ontdooiing Artikelnr.	Standaard incl elektr.ontdooiing Artikelnr.
		Aantal	Debiet (m3/h)		
F62HC 2206-6	33,90	2	21800	3911193850	3911194010
F62HC 2208-6	39,50	2	20800	3911193890	3911194050
F62HC 2212-6	51,00	3	32700	3911193930	3911194090
F62HC 2214-6	60,70	3	31200	3911193970	3911194130



**F62HC blokverdampers lamelafstand 7 mm**

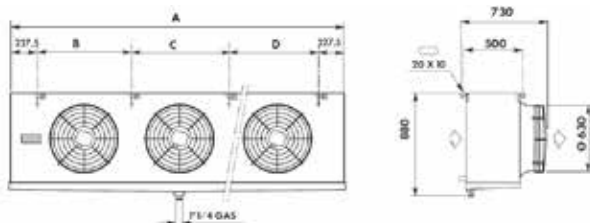
Model	Qv SC2 R404A (kW)	Ventilator Ø630		Standaard excl elektr.ontdooiing Artikelnr.	Standaard incl elektr.ontdooiing Artikelnr.
		Aantal	Debiet (m3/h)		
F62HC 2306-7	22,40	2	22500	3911193860	3911194020
F62HC 2308-7	26,80	2	21700	3911193900	3911194060
F62HC 2312-7	33,70	3	33800	3911193940	3911194100
F62HC 2314-7	41,60	3	32500	3911193980	3911194140

In onderstaande tabel worden de capaciteiten van de koelers weergegeven bij de standaard condities en u vindt er de koudemiddelfactor.

Standaard conditie	Lucht in temperatuur	Verdampings temperatuur	Standaard DT1	Koudemiddel		
				R404A/R507	R22	R134a
SC1	+10°C	0°C	10	1	0,95	0,93
SC2	0°C	-8°C	8	1	0,95	0,91
SC3	-18°C	-25°C	7	1	0,95	0,85
SC4	-25°C	-31°C	6	1	0,95	-

**Blokverdampers F62HC**

Aantal Vent.	A	B	C
1	1285	830	nvt
2	2085	1630	nvt
3	2885	2430	nvt
4	3685	1600	1630



# INDUSTRIËLE BLOK VERDAMPERS TYPE CS45



## CS45 blokverdampers lamelafstand 6 mm

Model	Qv SC2 R404A (kW)	Ventilator Ø450		Standaard excl elektr.ontdooiing Artikelnr.	Standaard incl elektr.ontdooiing Artikelnr.
		Aantal	Debiet (m3/h)		
CS45H 1200-6	8,30	1	5400	3910511400	3910515320
CS45H 1202-6	9,90	1	5100	3910511450	3910515370
CS45H 1204-6	11,40	1 <sup>1)</sup>	4600	3910511490	3910515410
CS45H 1206-6	16,60	2	10800	3910511540	3910515460
CS45H 1208-6	19,80	2	10200	3910511590	3910515510
CS45H 1210-6	23,30	2 <sup>1)</sup>	9200	3910511630	3910515550
CS45H 1212-6	25,00	3	16200	3910511680	3910515600
CS45H 1214-6	29,30	3	15300	3910511730	3910515650
CS45H 1216-6	34,80	3 <sup>1)</sup>	13800	3910511770	3910515690
CS45H 1218-6	33,80	4	21600	3910511820	3910515740
CS45H 1220-6	39,70	4	20400	3910511870	3910515790
CS45H 1222-6	46,60	4 <sup>1)</sup>	18400	3910511910	3910515830

## CS45 blokverdampers lamelafstand 7,5 mm

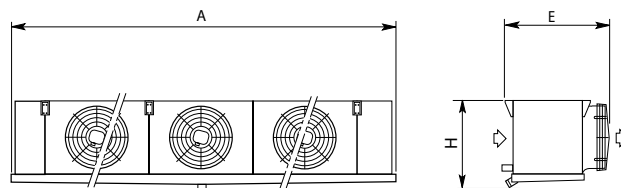
Model	Qv SC2 R404A (kW)	Ventilator Ø450		Standaard excl elektr.ontdooiing Artikelnr.	Standaard incl elektr.ontdooiing Artikelnr.
		Aantal	Debiet (m3/h)		
CS45H 1300-7	5,30	1	5600	3910511410	3910515330
CS45H 1302-7	6,60	1	5400	3910511460	3910515380
CS45H 1304-7	8,30	1 <sup>1)</sup>	4900	3910511500	3910515420
CS45H 1306-7	10,70	2	11200	3910511550	3910515470
CS45H 1308-7	13,30	2	10800	3910511600	3910515520
CS45H 1310-7	17,00	2 <sup>1)</sup>	9800	3910511640	3910515560
CS45H 1312-7	16,10	3	16800	3910511690	3910515610
CS45H 1314-7	19,60	3	16200	3910511740	3910515660
CS45H 1316-7	25,50	3 <sup>1)</sup>	14700	3910511780	3910515700
CS45H 1318-7	21,70	4	22400	3910511830	3910515750
CS45H 1320-7	26,80	4	21600	3910511880	3910515800
CS45H 1322-7	34,20	4 <sup>1)</sup>	19600	3910511920	3910515840

In onderstaande tabel worden de capaciteiten van de koelers weergegeven bij de standaard condities en u vindt er de koudemiddelfactor.

Standaard conditie	Lucht in temperatuur	Verdampings temperatuur	Standaard DT1	Koudemiddel		
				R404A/R507	R22	R134a
SC1	+10°C	0°C	10	1	0,95	0,93
SC2	0°C	-8°C	8	1	0,95	0,91
SC3	-18°C	-25°C	7	1	0,95	0,85
SC4	-25°C	-31°C	6	1	0,95	-

## Blokverdampers CS45

Aantal Vent.	A	E	H
1	1450	775	710
1 <sup>1)</sup>	1450	915	710
2	2250	775	710
2 <sup>1)</sup>	2250	915	710
3	3050	775	710
3 <sup>1)</sup>	3050	915	710
4	3850	775	710
4 <sup>1)</sup>	3850	915	710







### CS50 blokverdampers lamelafstand 6 mm

Model	Qv SC2 R404A (kW)	Ventilator Ø500		Standaard excl elektr.Ontdooiing Artikelnr.	Standaard incl elektr. Ontdooiing Artikelnr.
		Aantal	Debiet (m3/h)		
CS50H 1700-6	11,60	1 <sup>1)</sup>	5400	3910512240	3910516160
CS50H 1702-6	13,90	1	5100	3910512290	3910516210
CS50H 1704-6	16,50	1	4600	3910512330	3910516250
CS50H 1706-6	23,40	2 <sup>1)</sup>	10800	3910512520	3910516440
CS50H 1708-6	28,10	2	10200	3910512570	3910516490
CS50H 1710-6	33,30	2	9200	3910512610	3910516530
CS50H 1712-6	35,20	3 <sup>1)</sup>	16200	3910512670	3910516590
CS50H 1714-6	41,00	3	15300	3910512770	3910516690
CS50H 1716-6	49,90	3	13800	3910512850	3910516770
CS50H 1718-6	47,50	4 <sup>1)</sup>	21600	3910512940	3910516860
CS50H 1720-6	56,30	4	20400	3910512990	3910516910
CS50H 1722-6	66,70	4	18400	3910513030	3910516950



### CS50 blokverdampers lamelafstand 7,5 mm

Model	Qv SC2 R404A (kW)	Ventilator Ø500		Standaard excl elektr.Ontdooiing Artikelnr.	Standaard incl elektr. Ontdooiing Artikelnr.
		Aantal	Debiet (m3/h)		
CS50H 1800-7	7,40	1 <sup>1)</sup>	7800	3910512250	3910516170
CS50H 1802-7	9,30	1	7600	3910512300	3910516220
CS50H 1804-7	11,80	1	7100	3910512340	3910516260
CS50H 1806-7	14,90	2 <sup>1)</sup>	15600	3910512530	3910516450
CS50H 1808-7	18,70	2	15200	3910512580	3910516500
CS50H 1810-7	24,00	2	14200	3910512620	3910516540
CS50H 1812-7	22,50	3 <sup>1)</sup>	23400	3910512690	3910516610
CS50H 1814-7	27,00	3	22800	3910512790	3910516710
CS50H 1816-7	36,00	3	21300	3910512870	3910516790
CS50H 1818-7	30,20	4 <sup>1)</sup>	31200	3910512950	3910516870
CS50H 1820-7	37,50	4	30400	3910513000	3910516920
CS50H 1822-7	48,20	4	28400	3910513040	3910516960

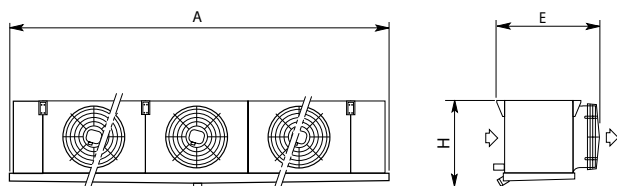


In onderstaande tabel worden de capaciteiten van de koelers weergegeven bij de standaard condities en u vindt er de koudemiddelfactor.

Standaard conditie	Lucht in temperatuur	Verdampings temperatuur	Standaard DT1	Koudemiddel		
				R404A/R507	R22	R134a
SC1	+10°C	0°C	10	1	0,95	0,93
SC2	0°C	-8°C	8	1	0,95	0,91
SC3	-18°C	-25°C	7	1	0,95	0,85
SC4	-25°C	-31°C	6	1	0,95	-

### Blokverdampers CS50

Aantal Vent.	A	E	H
1	1450	1245	930
1 <sup>1)</sup>	1450	915	930
2	2250	1245	930
2 <sup>1)</sup>	2250	915	930
3	3050	1245	930
3 <sup>1)</sup>	3050	915	930
4	3850	1245	930
4 <sup>1)</sup>	3850	915	930



# INDUSTRIËLE BLOK VERDAMPERS TYPE CS62



## CS62 blokverdampers lamelafstand 6 mm

Model	Qv SC2 R404A (kW)	Ventilator Ø630		Standaard excl elektr.Ontdooiing Artikelnr.	Standaard incl elektr. Ontdooiing Artikelnr.
		Aantal	Debiet (m3/h)		
CS62H 2200-6	16,60	1 <sup>1)</sup>	10900	3910512380	3910516300
CS62H 2202-6	20,00	1	10400	3910512430	3910516350
CS62H 2204-6	24,00	1	9500	3910512470	3910516390
CS62H 2206-6	33,90	2 <sup>1)</sup>	21800	3910512680	3910516600
CS62H 2208-6	39,50	2	20800	3910512780	3910516700
CS62H 2210-6	48,30	2	19100	3910512860	3910516780
CS62H 2212-6	51,10	3 <sup>1)</sup>	32700	3910513080	3910517000
CS62H 2214-6	60,90	3	31200	3910513130	3910517050
CS62H 2216-6	72,40	3	28600	3910513170	3910517090
CS62H 2218-6	67,80	4 <sup>1)</sup>	43700	3910513380	3910517300
CS62H 2220-6	80,90	4	41600	3910513480	3910517400
CS62H 2222-6	96,00	4	38200	3910513560	3910517480



## CS62 blokverdampers lamelafstand 7,5 mm

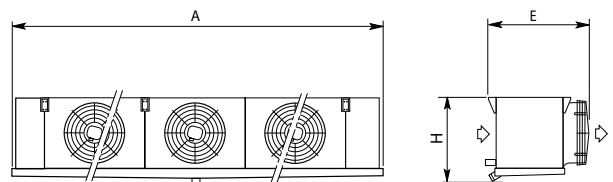
Model	Qv SC2 R404A (kW)	Ventilator Ø630		Standaard excl elektr.Ontdooiing Artikelnr.	Standaard incl elektr. Ontdooiing Artikelnr.
		Aantal	Debiet (m3/h)		
CS62H 2300-7	10,90	1 <sup>1)</sup>	11300	3910512390	3910516310
CS62H 2302-7	13,70	1	10800	3910512440	3910516360
CS62H 2304-7	17,70	1	10100	3910512480	3910516400
CS62H 2306-7	22,40	2 <sup>1)</sup>	22500	3910512700	3910516620
CS62H 2308-7	26,80	2	21700	3910512800	3910516720
CS62H 2310-7	35,60	2	20200	3910512880	3910516800
CS62H 2312-7	33,70	3 <sup>1)</sup>	33800	3910513090	3910517010
CS62H 2314-7	41,60	3	32500	3910513140	3910517060
CS62H 2316-7	53,40	3	30200	3910513180	3910517100
CS62H 2318-7	44,40	4 <sup>1)</sup>	45100	3910513400	3910517320
CS62H 2320-7	55,20	4	43300	3910513500	3910517420
CS62H 2322-7	70,40	4	40300	3910513580	3910517500

In onderstaande tabel worden de capaciteiten van de koelers weergegeven bij de standaard condities en u vindt er de koudemiddelfactor.

Standaard conditie	Lucht in temperatuur	Verdampings temperatuur	Standaard DT1	Koudemiddel		
				R404A/R507	R22	R134a
SC1	+10°C	0°C	10	1	0,95	0,93
SC2	0°C	-8°C	8	1	0,95	0,91
SC3	-18°C	-25°C	7	1	0,95	0,85
SC4	-25°C	-31°C	6	1	0,95	-

## Blokverdampers CS62

Aantal Vent.	A	E	H
1	1850	990	930
1 <sup>1)</sup>	1850	850	930
2	3050	990	930
2 <sup>1)</sup>	3050	850	930
3	4250	990	930
3 <sup>1)</sup>	4250	850	930
4	5450	990	930
4 <sup>1)</sup>	5450	850	930



3

VERDAMPERS & WARMTEWISSELAARS



**CS71 blokverdampers lamelafstand 6 mm**

Model	Qv SC2 R404A (kW)	Ventilator Ø710		Standaard excl elektr.Ontdooiing Artikelnr.	Standaard incl elektr. Ontdooiing Artikelnr.
		Aantal	Debiet (m3/h)		
CS71H 4200-6	24,40	1 <sup>1)</sup>	18200	3911146440	3911147000
CS71H 4202-6	30,00	1	17400	3911146490	3911147050
CS71H 4204-6	36,80	1	16000	3911146530	3911147090
CS71H 4206-6	50,10	2 <sup>1)</sup>	36400	3911146580	3911147140
CS71H 4208-6	60,10	2	34800	3911146630	3911147190
CS71H 4210-6	73,90	2	32000	3911146670	3911147230
CS71H 4212-6	71,90	3 <sup>1)</sup>	54600	3911146720	3911147280
CS71H 4214-6	90,10	3	52200	3911146770	3911147330
CS71H 4216-6	110,60	3	48000	3911146810	3911147370
CS71H 4218-6	99,40	4 <sup>1)</sup>	72800	3911146860	3911147420
CS71H 4220-6	120,20	4	69600	3911146910	3911147470
CS71H 4222-6	147,90	4	64000	3911146950	3911147510

**CS71 blokverdampers lamelafstand 7,5 mm**

Model	Qv SC2 R404A (kW)	Ventilator Ø710		Standaard excl elektr.Ontdooiing Artikelnr.	Standaard incl elektr. Ontdooiing Artikelnr.
		Aantal	Debiet (m3/h)		
CS71H 4300-7	15,50	1 <sup>1)</sup>	18800	3911146450	3911147010
CS71H 4302-7	19,80	1	18000	3911146500	3911147060
CS71H 4304-7	25,80	1	16900	3911146540	3911147100
CS71H 4306-7	31,50	2 <sup>1)</sup>	37600	3911146590	3911147150
CS71H 4308-7	39,50	2	36000	3911146640	3911147200
CS71H 4310-7	51,80	2	33800	3911146680	3911147240
CS71H 4312-7	470,90	3 <sup>1)</sup>	56400	3911146730	3911147290
CS71H 4314-7	59,10	3	54000	3911146780	3911147340
CS71H 4316-7	77,40	3	50700	3911146820	3911147380
CS71H 4318-7	63,00	4 <sup>1)</sup>	75200	3911146870	3911147430
CS71H 4320-7	78,90	4	72000	3911146920	3911147480
CS71H 4322-7	103,70	4	67600	3911146960	3911147520

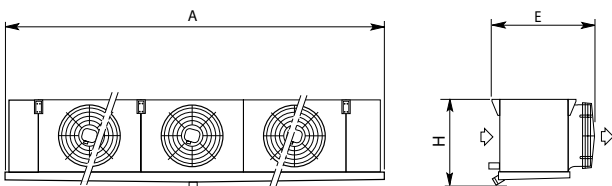
Standaard verzinkte stalen omkasting met epoxy-polyester poeder coating.

In onderstaande tabel worden de capaciteiten van de koelers weergegeven bij de standaard condities en u vindt er de koudemiddelfactor.

Standaard conditie	Lucht in temperatuur	Verdampings temperatuur	Standaard DT1	Koudemiddel		
				R404A/R507	R22	R134a
SC1	+10°C	0°C	10	1	0,95	0,93
SC2	0°C	-8°C	8	1	0,95	0,91
SC3	-18°C	-25°C	7	1	0,95	0,85
SC4	-25°C	-31°C	6	1	0,95	-

**Blokverdampers CS71**

Aantal Vent.	A	E	H
1	1850	990	930
1 <sup>1)</sup>	1850	850	930
2	3050	990	930
2 <sup>1)</sup>	3050	850	930
3	4250	990	930
3 <sup>1)</sup>	4250	850	930
4	5450	990	930
4 <sup>1)</sup>	5450	850	930



# INDUSTRIËLE BLOK VERDAMPERS TYPE CS80



## CS80 blokverdampers lamelafstand 6 mm

Model	Qv SC2 R404A (kW)	Ventilator Ø800		Standaard excl elektr. Ontdooiing Artikelnr.	Standaard incl elektr. Ontdooiing Artikelnr.
		Aantal	Debiet (m3/h)		
CS80H 3700-6	28,20	1 <sup>1)</sup>	19300	3910514760	3910518680
CS80H 3702-6	33,00	1	18200	3910514810	3910518730
CS80H 3704-6	39,60	1	16300	3910514850	3910518770
CS80H 3706-6	56,40	2 <sup>1)</sup>	38700	3910514900	3910518820
CS80H 3708-6	66,90	2	36400	3910514950	3910518870
CS80H 3710-6	79,80	2	32600	3910514990	3910518910
CS80H 3712-6	81,40	3 <sup>1)</sup>	58000	3910515040	3910518960
CS80H 3714-6	100,90	3	54600	3910515090	3910519010
CS80H 3716-6	119,80	3	48900	3910515130	3910519050
CS80H 3718-6	112,70	4 <sup>1)</sup>	77300	3910515180	3910519100
CS80H 3720-6	134,00	4	72800	3910515230	3910519150
CS80H 3722-6	158,30	4	65200	3910515270	3910519190

## CS80H blokverdampers lamelafstand 7,5 mm

Model	Qv kW SC2 R404A	Ventilator Ø800		Standaard excl elektr. Ontdooiing Artikelnr.	Standaard incl elektr. Ontdooiing Artikelnr.
		Aantal	Debiet (m3/h)		
CS80H 3800-7	18,20	1 <sup>1)</sup>	20100	3910514770	3910518690
CS80H 3802-7	22,10	1	19200	3910514820	3910518740
CS80H 3804-7	28,70	1	17400	3910514860	3910518780
CS80H 3806-7	36,40	2 <sup>1)</sup>	40100	3910514910	3910518830
CS80H 3808-7	44,80	2	38300	3910514960	3910518880
CS80H 3810-7	57,90	2	34900	3910515000	3910518920
CS80H 3812-7	54,60	3 <sup>1)</sup>	60200	3910515050	3910518970
CS80H 3814-7	67,50	3	57500	3910515100	3910519020
CS80H 3816-7	86,90	3	52300	3910515140	3910519060
CS80H 3818-7	72,40	4 <sup>1)</sup>	80200	3910515190	3910519110
CS80H 3820-7	89,70	4	76600	3910515240	3910519160
CS80H 3822-7	114,10	4	69700	3910515280	3910519200

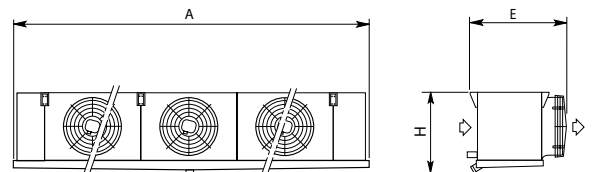
Standaard verzinkte stalen omkasting met epoxy-polyester poeder coating.

In onderstaande tabel worden de capaciteiten van de koelers weergegeven bij de standaard condities en u vindt er de koudemiddelfactor.

Standaard conditie	Lucht in temperatuur	Verdampings temperatuur	Standaard DT1	Koudemiddel		
				R404A/R507	R22	R134a
SC1	+10°C	0°C	10	1	0,95	0,93
SC2	0°C	-8°C	8	1	0,95	0,91
SC3	-18°C	-25°C	7	1	0,95	0,85
SC4	-25°C	-31°C	6	1	0,95	-

## Blokverdampers CS80

Aantal Vent.	A	E	H
1	1850	1350	1380
1 <sup>1)</sup>	1850	1020	1380
2	3050	1350	1380
2 <sup>1)</sup>	3050	1020	1380
3	4250	1350	1380
3 <sup>1)</sup>	4250	1020	1380
4	5450	1350	1380
4 <sup>1)</sup>	5450	1020	1380





LS koelers: Warmtewisselaar met inwendig gegroefde pijp, pijpen in lijn geschikt voor bewaar ruimte met hoge vochtigheid en vriezerruimte.

### LS45 blokverdampers lamelafstand 6 mm

Model	Qv SC2 R404A (kW)	Ventilator Ø450		Standaard excl elektr.Ontdooiing Artikelnr.	Standaard incl elektr. Ontdooiing Artikelnr.
		Aantal	Debiet (m3/h)		
LS45H 5200-6	8,50	1 <sup>1)</sup>	5300	3910519240	3910523160
LS45H 5202-6	10,10	1	5000	3910519290	3910523210
LS45H 5204-6	11,50	1	4500	3910519330	3910523250
LS45H 5206-6	17,10	2 <sup>1)</sup>	10600	3910519380	3910523300
LS45H 5208-6	20,20	2	10000	3910519430	3910523350
LS45H 5210-6	23,50	2	9000	3910519470	3910523390
LS45H 5212-6	25,80	3 <sup>1)</sup>	15900	3910519520	3910523440
LS45H 5214-6	30,20	3	15000	3910519570	3910523490
LS45H 5216-6	35,30	3	13500	3910519610	3910523530
LS45H 5218-6	34,70	4 <sup>1)</sup>	21200	3910519660	3910523580
LS45H 5220-6	40,70	4	20000	3910519710	3910523630
LS45H 5222-6	47,40	4	18000	3910519750	3910523670



### LS45 blokverdampers lamelafstand 7,5 mm

Model	Qv kW SC2 R404A	Ventilator Ø450		Standaard excl elektr.Ontdooiing Artikelnr.	Standaard incl elektr. Ontdooiing Artikelnr.
		Aantal	Debiet (m3/h)		
LS45H 5300-7	5,80	1 <sup>1)</sup>	5600	3910519250	3910523170
LS45H 5302-7	7,10	1	5300	3910519300	3910523220
LS45H 5304-7	8,70	1	4800	3910519340	3910523260
LS45H 5306-7	11,70	2 <sup>1)</sup>	11200	3910519390	3910523310
LS45H 5308-7	14,30	2	10600	3910519440	3910523360
LS45H 5310-7	18,00	2	9600	3910519480	3910523400
LS45H 5312-7	17,50	3 <sup>1)</sup>	16800	3910519530	3910523450
LS45H 5314-7	21,10	3	15900	3910519580	3910523500
LS45H 5316-7	26,90	3	14400	3910519620	3910523540
LS45H 5318-7	23,60	4 <sup>1)</sup>	22400	3910519670	3910523590
LS45H 5320-7	28,80	4	21200	3910519720	3910523640
LS45H 5322-7	36,20	4	19200	3910519760	3910523680

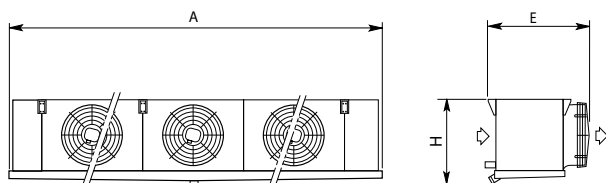
Standaard verzinkte stalen omkasting met epoxy-polyester poeder coating.

In onderstaande tabel worden de capaciteiten van de koelers weergegeven bij de standaard condities en u vindt er de koudemiddelfactor.

Standaard conditie	Lucht in temperatuur	Verdampings temperatuur	Standaard DT1	Koudemiddel		
				R404A/R507	R22	R134a
SC1	+10°C	0°C	10	1	0,95	0,93
SC2	0°C	-8°C	8	1	0,95	0,91
SC3	-18°C	-25°C	7	1	0,95	0,85
SC4	-25°C	-31°C	6	1	0,95	-

### Blokverdampers LS45

Aantal Vent.	A	E	H
1	1450	1245	730
1 <sup>1)</sup>	1450	915	730
2	2250	1245	730
2 <sup>1)</sup>	2250	915	730
3	3050	1245	730
3 <sup>1)</sup>	3050	915	730
4	3850	1245	730
4 <sup>1)</sup>	3850	915	730



# INDUSTRIËLE BLOK VERDAMPERS TYPE LS50



LS koelers: Warmtewisselaar met inwendig gegroefde pijp, pijpen in lijn geschikt voor bewaar ruimte met hoge vochtigheid en vriezerruimte.



## LS50 blokverdampers lamelafstand 6 mm

Model	Qv SC2 R404A (kW)	Ventilator Ø500		Standaard excl elektr.Ontdooiing Artikelnr.	Standaard incl elektr. Ontdooiing Artikelnr.
		Aantal	Debiet (m3/h)		
LS50 5700-6	11,80	1 <sup>1)</sup>	7500	3910520080	3910524000
LS50 5702-6	14,10	1	7100	3910520130	3910524050
LS50 5704-6	16,60	1	6500	3910520170	3910524090
LS50 5706-6	23,80	2 <sup>1)</sup>	15000	3910520360	3910524280
LS50 5708-6	28,40	2	14200	3910520410	3910524330
LS50 5710-6	33,60	2	13000	3910520450	3910524370
LS50 5712-6	35,80	3 <sup>1)</sup>	22500	3910520510	3910524430
LS50 5714-6	42,50	3	21300	3910520610	3910524530
LS50 5716-6	50,30	3	19500	3910520690	3910524610
LS50 5718-6	48,60	4 <sup>1)</sup>	30000	3910520780	3910524700
LS50 5720-6	57,40	4	28400	3910520830	3910524750
LS50 5722-6	67,30	4	26000	3910520870	3910524790

## LS50H blokverdampers lamelafstand 7,5 mm

Model	Qv SC2 R404A (kW)	Ventilator Ø500		Standaard excl elektr.Ontdooiing Artikelnr.	Standaard incl elektr. Ontdooiing Artikelnr.
		Aantal	Debiet (m3/h)		
LS50H 5800-7	8,10	1 <sup>1)</sup>	7700	3910520090	3910524010
LS50H 5802-7	10,00	1	7400	3910520140	3910524060
LS50H 5804-7	12,60	1	6900	3910520180	3910524100
LS50H 5806-7	16,20	2 <sup>1)</sup>	15400	3910520370	3910524290
LS50H 5808-7	20,10	2	14800	3910520420	3910524340
LS50H 5810-7	25,50	2	13800	3910520460	3910524380
LS50H 5812-7	24,30	3 <sup>1)</sup>	23100	3910520530	3910524450
LS50H 5814-7	29,00	3	22200	3910520630	3910524550
LS50H 5816-7	38,10	3	20700	3910520710	3910524630
LS50H 5818-7	32,80	4 <sup>1)</sup>	30800	3910520790	3910524710
LS50H 5820-7	40,40	4	29600	3910520840	3910524760
LS50H 5822-7	51,10	4	27600	3910520880	3910524800

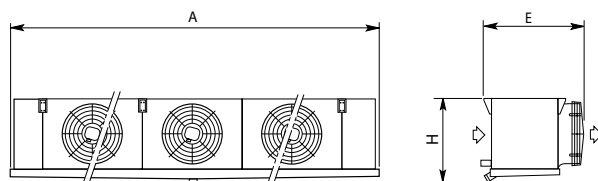
Standaard verzinkte stalen omkasting met epoxy-polyester poeder coating.

In onderstaande tabel worden de capaciteiten van de koelers weergegeven bij de standaard condities en u vindt er de koudemiddelfactor.

Standaard conditie	Lucht in temperatuur	Verdampings temperatuur	Standaard DT1	Koudemiddel		
				R404A/R507	R22	R134a
SC1	+10°C	0°C	10	1	0,95	0,93
SC2	0°C	-8°C	8	1	0,95	0,91
SC3	-18°C	-25°C	7	1	0,95	0,85
SC4	-25°C	-31°C	6	1	0,95	-

## Blokverdampers LS50

Aantal Vent.	A	E	H
1	1450	1245	1380
1 <sup>1)</sup>	1450	915	1380
2	2250	1245	1380
2 <sup>1)</sup>	2250	915	1380
3	3050	1245	1380
3 <sup>1)</sup>	3050	915	1380
4	3850	1245	1380
4 <sup>1)</sup>	3850	915	1380





LS koelers: Warmtewisselaar met inwendig gegroefde pijp, pijpen in lijn geschikt voor bewaar ruimte met hoge vochtigheid en vriezerruimte.

**LS62 blokverdampers lamelafstand 6 mm**

Model	Qv SC2 R404A (kW)	Ventilator Ø630		Standaard excl elektr.Ontdooiing Artikelnr.	Standaard incl elektr. Ontdooiing Artikelnr.
		Aantal	Debiet (m3/h)		
LS62H 6200-6	17,20	1 <sup>1)</sup>	10800	3910520220	3910524140
LS62H 6202-6	20,60	1	10300	3910520270	3910524190
LS62H 6204-6	24,30	1	9400	3910520310	3910524230
LS62H 6206-6	35,10	2 <sup>1)</sup>	21600	3910520520	3910524440
LS62H 6208-6	41,40	2	20600	3910520620	3910524540
LS62H 6210-6	48,90	2	18800	3910520700	3910524620
LS62H 6212-6	50,80	3 <sup>1)</sup>	32400	3910520920	3910524840
LS62H 6214-6	62,50	3	30900	3910520970	3910524890
LS62H 6216-6	73,30	3	28200	3910521010	3910524930
LS62H 6218-6	70,30	4 <sup>1)</sup>	43200	3910521220	3910525140
LS62H 6220-6	82,40	4	41100	3910521320	3910525240
LS62H 6222-6	97,20	4	37600	3910521400	3910525320



**LS62 blokverdampers lamelafstand 7,5 mm**

Model	Qv SC2 R404A (kW)	Ventilator Ø630		Standaard excl elektr.Ontdooiing Artikelnr.	Standaard incl elektr. Ontdooiing Artikelnr.
		Aantal	Debiet (m3/h)		
LS62H 6300-7	11,80	1	11200	3910520230	3910524150
LS62H 6302-7	14,70	1	10700	3910520280	3910524200
LS62H 6304-7	18,70	1	10000	3910520320	3910524240
LS62H 6306-7	24,20	2	22400	3910520540	3910524460
LS62H 6308-7	28,80	2	21500	3910520640	3910524560
LS62H 6310-7	37,60	2	19900	3910520720	3910524640
LS62H 6312-7	36,40	3	33600	3910520930	3910524850
LS62H 6314-7	44,60	3	32200	3910520980	3910524900
LS62H 6316-7	56,40	3	29900	3910521020	3910524940
LS62H 6318-7	48,40	4	44900	3910521240	3910525160
LS62H 6320-7	59,30	4	43000	3910521340	3910525260
LS62H 6322-7	74,30	4	39800	3910521420	3910525340

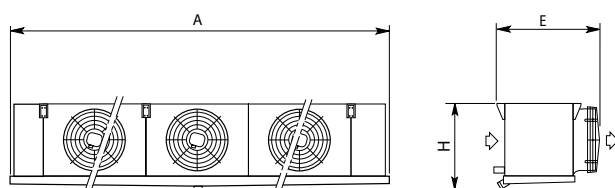
Standaard verzinkte stalen omkasting met epoxy-polyester poeder coating.

In onderstaande tabel worden de capaciteiten van de koelers weergegeven bij de standaard condities en u vindt er de koudemiddelfactor.

Standaard conditie	Lucht in temperatuur	Verdampings temperatuur	Standaard DT1	Koudemiddel		
				R404A/R507	R22	R134a
SC1	+10°C	0°C	10	1	0,95	0,93
SC2	0°C	-8°C	8	1	0,95	0,91
SC3	-18°C	-25°C	7	1	0,95	0,85
SC4	-25°C	-31°C	6	1	0,95	-

**Blokverdampers LS62**

Aantal Vent.	A	E	H
1	1850	990	930
1 <sup>1)</sup>	1850	850	930
2	3050	990	930
2 <sup>1)</sup>	3050	850	930
3	4250	990	930
3 <sup>1)</sup>	4250	850	930
4	5450	990	930
4 <sup>1)</sup>	5450	850	930



# INDUSTRIËLE BLOK VERDAMPERS TYPE LS71



LS koelers: Warmtewisselaar met inwendig gegroefde pijp, pijpen in lijn geschikt voor bewaar ruimte met hoge vochtigheid en vriezerruimte.



## LS71H blokverdampers lamelafstand 6 mm

Model	Qv SC2 R404A (kW)	Ventilator Ø710		Standaard excl elektr.Ontdooiing Artikelnr.	Standaard incl elektr. Ontdooiing Artikelnr.
		Aantal	Debiet (m3/h)		
LS71H 8200-6	25,30	1 <sup>1)</sup>	18100	3911152080	3911152640
LS71H 8202-6	31,10	1	17300	3911152130	3911152690
LS71H 8204-6	37,50	1	15800	3911152170	3911152730
LS71H 8206-6	52,00	2 <sup>1)</sup>	36200	3911152220	3911152780
LS71H 8208-6	62,00	2	34600	3911152270	3911152830
LS71H 8210-6	75,20	2	31600	3911152310	3911152870
LS71H 8212-6	74,60	3 <sup>1)</sup>	54300	3911152360	3911152920
LS71H 8214-6	89,90	3	51900	3911152410	3911152970
LS71H 8216-6	112,60	3	47400	3911152450	3911153010
LS71H 8218-6	103,00	4 <sup>1)</sup>	72400	3911152500	3911153060
LS71H 8220-6	124,00	4	69200	3911152550	3911153110
LS71H 8222-6	150,60	4	63200	3911152590	3911153150

## LS71H blokverdampers lamelafstand 7,5 mm

Model	Qv kW SC2 R404A	Ventilator Ø710		Standaard excl elektr.Ontdooiing Artikelnr.	Standaard incl elektr. Ontdooiing Artikelnr.
		Aantal	Debiet (m3/h)		
CS71H 8300-7	17,00	1 <sup>1)</sup>	18800	3911152090	3911152650
CS71H 8302-7	21,50	1	18000	3911152140	3911152700
CS71H 8304-7	27,40	1	16800	3911152180	3911152740
CS71H 8306-7	35,00	2 <sup>1)</sup>	37600	3911152230	3911152790
CS71H 8308-7	43,00	2	36000	3911152280	3911152840
CS71H 8310-7	55,20	2	33600	3911152320	3911152880
CS71H 8312-7	49,50	3 <sup>1)</sup>	56400	3911152370	3911152930
CS71H 8314-7	63,60	3	54000	3911152420	3911152980
CS71H 8316-7	82,50	3	50400	3911152460	3911153020
CS71H 8318-7	69,00	4 <sup>1)</sup>	75200	3911152510	3911153070
CS71H 8320-7	85,00	4	72000	3911152560	3911153120
CS71H 8322-7	110,60	4	67200	3911152600	3911153160

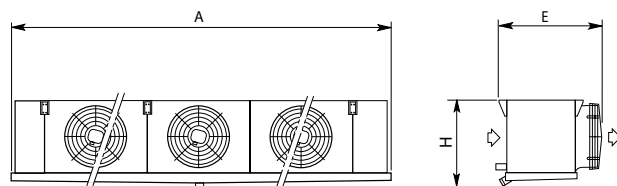
Standaard verzinkte stalen omkasting met epoxy-polyester poeder coating.

In onderstaande tabel worden de capaciteiten van de koelers weergegeven bij de standaard condities en u vindt er de koudemiddelfactor.

Standaard conditie	Lucht in temperatuur	Verdampings temperatuur	Standaard DT1	Koudemiddel		
				R404A/R507	R22	R134a
SC1	+10°C	0°C	10	1	0,95	0,93
SC2	0°C	-8°C	8	1	0,95	0,91
SC3	-18°C	-25°C	7	1	0,95	0,85
SC4	-25°C	-31°C	6	1	0,95	-

## Blokverdampers LS71

Aantal Vent.	A	E	H
1	1850	990	1150
1 <sup>1)</sup>	1850	850	1150
2	3050	990	1150
2 <sup>1)</sup>	3050	850	1150
3	4250	990	1150
3 <sup>1)</sup>	4250	850	1150
4	5450	990	1150
4 <sup>1)</sup>	5450	850	1150







LS koelers: Warmtewisselaar met inwendig gegroefde pijp, pijpen in lijn geschikt voor bewaar ruimte met hoge vochtigheid en vriezerruimte.

### LS80 blokverdampers lamelafstand 6 mm

Model	Qv	Ventilator Ø800		Standaard excl elektr.Ontdooiing	Standaard incl elektr. Ontdooiing
	SC2 R404A (kW)	Aantal	Debiet (m3/h)		
LS80H 7700-6	29,20	1 <sup>1)</sup>	19200	3910522600	3910526520
LS80H 7702-6	33,90	1	17900	3910522650	3910526570
LS80H 7704-6	40,10	1	16000	3910522690	3910526610
LS80H 7706-6	58,40	2 <sup>1)</sup>	38300	3910522740	3910526660
LS80H 7708-6	68,80	2	35900	3910522790	3910526710
LS80H 7710-6	80,60	2	31900	3910522830	3910526750
LS80H 7712-6	84,50	3 <sup>1)</sup>	57500	3910522880	3910526800
LS80H 7714-6	99,50	3	53800	3910522930	3910526850
LS80H 7716-6	121,00	3	47900	3910522970	3910526890
LS80H 7718-6	116,80	4 <sup>1)</sup>	76600	3910523020	3910526940
LS80H 7720-6	136,60	4	71800	3910523070	3910526990
LS80H 7722-6	160,00	4	63800	3910523110	3910527030



### LS80 blokverdampers lamelafstand 7,5 mm

Model	Qv	Ventilator Ø800		Standaard excl elektr.Ontdooiing	Standaard incl elektr. Ontdooiing
	SC2 R404A (kW)	Aantal	Debiet (m3/h)		
LS80H 7800-7	19,80	1 <sup>1)</sup>	20000	3910522610	3910526530
LS80H 7802-7	23,80	1	19100	3910522660	3910526580
LS80H 7804-7	30,60	1	17200	3910522700	3910526620
LS80H 7806-7	39,60	2 <sup>1)</sup>	40000	3910522750	3910526670
LS80H 7808-7	48,50	2	38100	3910522800	3910526720
LS80H 7810-7	61,40	2	34500	3910522840	3910526760
LS80H 7812-7	56,50	3 <sup>1)</sup>	60000	3910522890	3910526810
LS80H 7814-7	72,50	3	57200	3910522940	3910526860
LS80H 7816-7	92,10	3	51700	3910522980	3910526900
LS80H 7818-7	79,10	4 <sup>1)</sup>	79900	3910523030	3910526950
LS80H 7820-7	96,40	4	76200	3910523080	3910527000
LS80H 7822-7	120,70	4	68900	3910523120	3910527040

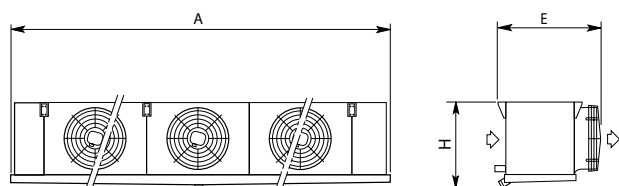
Standaard verzinkte stalen omkasting met epoxy-polyester poeder coating.

In onderstaande tabel worden de capaciteiten van de koelers weergegeven bij de standaard condities en u vindt er de koudemiddelfactor.

Standaard conditie	Lucht in temperatuur	Verdampings temperatuur	Standaard DT1	Koudemiddel		
				R404A/R507	R22	R134a
SC1	+10°C	0°C	10	1	0,95	0,93
SC2	0°C	-8°C	8	1	0,95	0,91
SC3	-18°C	-25°C	7	1	0,95	0,85
SC4	-25°C	-31°C	6	1	0,95	-

### Blokverdampers LS80

Aantal Vent.	A	E	H
1	1850	1350	1380
1 <sup>1)</sup>	1850	1020	1380
2	3050	1350	1380
2 <sup>1)</sup>	3050	1020	1380
3	4250	1350	1380
3 <sup>1)</sup>	4250	1020	1380
4	5450	1350	1380
4 <sup>1)</sup>	5450	1020	1380



## TRANTER PLATENWISSELAARS



### Als condities zwaar worden.. gebruik platen in plaats van pijpen

Met de Tranter gelaste platenwisselaars (PHEs) liggen efficiëntie in warmteoverdracht en compacte afmetingen van platenwarmtewisselaars met pakkingen binnen bereik voor hoge druk, hoge en lage temperatuur toepassingen. Tot recent waren warmtewisselaars in hoge druk/temperatuur uitvoering of corrosieve vloeistoffen vaak Shell & Tube uitvoeringen. Dit betekende constant concessies tussen efficiëntie, opstellingsgewicht en fysieke afmetingen.... Tot recent!

Tranter gelaste PHEs maken voor u hoge efficiëntie in warmte overdracht onder verhoogde proces condities op een kleiner oppervlak en tegen lagere kosten dan een regulier Shell & Tube mogelijk.



### Warmtewisselaars oppervlak vergelijk

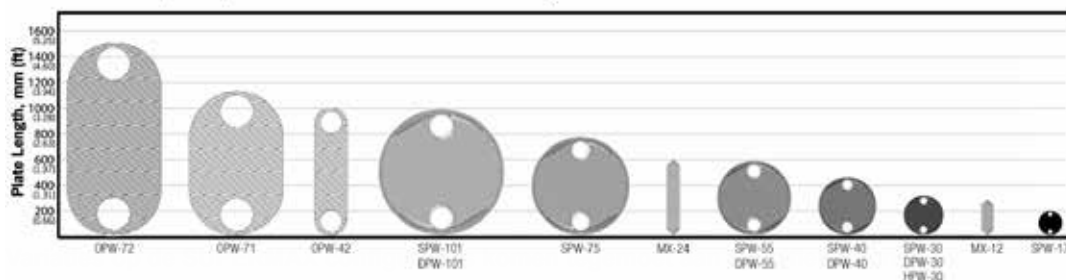
Model	Benodigd oppervlak m <sup>2</sup>	Installatie oppervlak, m <sup>2</sup>	Massa leeg, kg
TEMA Shell & Tube	203	9	6.350
SUPERMAX (SPW-55)	56 <sup>1)</sup>	0.7	726

<sup>1)</sup> Standard HVAC water-water toepassing

3

VERDAMPERS & WARMTEWISSELAARS

### SUPERMAX® SPW, DPW, OPW And MAXCHANGER® Plate Range



Verschillende configuraties van de SUPERMAX stelt deze veelzijdige wisselaar in staat om te voldoen aan een grote variatie in toepassing. De Removable Core Supermax biedt volledige toegang tot de platenpakket om inspectie en reiniging van de platen mogelijk te maken. De Multi Duty SUPERMAX heeft twee gescheiden platenpakketten ondergebracht in een behuizing. Voor systemen met hoge stroomsnelheden is het mogelijk om de beide aanvoeransluitingen en/of afvoeraansluitingen te combineren. De opstelling kan precies naar wens geconfigureerd worden, zoals koelen zonder condenseren, door het toepassen van de Multi Pass SUPERMAX.

### SUPERMAX toepassingen

Efficiëntie en gemak in onderhoud kenmerken de veelzijdigheid van de Trater platenwarmtewisselaars in verwarming en koeltoepassingen zoals in de gasverwerking en koeltechniek. Herken de voordelen van thermische efficiency en compactheid geboden door de platenwisselaars ten opzichte de traditionele Shell & Tube warmtewisselaars.



**OVERZICHT PLATENWARMTEWISSELAARS.****Standaard wisselaars:**

Deze wisselaars zijn de standaard wisselaars geschikt voor de meeste koel en warmte toepassingen. De GBS wisselaars zijn geschikt tot 31 bar en de GBH wisselaars tot 45 bar. Uitvoeringen zoals dubbelwandig of van extra corrosiebestendig materiaal (XCR genoemd) is mogelijk.

Speciale wisselaars voor diverse toepassingen:

**GBE serie**

De GBE serie is een Economy model voor maximale efficiency voor een minimale kostprijs. Deze serie is geschikt tot 16 bar (met uitzondering van de GBE500H, deze is tot 25bar).

**GNS serie**

Deze nikkel gesoldeerde serie wisselaars is vrij van koper en bedoeld voor industriële toepassingen met bijvoorbeeld NH3. Deze serie is geschikt tot 16 bar.

**GNH-HP serie**

Dit is een GNS wisselaar (nikkel gesoldeerd) voor industriële toepassingen voor bijvoorbeeld NH3 maar dan met een drukframe waardoor de wisselaar geschikt is tot 46bar.

**GK en GKH serie**

Een wisselaar met een doorontwikkelde platenstructuur (Conbraze genoemd) waardoor de wisselaar minder inhoud heeft. Afhankelijk van type geschikt tot 50 bar.

**GVH serie**

SD. Compacte verdamers lamelafstand 6mm

**GWH serie**

Hoge druk wisselaar tot 55 bar (modellen met UL keur tot 45 bar). Met afmetingen gelijk aan de standaard wisselaars.

**GBH-HP serie**

De ultieme hoge druk wisselaar voor drukken tot 140 bar! Geschikt voor CO2 toepassingen.

**CG en DG serie**

Speciale demontabele warmtewisselaars (pakking EPDM) geschikt tot een druk van 16 bar.

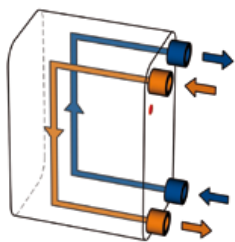




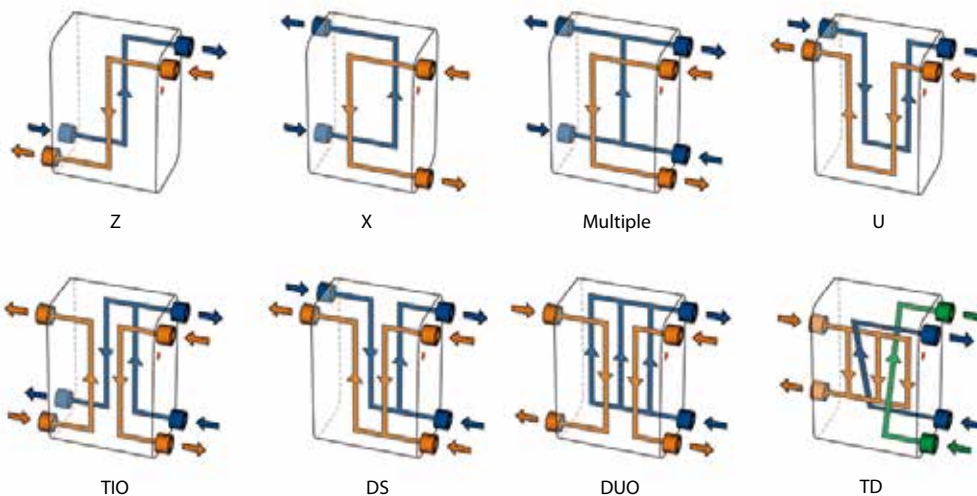
**DE STANDAARD GB SERIE:**

De GBS is de meest gekozen wisselaar en zijn er in de dubbelwandige, extra corrosie bestendige uitvoeringen en de nikkel gesoldeerde uitvoeringen.  
 De GBH is de hoge druk uitvoering van de GB serie en heeft een ontwerpdruk tot 45 bar.

Het flowdesign is normaal gesproken:



Maar kan uiteraard ook anders:



Deze zijn op aanvraag leverbaar.



**KELVION ( voorheen WTT) GBS100 platenwarmtewisselaars**

	Standaard aansluiting soldeer	Nom. vermogen <sup>1)</sup> verdamper (kW)	Nom. vermogen <sup>2)</sup> condensor (kW)	Afmetingen in mm				Artikelnr.
				A	B	C	D	
GBS100M-8	4x 22mm	0,1	2	74	204	40	170	3230100008
GBS100M-10	4x 22mm	0,2	3	74	204	40	170	3230100010
GBS100M-14	4x 22mm	0,4	4,5	74	204	40	170	3230100014
GBS100M-20	4x 22mm	0,6	7	74	204	40	170	3230100020
GBS100M-24	4x 22mm	0,7	8	74	204	40	170	3230100024
GBS100M-30	4x 22mm	0,9	11	74	204	40	170	3230100030
GBS100M-34	4x 22mm	1	12	74	204	40	170	3230100034
GBS100M-40	4x 22mm	1,1	15	74	204	40	170	3230100040

<sup>1)</sup> Nom.vermogen bij Tv=+2°C en watertraject van +12°C/+6°C

<sup>2)</sup> Nom.vermogen bij Tc=+40°C en watertraject van +20°C/+30°C

**Opties**

Isolatie (koeltoepassing)

Isolatie (warmtetoepassing)

Dikte F = 7,7 + 2,30 x N (aantal platen) in mm

**KELVION ( voorheen WTT) GBS200 platenwarmtewisselaars**

	Standaard aansluiting soldeer	Nom. vermogen <sup>1)</sup> verdamper (kW)	Nom. vermogen <sup>2)</sup> condensor (kW)	Afmetingen in mm				Artikelnr.
				A	B	C	D	
GBS200M-8	4x 22mm	0,2	3	90	231	43	182	3230200008
GBS200M-10	4x 22mm	0,3	4	90	231	43	182	3230200010
GBS200M-14	4x 22mm	0,6	6	90	231	43	182	3230200014
GBS200M-20	4x 22mm	1	9	90	231	43	182	3230200020
GBS200M-24	4x 22mm	1,2	11	90	231	43	182	3230200024
GBS200M-30	4x 22mm	1,5	14	90	231	43	182	3230200030
GBS200M-34	4x 22mm	1,7	16	90	231	43	182	3230200034
GBS200M-40	4x 22mm	1,9	19	90	231	43	182	3230200040
GBS200M-44	4x 22mm	2,1	22	90	231	43	182	3230200044
GBS200M-50	4x 22mm	2,2	25	90	231	43	182	3230200050

<sup>1)</sup> Nom.vermogen bij Tv=+2°C en watertraject van +12°C/+6°C

<sup>2)</sup> Nom.vermogen bij Tc=+40°C en watertraject van +20°C/+30°C

**Opties**

Isolatie (koeltoepassing)

Isolatie (warmtetoepassing)

Dikte F = 10,65 + 2,35 x N (aantal platen) in mm

LET OP: capaciteiten wijken af bij verschillende condities.

3

VERDAMPERS & WARMTEWISSELAARS

# KELVION ( VOORHEEN WTT) PLATENWARMTEWISSELAARS



## KELVION ( voorheen WTT) GBS220 platenwarmtewisselaars

	Standaard aansluiting soldeer	Nom. vermogen <sup>1)</sup> verdamper (kW)	Nom. vermogen <sup>2)</sup> condensor (kW)	Afmetingen in mm				Artikelnr.
				A	B	C	D	
GBS220H-8	4x 22mm	0,7	9	90	328	43	279	3230220008
GBS220H-10	4x 22mm	1,1	12	90	328	43	279	3230220010
GBS220H-14	4x 22mm	1,9	18	90	328	43	279	3230220014
GBS220H-20	4x 22mm	2,9	27	90	328	43	279	3230220020
GBS220H-24	4x 22mm	3,5	33	90	328	43	279	3230220024
GBS220H-30	4x 22mm	4,3	42	90	328	43	279	3230220030
GBS220H-34	4x 22mm	5,1	49	90	328	43	279	3230220034
GBS220H-40	4x 22mm	6,1	58	90	328	43	279	3230220040
GBS220H-44	4x 22mm	6,8	64	90	328	43	279	3230220044
GBS220H-50	4x 22mm	8	74	90	328	43	279	3230220050

<sup>1)</sup> Nom.vermogen bij Tv=+2°C en watertraject van +12°C/+6°C

<sup>2)</sup> Nom.vermogen bij Tc=+40°C en watertraject van +20°C/+30°C

### Opties

Isolatie (koeltoepassing)

Isolatie (warmtetoepassing)

Dikte F = 10,65 + 2,35 x N (aantal platen) in mm

## KELVION ( voorheen WTT) GBS240 platenwarmtewisselaars

	Standaard aansluiting soldeer	Nom. vermogen <sup>1)</sup> verdamper (kW)	Nom. vermogen <sup>2)</sup> condensor (kW)	Afmetingen in mm				Artikelnr.
				A	B	C	D	
GBS240H-8	4x 22mm	1	9	90	464	43	415	3230240008
GBS240H-10	4x 22mm	3	11	90	464	43	415	3230240010
GBS240H-14	4x 22mm	5	16	90	464	43	415	3230240014
GBS240H-20	4x 22mm	7	25	90	464	43	415	3230240020
GBS240H-24	4x 22mm	9	30	90	464	43	415	3230240024
GBS240H-30	4x 22mm	12	39	90	464	43	415	3230240030
GBS240H-34	4x 22mm	14	44	90	464	43	415	3230240034
GBS240H-40	4x 22mm	16	52	90	464	43	415	3230240040
GBS240H-44	4x 22mm	18	56	90	464	43	415	3230240044
GBS240H-50	4x 22mm	21	63	90	464	43	415	3230240050

<sup>1)</sup> Nom.vermogen bij Tv=+2°C en watertraject van +12°C/+6°C

<sup>2)</sup> Nom.vermogen bij Tc=+40°C en watertraject van +20°C/+30°C

### Opties

Isolatie (koeltoepassing)

Isolatie (warmtetoepassing)

Dikte F = 9,7 + 2,30 x N (aantal platen) in mm

LET OP: capaciteiten wijken af bij verschillende condities.



## KELVION ( voorheen WTT) GBS300 platenwarmtewisselaars

	Standaard		Nom. vermogen <sup>1)</sup> condensator (kW)	Afmetingen in mm				Artikelnr.
	aansluiting soldeer	bevestigings- bouten		A	B	C	D	
GBS300H-8	4x 22mm	M8	2	124	173	73	120	3230300008
GBS300H-10	4x 22mm	M8	3	124	173	73	120	3230300010
GBS300H-14	4x 22mm	M8	5	124	173	73	120	3230300014
GBS300H-20	4x 22mm	M8	7	124	173	73	120	3230300020
GBS300H-24	4x 22mm	M8	9	124	173	73	120	3230300024
GBS300H-30	4x 22mm	M8	12	124	173	73	120	3230300030
GBS300H-34	4x 22mm	M8	14	124	173	73	120	3230300034
GBS300H-40	4x 22mm	M8	16	124	173	73	120	3230300040
GBS300H-44	4x 22mm	M8	18	124	173	73	120	3230300044
GBS300H-50	4x 22mm	M8	21	124	173	73	120	3230300050

Vanwege de constructie deze wisselaar niet als verdampers gebruiken.

<sup>1)</sup> Nom.vermogen bij Tc=+40°C en watertraject van +20°C/+30°C

### Opties

BWK35 bodemconsole  
Isolatie (koeltoepassing)  
Isolatie (warmtetoepassing)

Dikte F = 13 + 2,35 x N (aantal platen) in mm

## KELVION ( voorheen WTT) GBS400 Platenwarmtewisselaars

	Standaard		Nom. vermogen <sup>1)</sup> condensator (kW)	Afmetingen in mm				Artikelnr.
	aansluiting soldeer	bevestigings- bouten		A	B	C	D	
GBS400H-8	4x 28mm	M8	12	124	335	73	25	3230400008
GBS400H-10	4x 28mm	M8	16	124	335	73	25	3230400010
GBS400H-14	4x 28mm	M8	24	124	335	73	25	3230400014
GBS400H-20	4x 28mm	M8	36	124	335	73	25	3230400020
GBS400H-24	4x 28mm	M8	46	124	335	73	25	3230400024
GBS400H-30	4x 28mm	M8	57	124	335	73	25	3230400030
GBS400H-34	4x 28mm	M8	65	124	335	73	25	3230400034
GBS400H-40	4x 28mm	M8	78	124	335	73	25	3230400040
GBS400H-44	4x 28mm	M8	86	124	335	73	25	3230400044
GBS400H-50	4x 28mm	M8	100	124	335	73	25	3230400050
GBS400H-60	4x 28mm	M8	120	124	335	73	25	3230400060
GBS400H-70	4x 28mm	M8	130	124	335	73	25	3230400070
GBS400H-80	4x 28mm	M8	145	124	335	73	25	3230400080
GBS400H-90	4x 28mm	M8	160	124	335	73	25	3230400090
GBS400H-100	4x 28mm	M8	170	124	335	73	25	3230400100

<sup>1)</sup> Nom.vermogen bij Tc=+40°C en watertraject van +20°C/+30°C

### Opties

BWK35 bodemconsole  
Isolatie (koeltoepassing)  
Isolatie (warmtetoepassing)

Dikte F = 13 + 2,30 x N (aantal platen) in mm

LET OP: capaciteiten wijken af bij verschillende condities.

# KELVION ( VOORHEEN WTT) PLATENWARMTEWISSELAARS



## KELVION ( voorheen WTT) GBS400AE platenwarmtewisselaars verdamper

	Standaard		Nom. vermogen <sup>1)</sup> condensator (kW)	Afmetingen in mm				Artikelnr.
	aansluiting soldeer	bevestigings- bouten		A	B	C	D	
GBS400H-AE-8	1x22, 3 x 28mm	M8	0,8	124	335	73	281	3230401008
GBS400H-AE-10	1x22, 3 x 28mm	M8	1,5	124	335	73	281	3230401010
GBS400H-AE-14	1x22, 3 x 28mm	M8	2	124	335	73	281	3230401014
GBS400H-AE-20	1x22, 3 x 28mm	M8	4,5	124	335	73	281	3230401020
GBS400H-AE-24	1x22, 3 x 28mm	M8	5,9	124	335	73	281	3230401024
GBS400H-AE-30	1x22, 3 x 28mm	M8	7	124	335	73	281	3230401030
GBS400H-AE-34	1x22, 3 x 28mm	M8	8,5	124	335	73	281	3230401034
GBS400H-AE-40	1x22, 3 x 28mm	M8	9,4	124	335	73	281	3230401040
GBS400H-AE-44	1x22, 3 x 28mm	M8	10	124	335	73	281	3230401044
GBS400H-AE-50	1x22, 3 x 28mm	M8	11,4	124	335	73	281	3230401050
GBS400H-AE-60	1x22, 3 x 28mm	M8	14	124	335	73	281	3230401060
GBS400H-AE-70	1x22, 3 x 28mm	M8	17	124	335	73	281	3230401070
GBS400H-AE-80	1x22, 3 x 28mm	M8	20	124	335	73	281	3230401080
GBS400H-AE-90	1x22, 3 x 28mm	M8	23	124	335	73	281	3230401090
GBS400H-AE-100	1x22, 3 x 28mm	M8	25	124	335	73	281	3230401100

<sup>1)</sup> Nom.vermogen bij Tv=+2°C en watertraject van +12°C/+6°C

### Opties

BWK35 bodemconsole  
Isolatie (koeltoepassing)  
Isolatie (warmtoepassing)

Dikte F = 13 + 2,30 x N (aantal platen) in mm

## KELVION ( voorheen WTT) GBS500 platenwarmtewisselaars

	Standaard		Nom. vermogen <sup>1)</sup> condensator (kW)	Afmetingen in mm				Artikelnr.
	aansluiting soldeer	bevestigings- bouten		A	B	C	D	
GBS500H-8	4x 35mm	M8	10	124	532	73	478	3230500008
GBS500H-10	4x 35mm	M8	14	124	532	73	478	3230500010
GBS500H-14	4x 35mm	M8	21	124	532	73	478	3230500012
GBS500H-20	4x 35mm	M8	31	124	532	73	478	3230500020
GBS500H-24	4x 35mm	M8	43	124	532	73	478	3230500024
GBS500H-30	4x 35mm	M8	49	124	532	73	478	3230500030
GBS500H-34	4x 35mm	M8	56	124	532	73	478	3230500034
GBS500H-40	4x 35mm	M8	66	124	532	73	478	3230500040
GBS500H-44	4x 35mm	M8	72	124	532	73	478	3230500044
GBS500H-50	4x 35mm	M8	81	124	532	73	478	3230500050
GBS500H-60	4x 35mm	M8	96	124	532	73	478	3230500060
GBS500H-70	4x 35mm	M8	110	124	532	73	478	3230500070
GBS500H-80	4x 35mm	M8	125	124	532	73	478	3230500080
GBS500H-90	4x 35mm	M8	135	124	532	73	478	3230500090
GBS500H-100	4x 35mm	M8	145	124	532	73	478	3230500100

<sup>1)</sup> Nom.vermogen bij Tc=+40°C en watertraject van +20°C/+30°C

### Opties

BWK35 bodemconsole  
Isolatie (koeltoepassing)  
Isolatie (warmtoepassing)

Dikte F = 9,7 + 2,25 x N (aantal platen) in mm

LET OP: capaciteiten wijken af bij verschillende condities.





**KELVION ( voorheen WTT) GBS500AE platenwarmtewisselaar verdampers**

	Standaard		Nom. vermogen <sup>1)</sup> condensator (kW)	Afmetingen in mm				Artikelnr.
	aansluiting soldeer	bevestigings- bouten		A	B	C	D	
GBS500H-AE-8	1x28, 3x 35mm	M8	2	124	532	73	478	3230502008
GBS500H-AE-10	1x28, 3x 35mm	M8	4	124	532	73	478	3230502010
GBS500H-AE-14	1x28, 3x 35mm	M8	6	124	532	73	478	3230502014
GBS500H-AE-20	1x28, 3x 35mm	M8	11	124	532	73	478	3230502020
GBS500H-AE-24	1x28, 3x 35mm	M8	14	124	532	73	478	3230502024
GBS500H-AE-30	1x28, 3x 35mm	M8	19	124	532	73	478	3230502030
GBS500H-AE-34	1x28, 3x 35mm	M8	20	124	532	73	478	3230502034
GBS500H-AE-40	1x28, 3x 35mm	M8	24	124	532	73	478	3230502040
GBS500H-AE-44	1x28, 3x 35mm	M8	26	124	532	73	478	3230502044
GBS500H-AE-50	1x28, 3x 35mm	M8	29	124	532	73	478	3230502050
GBS500H-AE-60	1x28, 3x 35mm	M8	35	124	532	73	478	3230502060
GBS500H-AE-70	1x28, 3x 35mm	M8	41	124	532	73	478	3230502070
GBS500H-AE-80	1x28, 3x 35mm	M8	47	124	532	73	478	3230502080
GBS500H-AE-90	1x28, 3x 35mm	M8	53	124	532	73	478	3230502090
GBS500H-AE-100	1x28, 3x 35mm	M8	61	124	532	73	478	3230502100

<sup>1)</sup> Nom.vermogen bij Tv=+2°C en watertraject van +12°C/+6°C

**Opties**

- BWK35 bodemconsole
- Isolatie (koeltoepassing)
- Isolatie (warmtetoepassing)

Dikte F = 9,7 + 2,25 x N (aantal platen) in mm

**KELVION ( voorheen WTT) GBS700L platenwarmtewisselaar condensator**

	Standaard		Nom. vermogen <sup>1)</sup> condensator (kW)	Afmetingen in mm				Artikelnr.
	aansluiting soldeer	bevestigings- bouten		A	B	C	D	
GBS700L-20	4x 54mm	M8	70	271	532	200	460	3230700021
GBS700L-30	2x 54 en 2xG1.1/2" Buitendraad	M8	110	271	532	200	460	3230700031
GBS700L-40	4x 54mm	M8	150	271	532	200	460	3230700041
GBS700L-50	2x 42 en 2xG1" Buitendraad	M8	200	271	532	200	460	3230702050
GBS700L-70	4x DN40	M8	280	271	532	200	460	3230700071
GBS700L-100	4x DN40	M12	410	271	532	200	460	3230700101

<sup>1)</sup> Nom.vermogen bij Tc=+40°C en watertraject van +20°C/+30°C

**Opties**

- BWK35 bodemconsole
- Isolatie (koeltoepassing)
- Isolatie (warmtetoepassing)

Dikte F = 11,15 + 2,35 x N (aantal platen) in mm

LET OP: capaciteiten wijken af bij verschillende condities.

# KELVION ( VOORHEEN WTT) PLATENWARMTEWISSELAARS



## KELVION ( voorheen WTT) GBS700M platenwarmtewisselaars

	Standaard		Nom. vermogen <sup>1)</sup> condensator (kW)	Afmetingen in mm				Artikelnr.
	aansluiting soldeer	bevestigings- bouten		A	B	C	D	
GBS700M-20	4 x 54mm	M8	70	271	532	200	460	3230700020
GBS700M-30	4 x 54mm	M8	110	271	532	200	460	3230700030
GBS700M-40	4 x 54mm	M8	150	271	532	200	460	3230700040
GBS700M-50	4 x 54mm	M8	190	271	532	200	460	3230700050
GBS700M-60	4 x 54mm	M8	230	271	532	200	460	3230700060
GBS700M-70	4 x 54mm	M8	260	271	532	200	460	3230700070
GBS700M-80	4 x 54mm	M12	290	271	532	200	460	3230700080
GBS700M-90	4 x 54mm	M12	310	271	532	200	460	3230700090
GBS700M-100	4 x 54mm	M12	340	271	532	200	460	3230700100

<sup>1)</sup> Nom.vermogen bij Tc=+40°C en watertraject van +20°C/+30°C

### Opties

BK79 bodemconsole  
 Isolatie (koeltoepassing)  
 Isolatie (warmtoepassing)

Dikte F = 11,15 + 2,35 x N (aantal platen) in mm

## KELVION ( voorheen WTT) GBS700M AE warmtewisselaars verdamers

	Standaard		Nom. vermogen <sup>1)</sup> condensator (kW)	Afmetingen in mm				Artikelnr.
	aansluiting soldeer	bevestigings- bouten		A	B	C	D	
GBS700M-AE-20	1 x 35mm, 3 x 54mm	M8	25	271	532	200	460	3230701020
GBS700M-AE-30	1 x 35mm, 3 x 54mm	M8	40	271	532	200	460	3230701030
GBS700M-AE-40	1 x 35mm, 3 x 54mm	M8	50	271	532	200	460	3230701040
GBS700M-AE-50	1 x 35mm, 3 x 54mm	M8	65	271	532	200	460	3230701050
GBS700M-AE-60	1 x 35mm, 3 x 54mm	M8	80	271	532	200	460	3230701060
GBS700M-AE-70	1 x 35mm, 3 x 54mm	M8	90	271	532	200	460	3230701070
GBS700M-AE-80	1 x 35mm, 3 x 54mm	M12	100	271	532	200	460	3230701080
GBS700M-AE-90	1 x 35mm, 3 x 54mm	M12	110	271	532	200	460	3230701090
GBS700M-AE-100	1 x 35mm, 3 x 54mm	M12	120	271	532	200	460	3230701100

<sup>1)</sup> Nom.vermogen bij Tv=+2°C en watertraject van +12°C/+6°C

### Opties

BK79 bodemconsole  
 Isolatie (koeltoepassing)  
 Isolatie (warmtoepassing)

Dikte F = 11,15 + 2,35 x N (aantal platen) in mm

LET OP: capaciteiten wijken af bij verschillende condities.



VERDAMPERS & WARMTEWISSELAARS



## KELVION ( voorheen WTT) GBS800H platenwarmtewisselaar

	Standaard		Nom. vermogen <sup>1)</sup> condensator (kW)	Afmetingen in mm				Artikelnr.
	aansluiting soldeer	bevestigings- bouten		A	B	C	D	
GBS800H-20	4 x 54mm	M8	100	271	532	161	421	3230800020
GBS800H-30	4 x 54mm	M8	160	271	532	161	421	3230800030
GBS800H-40	4 x 54mm	M8	210	271	532	161	421	3230800040
GBS800H-50	4 x 54mm	M8	270	271	532	161	421	3230800050
GBS800H-60	4 x 54mm	M8	330	271	532	161	421	3230800060
GBS800H-70	4 x 54mm	M8	390	271	532	161	421	3230800070
GBS800H-80	4 x 54mm	M12	450	271	532	161	421	3230800080
GBS800H-90	4 x 54mm	M12	500	271	532	161	421	3230800090
GBS800H-100	4 x 54mm	M12	540	271	532	161	421	3230800100
GBS800H-110	4 x 54mm	M12	570	271	532	161	421	3230800110
GBS800H-120	4 x 54mm	M12	600	271	532	161	421	3230800120
GBS800H-130	4 x 54mm	M12	630	271	532	161	421	3230800130
GBS800H-140	4 x 54mm	M12	650	271	532	161	421	3230800140
GBS800H-150	4 x 54mm	M12	670	271	532	161	421	3230800150
GBS800H-160	4 x 54mm	M12	690	271	532	161	421	3230800160
GBS800H-170	4 x 54mm	M12	700	271	532	161	421	3230800170
GBS800H-180	4 x 54mm	M12	710	271	532	161	421	3230800180

<sup>1)</sup> Nom.vermogen bij Tc=+40°C en watertraject van +20°C/+30°C

### Opties

- BK79 bodemconsole
- Isolatie (koeltoepassing)
- Isolatie (warmtetoepassing)

Dikte F = 11,15 + 2,35 x N (aantal platen) in mm

## KELVION ( voorheen WTT) GBS800H AE warmtewisselaar verdampers

	Standaard		Nom. vermogen <sup>1)</sup> condensator (kW)	Afmetingen in mm				Artikelnr.
	aansluiting soldeer	bevestigings- bouten		A	B	C	D	
GBS800H-AE-20	1 x 35mm, 3 x 54mm	M8	15	271	532	161	421	3230801020
GBS800H-AE-30	1 x 35mm, 3 x 54mm	M8	25	271	532	161	421	3230801030
GBS800H-AE-40	1 x 35mm, 3 x 45mm	M8	35	271	532	161	421	3230801040
GBS800H-AE-50	1 x 35mm, 3 x 45mm	M8	45	271	532	161	421	3230801050
GBS800H-AE-60	1 x 35mm, 3 x 54mm	M8	55	271	532	161	421	3230801060
GBS800H-AE-70	1 x 35mm, 3 x 54mm	M8	65	271	532	161	421	3230801070
GBS800H-AE-80	1 x 35mm, 3 x 54mm	M12	75	271	532	161	421	3230801080
GBS800H-AE-90	1 x 35mm, 3 x 45mm	M12	85	271	532	161	421	3230801090
GBS800H-AE-100	1 x 35mm, 3 x 54mm	M12	90	271	532	161	421	3230801100
GBS800H-AE-110	1 x 35mm, 3 x 54mm	M12	95	271	532	161	421	3230801110
GBS800H-AE-120	1 x 35mm, 3 x 45mm	M12	105	271	532	161	421	3230801120
GBS800H-AE-130	1 x 35mm, 3 x 54mm	M12	110	271	532	161	421	3230801130
GBS800H-AE-140	1 x 35mm, 3 x 45mm	M12	120	271	532	161	421	3230801140
GBS800H-AE-150	1 x 35mm, 3 x 54mm	M12	130	271	532	161	421	3230801150

<sup>1)</sup> Nom.vermogen bij Tv=+2°C en watertraject van +12°C/+6°C

### Opties

- BK79 bodemconsole
- Isolatie (koeltoepassing)
- Isolatie (warmtetoepassing)

Dikte F = 11,15 + 2,35 x N (aantal platen) in mm

LET OP: capaciteiten wijken af bij verschillende condities.

# KELVION ( VOORHEEN WTT) PLATENWARMTEWISSELAARS



## KELVION ( voorheen WTT) GBS900H platenwarmtewisselaars

	Standaard		Nom. vermogen <sup>1)</sup> condensor (kW)	Afmetingen in mm				Artikelnr.
	aansluiting soldeer	bevestigings- bouten		A	B	C	D	
GBS900H-20	4 x 70mm	M12	60	271	802	161	690	3230900020
GBS900H-30	4 x 70mm	M12	90	271	802	161	690	3230900030
GBS900H-40	4 x 70mm	M12	130	271	802	161	690	3230900040
GBS900H-50	4 x 70mm	M12	160	271	802	161	690	3230900050
GBS900H-60	4 x 70mm	M12	190	271	802	161	690	3230900060
GBS900H-70	4 x 70mm	M12	230	271	802	161	690	3230900070
GBS900H-80	4 x 70mm	M12	260	271	802	161	690	3230900080
GBS900H-90	4 x 70mm	M12	290	271	802	161	690	3230900090
GBS900H-100	4 x 70mm	M12	320	271	802	161	690	3230900100
GBS900H-110	4 x 70mm	M12	350	271	802	161	690	3230900110
GBS900H-120	4 x 70mm	M12	370	271	802	161	690	3230900120
GBS900H-130	4 x 70mm	M12	400	271	802	161	690	3230900130

<sup>1)</sup> Nom.vermogen bij Tc=+40°C en watertraject van +20°C/+30°C

### Opties

BK79 bodemconsole  
 Isolatie (koeltoepassing)  
 Isolatie (warmtetoepassing)

Dikte F = 11,15 + 2,35 x N (aantal platen) in mm

## KELVION ( voorheen WTT) GBS800H AE warmtewisselaars verdamper

	Standaard		Nom. vermogen <sup>1)</sup> condensor in kW	Afmetingen in mm				Artikelnr.
	aansluiting soldeer	bevestigings- bouten		A	B	C	D	
GBS900H-AE-20	1 x 54mm, 3 x 70mm	M12	25	271	802	161	690	3230901020
GBS900H-AE-30	1 x 54mm, 3 x 70mm	M12	45	271	802	161	690	3230901030
GBS900H-AE-40	1 x 54mm, 3 x 70mm	M12	60	271	802	161	690	3230901040
GBS900H-AE-50	1 x 54mm, 3 x 70mm	M12	70	271	802	161	690	3230901050
GBS900H-AE-60	1 x 54mm, 3 x 70mm	M12	90	271	802	161	690	3230901060
GBS900H-AE-70	1 x 54mm, 3 x 70mm	M12	100	271	802	161	690	3230901070
GBS900H-AE-80	1 x 54mm, 3 x 70mm	M12	110	271	802	161	690	3230901080
GBS900H-AE-90	1 x 54mm, 3 x 70mm	M12	130	271	802	161	690	3230901090
GBS900H-AE-100	1 x 54mm, 3 x 70mm	M12	140	271	802	161	690	3230901100
GBS900H-AE-110	1 x 54mm, 3 x 70mm	M12	155	271	802	161	690	3230901110
GBS900H-AE-120	1 x 54mm, 3 x 70mm	M12	170	271	802	161	690	3230901120
GBS900H-AE-130	1 x 54mm, 3 x 70mm	M12	180	271	802	161	690	3230901130
GBS900H-AE-140	1 x 54mm, 3 x 70mm	M12	190	271	802	161	690	3230901140

<sup>1)</sup> Nom.vermogen bij Tv=+2°C en watertraject van +12°C/+6°C

### Opties

BK79 bodemconsole  
 Isolatie (koeltoepassing)  
 Isolatie (warmtetoepassing)

Dikte F = 11,15 + 2,35 x N (aantal platen) in mm

LET OP: capaciteiten wijken af bij verschillende condities.



## KELVION ( voorheen WTT) GBS1000H platenwarmtewisselaars

	Standaard		Nom. vermogen <sup>1)</sup> condensator (kW)	Afmetingen in mm				Artikelnr.
	aansluiting soldeer	bevestigings- bouten		A	B	C	D	
GBS1000H-50	4 x DN100	M12	220	386	875	237	723	3231000050
GBS1000H-60	4 x DN100	M12	270	386	875	237	723	3231000060
GBS1000H-70	4 x DN100	M12	310	386	875	237	723	3231000070
GBS1000H-80	4 x DN100	M12	360	386	875	237	723	3231000080
GBS1000H-90	4 x DN100	M12	400	386	875	237	723	3231000090
GBS1000H-100	4 x DN100	M12	450	386	875	237	723	3231000100
GBS1000H-110	4 x DN100	M12	490	386	875	237	723	3231000110
GBS1000H-120	4 x DN100	M12	540	386	875	237	723	3231000120
GBS1000H-130	4 x DN100	M12	580	386	875	237	723	3231000130
GBS1000H-140	4 x DN100	M12	640	386	875	237	723	3231000140
GBS1000H-150	4 x DN100	M12	670	386	875	237	723	3231000150
GBS1000H-160	4 x DN100	M12	720	386	875	237	723	3231000160
GBS1000H-170	4 x DN100	M12	760	386	875	237	723	3231000170
GBS1000H-180	4 x DN100	M12	800	386	875	237	723	3231000180
GBS1000H-190	4 x DN100	M12	840	386	875	237	723	3231000190
GBS1000H-200	4 x DN100	M12	880	386	875	237	723	3231000200

<sup>1)</sup> Nom.vermogen bij Tc=+40°C en watertraject van +20°C/+30°C

### Opties

Isolatie (koeltoepassing)

Isolatie (warmtetoepassing)

Dikte F = 15,65 + 2,35 x N (aantal platen) in mm

## KELVION ( voorheen WTT) GBS1000H AE warmtewisselaars verdampers

	Standaard		Nom. vermogen <sup>1)</sup> condensator in kW	Afmetingen in mm				Artikelnr.
	aansluiting soldeer	bevestigings- bouten		A	B	C	D	
GBS1000H-AE50	4 x DN100	M12	80	386	875	237	723	3231001050
GBS1000H-AE60	4 x DN100	M12	100	386	875	237	723	3231001060
GBS1000H-AE70	4 x DN100	M12	120	386	875	237	723	3231001070
GBS1000H-AE80	4 x DN100	M12	130	386	875	237	723	3231001080
GBS1000H-AE90	4 x DN100	M12	150	386	875	237	723	3231001090
GBS1000H-AE100	4 x DN100	M12	170	386	875	237	723	3231001100
GBS1000H-AE110	4 x DN100	M12	190	386	875	237	723	3231001110
GBS1000H-AE120	4 x DN100	M12	200	386	875	237	723	3231001120
GBS1000H-AE130	4 x DN100	M12	220	386	875	237	723	3231001130
GBS1000H-AE140	4 x DN100	M12	240	386	875	237	723	3231001140
GBS1000H-AE150	4 x DN100	M12	260	386	875	237	723	3231001150
GBS1000H-AE160	4 x DN100	M12	270	386	875	237	723	3231001160
GBS1000H-AE170	4 x DN100	M12	290	386	875	237	723	3231001170
GBS1000H-AE180	4 x DN100	M12	310	386	875	237	723	3231001180
GBS1000H-AE190	4 x DN100	M12	320	386	875	237	723	3231001190
GBS1000H-AE200	4 x DN100	M12	340	386	875	237	723	3231001200

<sup>1)</sup> Nom.vermogen bij Tv=+2°C en watertraject van +12°C/+6°C

### Opties

Isolatie (koeltoepassing)

Isolatie (warmtetoepassing)

Dikte F = 15,65 + 2,35 x N (aantal platen) in mm

LET OP: capaciteiten wijken af bij verschillende condities.

# KELVION ( VOORHEEN WTT) PLATENWARMTEWISSELAARS



## Overzicht afmetingen

Gesoldeerd Type	A	B	C	D	E	F	gewicht	inhoud
	standaard afmeting					N = aant. Platen	N = aant. Platen	liter per kanaal
GBS/GBH 100M /NP1	74	204	40	170	15	7,7+2,30xN	0,70+0,050xN	0,025
GBS/GBH 200H/WP2	90	231	43	182	20	10,65+2,35xN	1,10+0,060xN	0,030
WP / NP/XCR22	90	328	43	279	20	13,0+2,35xN	1,30+0,080xN	0,046
GBS/GBH 220H	90	328	43	279	20	10,65+2,35xN	1,30+0,080xN	0,046
WP / NP/XCR /WG24	90	464	43	415	20	13,0+2,30xN	2,04+0,14xN	0,070
GBS/GBH 240H	90	464	43	415	20	9,7+2,30xN	2,04+0,140xN	0,070
WP / NP3-XCR / GBH 300H	124	173	73	120	25	13,0+2,35xN	1,20+0,060xN	0,030
WP / NP/AE/XCR4/DW4/ GBH400H - AE	124	335	73	281	25	13,0+2,30xN	1,60+0,130xN	0,065
GBS/GBH 400 -AE <sup>1)</sup>	124	335	73	281	25	13,0+2,30xN	1,60+0,130xN	0,065
WP/AE/DW/NP5-XCR	124	532	73	478	25	13,0+2,30xN	13,0+2,3xN	0,100
GBS/GBH 500H -AE <sup>1)</sup>	124	532	73	478	25	9,7+2,25xN	1,76+0,210xN	0,100
WP/AE/ NP/XCR7	271	532	200	460	40	13,5+2,35xN	13,5+2,35xN	0,230
GBS/GBH 700L-AE <sup>1)</sup>	271	532	200	460	40	11,15+2,35xN	9,60+0,540xN	0,230
GBS/GBH 800H -AE <sup>1)</sup>	271	532	161	421	65	11,15+2,35xN	10,0+0,540xN	0,221
GBS/GBH 900H -AE <sup>1)</sup>	271	802	161	690	65	11,15+2,35xN	11,5+0,800xN	0,399
GBS/GBH 1000H -AE <sup>1)</sup>	386	875	237	723	100	15,65+2,35xN	39,5+1,250xN	0,600

<sup>1)</sup> AE verdampers standaard M-persing

