

Luchtkoelers

LFX

Technische gegevens

| Type | Nominaal koelvermogen $t_o = -7.5 \text{ }^\circ\text{C}$ tvm (1.t)=1 OK R22 kW | Ventilatoren 50 Hz | | | | | | Elektrische ontdooiing | | | | | | |
|---------|---|--|-------------|-------------------------|-----------|-----|------------|------------------------|---------------------|-------|----------------------|--------|----|------|
| | | luchthoe- veelheid m ³ /h | aan- tal | dia- meter mm | vermogen: | | opgenomen* | | aantal elementen | | ontdooi- vermogen | | | |
| | | | | | nominaal | | 220/1 | 380/3 | 220/1 | 380/3 | blok | lakkak | kW | kW** |
| | | | | | W | W | W | W | W | W | | | | |
| LFX 103 | 8.6 | 4500 | 3 | 305 | 30 | 30 | 100 | 100 | 2 | 1 | 4.2 | | | |
| LFX 104 | 12.8 | 6000 | 4 | 305 | 30 | 30 | 100 | 100 | 2 | 1 | 6.9 | | | |
| LFX 105 | 16.6 | 7500 | 5 | 305 | 30 | 30 | 100 | 100 | 2 | 1 | 9.6 | | | |
| LFX 106 | 18.9 | 9000 | 6 | 305 | 30 | 30 | 100 | 100 | 2 | 1 | 10.8 | | | |
| LFX205 | 19.5 | 13100 | 5 | 356 | 70 | 90 | 160 | 145 | 4 | 2 | 12.0 | 9.0 | | |
| LFX207 | 33.6 | 18300 | 7 | 356 | 70 | 90 | 160 | 145 | 4 | 2 | 16.5 | 12.4 | | |
| LFX304 | 35.3 | 18700 | 4 | 457 | 220 | 250 | 380 | 400 | 10 | 2 | 24.0 | 18.0 | | |
| LFX305 | 39.4 | 23300 | 5 | 457 | 220 | 250 | 380 | 400 | 10 | 2 | 33.0 | 24.7 | | |
| LFX306 | 50.4 | 28000 | 6 | 457 | 220 | 250 | 380 | 400 | 10 | 2 | 33.0 | 24.7 | | |
| LFX405 | 57.2 | 29200 | 5 | 508 | 220 | 250 | 430 | 480 | 10 | 2 | 33.0 | 24.7 | | |
| LFX406 | 63.5 | 35100 | 6 | 508 | 220 | 250 | 430 | 480 | 10 | 2 | 33.0 | 24.7 | | |

* Gemeten bij aan luchttemperatuur **van** 20 °C en luchtdoorlaat **voor** 75% gablokkaard.

** Verlaagd ontdooivermogen zie hieronder

Koelvermogen

Hat varmelde nominale koelvermogen is bruto en is gebaseerd op:

- verdampingstemperatuur- 7.5 °C
Verdampingstemperatuur(t_o) is de verzadigingstemperatuur overeenkomende met de druk aan de zuigaansluiting van de koeler;
- gemiddeld temperatuurverschil *tvm* (1.t) = 10 K
Tvm staat **voor** hat verschil tussen het gemiddeld **van** de in- en uitgaande luchttemperatuur, en de verdampingstemperatuur;
- relatieve vochtigheid 85 % met een lichte berijping van het lamellenblok (bepaald na een koelperiode van een half uur);
- koudemiddel oververhitting 85 % van het temperatuurverschil, echter met een minimum **van** 5 K;
- vloeistoftemperatuur van het koudemiddel 30 °C.

Vloeistofverdeling

Alle typen LFX zijn voorzien van een venturi-vloeistofverdeler en een Schraderventiel op de zuigverzamelbuis. Tussen de eindplaat en de zijplaat is voldoende ruimte **voor** montage **van** een expansieventiel.

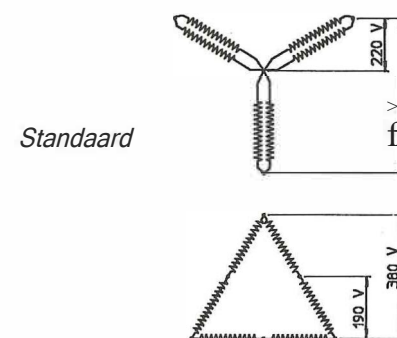
Elektrische ontdooiing

Roestvrijstalen verwarmingselementen, in het lamellenblok goed geleidend gemonteerd in koperen pijpen tussen de verdamperspijpen en in de lekbak tegen de onderzijde van de binnenplaat.

Standaard spanning per element 220-240 V met de mogelijkheid, via driehoek- of sterschakeling, 220 of 380 V 3-fase te gebruiken. Alle elementen zijn uitneembaar aan de zijde van de koudemiddelaansluitingen, de lekbakelementen na demontage **van** de buitenlekbak. De elementen zijn verbonden op een aansluitdoos. Voor deze uitvoering wordt de letter E achter de typeaanduiding gelaatst.

Verlaagd ontdooivermogen

Voor verlaagd ontdooivermogen (75 %, alleen mogelijk **voor** 6 of 12 elementen), zie onderstaand schema.



Verlaagd ontdooivermogen. (Elementen moeten in de aansluitkast omgepoold worden).

Persgasspiraal

Op aanvraag kunnen de koelers worden voorzien **van** een koperen spiraal, goed geleidend tegen de onderzijde van de binnenplaat in de lekbak gemonteerd.

Apparatenfabriek Helpman 8.V.
Postbus 44
9700 AA Groningen

Tel. (050) 26 26 15
Fax (050) 26 48 78

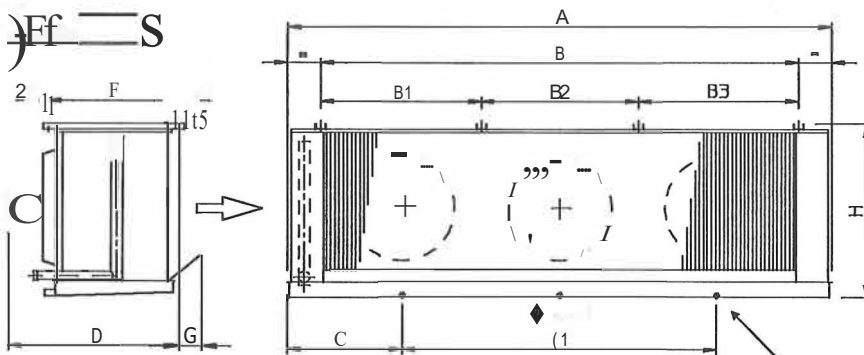
Luchtkoelers

LFX

Maten en gewichten

| Type | Gewicht kg | Inw. vol. dm ³ | Afmetingen mm | | | | | | | | | | | Aansluitingen | | |
|---------|---------------|---------------------------------|---------------|------|------|------|------|---|------|------|-----|-----|-----|-----------------|---------------|-------|
| | | | A | 8 | 81 | 82 | 83 | C | C1 | D | F | G | H | inlaat uitw. | zuig sold. | |
| LFX 103 | 54 | 10 | 1590 | 1352 | | | | | 795 | | 630 | 505 | | 430 | ½" | 22 mm |
| LFX 104 | 70 | 13 | 2030 | 1792 | | | | | 1015 | | 630 | 505 | | 430 | ½" | 22 mm |
| LFX 105 | 86 | 16 | 2560 | 2322 | | | | | 1280 | | 630 | 505 | | 430 | 5/8" | 28 mm |
| LFX 106 | 103 | 19 | 2900 | 2662 | 1316 | 1346 | | | 790 | 1320 | 630 | 505 | | 430 | 5/8" | 28 mm |
| LFX205 | 174 | 31 | 3420 | 3098 | 1242 | 1856 | | | 860 | 1700 | 650 | 505 | 35 | 540 | 1½" | 28 mm |
| LFX207 | 219 | 39 | 4190 | 3866 | 1660 | 2206 | | | 1050 | 2090 | 650 | 505 | 35 | 540 | 5/8" | 35 mm |
| LFX304 | 212 | 41 | 3420 | 3098 | 1549 | 1549 | | | 860 | 1700 | 820 | 630 | 35 | 690 | 5/8" | 35 mm |
| LFX305 | 266 | 52 | 4190 | 3866 | 1550 | 2316 | | | 1050 | 2090 | 820 | 630 | 35 | 690 | 5/8" | 42 mm |
| LFX306 | 320 | 62 | 4960 | 4636 | 1550 | 1536 | 1550 | | 1245 | 2470 | 820 | 630 | 35 | 690 | 5/8" | 42 mm |
| LFX405 | 322 | 64 | 4190 | 3866 | 1550 | 2316 | | | 1050 | 2090 | 820 | 630 | 110 | 845 | 5/8" | 54 mm |
| LFX406 | 387 | 77 | 4960 | 4636 | 1550 | 1536 | 1550 | | 1245 | 2470 | 820 | 630 | 110 | 845 | 5/8" | 54 mm |

-Voor type 106, 205, 207, 304, 305 en 405: 3 montagebalken,
Voor type 306 en 406: 4 montagebalken.



Luchtkoelers

LFX

Thermische beveiliging ventilatormotoren

Voor installaties waar tevens gebruik wordt gemaakt van een schakelaar met thermische beveiliging gelden de volgende richtlijnen:

In de capaciteitstabellen van de koelers zijn de nominale vermogens van de ventilatormotoren vermeld, zoals deze zijn aangegeven op de naamplaat van de motoren.

Daze vermogens gelden voor een luchttemperatuur van +40 °C.

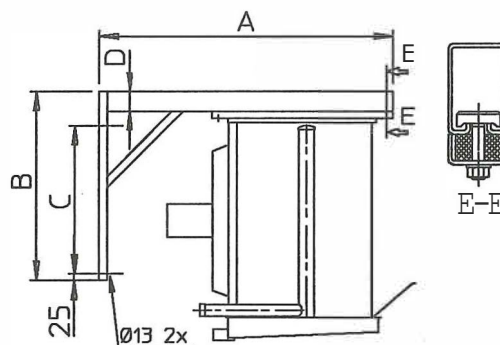
Bij toepassing als ventilatormotor op een luchtkoeler is de luchttemperatuur belangrijk lager en wordt de motor intensief gekoeld door de langstromende lucht. Hierdoor is het mogelijk de motor boven het nominale vermogen te belasten.

Op de motor is de max. stroomsterkte aangegeven die geldt voor de zwaarste belasting. Hierbij blijft de motortemperatuur ver onder de grens die maatgevend is voor de maximale belasting.

In onderstaande tabel zijn voor verschillende luchttemperaturen de stroomsterktes opgegeven voor de installatie van de beveiliging, geldend voor de maximale berijping (luchtdoorlaat voor 75 % geblokkeerd).

Ophangbeugels

De ophangbeugels voor wandmontage worden geleverd in sets bestaande uit 2, of 3 beugels, met speciale bouten, moeren en sluitringen voor bevestiging van de koeler aan de beugels. Beugeltype B30 is speciaal voor montage van de verticale stijl achter de isolatie. (Voor de LFX 306 en 406 zijn 2 sets 830-2 benodigd).



| Type | Koelertype | Afmetingen mm | | | |
|---------|-------------------|---------------|-----|-----|----|
| | | A | B | C | D |
| 820-2 | LFX 104 - LFX 406 | 853 | 704 | 500 | 75 |
| 830-2/3 | LFX 104 - LFX 406 | 1103 | 704 | 550 | 75 |

Instelwaarden van de thermische beveiliging.

50 Hz

nom. 1500 omw/min

| t °C | 220-240/50/1 | | | | | |
|---------|--------------|------|------|------|------|------|
| | 30W | | 70W | | 220W | |
| | 220 V | 240V | 220V | 240V | 220V | 240V |
| 0 | 0.49 | 0.51 | 1.22 | 1.20 | 2.54 | 2.64 |
| -20 | 0.51 | 0.53 | 1.27 | 1.24 | 2.73 | 2.81 |
| -40 | 0.54 | 0.55 | 1.35 | 1.35 | 2.82 | 2.88 |

220-240/380-415/50/3

| t °C | 30W | | | | 90W | | | | 250W | | | |
|---------|------|------|------|------|------|------|------|-------|------|------|------|-------|
| | | | y | | | | y | | | | y | |
| | 220V | 240V | 380V | 415V | 220V | 240V | 380V | 415 V | 220V | 240V | 380V | 415 V |
| 0 | 0.42 | 0.46 | 0.24 | 0.26 | 0.86 | 0.88 | 0.50 | 0.51 | 1.87 | 1.87 | 1.08 | 1.08 |
| -20 | 0.45 | 0.48 | 0.26 | 0.28 | 0.90 | 0.92 | 0.52 | 0.53 | 1.98 | 1.91 | 1.14 | 1.10 |
| -40 | 0.47 | 0.49 | 0.27 | 0.29 | 0.95 | 0.97 | 0.55 | 0.56 | 2.13 | 1.94 | 1.23 | 1.12 |

Apparatenfabriek Helpman B.V.

Postbus 44
9700 M Groningen

Tel. (050) 26 26 15
Fax (050) 26 48 78

Luchtkoelers LFX

koelvermogen in kW

R22

LFX 103

| At | verdampingstemperatuur °C | | |
|----|---------------------------|------|------|
| | 0 | -5 | -10 |
| K | | | |
| 5 | 4.24 | 4.02 | 3.87 |
| 6 | 5.80 | 5.39 | 5.10 |
| 7 | 6.87 | 6.32 | 5.91 |
| 8 | 7.97 | 7.26 | 6.71 |
| 9 | 9.10 | 8.21 | 7.49 |

LFX 205

| At | verdampingstemperatuur °C | | |
|----|---------------------------|-------|-------|
| | 0 | -5 | -10 |
| K | | | |
| 5 | 10.87 | 10.01 | 9.36 |
| 6 | 14.89 | 13.43 | 12.32 |
| 7 | 17.11 | 15.37 | 14.02 |
| 8 | 19.24 | 17.21 | 15.62 |
| 9 | 21.31 | 18.96 | 17.13 |

LFX 306

| At | verdampingstemperatuur °C | | |
|----|---------------------------|-------|-------|
| | 0 | -5 | -10 |
| K | | | |
| 5 | 20.22 | 21.15 | 22.09 |
| 6 | 32.09 | 30.66 | 29.46 |
| 7 | 38.75 | 36.41 | 34.35 |
| 8 | 45.78 | 42.35 | 39.23 |
| 9 | 53.19 | 48.47 | 44.11 |

LFX 104

| At | verdampingstemperatuur °C | | |
|----|---------------------------|-------|-------|
| | 0 | -5 | -10 |
| K | | | |
| 5 | 5.49 | 5.32 | 5.33 |
| 6 | 7.52 | 7.14 | 7.02 |
| 7 | 9.19 | 8.61 | 8.32 |
| 8 | 10.99 | 10.16 | 9.67 |
| 9 | 12.90 | 11.79 | 11.05 |

LFX207

| At | verdampingstemperatuur °C | | |
|----|---------------------------|-------|-------|
| | 0 | -5 | -10 |
| K | | | |
| 5 | 14.05 | 13.79 | 13.76 |
| 6 | 19.25 | 18.50 | 18.10 |
| 7 | 24.00 | 22.71 | 21.82 |
| 8 | 29.20 | 27.24 | 25.74 |
| 9 | 34.83 | 32.09 | 29.86 |

LFX 405

| At | verdampingstemperatuur °C | | |
|----|---------------------------|-------|-------|
| | 0 | -5 | -10 |
| K | | | |
| 5 | 23.93 | 23.48 | 23.44 |
| 6 | 32.78 | 31.52 | 30.84 |
| 7 | 40.88 | 38.69 | 37.17 |
| 8 | 49.73 | 46.40 | 43.85 |
| 9 | 59.33 | 54.66 | 50.87 |

LFX 105

| At | verdampingstemperatuur °C | | |
|----|---------------------------|-------|-------|
| | 0 | -5 | -10 |
| K | | | |
| 5 | 7.14 | 6.92 | 6.94 |
| 6 | 9.78 | 9.29 | 9.13 |
| 7 | 11.96 | 11.20 | 10.83 |
| 8 | 14.29 | 13.21 | 12.58 |
| 9 | 16.78 | 15.33 | 14.38 |

LFX 304

| At | verdampingstemperatuur °C | | |
|----|---------------------------|-------|-------|
| | 0 | -5 | -10 |
| K | | | |
| 5 | 14.75 | 14.47 | 14.44 |
| 6 | 20.20 | 19.42 | 19.00 |
| 7 | 25.19 | 23.84 | 22.91 |
| 8 | 30.65 | 28.59 | 27.02 |
| 9 | 36.56 | 33.68 | 31.35 |

LFX 406

| At | verdampingstemperatuur °C | | |
|----|---------------------------|-------|-------|
| | 0 | -5 | -10 |
| K | | | |
| 5 | 25.46 | 26.64 | 27.82 |
| 6 | 40.41 | 38.61 | 37.10 |
| 7 | 48.80 | 45.86 | 43.26 |
| 8 | 57.65 | 53.33 | 49.40 |
| 9 | 66.98 | 61.04 | 55.54 |

LFX 106

| At | verdampingstemperatuur °C | | |
|----|---------------------------|-------|-------|
| | 0 | -5 | -10 |
| K | | | |
| 5 | 8.71 | 8.32 | 8.16 |
| 6 | 11.93 | 11.16 | 10.74 |
| 7 | 14.35 | 13.29 | 12.63 |
| 8 | 16.88 | 15.48 | 14.55 |
| 9 | 19.54 | 17.76 | 16.49 |

LFX 305

| At | verdampingstemperatuur °C | | |
|----|---------------------------|-------|-------|
| | 0 | -5 | -10 |
| K | | | |
| 5 | 20.58 | 19.28 | 18.31 |
| 6 | 28.20 | 25.88 | 24.09 |
| 7 | 32.91 | 29.96 | 27.63 |
| 8 | 37.62 | 33.97 | 31.02 |
| 9 | 42.34 | 37.92 | 34.28 |