

Datum: 2018-10-01  
 Aanvraag d.d.:  
 Project:  
 Offerte Nr.:  
 Positie:  
 Contactpersoon:

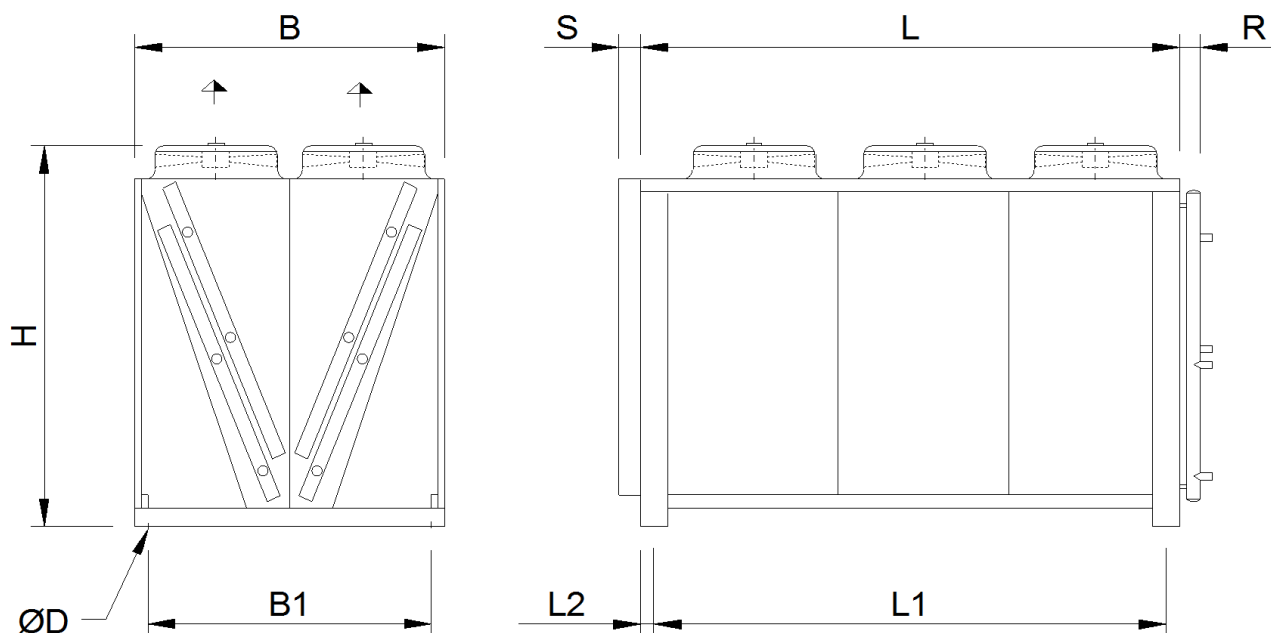
Drycooler		GFD 080.1D/2x3-SL1C/12P.E Alleen voor berekening	
<b>Capaciteit:</b>	220.5 kW	<b>Medium:</b>	Ethyleen glycol 34 Vol. % <sup>(1)</sup>
Opp. reserve:	0.0 %	Intrede:	50.0 °C
Luchtdebiet:	60540 m <sup>3</sup> /h	Uittrede:	40.0 °C
Lichtsnelheid:	0.9 m/s		
Lucht intrede:	35.0 °C	Drukverlies:	0.77 bar
Opstellingshoogte:	0 m	Volumestroom:	20.51 m <sup>3</sup> /h
Lucht uittrede:	46.7 °C		
K-Waarde:	26.23 W/(m <sup>2</sup> ·K)	Massastroom:	21452 kg/h
Ventilatoren: (VT01387U) 6 Aantal 3~460V 60HzY/(-)Geluidsdrukkniveau:		40 dB(A) <sup>(2)</sup>	
Motorgegevens:		op een afstand: 10.0 m	
Toerental:	420 min-1 / (-)	Geluidsvermogen:	72 dB(A)
Capaciteit (mech./el. ): 0.16 kW/0.37 kW		ErP:	Not compliant <sup>(3)</sup>
Stroomopname:	0.82 A <sup>(4)</sup>		
Totale el. opgenomen vermogen: 1.90 kW		Energie efficiency klasse:	B (2014)
Omkasting:	Staal verzinkt, RAL 7035	Pijpen:	Koper <sup>(5)</sup>
W.W. oppervlak:	2133.9 m <sup>2</sup>	Lamellen:	Aluminium <sup>(5)</sup>
Pijpinhoud:	271.2 l	Aansl. per apparaat:	
Lam. afstand:	2.40 mm	Intrede:	2 x 54.0 * 2.00 mm
Ledig gewicht:	2145 kg <sup>(6)</sup>	Uittrede:	2 x 54.0 * 2.00 mm
Max. bedrijfsdruk:	16.0 bar	PED classification:	Art. 3, par. 3 <sup>(7)</sup>
<b>Afmetingen:</b> <sup>(6)</sup>			
Lengte:	4139 mm	Verzamelaar:	2 x 54.0 * 2.00 mm
Breedte:	2400 mm	Verdeelpijp:	2 x 54.0 * 2.00 mm
Hoogte:	2850 mm <sup>(6)</sup>	Passeringen:	12
Aantal poten:	4	Circuits:	2N
		Strangen:	2 * 24

GFD 080.1D/2x3-SL1C/12P.E Alleen voor berekeningProject:

Offerte Nr.:

Positie:

Contactpersoon:



File: EMFIGVD\_CD2x3\_UNI.emf

L = 3899 mm	B = 2400 mm	H = 2850 mm
R = 220 mm	L1 = 3745 mm	L2 = 77 mm
B1 = 2300 mm	S = 20 mm	ØD = 17 mm

Pas op: Schets en afmetingen gelden niet voor alle varianten!

#### Important remarks / explanatory notes:

- (1) Vloeistofgroep 2 volgens drukrichtlijn 97/23/EG en richtlijn 67/548/EWG
- (2) Overeenkomstig EN 13487
- (3) This unit is equipped with fans that do not meet the efficiency requirements of Directive 2009/125/EC (ErP Directive). This unit is therefore only permitted for export outside the European economic area. Installation and/or operation of this unit within the European economic area is forbidden.
- (4) De opgenomen stroom kan afhankelijk van de temperatuur en spanningswisselingen van het net overeenkomstig de VDE richtlijnen afwijken.
- (5) Controleert u of de materiaalkeuze geschikt is voor de locatie.
- (6) Afmetingen en gewichten gelden niet voor alle varianten met toebehoren!
- (7) Piping (DN = 50.0 mm, TSmax = 100 °C, Vloeistof). Final classification according to pressure equipment directive 97/23/EC during order processing.

A.u.b opletten ...

Deze unit is alleen voor berekening:

De prijzen zijn niet langer geldig



Er zijn aanwijzingen van de unit voorhanden:

Please consider the standard dimensions for container transport.