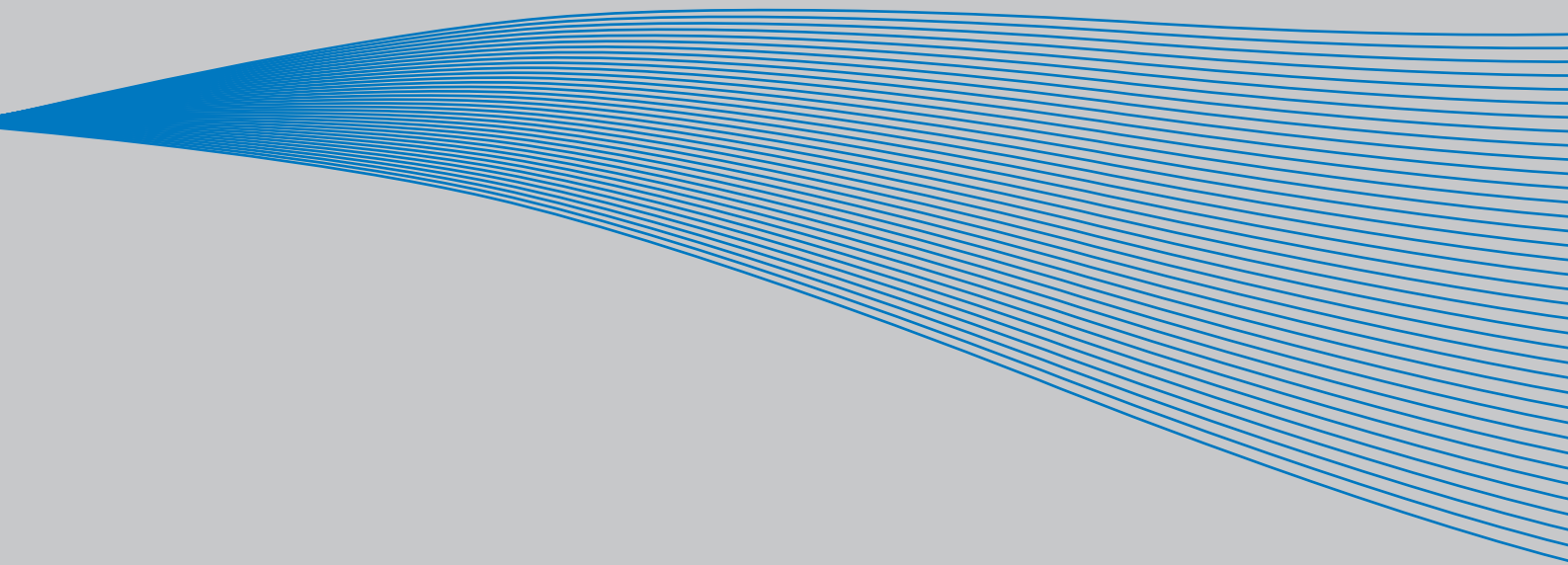


**VACON<sup>®</sup> NX**  
FREQUENTIEREGELAARS

# GEBRUIKERS HANDLEIDING



TENMINSTE DE 10 VOLGENDE STAPPEN VAN DE *VERKORTE OPSTART HANDLEIDING* MOETEN WORDEN UITGEVOERD TIJDENS DE INSTALLATIE EN INBEDRIJFNAME.

AARZEL NIET OM BIJ PROBLEMEN CONTACT OP TE NEMEN MET UW LEVERANCIER.

#### Verkorte opstart handleiding

1. Controleer of de levering overeenkomt met uw bestelling, zie hoofdstuk 0.
2. Lees vóór aanvang van de inbedrijfname eerst aandachtig de veiligheidsinstructies door zoals vermeld in hoofdstuk 1.
3. Controleer voor de installatie de benodigde minimale montage ruimte en de omgevingscondities, zie hoofdstuk 5.
4. Controleer de kabeldiameter van motor- en voedingskabels, zorg voor de juiste smeltveiligheden, zie hoofdstuk 6.1.1.1 t/m 6.1.1.5.
5. Controleer de kabelaansluitingen en volg de installatie voorschriften, zie hoofdstuk 6.1.5.
6. De besturingsverbindingen worden uitgelegd in hoofdstuk 6.2.1.
7. Als het "verkorte opstart menu" actief is kunt u de taal van het bedieningspaneel kiezen en de applicatiemacro die het beste past bij uw aandrijftoepassing. Bevestig uw keuze met de Enter toets. Bij een niet actief "verkort opstart menu" volgt u de hieronder vermelde instructies 7a en 7b.
- 7a. Selecteer in menu 6, pagina 6.1 de gewenste taal van het bedieningspaneel. Zie voor beschrijving van de bediening van het bedieningspaneel hoofdstuk 7 van dit boek.
- 7b. Selecteer in menu 6, pagina 6.2 uw gewenste applicatie. Zie voor beschrijving van de bedieningspaneel bediening hoofdstuk 7 van dit boek.
8. Alle parameters zijn vooringesteld op de fabriekswaarde. Voer voor een correcte werking van de aandrijving de juiste onder vermelde motor naamplaat gegevens in volgens parametergroep G2.1.
  - nominale motorspanning
  - nominale motorfrequentie
  - nominaal motortoerental
  - nominale motorstroom
  - motor cosφAlle parameters worden beschreven in de "All in One" applicatie handleiding.
9. Volg de inbedrijfname instructies in hoofdstuk 8.
10. De Vacon NX\_ frequentie regelaar is nu klaar voor gebruik.

**Vacon is niet aansprakelijk voor het gebruik van de frequentie regelaars tegen de instructies van deze handleiding in.**

## 1. VEILIGHEID



ALLEEN BEVOEGD PERSONEEL WORDT GEACHT DE  
ELECTRISCHE INSTALLATIE UIT TE VOEREN



## 1.1 Waarschuwingen

|  |   |  |
|--|---|--|
|  | 1 | De NX frequentie regelaar is alleen geschikt voor stationaire installaties.  |
|  | 2 | Verricht geen metingen als de frequentie regelaar op het voedingsnet is aangesloten.   |
|  | 3 | Voer geen isolatiemetingen aan de Vacon NX_ uit. Er is een speciale procedure voor het uitvoeren van dergelijke testen. Het niet volgen van deze procedure kan een beschadigd product tot gevolg hebben.   |
|  | 4 | De aardlekspanning van de Vacon NX_ frequentieregelaars bedraagt meer dan 3,5mA AC. Volgens de EN61800-5-1 norm moet worden gezorgd voor veiligheidsaarding. Zie hoofdstuk 1.3.  |
|  | 5 | Als de frequentie regelaar een onderdeel van een machine is, dan is de machinefabrikant verantwoordelijk voor de plaatsing van een machine hoofdschakelaar (EN 60204-1).   |
|  | 6 | Alleen reservedelen geleverd door Vacon kunnen worden gebruikt.  |
|  | 7 | De motor start bij het inschakelen als het startcommando 'ON' is. Verder kunnen de I/O-functies (inclusief startingen) veranderen als er wijzigingen worden aangebracht in parameters, applicaties of software. Koppel de motor daarom los als een onverwachte start gevaar kan opleveren. |
|  | 8 | Voordat (isolatie)metingen aan motor of motorkabels worden uitgevoerd, dienen de motorkabels los gemaakt te worden van de frequentie regelaar.   |
|  | 9 | Raak de onderdelen op de printplaten niet aan. Statische spanning kan de componenten beschadigen.  |

## 1.2 Veiligheidsinstructies

|  |   |  |
|--|---|--|
|  | 1 | De componenten van de vermogensmodule van de frequentie regelaar staan onder spanning als de Vacon NX_ is aangesloten op het net. <b>Aanraking van deze spanning is levensgevaarlijk en kan ernstige verwondingen veroorzaken.</b> De besturingsmodule is van het netpotentiaal geïsoleerd.  |
|  | 2 | De motorklemmen U, V, W en de DC-rail/remweerstandklemmen B-, B+/R+, R- staan onder spanning als de Vacon NX_ is aangesloten op het net, <b>ook al draait de motor niet.</b>   |
|  | 3 | Wacht, na afschakeling van de frequentie regelaar van het voedende net, totdat de ventilator stopt en het bedieningspaneel verlichting uit gaat (indien geen bedieningspaneel is gemonteerd, zie de lampjes op het deksel). Wacht 5 minuten voor enig werk te verrichten aan de Vacon NX_ aansluitklemmen. Open zelfs het deksel niet voor dat deze tijd voorbij is. |
|  | 4 | De besturing I/O-aansluitingen zijn gescheiden van de netspanningpotentiaal. Echter, de relais uitgangen en andere I/O-aansluitingen kunnen een gevaarlijke externe stuurspanning hebben ook al is de Vacon NX_ afgesloten van de netvoeding.  |
|  | 5 | Controleer voordat de frequentie regelaar op het voedende net wordt aangesloten of de Vacon NX_ deksels en kabelaan-sluitingen zijn afgedekt.  |

Het bedieningspaneel vormt de verbinding tussen de gebruiker en de frequentieregelaar. Het bedieningspaneel wordt gebruikt voor het instellen van parameters, het aflezen van statusgegevens en het ingeven van besturingscommando's. Het bedieningspaneel is afneembaar en kan via een kabelverbinding met de frequentieregelaar extern bediend worden. In plaats van het bedieningspaneel kunt u ook een pc gebruiken (ook via een kabelverbinding) om de frequentieregelaar te bedienen.

U kunt uw frequentieregelaar voorzien van een I/O besturingskaart, voorzien van massa-isolatie (OPT-A8) of zonder massa-isolatie (OPT-A1).

De basisbediening en parameters (basistoepassing) zijn eenvoudig te bedienen. Als u een interface wenst met meer mogelijkheden of parameters, kunt u uit het "All in One+" toepassingspakket een meer geschikte oplossing kiezen. Raadpleeg de "All in One+" toepassingshandleiding voor meer informatie over de verschillende toepassingen.

Een remweerstand is beschikbaar als interne optie voor frames FR4 tot FR6 van spanningsklassen NX\_2 en NX\_5. In alle andere frames van spanningsklasse NX\_2 en NX\_5, en in alle frames van alle andere spanningsklassen, is de remweerstand beschikbaar als optie en extern geïnstalleerd.

Voor een groter aantal in- en uitgangen zijn optionele I/O uitbreidingskaarten leverbaar. Neem voor meer informatie contact op met de [fabrikant](#) of uw lokale distributeur (zie achterblad).

4.2 Vermogensgegevens

4.2.1 Vacon NX\_5 – Geschikt voor voedingsspanning 380–500 V

Hoge overbelasting = Max. stroom  $I_s$ , 2 sec/20 sec; 150% stroomoverbelasting, 1 min/10 min  
 Geschikt voor 150 % nominale uitgangsstroom ( $I_H$ ) gedurende 1 min, gevolgd door een periode van belastingsstroom lager dan de nominale stroom en van een duur zodanig dat de r.m.s.stroom over de hele cyclus niet hoger is dan nominale uitgangsstroom  $I_H$ .

Lage overbelasting = Max stroom  $I_s$ , 2 sec/20 sec; 110% stroomoverbelasting, 1 min/10 min  
 Geschikt voor 110 % nominale uitgangsstroom ( $I_L$ ) gedurende 1 min, gevolgd door een periode van belastingsstroom lager dan de nominale stroom en van een duur zodanig dat de r.m.s.stroom over de hele cyclus niet hoger is dan  $I_L$ .

Alle afmetingen verkrijgbaar als IP21/NEMA1 Afmetingen FR4 tot FR10 bovendien verkrijgbaar als IP54/NEMA12. FR12 alleen verkrijgbaar als NXP.

| Voedingsspanning 380-500 V, 50/60 Hz, 3~ |  |  |  |  |                        |  |  |  |  |       |  |
|--|--|--|--|--|------------------------|--|--|--|--|-------|--|
| Frequentie<br>regelbaar<br>type          | Belastbaarheid                             |  |  |  |                        | Motoras vermogen                           |  |  |  | Frame | Afmetingen en<br>Gewicht<br>B x H x D / kg |
|  | Laag                                       |  | Hoog                                       |  | Max<br>stroom<br>$I_s$ | 380V voeding                               |  | 500V voeding                               |  |       |  |
|  | Nominale<br>continu<br>stroom $I_L$<br>(A) | 10%<br>overbe-<br>lasting<br>stroom<br>(A) | Nominale<br>continu<br>stroom $I_H$<br>(A) | 50%<br>overbe-<br>lasting<br>stroom<br>(A) |                        | 10%<br>overbe-<br>lasting<br>40°C<br>P(kW) | 50%<br>overbe-<br>lasting<br>50°C<br>P(kW) | 10%<br>overbe-<br>lasting<br>40°C<br>P(kW) | 50%<br>overbe-<br>lasting<br>50°C<br>P(kW) |       |  |
| NX_0003 5                                | 3.3  | 3.6  | 2.2  | 3.3  | 4.4                    | 1.1  | 0.75                                       | 1.5  | 1.1  | FR4   | 128x292x190/5                              |
| NX_0004 5                                | 4.3  | 4.7  | 3.3  | 5.0  | 6.2                    | 1.5  | 1.1  | 2.2  | 1.5  | FR4   | 128x292x190/5                              |
| NX_0005 5                                | 5.6  | 6.2  | 4.3  | 6.5  | 8.6                    | 2.2  | 1.5  | 3  | 2.2  | FR4   | 128x292x190/5                              |
| NX_0007 5                                | 7.6  | 8.4  | 5.6  | 8.4  | 10.8                   | 3  | 2.2  | 4  | 3  | FR4   | 128x292x190/5                              |
| NX_0009 5                                | 9  | 9.9  | 7.6  | 11.4                                       | 14                     | 4  | 3  | 5.5  | 4  | FR4   | 128x292x190/5                              |
| NX_0012 5                                | 12   | 13.2                                       | 9  | 13.5                                       | 18                     | 5.5  | 4  | 7.5  | 5.5  | FR4   | 128x292x190/5                              |
| NX_0016 5                                | 16   | 17.6                                       | 12   | 18.0                                       | 24                     | 7.5  | 5.5  | 11   | 7.5  | FR5   | 144x391x214/8.1                            |
| NX_0022 5                                | 23   | 25.3                                       | 16   | 24.0                                       | 32                     | 11   | 7.5  | 15   | 11   | FR5   | 144x391x214/8.1                            |
| NX_0031 5                                | 31   | 34   | 23   | 35   | 46                     | 15   | 11   | 18.5                                       | 15   | FR5   | 144x391x214/8.1                            |
| NX_0038 5                                | 38   | 42   | 31   | 47   | 62                     | 18.5                                       | 15   | 22   | 18.5                                       | FR6   | 195x519x237/18.5                           |
| NX_0045 5                                | 46   | 51   | 38   | 57   | 76                     | 22   | 18.5                                       | 30   | 22   | FR6   | 195x519x237/18.5                           |
| NX_0061 5                                | 61   | 67   | 46   | 69   | 92                     | 30   | 22   | 37   | 30   | FR6   | 195x519x237/18.5                           |
| NX_0072 5                                | 72   | 79   | 61   | 92   | 122                    | 37   | 30   | 45   | 37   | FR7   | 237x591x257/35                             |
| NX_0087 5                                | 87   | 96   | 72   | 108  | 144                    | 45   | 37   | 55   | 45   | FR7   | 237x591x257/35                             |
| NX_0105 5                                | 105  | 116  | 87   | 131  | 174                    | 55   | 45   | 75   | 55   | FR7   | 237x591x257/35                             |
| NX_0140 5                                | 140  | 154  | 105  | 158  | 210                    | 75   | 55   | 90   | 75   | FR8   | 291x758x344/58                             |
| NX_0168 5                                | 170  | 187  | 140  | 210  | 280                    | 90   | 75   | 110  | 90   | FR8   | 291x758x344/58                             |
| NX_0205 5                                | 205  | 226  | 170  | 255  | 336                    | 110  | 90   | 132  | 110  | FR8   | 291x758x344/58                             |
| NX_0261 5                                | 261  | 287  | 205  | 308  | 349                    | 132  | 110  | 160  | 132  | FR9   | 480x1150x362/146                           |
| NX_0300 5                                | 300  | 330  | 245  | 368  | 444                    | 160  | 132  | 200  | 160  | FR9   | 480x1150x362/146                           |
| NX_0385 5                                | 385  | 422  | 300  | 450  | 540                    | 200  | 160  | 250  | 200  | FR10  | 595x2018x602/340                           |
| NX_0460 5                                | 460  | 506  | 385  | 578  | 693                    | 250  | 200  | 315  | 250  | FR10  | 595x2018x602/340                           |
| NX_0520 5                                | 520  | 572  | 460  | 690  | 828                    | 250  | 250  | 355  | 315  | FR10  | 595x2018x602/340                           |
| NX_0590 5                                | 590  | 649  | 520  | 780  | 936                    | 315  | 250  | 400  | 355  | FR11  | 794x2018x602/470                           |
| NX_0650 5                                | 650  | 715  | 590  | 885  | 1062                   | 355  | 315  | 450  | 400  | FR11  | 794x2018x602/470                           |
| NX_0730 5                                | 730  | 803  | 650  | 975  | 1170                   | 400  | 355  | 500  | 450  | FR11  | 794x2018x602/470                           |
| NXP 0820 5                               | 820  | 902  | 730  | 1095                                       | 1314                   | 450  | 400  | 500  | 500  | FR12  | 1210x2017x602/600                          |
| NXP 0920 5                               | 920  | 1012                                       | 820  | 1230                                       | 1476                   | 500  | 450  | 630  | 500  | FR12  | 1210x2017x602/600                          |
| NXP 1030 5                               | 1030                                       | 1133                                       | 920  | 1380                                       | 1656                   | 500  | 500  | 710  | 630  | FR12  | 1210x2017x602/600                          |

Tabel 4-1. Vermogensgegevens en afmetingen van Vacon NX\_, geschikt voor voedingsspanning 380–500V.

**Opmerking:** De nominale stromen bij genoemde omgevingstemperaturen kunnen worden aangehouden bij een schakelfrequentie lager of gelijk aan de fabriekstandaard.

**Opmerking:** De nominale spanning voor FR10 t/m FR12 geldt bij een omgevingstemperatuur van 40°C (met uitzondering van 0520 5, waar de nominale spanning geldt bij een omgevingstemperatuur van 35°C).

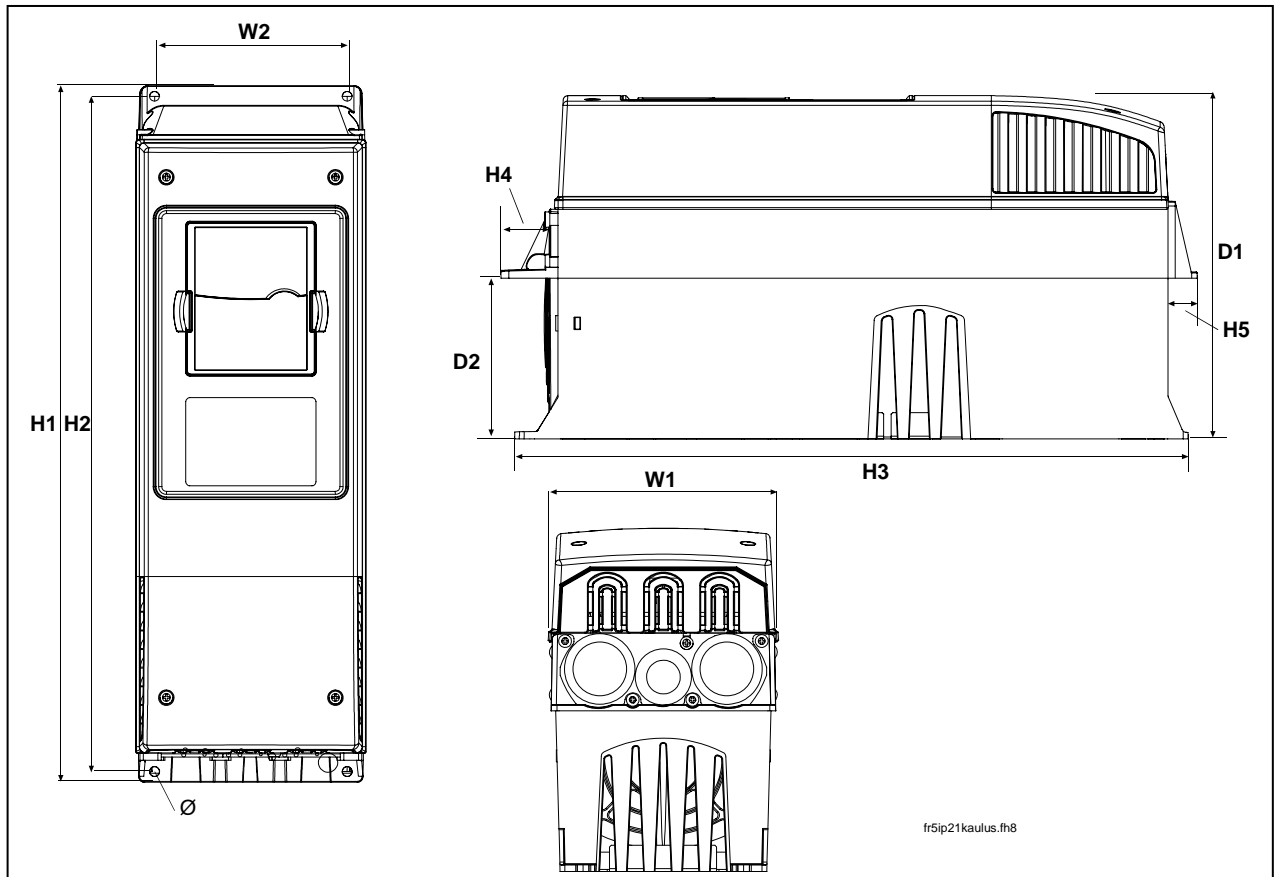
## 4.3 Remweerstandgegevens

| Netspanning 380-500 V, 50/60 Hz, 3~ |                              |                      |               |                              |                      |
|-------------------------------------|------------------------------|----------------------|---------------|------------------------------|----------------------|
| Type regelaar                       | Max. onderbrekingsstroom [I] | Nom. weerstand [ohm] | Type regelaar | Max. onderbrekingsstroom [I] | Nom. weerstand [ohm] |
| NX_0003 5                           | 12                           | 63                   | NX_0105 5     | 111                          | 6,5                  |
| NX_0004 5                           | 12                           | 63                   | NX_0140 5     | 222                          | 3,3                  |
| NX_0005 5                           | 12                           | 63                   | NX_0168 5     | 222                          | 3,3                  |
| NX_0007 5                           | 12                           | 63                   | NX_0205 5     | 222                          | 3,3                  |
| NX_0009 5                           | 12                           | 63                   | NX_0261 5     | 222                          | 3,3                  |
| NX_0012 5                           | 12                           | 63                   | NX_0300 5     | 222                          | 3,3                  |
| NX_0016 5                           | 12                           | 63                   | NX_0385 5     | 570                          | 1,4                  |
| NX_0022 5                           | 12                           | 63                   | NX_0460 5     | 570                          | 1,4                  |
| NX_0031 5                           | 17                           | 42                   | NX_0520 5     | 570                          | 1,4                  |
| NX_0038 5                           | 35                           | 21                   | NX_0590 5     | 855                          | 0,9                  |
| NX_0045 5                           | 35                           | 21                   | NX_0650 5     | 855                          | 0,9                  |
| NX_0061 5                           | 51                           | 14                   | NX_0730 5     | 855                          | 0,9                  |
| NX_0072 5                           | 111                          | 6,5                  | NX_0820 5     | 2 x 570                      | 2 x 1,4              |
| NX_0087 5                           | 111                          | 6,5                  | NX_0920 5     | 2 x 570                      | 2 x 1,4              |

Tabel 4-4. Remweerstandgegevens, Vacon NX\_, voedingsspanning 380-500V

| Netspanning 525-690 V, 50/60 Hz, 3~ |                              |                      |               |                              |                      |
|-------------------------------------|------------------------------|----------------------|---------------|------------------------------|----------------------|
| Type regelaar                       | Max. onderbrekingsstroom [I] | Nom. weerstand [ohm] | Type regelaar | Max. onderbrekingsstroom [I] | Nom. weerstand [ohm] |
| NX_0004 6                           | 11                           | 100                  | NX_0125 6     | 157,1                        | 7                    |
| NX_0005 6                           | 11                           | 100                  | NX_0144 6     | 157,1                        | 7                    |
| NX_0007 6                           | 11                           | 100                  | NX_0170 6     | 157,1                        | 7                    |
| NX_0010 6                           | 11                           | 100                  | NX_0208 6     | 157,1                        | 7                    |
| NX_0013 6                           | 11                           | 100                  | NX_0261 6     | 440,0                        | 2,5                  |
| NX_0018 6                           | 36,7                         | 30                   | NX_0325 6     | 440,0                        | 2,5                  |
| NX_0022 6                           | 36,7                         | 30                   | NX_0385 6     | 440,0                        | 2,5                  |
| NX_0027 6                           | 36,7                         | 30                   | NX_0416 6     | 440,0                        | 2,5                  |
| NX_0034 6                           | 36,7                         | 30                   | NX_0460 6     | 647,1                        | 1,7                  |
| NX_0041 6                           | 61,1                         | 18                   | NX_0502 6     | 647,1                        | 1,7                  |
| NX_0052 6                           | 61,1                         | 18                   | NX_0590 6     | 647,1                        | 1,7                  |
| NX_0062 6                           | 122,2                        | 9                    | NX_0650 6     | 2 x 440                      | 2 x 2,5              |
| NX_0080 6                           | 122,2                        | 9                    | NX_0750 6     | 2 x 440                      | 2 x 2,5              |
| NX_0100 6                           | 122,2                        | 9                    | NX_0820 6     | 2 x 440                      | 2 x 2,5              |

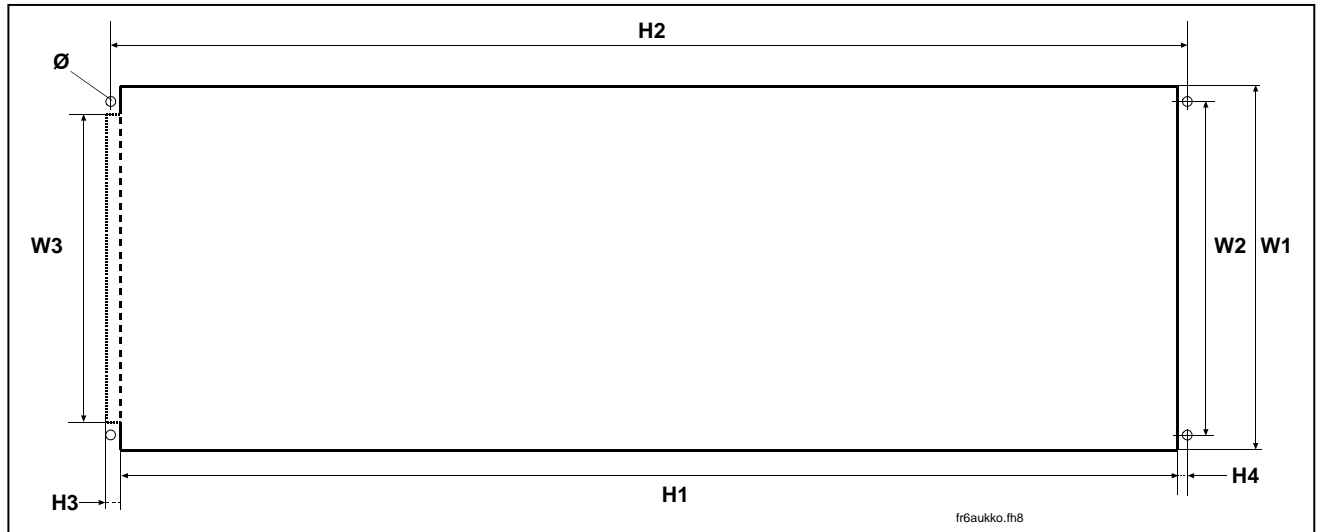
Tabel 4-5. Remweerstandgegevens, Vacon NX\_, voedingsspanning 525-690V



Figuur 5-2. Vacon NX\_ afmetingen, IP21 met flensmontage, FR4 t/m FR6

| Type   | Afmetingen [mm] |     |     |     |     |    |    |     |     |     |
|--|-----------------|-----|-----|-----|-----|----|----|-----|-----|-----|
|  | W1              | W2  | H1  | H2  | H3  | H4 | H5 | D1  | D2  | Ø   |
| 0004—0012 NXS2<br>0003—0012 NX_5                   | 128             | 113 | 337 | 325 | 327 | 30 | 22 | 190 | 77  | 7   |
| 0017—0031 NXS2<br>0016—0031 NX_5                   | 144             | 120 | 434 | 420 | 419 | 36 | 18 | 214 | 100 | 7   |
| 0048—0061 NXS2<br>0038—0061 NX_5<br>0004—0034 NX_6 | 195             | 170 | 560 | 549 | 558 | 30 | 20 | 237 | 106 | 6.5 |

Tabel 5-2. Afmetingen voor meerdere typen frequentie regelaars FR4 t/m FR6, met flens

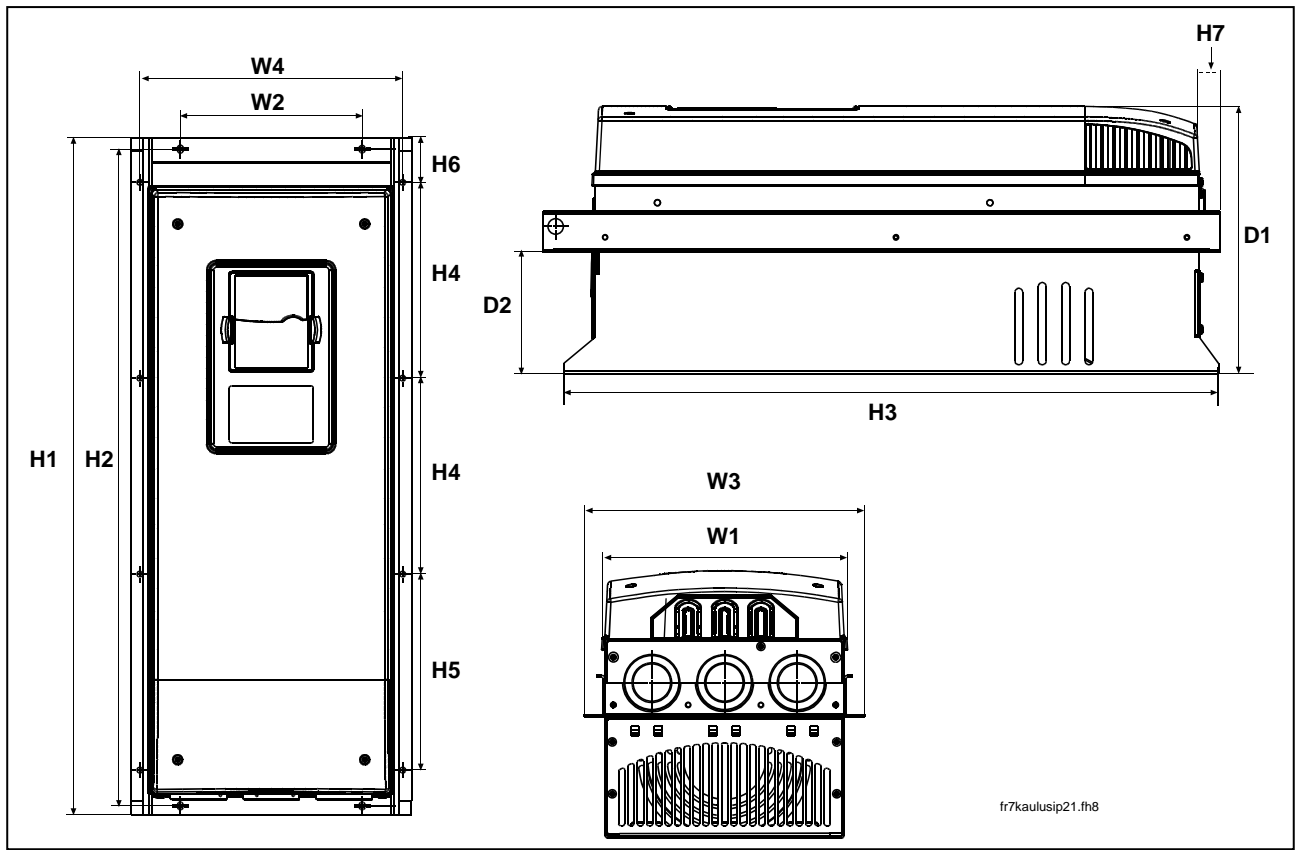


Figuur 5-3. De benodigde opening voor flensmontage, FR4 t/m FR6

| Type   | Afmetingen [mm] |     |     |     |     |    |    |     |
|--|-----------------|-----|-----|-----|-----|----|----|-----|
|  | W1              | W2  | W3  | H1  | H2  | H3 | H4 | Ø   |
| 0004—0012 NXS2<br>0003—0012 NX_5                   | 123             | 113 | -   | 315 | 325 | -  | 5  | 6.5 |
| 0017—0031 NXS2<br>0016—0031 NX_5                   | 135             | 120 | -   | 410 | 420 | -  | 5  | 6.5 |
| 0048—0061 NXS2<br>0038—0061 NX_5<br>0004—0034 NX_6 | 185             | 170 | 157 | 539 | 549 | 7  | 5  | 6.5 |

Tabel 5-3. Afmetingen bij flensmontage, FR4 t/m FR6



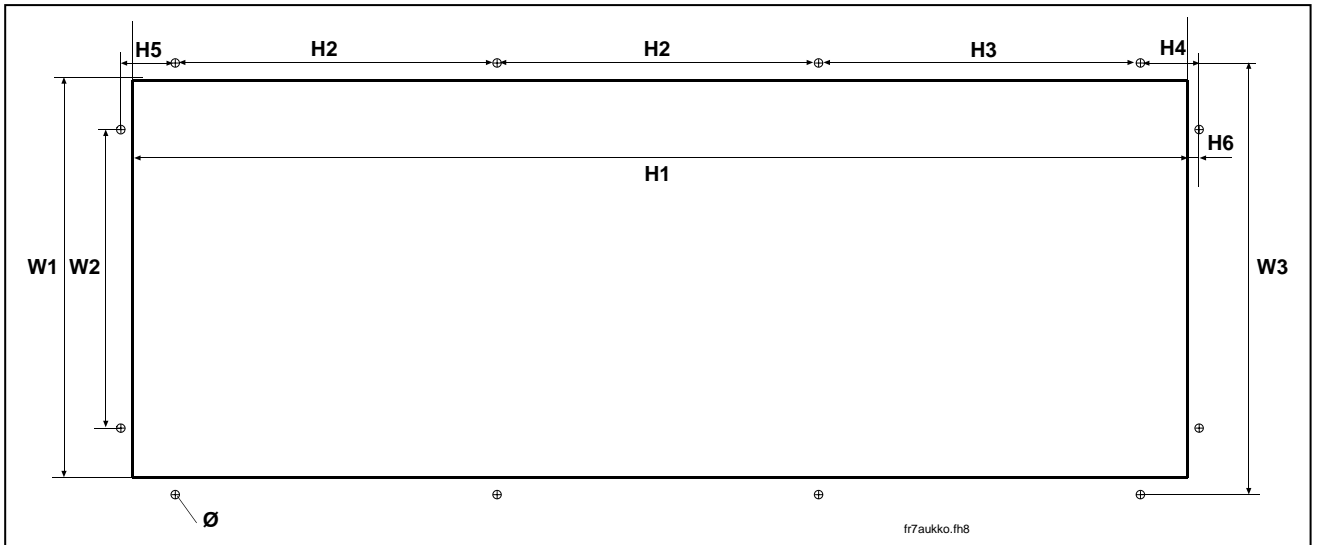


Figuur 5-4. Vacon NX\_ afmetingen, met flensmontage, FR7 en FR8

| Type   | Afmetingen [mm] |     |     |     |      |     |     |       |       |    |    |     |     |     |
|--|-----------------|-----|-----|-----|------|-----|-----|-------|-------|----|----|-----|-----|-----|
|  | W1              | W2  | W3  | W4  | H1   | H2  | H3  | H4    | H5    | H6 | H7 | D1  | D2  | ∅   |
| 0075—0114 NXS2<br>0072—0105 NX_5<br>0041—0052 NX_6 | 237             | 175 | 270 | 253 | 652  | 632 | 630 | 188.5 | 188.5 | 23 | 20 | 257 | 117 | 5.5 |
| 0140—0205 NXS2<br>0140—0205 NX_5<br>0062—0100 NX_6 | 289             | -   | 355 | 330 | 832* | -   | 759 | 258   | 265   | 43 | 57 | 344 | 110 | 9   |

Tabel 5-4. Afmetingen voor meerdere typen frequentie regelaars FR7 en FR8, met flens

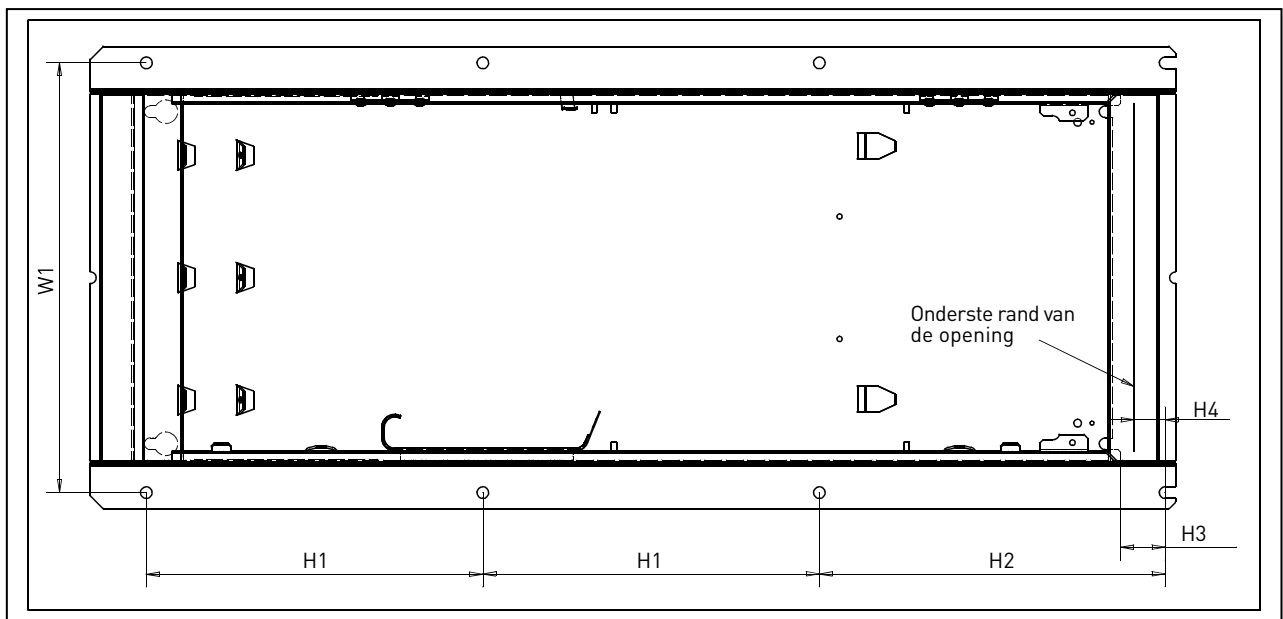
\*\*Remweerstand aansluitbox (202,5 mm hoog) niet inbegrepen, zie pagina 61.



Figuur 5-5. De benodigde opening voor flens montage, FR7

| Type   | Afmetingen [mm] |     |     |     |       |       |      |    |    |     |
|--|-----------------|-----|-----|-----|-------|-------|------|----|----|-----|
|  | W1              | W2  | W3  | H1  | H2    | H3    | H4   | H5 | H6 | Ø   |
| 0075—0114 NXS2<br>0072—0105 NX_5<br>0041—0052 NX_6 | 233             | 175 | 253 | 619 | 188.5 | 188.5 | 34.5 | 32 | 7  | 5.5 |

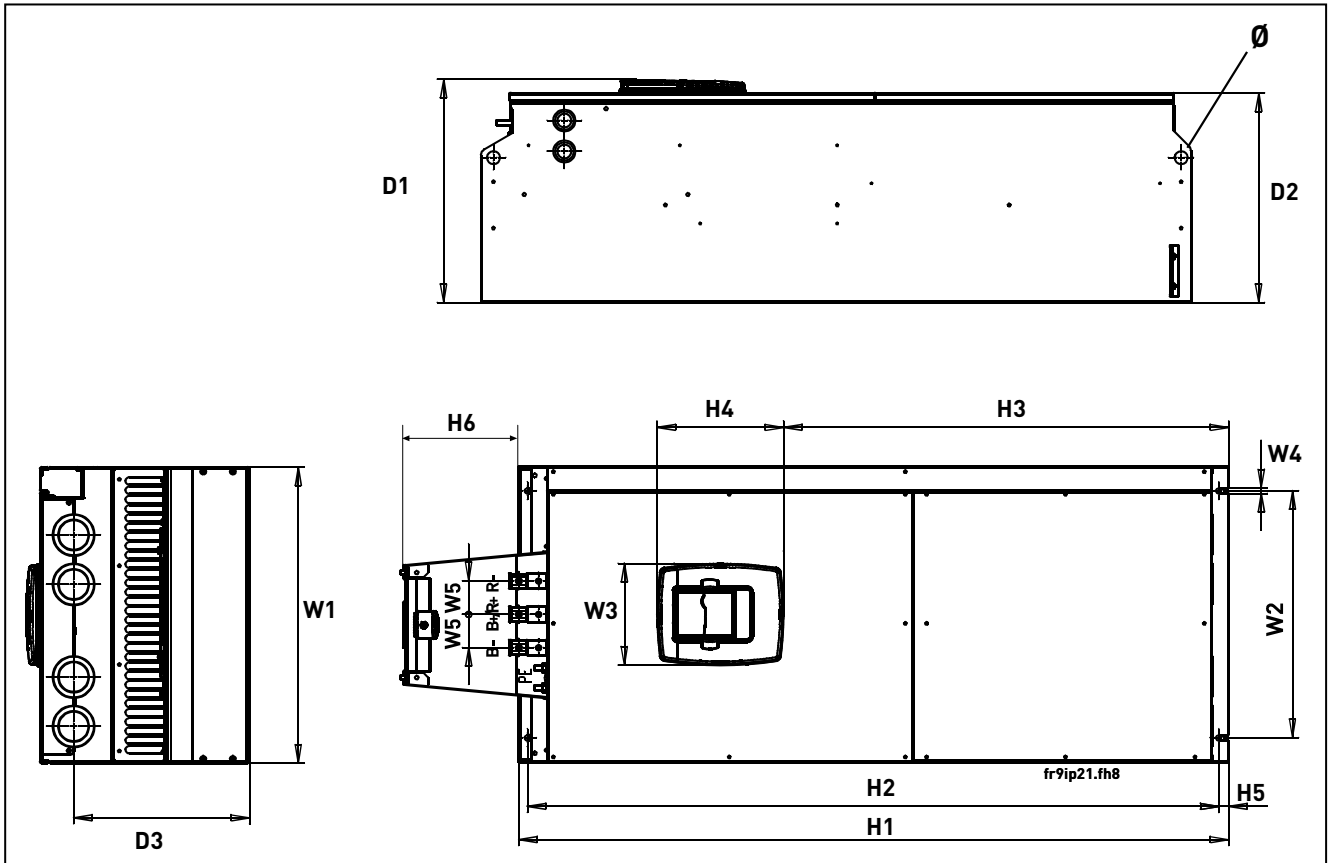
Tabel 5-5. Afmetingen voor flensmontage, FR7



Figuur 5-6. De benodigde opening voor flens montage, FR8

| Type   | Afmetingen [mm] |     |     |    |    |   |
|--|-----------------|-----|-----|----|----|---|
|  | W1              | H1  | H2  | H3 | H4 | Ø |
| 0140—0205 NXS2<br>0140—0205 NX_5<br>0062—0100 NX_6 | 330             | 258 | 265 | 34 | 24 | 9 |

Tabel 5-6. Afmetingen voor flensmontage, FR8

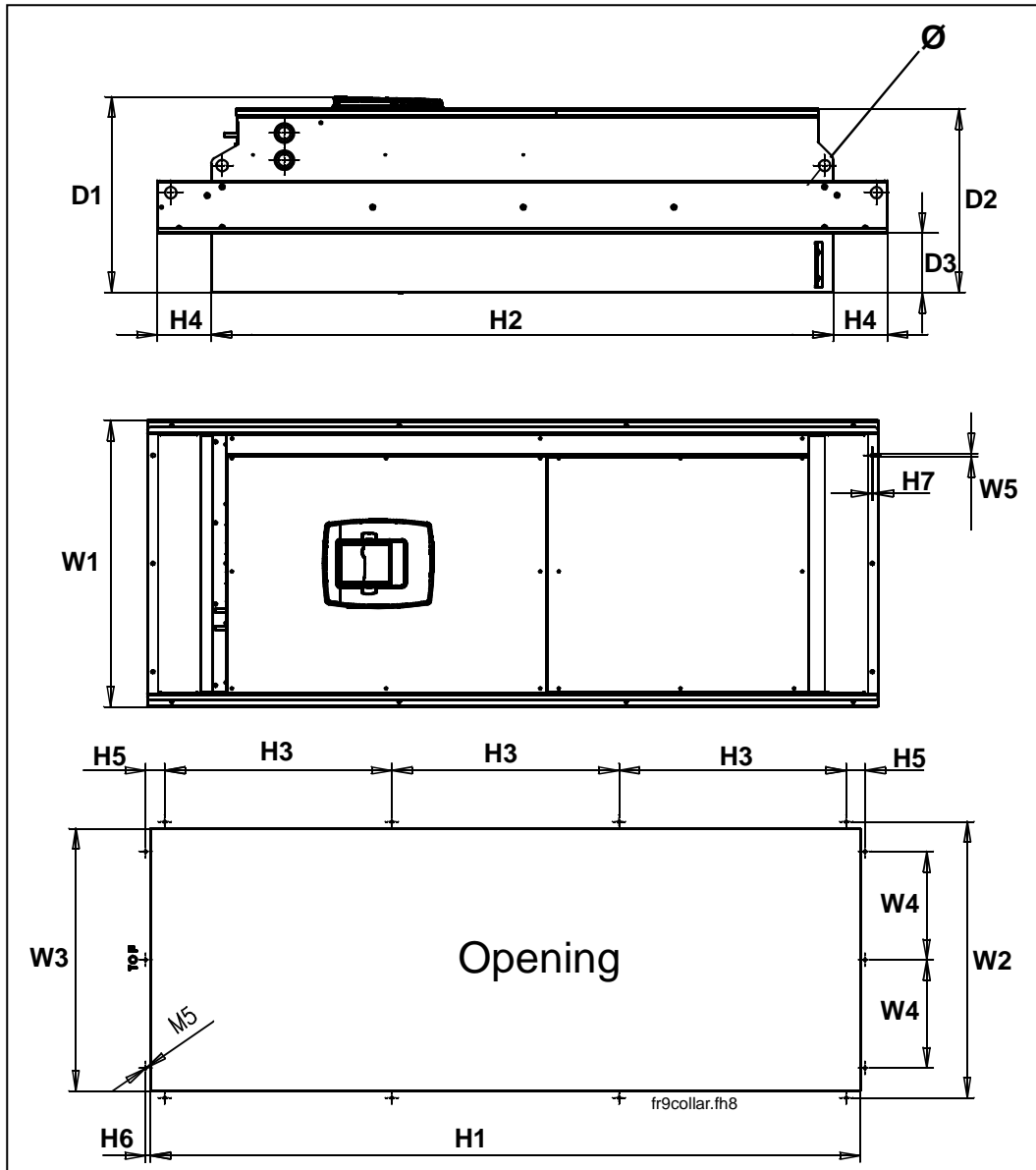


Figuur 5-7. De afmetingen van Vacon NX\_, FR9

| Type           | Afmetingen [mm] |     |     |    |    |       |      |     |     |    |     |     |     |     |    |
|----------------|-----------------|-----|-----|----|----|-------|------|-----|-----|----|-----|-----|-----|-----|----|
|                | W1              | W2  | W3  | W4 | W5 | H1    | H2   | H3  | H4  | H5 | H6  | D1  | D2  | D3  | Ø  |
| 0261—0300 NXS2 |                 |     |     |    |    |       |      |     |     |    |     |     |     |     |    |
| 0261—0300 NX_5 | 480             | 400 | 165 | 9  | 54 | 1150* | 1120 | 721 | 205 | 16 | 188 | 362 | 340 | 285 | 21 |
| 0125—0208 NX_6 |                 |     |     |    |    |       |      |     |     |    |     |     |     |     |    |

Tabel 5-7. Van Vacon NX\_ afmetingen, FR9

\*Aansluitdoos voor remweerstand (H6) niet inbegrepen, zie bladzijde 61.



Figuur 5-8. Vacon NX\_ afmetingen. FR9 flens montage

| Type           | Afmetingen [mm] |     |     |     |     |      |      |     |     |    |    |    |     |     |     |    |
|----------------|-----------------|-----|-----|-----|-----|------|------|-----|-----|----|----|----|-----|-----|-----|----|
|                | W1              | W2  | W3  | W4  | W5  | H1   | H2   | H3  | H4  | H5 | H6 | H7 | D1  | D2  | D3  | Ø  |
| 0261-0300 NXS2 |                 |     |     |     |     |      |      |     |     |    |    |    |     |     |     |    |
| 0261-0300 NX_5 | 530             | 510 | 485 | 200 | 5.5 | 1312 | 1150 | 420 | 100 | 35 | 9  | 2  | 362 | 340 | 109 | 21 |
| 0125-0208 NX_6 |                 |     |     |     |     |      |      |     |     |    |    |    |     |     |     |    |

Tabel 5-8. Vacon NX\_ afmetingen FR9 met flens