

TECHNISCHE SPECIFICATIE

Model		MiniExcel-E138ZC-NT-SE
Koelcapaciteit	kW	37,6
Opgenomen vermogen compressor(en)	kW	9,2
Aantal gescheiden koelcircuits		1
Capaciteitsregeling	stap	1
Koudemiddel		R-407C

Compressor

Model		Scroll
Aantal compressoren		1
Bedrijfs stroom van de unit	A	29,4
Aanloopstroom van de unit	A	162,8
Startmethode		Direct
Spanning		400V/3ph+N-50Hz

Verdamper

Model		Plaat
Flow nominaal	m ³ /h	5,37
Glycol	%	0
Waterintrede temperatuur	°C	12
Wateruitrede temperatuur	°C	6
Drukverlies ca.	kPa	27,54
Vervuilingfactor	m ² /w	0,44x10 ⁻⁴
Wateraansluiting	inch	1"
Inhoud buffervat	Ltr.	80
Beschikbare opvoerhoogte pomp	kPa	100

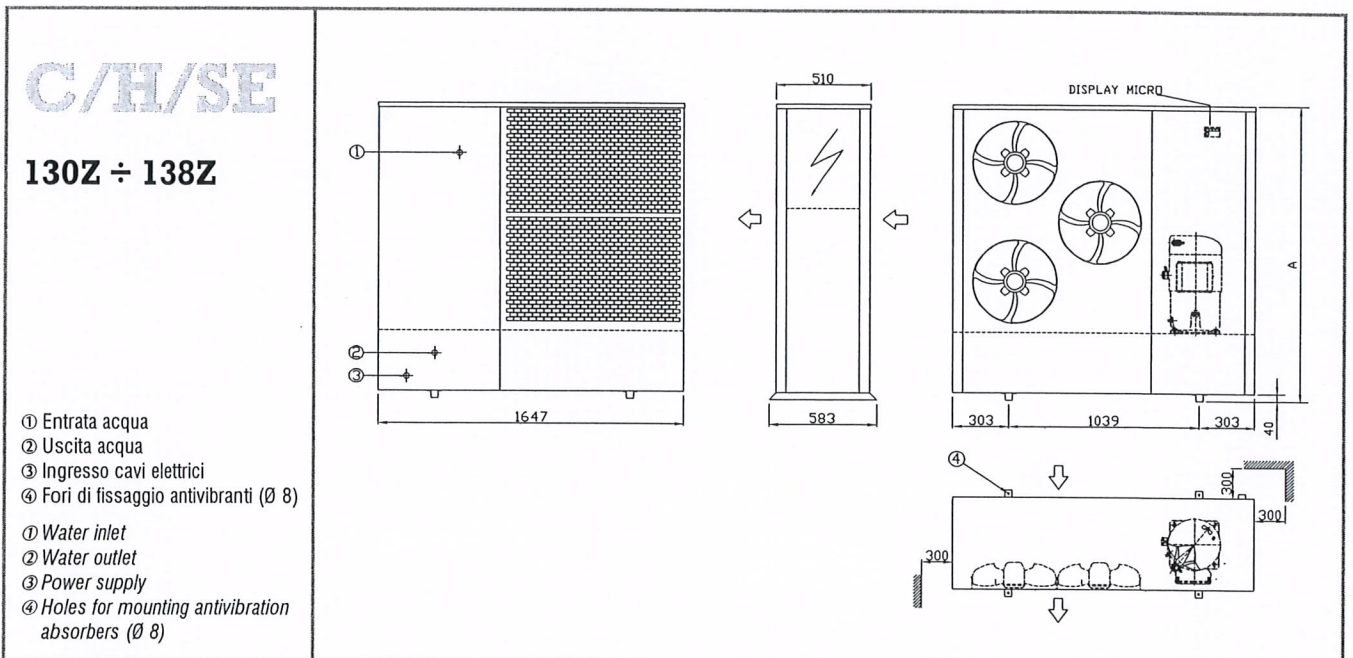
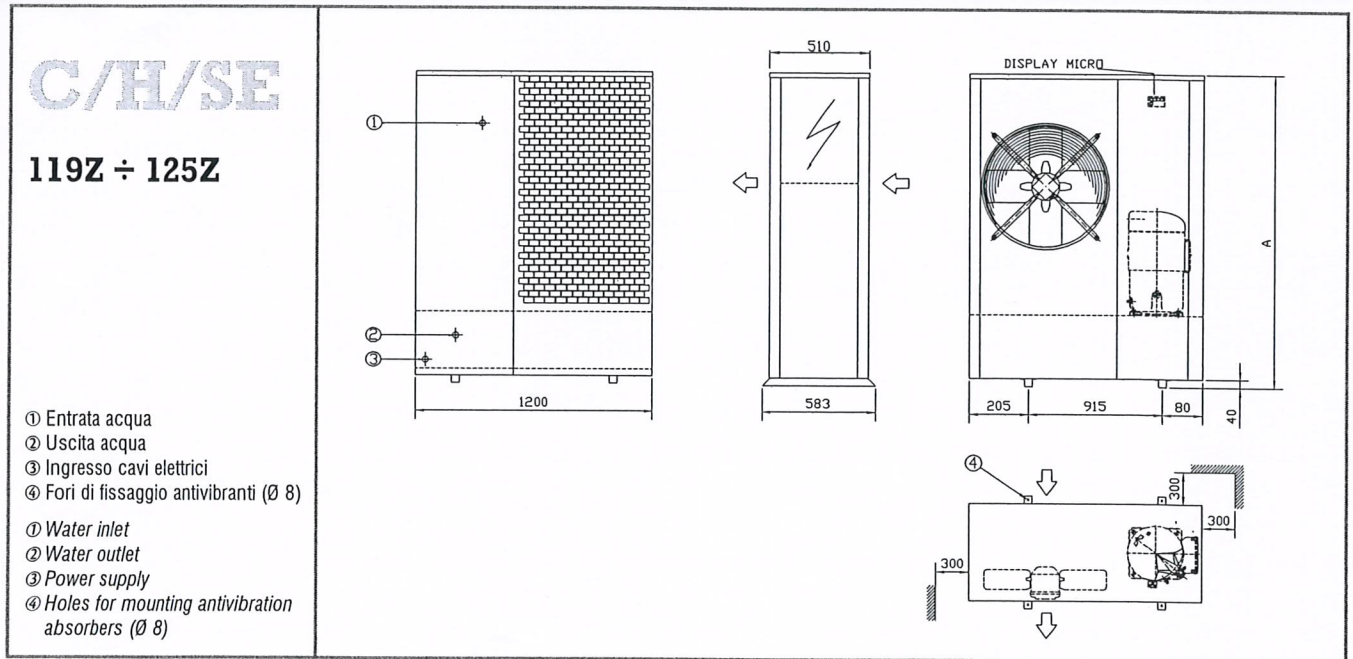
Condensor

Model		Luchtgekoeld
Luchthoeveelheid	m ³ /sec.	2,5
Ontwerp luchtintrede temp.	°C	28
Luchtintredetemp. min/max	°C	-10 / +35
Max. externe statischedruk	Pa	0
Aantal ventilatoren		3
Opgenomen vermogen/stuk max.	kW	0,2

Afmetingen en gewichten

Lengte ca.	mm	1647
Breedte ca.	mm	583
Hoogte ca.	mm	1630
Transportgewicht ca.	kg	318

Geluidrukniveau op een afstand van 5 meter vrije veldcondities volgens ISO 3744 en conform de Eurovent dB(A) = 53
 Geluidvermogen niveau in dB ref. 10⁻¹² Watt gemeten volgens ISO 3744 en conform de Eurovent dB= 73



Le quote sono in mm, eccetto dove altrimenti indicato - Dimensions in mm unless otherwise specified

Grandezze	Sizes		119Z	121Z	125Z	130Z	138Z
A (C-H)	A (C-H)	mm	1330	1330	1330	1330	1330
A (SE)	A (SE)	mm	1630	1630	1630	1630	1630
Pesi di spedizione		Shipping weights					
C	C	kg	188	196	206	260	280
H	H	kg	198	206	216	270	290
C SE	C SE	kg	226	234	244	298	318
H SE	H SE	kg	236	244	254	308	328
Pesi in funzionameto		Operation weights					
C	C	kg	191	199	209	263	283
H	H	kg	201	209	219	273	293
C SE	C SE	kg	309	317	327	381	401
H SE	H SE	kg	319	327	337	391	411