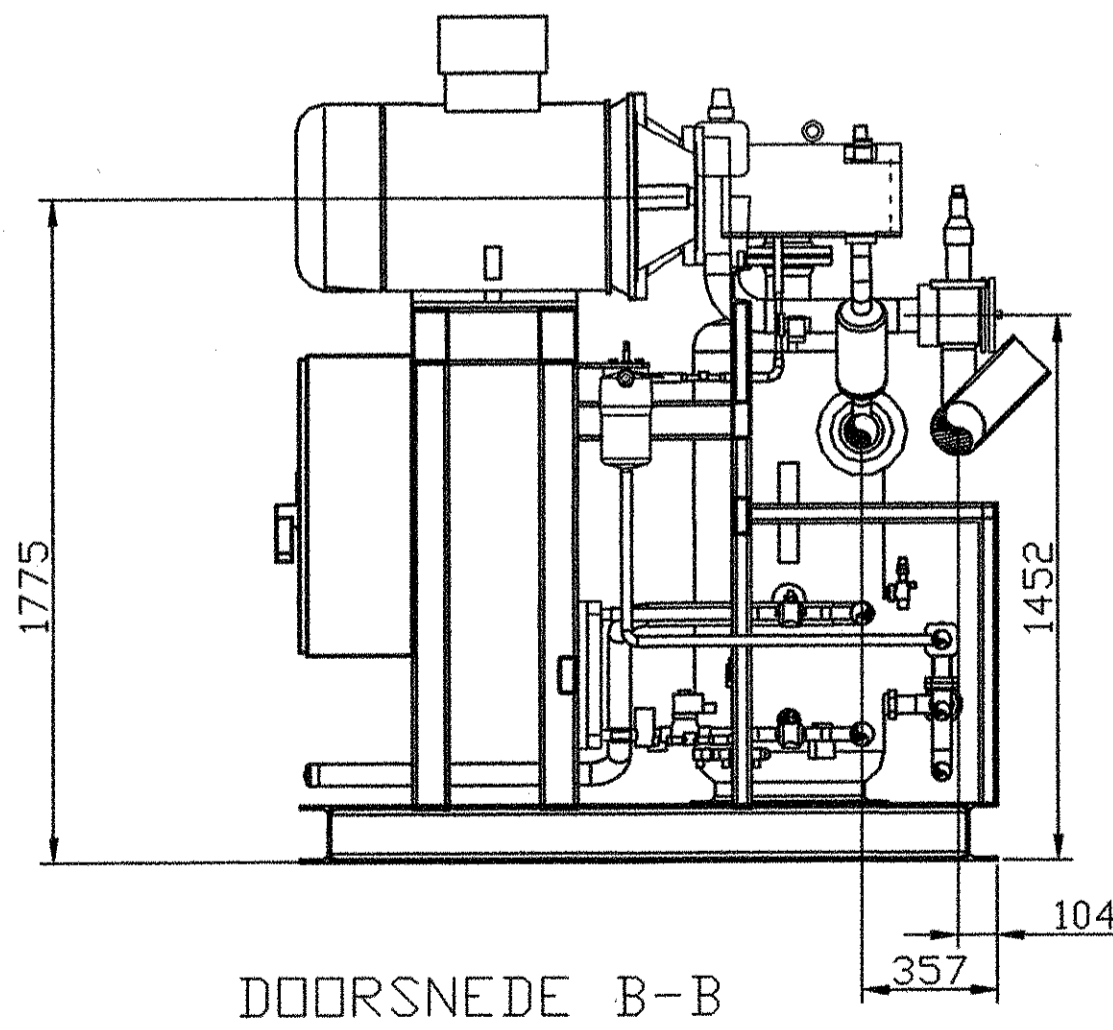
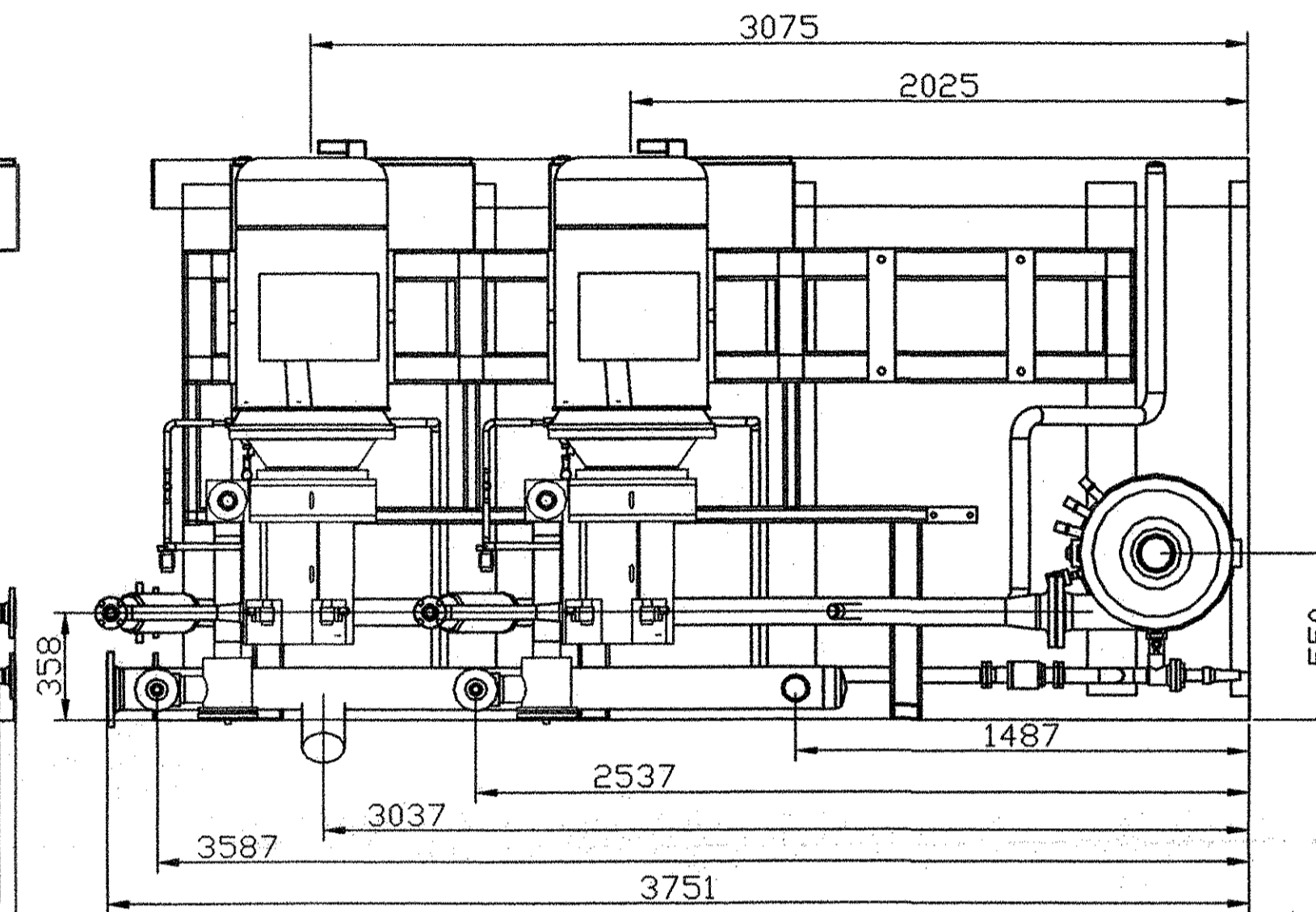
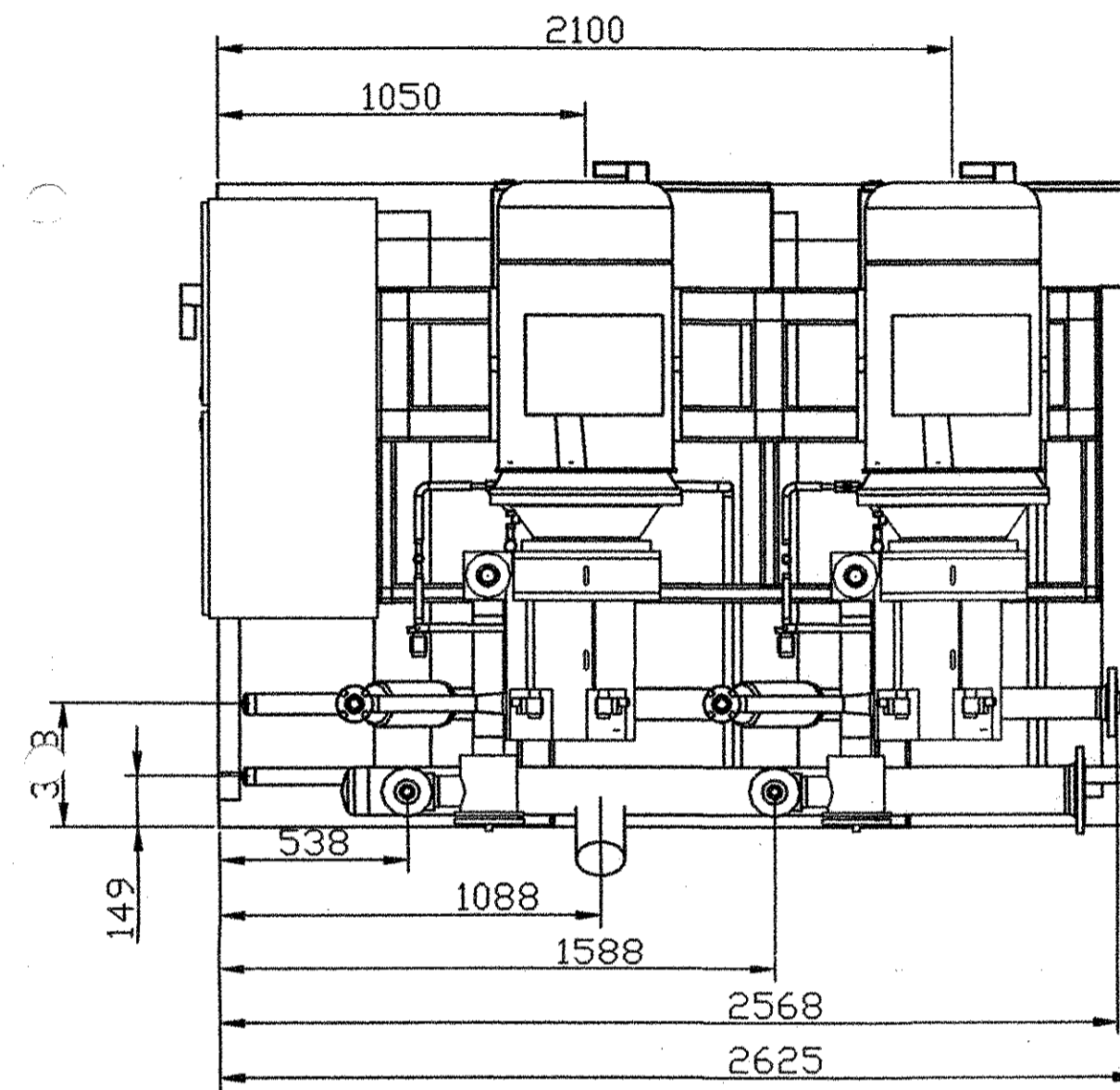
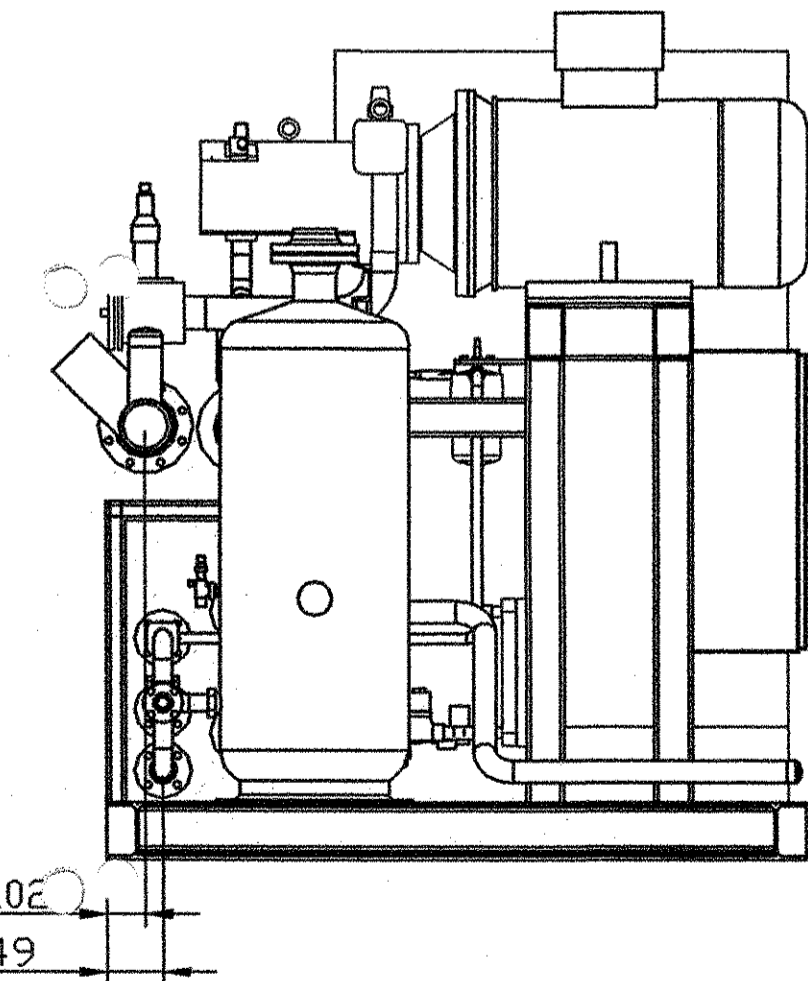
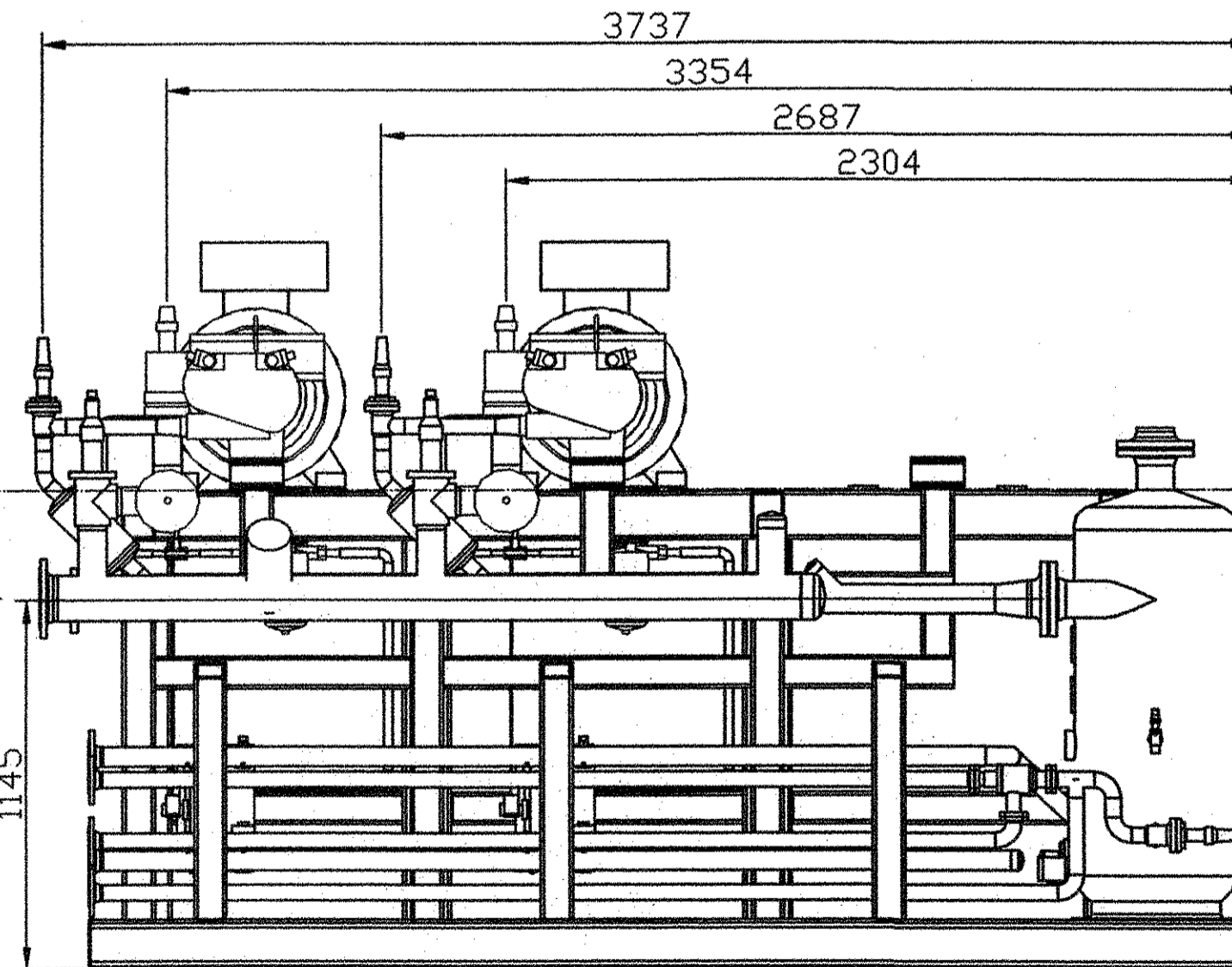
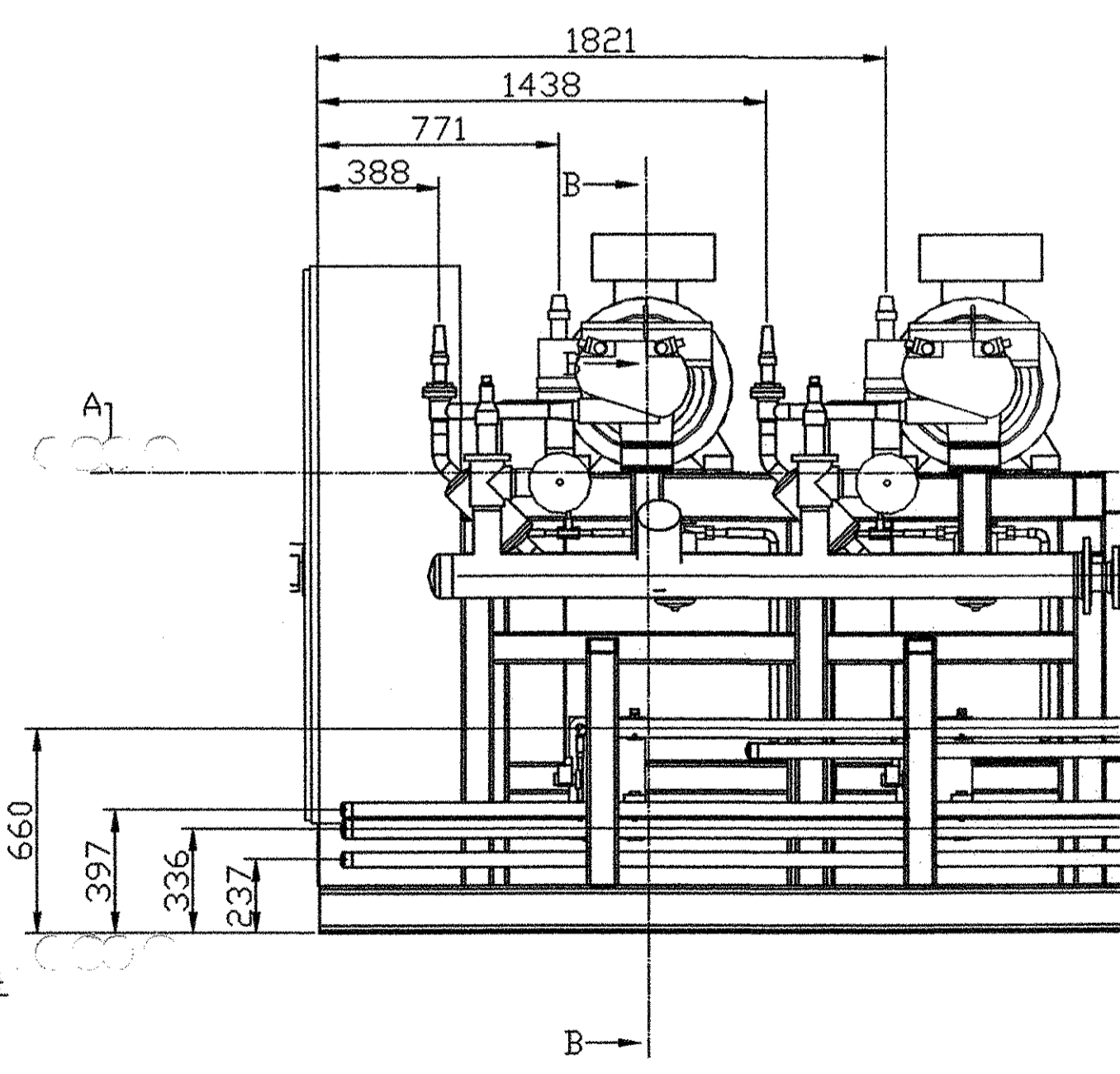


DOORSNEDE A-A

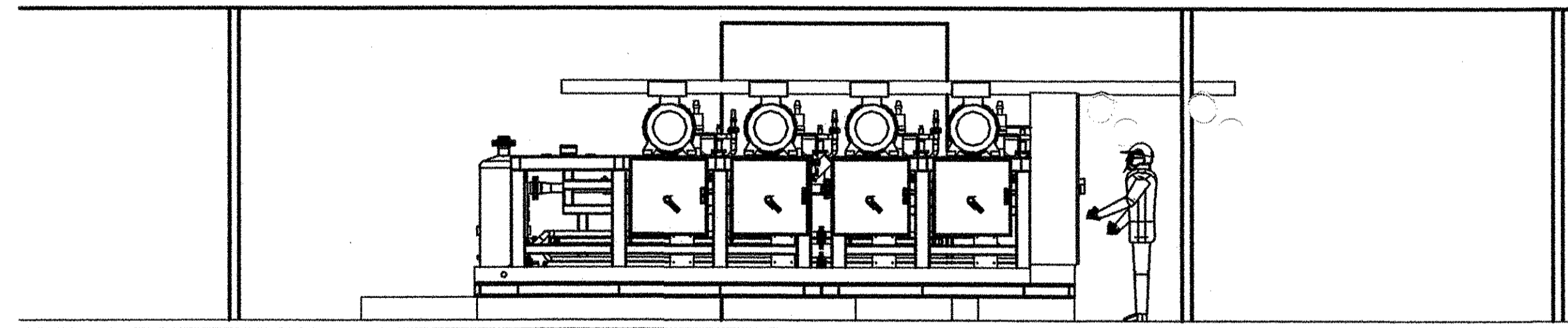
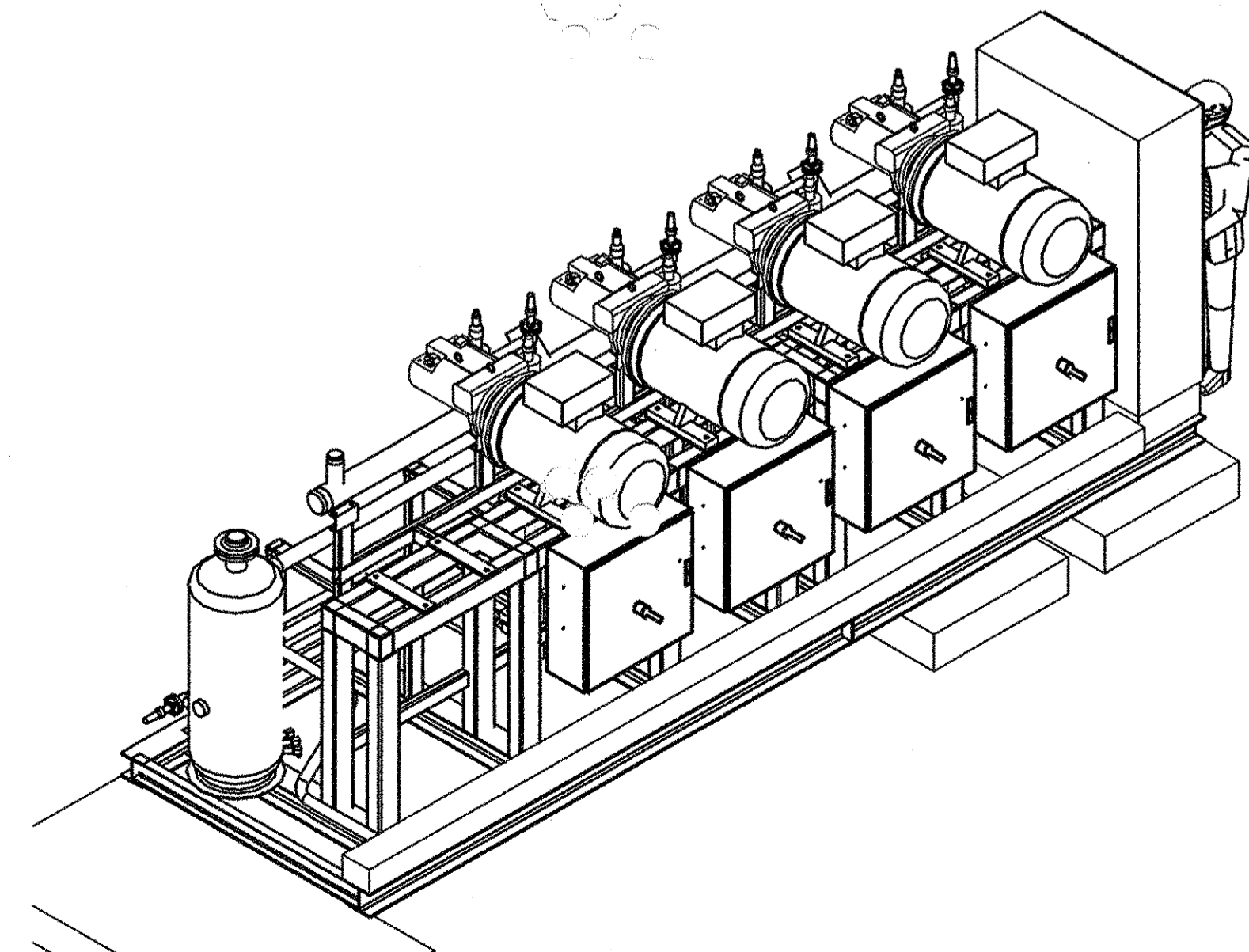
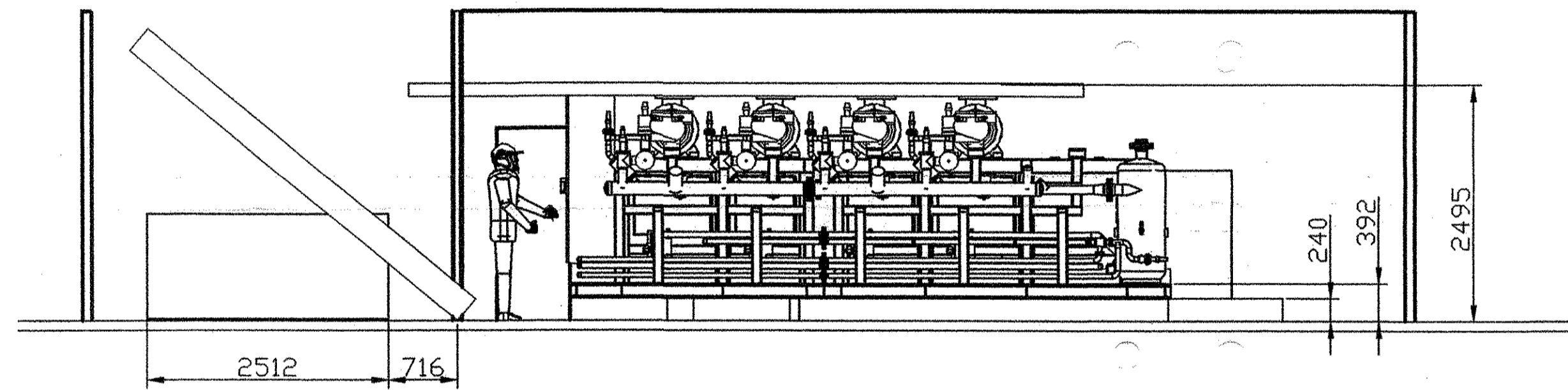
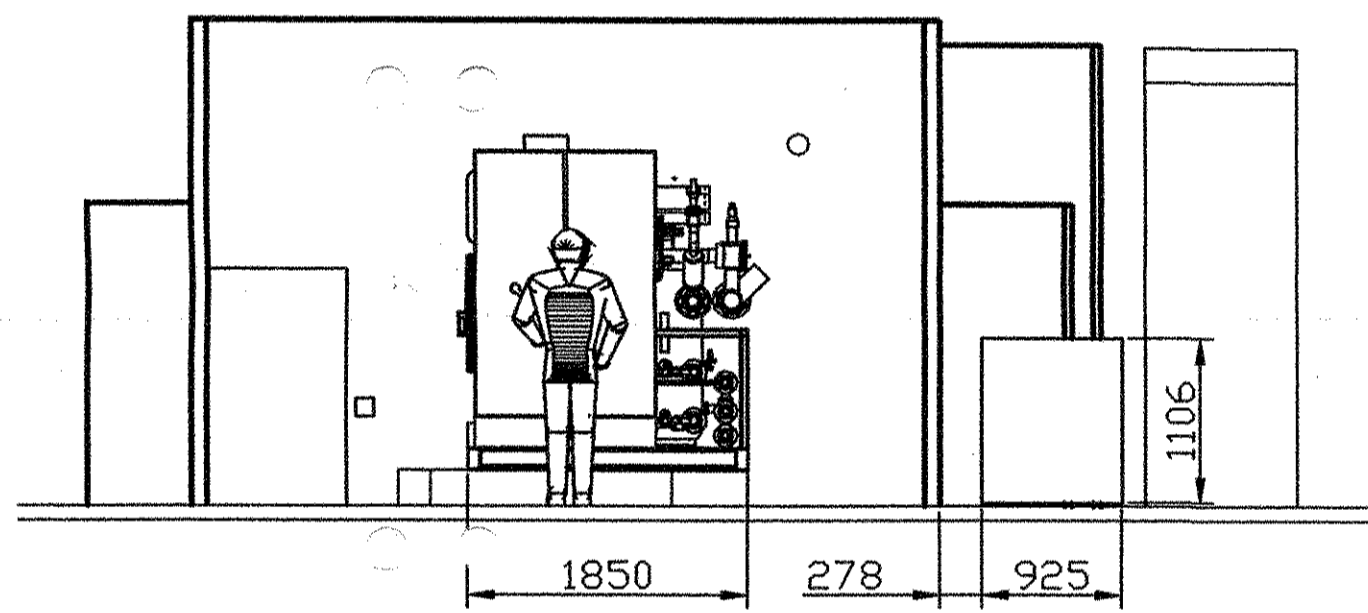
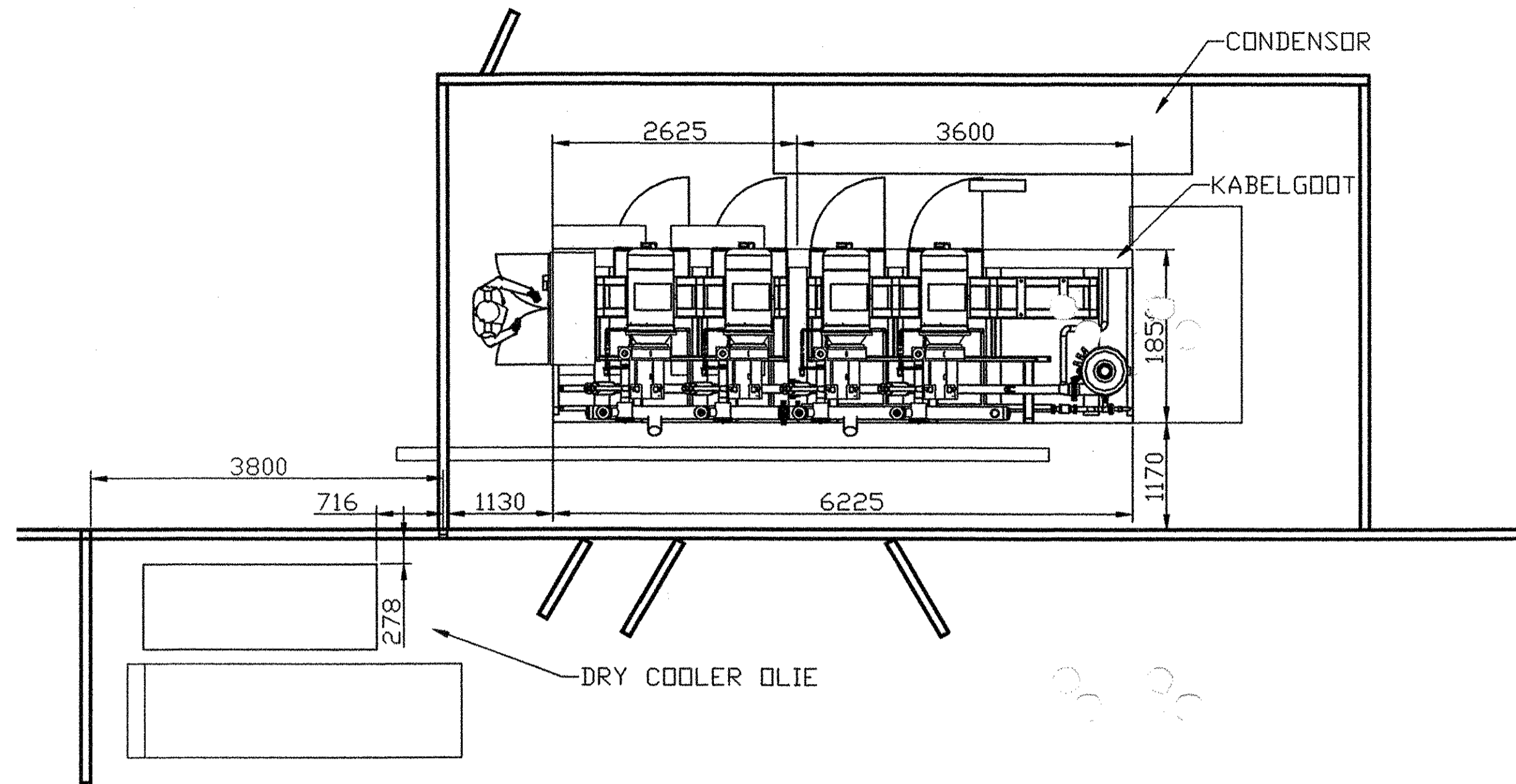
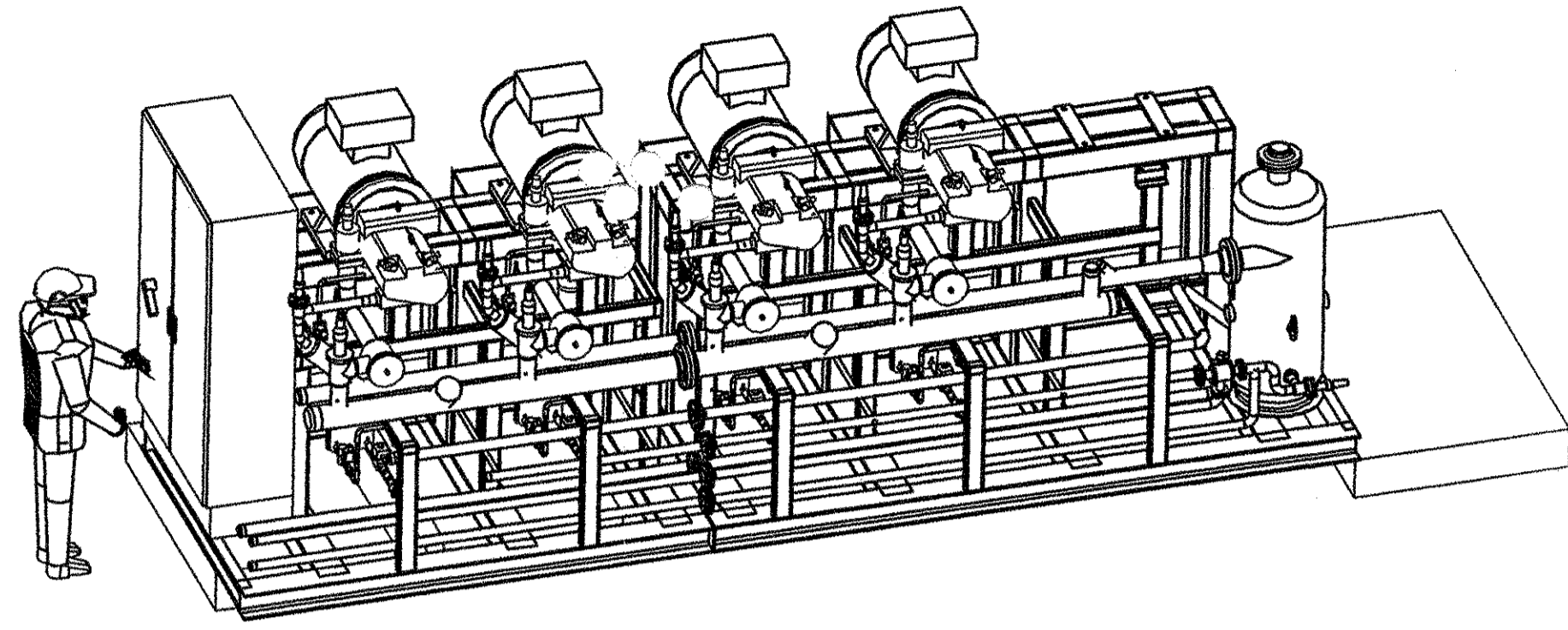


DOORSNEDE B-B



**VRIJGAVE
UITVOERING**
Paraaf: _____ Datum: 11-03-2005

GETEK: 22-02-05	DATUM:	BESTEMD VOOR:	Nufarm Botlek-Rotterdam
GEZIEN:	PLOTDATUM: Mar'05		Compressorinstallatie
OMSCHRIJVING:	maatschets unit		
FORMAAT: A1	ORDER NR: 41.02.554 - M02	TEKENINGNUMMER: 1	BLAD: 1
OMSCHRIJVING WIJZIGING	DOOR	DATUM	NR
Greco B.V. <small>1/2 Hertenbosch</small> <small>© auteursrecht voorbehouden volgens de wet</small>		SCHAAL: 1:20	INSTALLATIE REG. NR.: G0055/NUF000/001

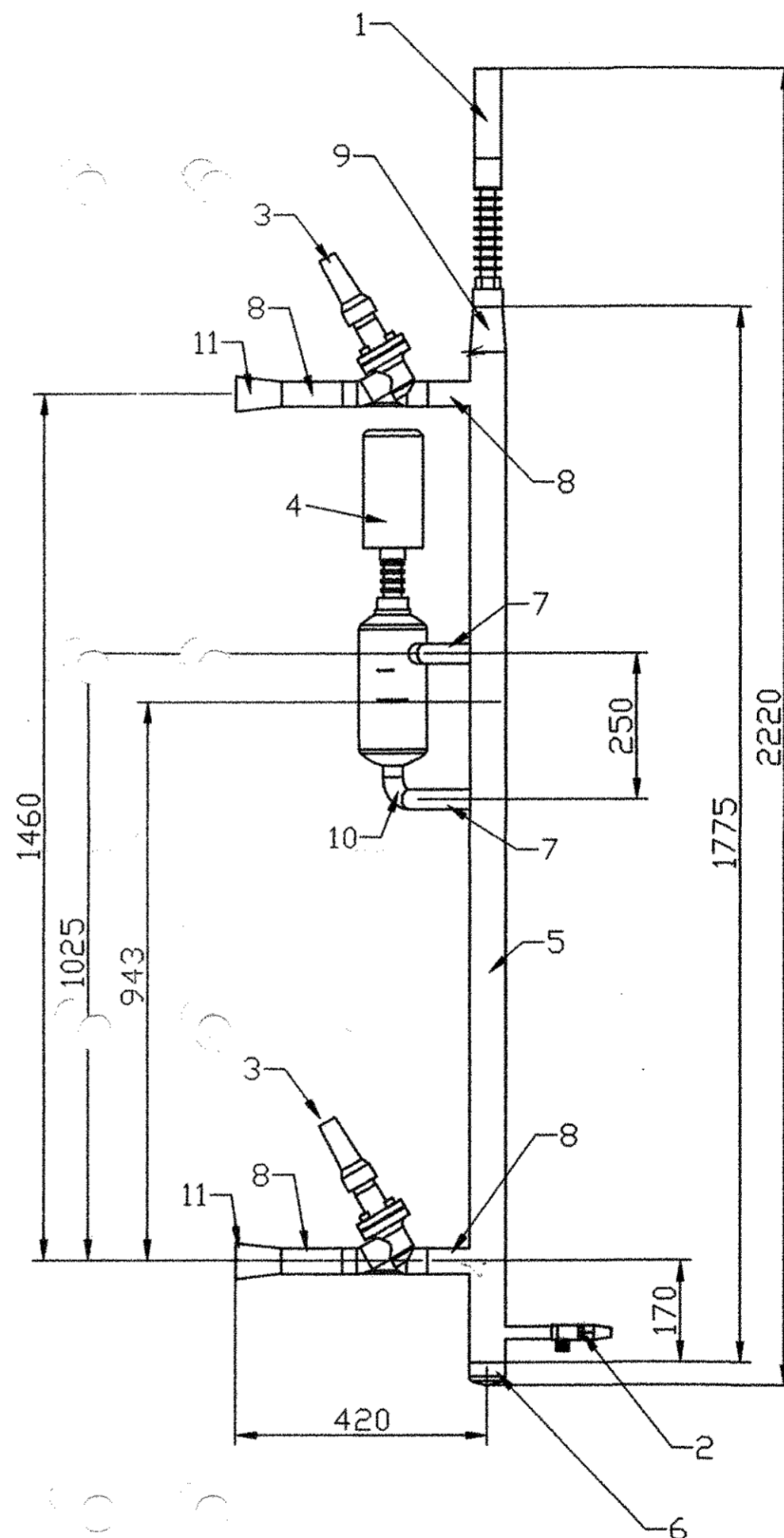
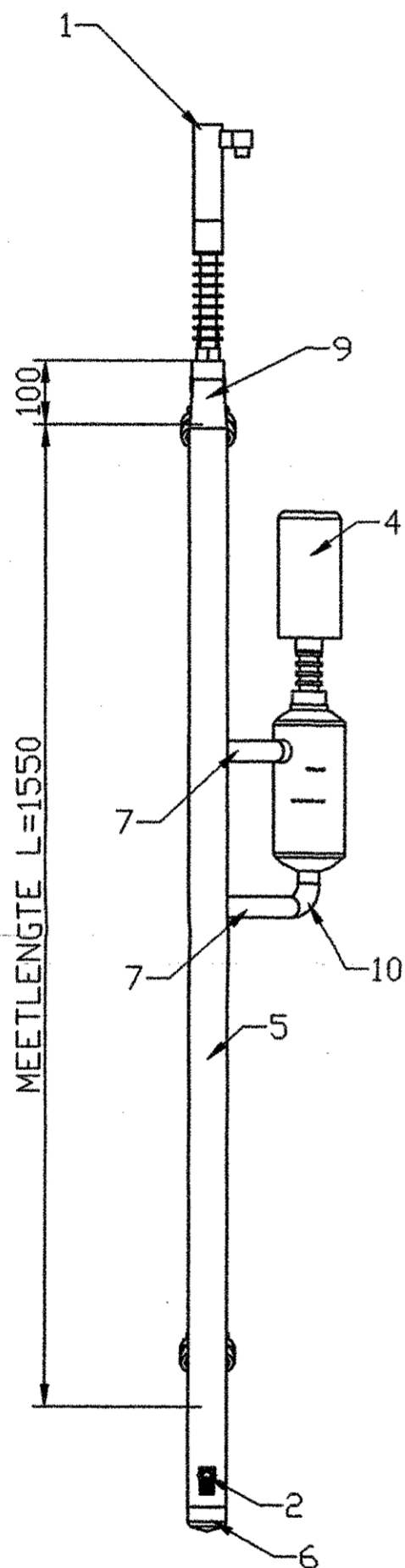
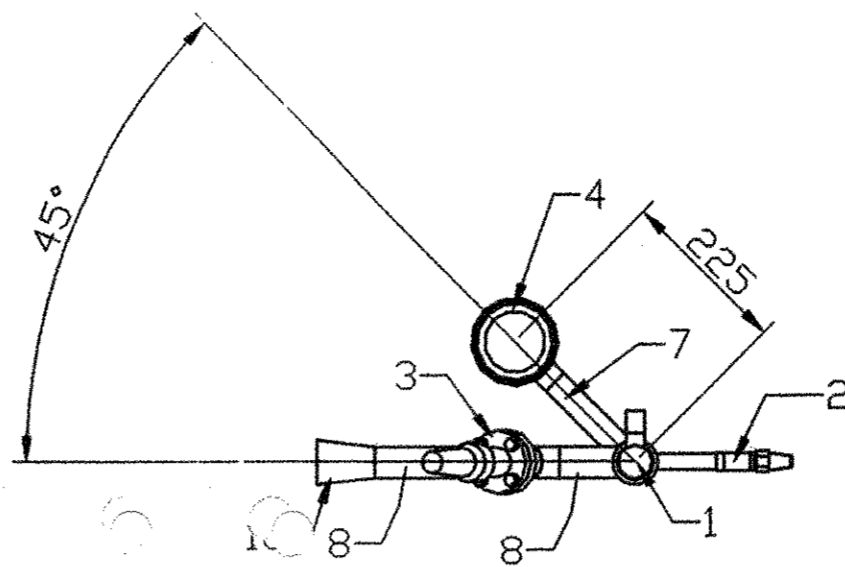


**VRIJGAVE
UITVOERING**
Datum: 11.03.2005

GETEK: EK	DATUM: 25-02-05	BESTEMD VOOR: Nufarm Botiek-Rotterdam
GEZIEN:	PLOTDATUM: 11 Mar'05	Compressorinstallatie
OMSCHRIJVING: Machinekamer		
FORMAAT: A1	ORDER NR: 41.02.554 - P 01	TEKENINGNUMMER: 1
SCHAAL: 1:20		BLAD: 1
© aanspraak voorhouden volgens de wet		
OMSCHRIJVING WIJZIGING	DOOR	DATUM NR

INSTALLATIE REG. NR.: G0055/NUF000/001

ACAD FILENAME: R:\Grenco\Nufarm\Botiek_Rotterdam\1102554\1102554_Vrijgave.dwg



meetbuis mogelijk door 2 delen
ivm beperkte inschuifhoogte

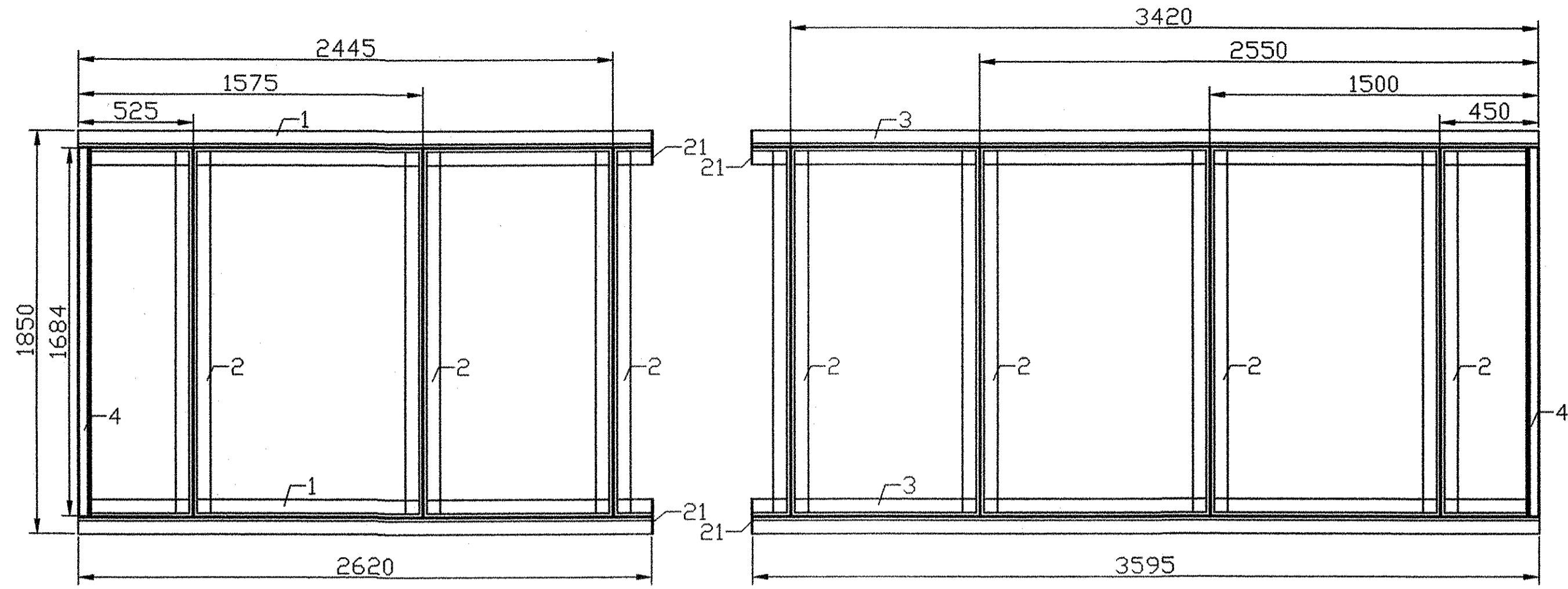
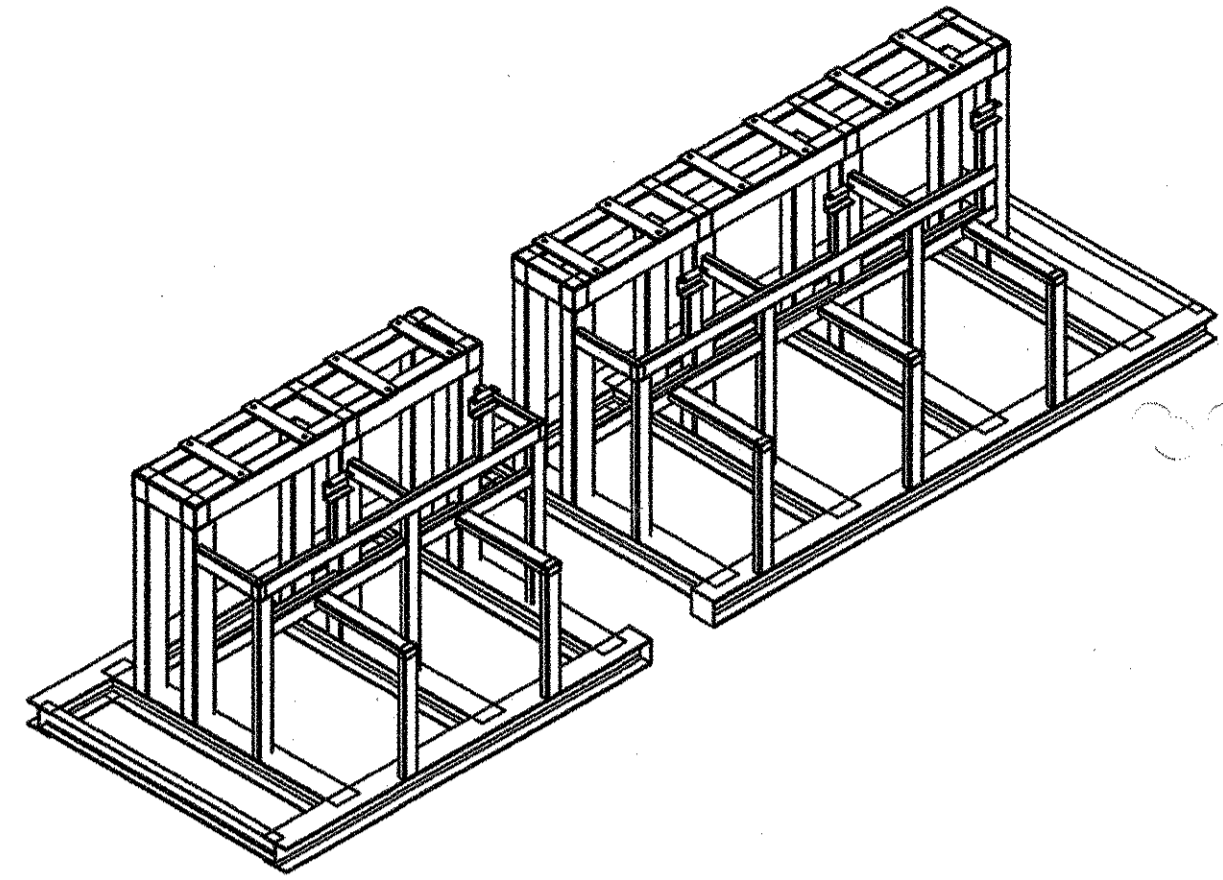
Pos.nr.	Type	Aantal	Informatie
11	2"x1-1/4"	2	ASTM A 420M GR6/XS
10	BOCHT 1"	1	ASTM A 420M GR6/XS
9	2"x1-1/2"	1	ASTM A 420M GR6/XS
8	1-1/4"	4	ASTM A 333M GR6/XS
7	1"	2	ASTM A 333M GR6/XS
6	BB 2"	1	ASTM A 420M GR6/XS
5	2"	1	ASTM A 333M GR6/XS
4	LI-QD	1	Vlotter Schak.RS
3	S32	2	ASME 16.10 XS
2	SNV	1	Service ventiel G1/2"
1	NI-1321	1	Meet element

**VRIJGAVE
UITVOERING**

Paraaf: *[Signature]* Datum: 21.3.2005

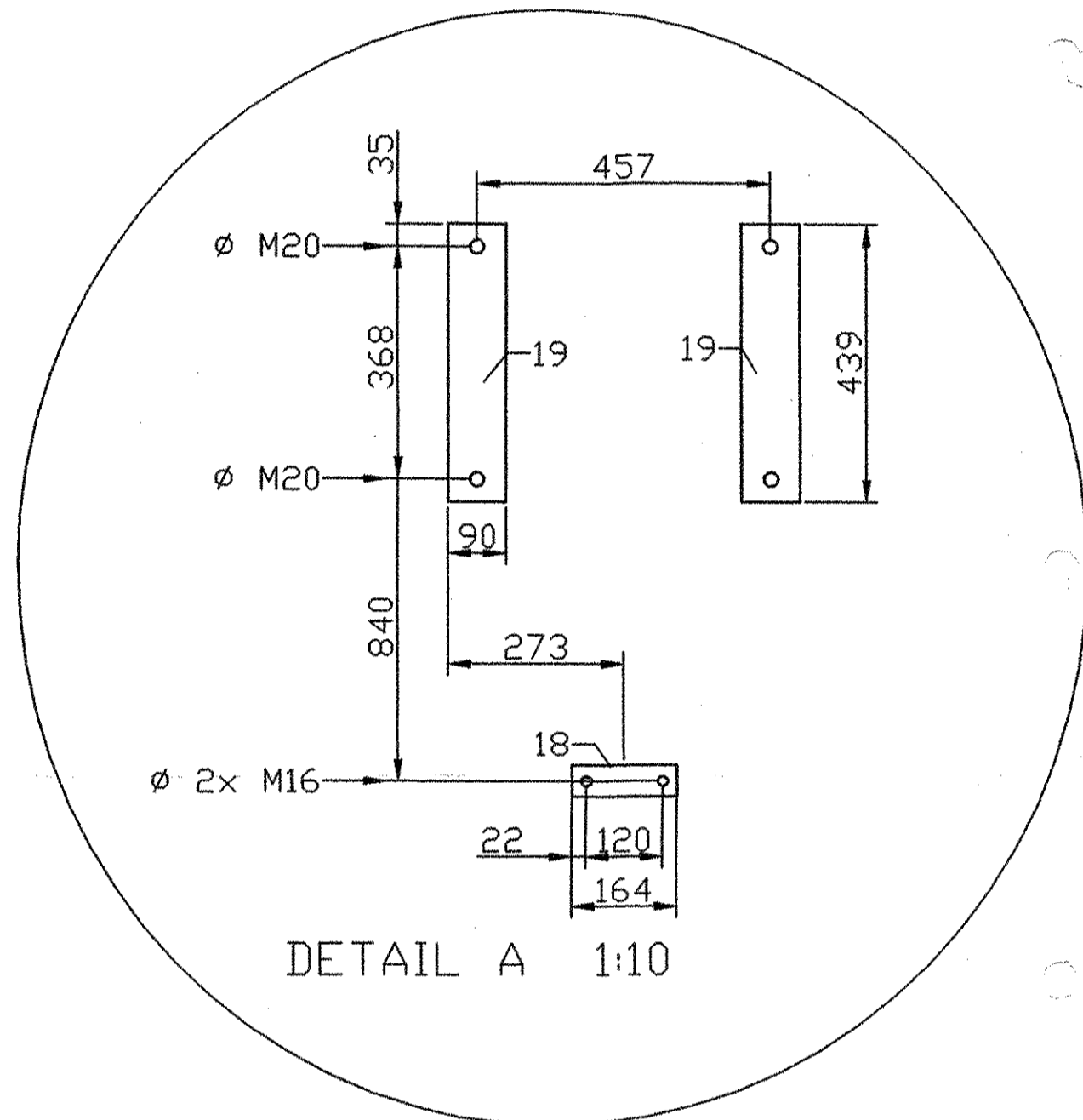
GETEK: E.K.		DATUM: 17-03-05	BESTEMD VOOR: Nufarm Botlek-Rotterdam	
GEZIEN: <i>[Signature]</i>		PLOTDATUM: 18 Mar'05	Afscheider	
OMSCHRIJVING: Maatschets standpijp				
GEA Greenco B.V. 's-Hertogenbosch		FORMAAT: A2	ORDER NR: 41.02.554 - M03	TEKENINGNUMMER: 1 BLAD: 1
OMSCHRIJVING WIJZIGING		DOOR	DATUM	NR

INSTALLATIE REG. NR.: G0055/NUF000/001

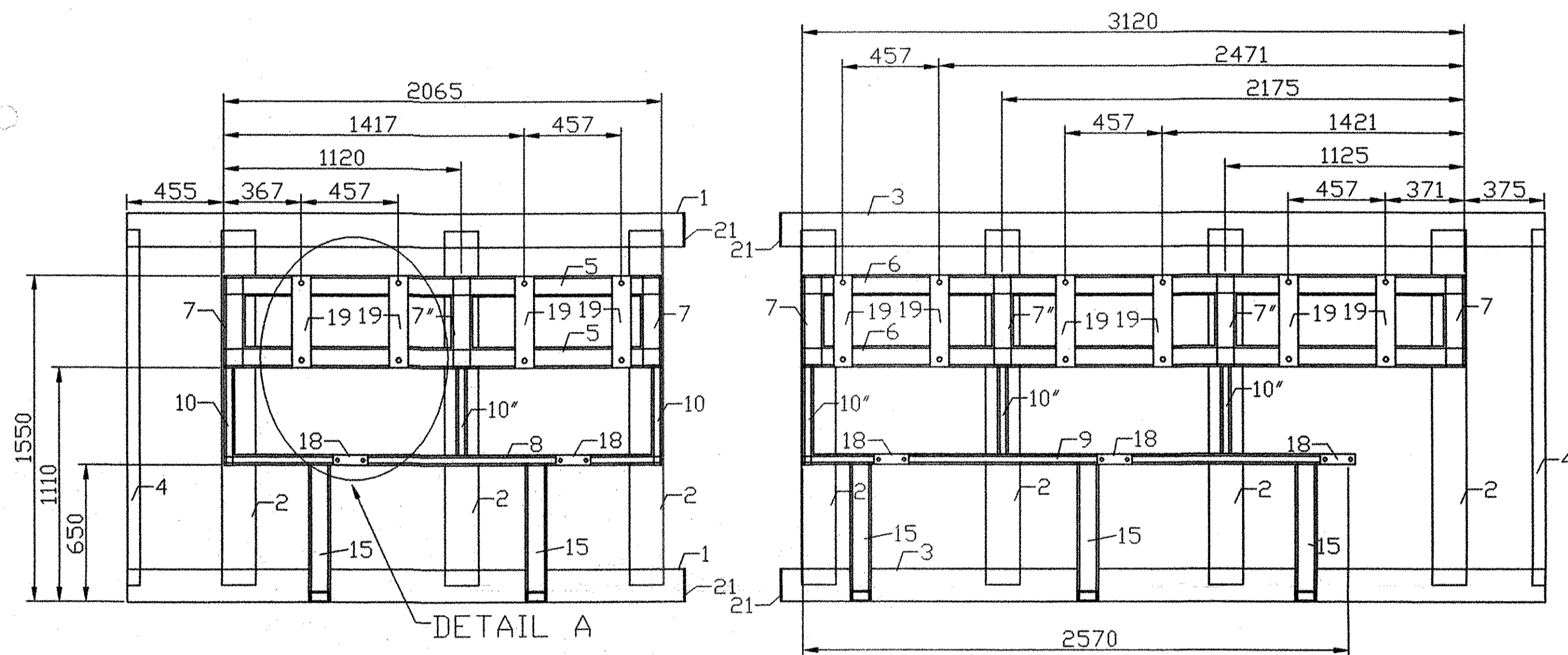


DOORSNEDE A-A

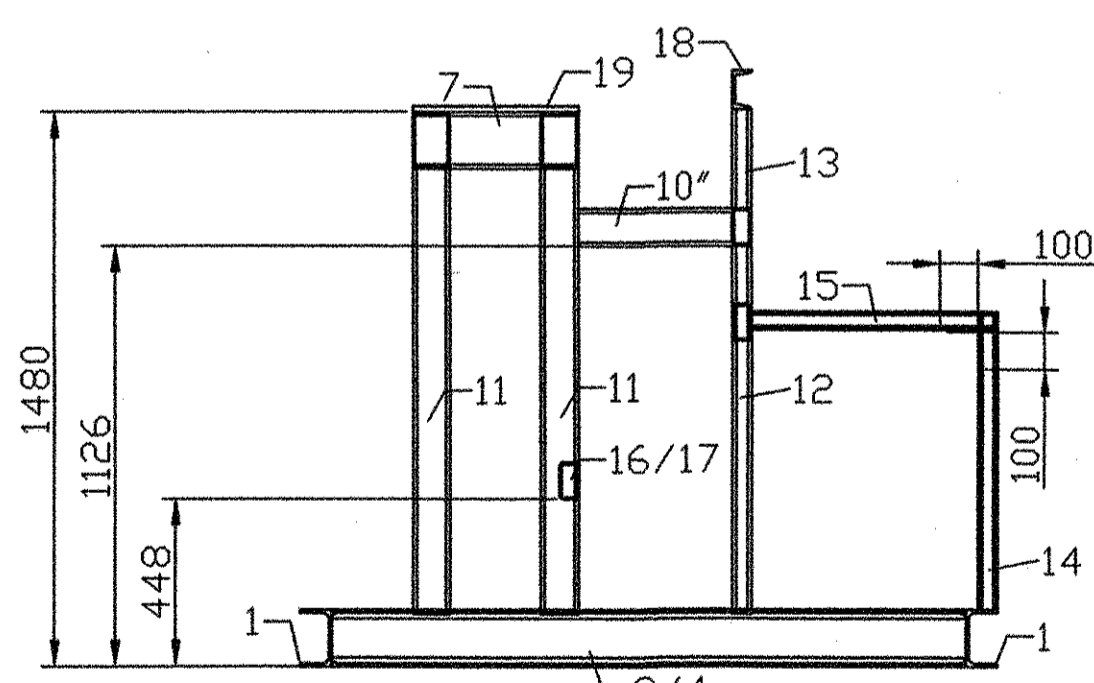
Pos.nr.	Soort profiel	Aantal	Zaaglengte
25	100*50*4	1	616
24	100*50*4	1	525
23	100*50*4	1	950
22	100*50*4	2	795
21	PLAAT 8	4	160*152
20	100*50*4	1	970
19	STRIP 50*15	10	439
18	UNP100	5	164
17	100*50*4	2	720
16	100*50*4	3	900
15	100*50*4	5	650
14	100*50*4	5	800
13	100*50*4	5	261
12	100*50*4	6	974
11	100*150*4	14	1187
10*	100*50*4	3	410
10	100*50*4	3	460
9	100*50*4	1	2570
8	100*50*4	1	2065
7*	100*150*4	3	240
7	100*150*4	4	440
6	100*150*4	2	3120
5	100*150*4	2	2056
4	UNP140	2	1690
3	HEA160	2	3595
2	HEA160	7	1684
1	HEA160	2	2620



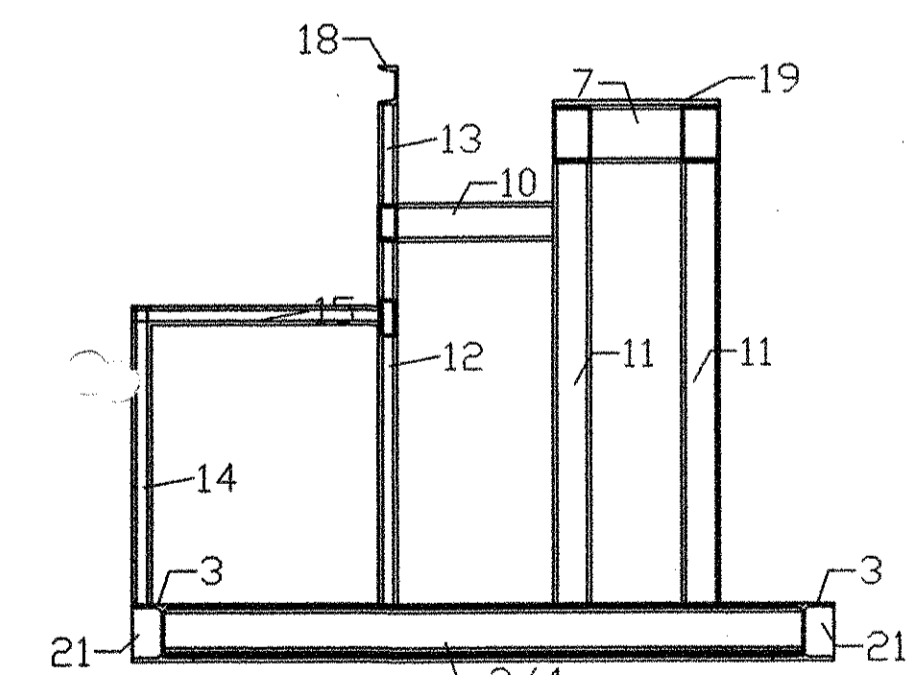
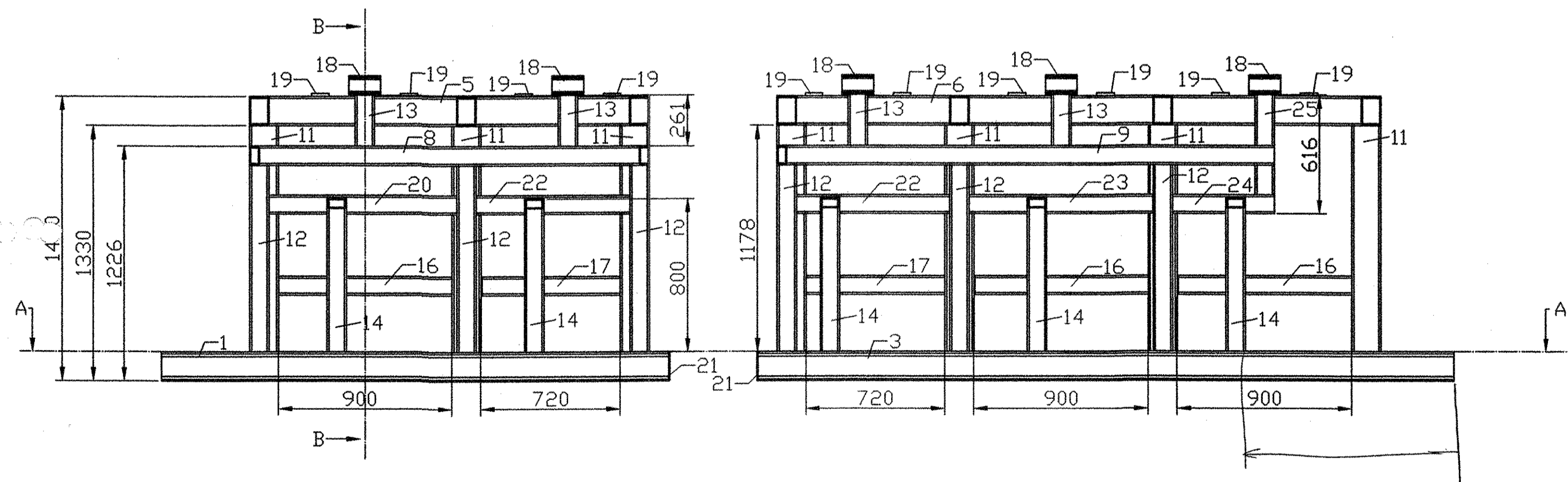
DETAIL A 1:10



DETAIL A



DOORSNEDE B-B



**VRIJGAVE
UITVOERING**

Paraaf: Datum: 23-02-05

GETEK: 22-02-05	DATUM:	BESTEMD VOOR:	Nufarm Botlek-Rotterdam Compressorinstallatie
GEZIEN:	PLOTDATUM: 08 Feb'05		
OMSCHRIJVING: maatschets compressorframe			
FORMAAT: A1	ORDER NR: 41.02.554 - M01	TEKENINGNUMMER: 1	BLAD: 1
SCHAAL: 1:20			
Greenco B.V. <small>1/2-Hertogenbosch</small> <small>© auteursrecht voorbehouden volgens de wet</small>			