

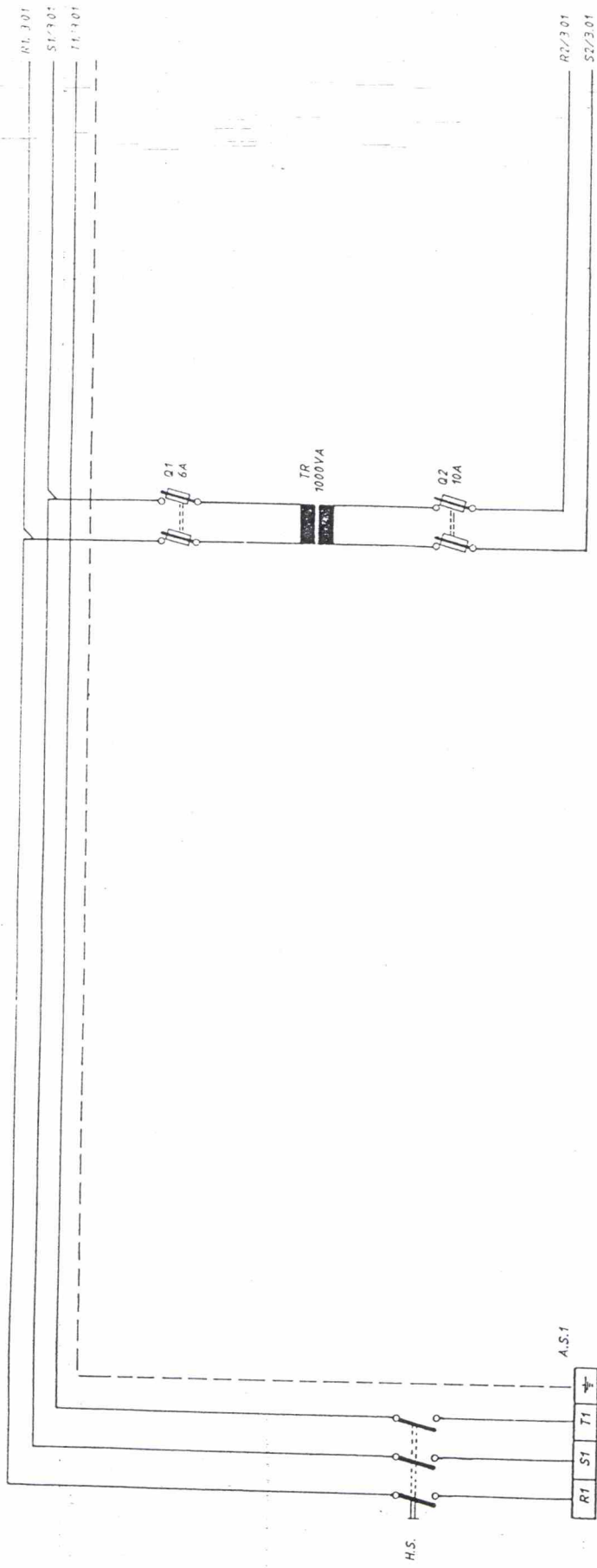
oude NAARDE

CH 4

PAGINA OVERZICHT

- 1 : Pagina overzicht
- 2 : Diverse voedingen
- 3 : Sterkstroomcircuit Kompressoren KOELKRING 1 & 2
- 4 : Sterkstroomcircuit Ventilatoren luchtkondensor KOELKRING 1
- 5 : Sterkstroomcircuit Ventilatoren luchtkondensor KOELKRING 2
- 6 : Sturingscircuit carterverwarming
- 7 : Sturing beveiligingscircuit KOELKRING 1 & 2
- 8 : Sturingscircuit kompressoren KOELKRING 1 & 2
- 9 : Sturingscircuit Ventilatoren luchtkondensors KOELKRING 1 & 2
- 10 : Sturingscircuit Signalisatie (algemeen) IN WERKING & STORINGEN
- 11 : Sturingscircuit Signalisatie IN WERKING KOELKRING 1 & 2
- 12 : Sturingscircuit Signalisatie STORINGEN KOELKRING 1
- 13 : Sturingscircuit Signalisatie STORINGEN KOELKRING 2
- 14 : Sturingscircuit Temperatuuraanduiding
- 15 : Synoptisch bord
- 16 : Lay-out
- 17 : Legende

1	2	3	4	5	6	7	8	9	10	11	12	13	14	15	16	17	18	19
APPLICATHERM N.V. Industriezone 61 - 9600 RONSE Tel: 055/2185.43 - Fax: 21.05.39 2198.64. - Fax: 21.05.39			Getek./Designed L.V.O. Mogen./Checked	Datum/Date 13-06-89 Datum/Date	Wijzigingen	Datum/Date	Datum/Date	Project Monobloc compressor-chiller APPLIC EUT 32-450/3x6G40.2	Groep/Group Pagina overzicht	Tekenng nr./Drawing n App - 89-175	Opdrachtgever/Order by Kitan/Cosumer SAMSONITE OUDENAARDE	Blad/Page 1						

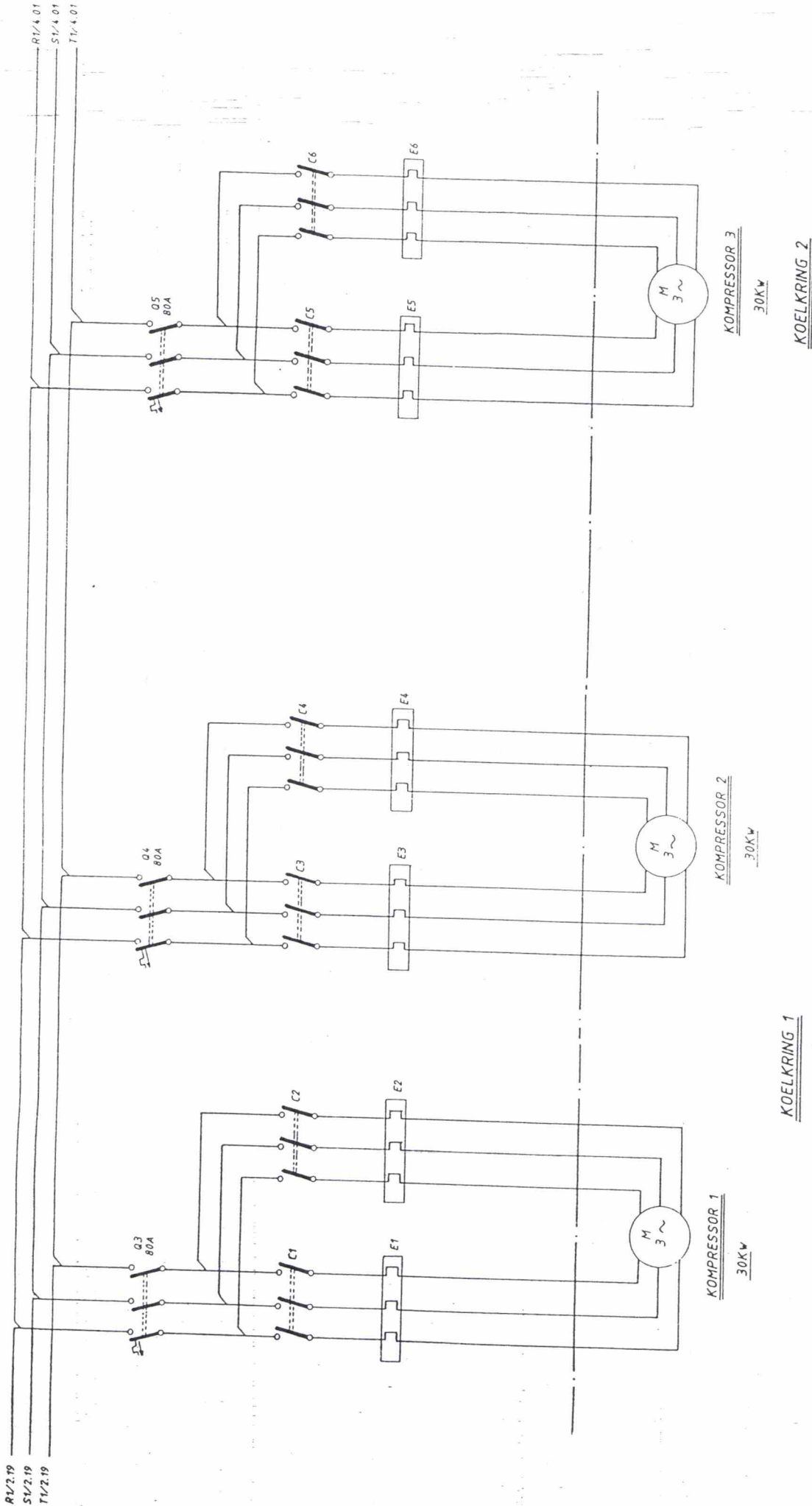


Voeding STURING

Voeding KOELKRING 1 & 2
 -Kompressoren
 -Ventilatoren luchtkondensator

3x380V/50Hz
 Kabel 3x95mm² aarding

1	2	3	4	5	6	7	8	9	10	11	12	13	14	15	16	17	18	19
APPLICATHERM N.V. Industriëlezone 61 - 9600 RONSE Tel: 055/2105.43 - Fax: 2105.30 2198.64. - Fax: 2105.30			Getek./Designed L.V.O. Nagev./Checked	Datum/Data 13-06-89	Datum/Data -	Project Monobloc kompressor-chiller APPLIC EUT 32-450/3x6G4.0.2	Groep/Group Diverse voedingen	Tekenig nr./Drawing n. App - 89-176	Opdrachtgever/Order by SAMSONITE OUDENAARDE	Blad/Page 2.								



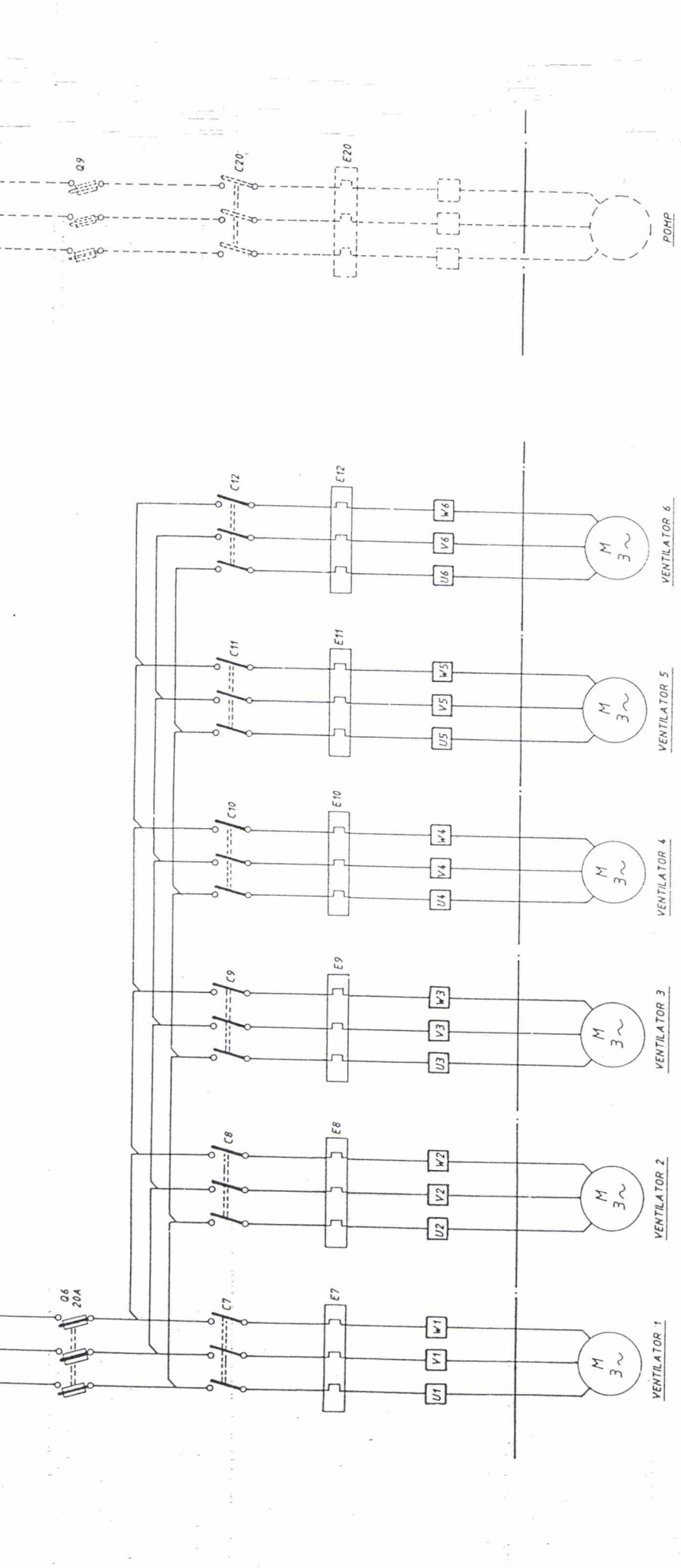
R1/2.19
S1/2.19
T1/2.19

R1/4.01
S1/4.01
T1/4.01

1	2	3	4	5	6	7	8	9	10	11	12	13	14	15	16	17	18	19
APPLICATHERM N.V. Industriezone 81 - 9600 RONSE Tel:0535/2185.33 - 2198.64 - Fax:21.05.30			Getek./Designed L.V.O. Mogenhu/Checked		Datum/Data 13-06-89 Datum/Data		Datum/Data		Project Monobloc kompressor-chiller APPLIC EUT 32-450/3x6640.2		Groep/Group Sterkstroombesluit Kompressoren KOELKRING 1 & 2		Tekening nr./Drawing n° App - 89-177		Opdrachtgever/Order by Klant/Customer SAMSONITE OUDENAARDE		Blad/Page 3	

R1/3 19
S1/3 19
T1/3 19

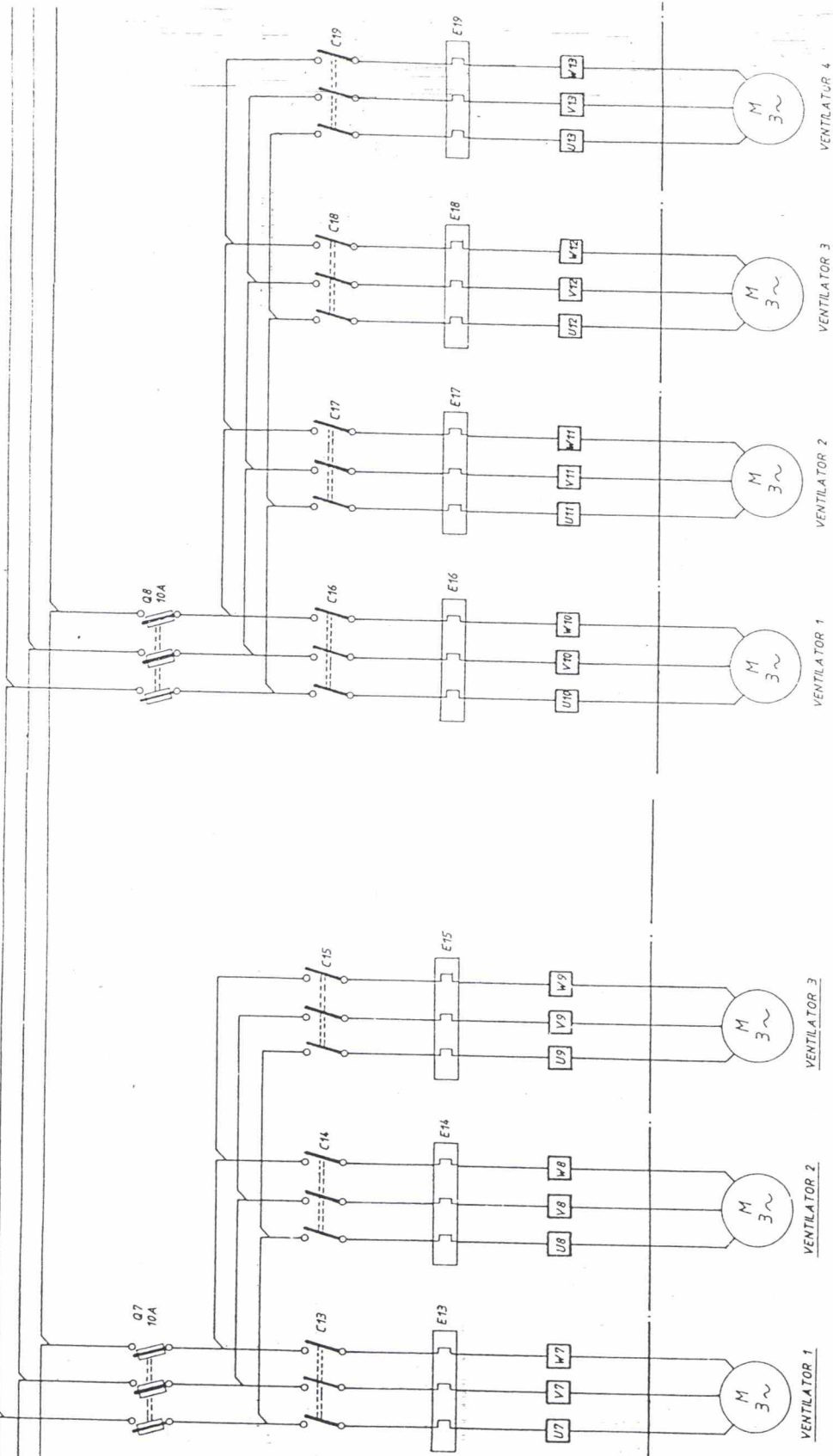
R1/5 01
S1/5 01
T1/5 01



LUCHTKONDENSOR
6x0,75Kw

1	2	3	4	5	6	7	8	9	10	11	12	13	14	15	16	17	18	19
APPLICATHERM N.V. Industriezone 61 - 9600 RONSE Tel: 053/218533 - Fax: 210530		Getek./Designed L.V.D. Nagehwa/Checked		Datum/Data 13-06-89 Datum/Data		Project Monobloc kompressor-chiller APPLIC EUT 32-450/3x6G40.2		Group/Group Sterkstroombesluit Ventilatoren luchtkondensor KOELKRING 1		Tekening nr./Drawing n° App - 89-178		Opdrachtgever/Order by SAMSONITE OUDENAARDE		Blad/Page 4				

R1/4.19
S1/4.19
T1/4.19

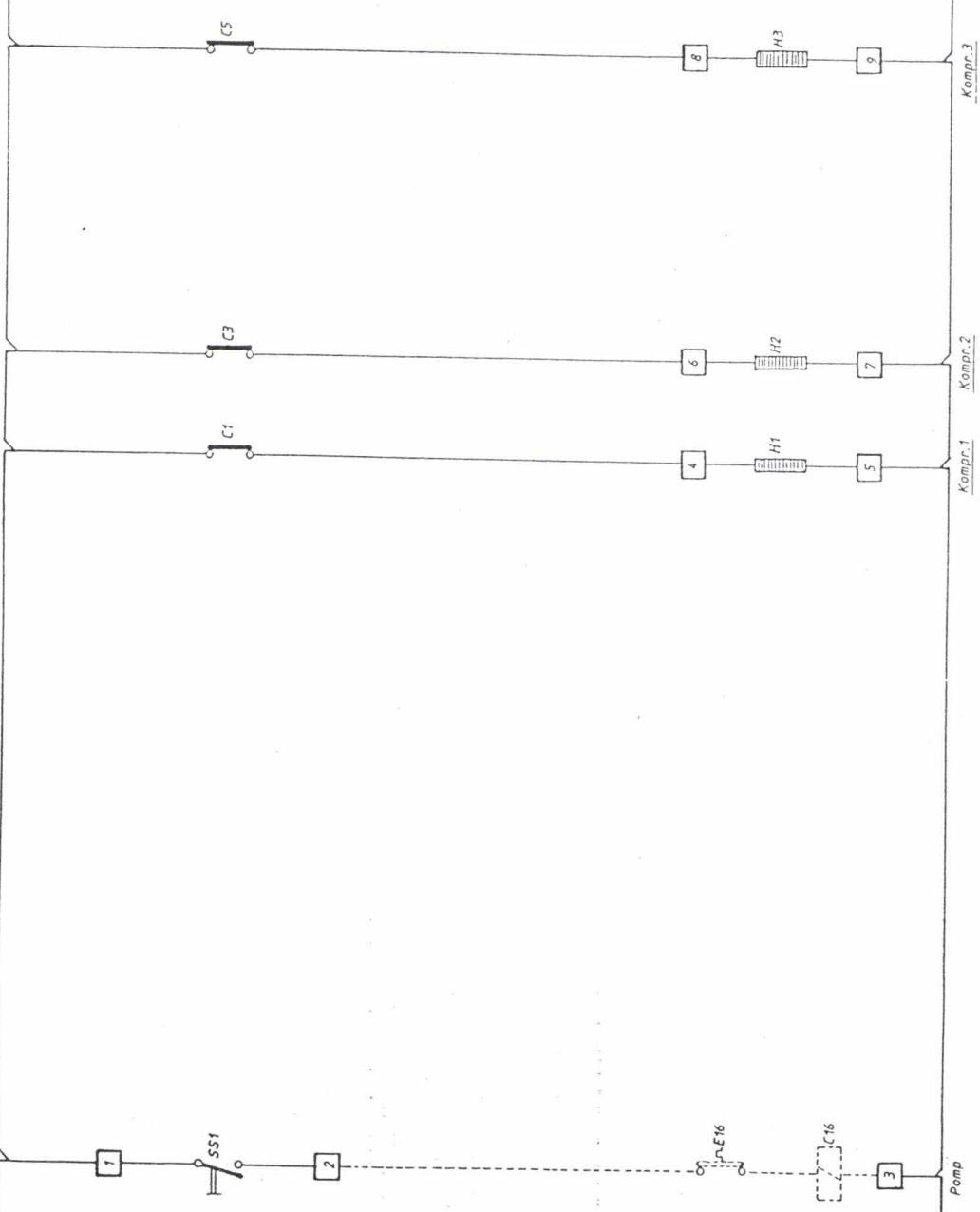


LUCHTKONDENSOR
RECUPERATIE KOELKRING 1
4x0,7KW

LUCHTKONDENSOR
RECUPERATIE KOELKRING 2
3x0,75KW

1	2	3	4	5	6	7	8	9	10	11	12	13	14	15	16	17	18	19
APPLICATHERM N.V. Industrieweg 8 - 9600 ROHSE Tel: 055/2185.63 - Fax: 2191.64 - Fax: 2105.30		Getek./Designed L.V.O. Nagekeurd/Checked	Datum/Date 13-06-89 Datum/Date	Project Monobloc kompressor-chiller APPLIC EUT 32-450/3x6G4.02	Group/Group Sferkstromcircuit Ventilatoren luchtkondensor KOELKRING 2	Tekening nr./Drawing n° App - 89-179	Opdrachtgever/Order by Klien/Consumer SAMSONITE GUIDENAARDE	Bladz./Page 5										

R2/2.19 R2/7.01



S2/2.19 S2/7.01

CARTER VERWARMING
 KOELKRING 1
 KOELKRING 2

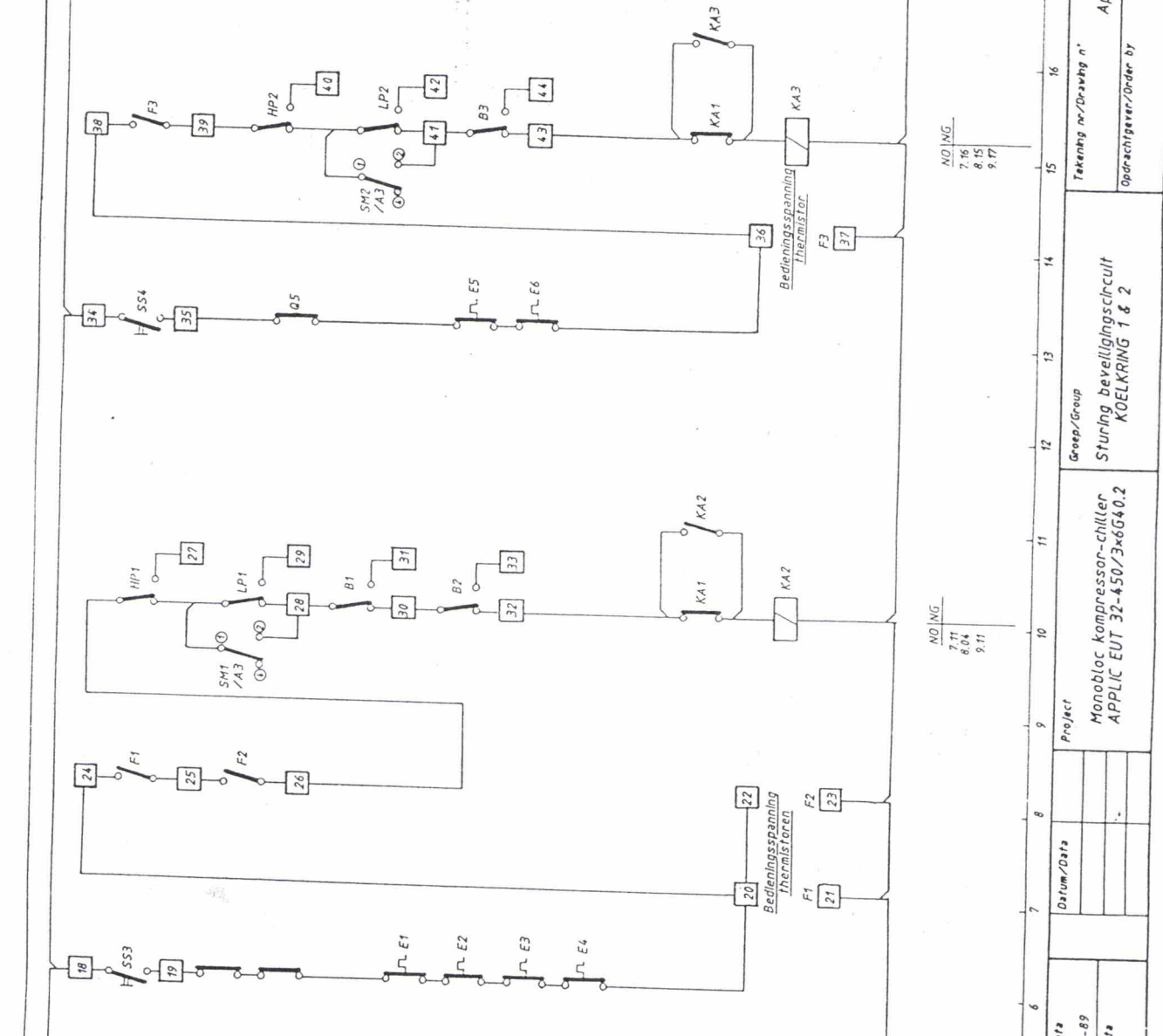
1	2	3	4	5	6	7	8	9	10	11	12	13	14	15	16	17	18	19
APPLICATHERM N.V. Industriezone 81 - 9800 RONSE Tel: 055/218543 - 219866 - Fax: 210530			Getek./Designed L.V.O. Mgeplm./Checked	Datum/Data 14-06-89 Datum/Data	Datum/Data Datum/Data	Project Monobloc compressor-chiller APPLIC EUT 32-450/3x6G4.0.2	Groep/Group Stutingscircuit -carterverwarming	Tekening nr./Drawing n° App - 89-180 Opdrachtgever/Order by SAMSONITE OUDENAARDE	Bladz/Page 6									

NO.ING
7.10
7.15

NO.ING
7.08

NO.ING
7.71
8.04
9.11

NO.ING
7.16
8.15
9.17



APPLICA THERM N.V.
 Industriezone G - 9800 RONSE
 Tel: 055/2185.43 - Fax: 2105.30
 2198.44 - Fax: 2105.30

Getek./Designed
 L.V.G.
 Nageken/Checked

Datum/Data
 14-06-89
 Datum/Data

Project
 Monobloc compressor-chiller
 APPLIC EUT 32-450/3x6G4.0.2

Group/Group
 Sturing beveiligingscircuit
 KOELKRING 1 & 2

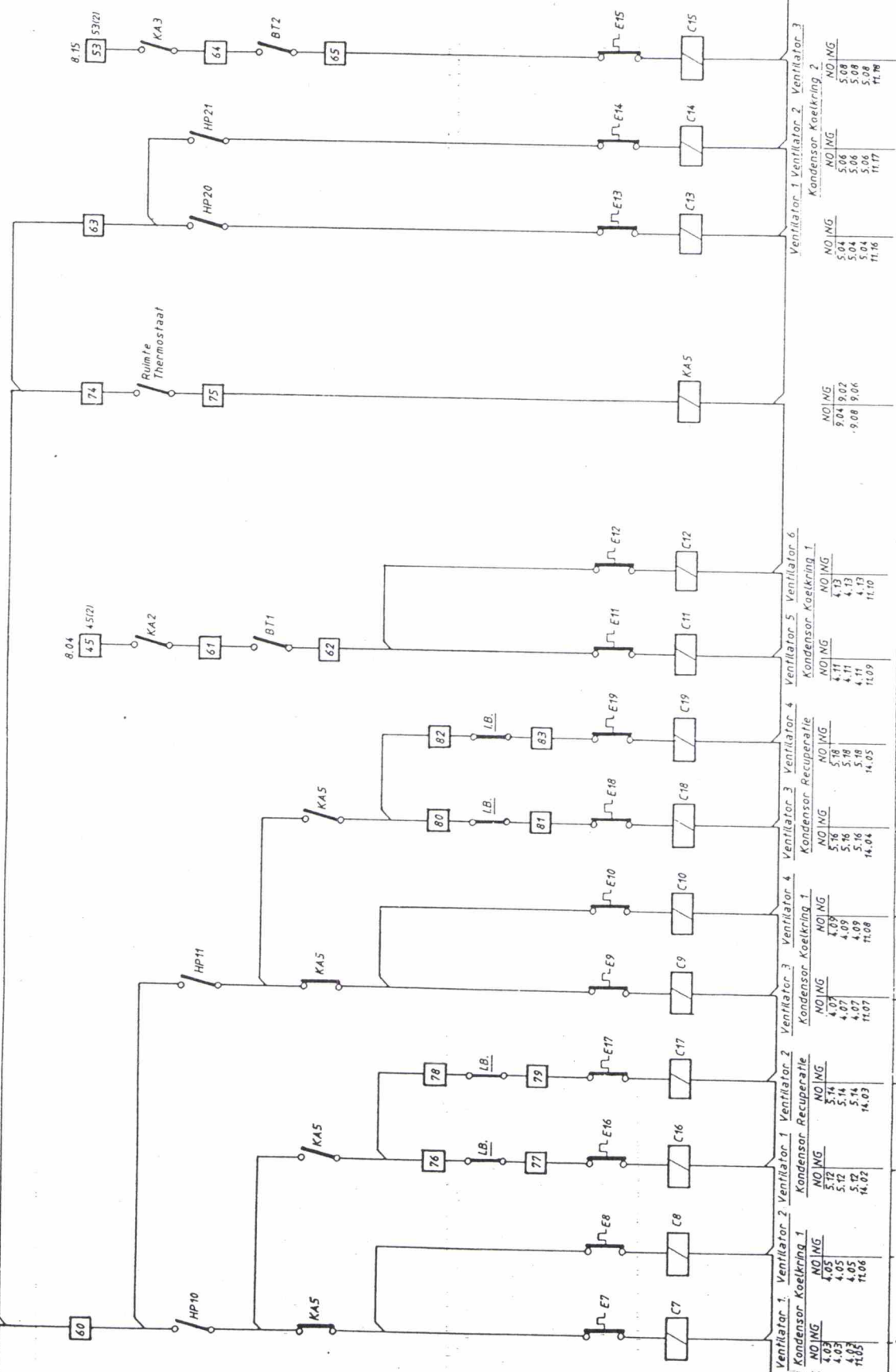
Tekening nr./Drawing n°
 APP - 89-181

Ondrachgever/Order by
 SAMSONITE OUDENAARDE

Blad/Page
 7

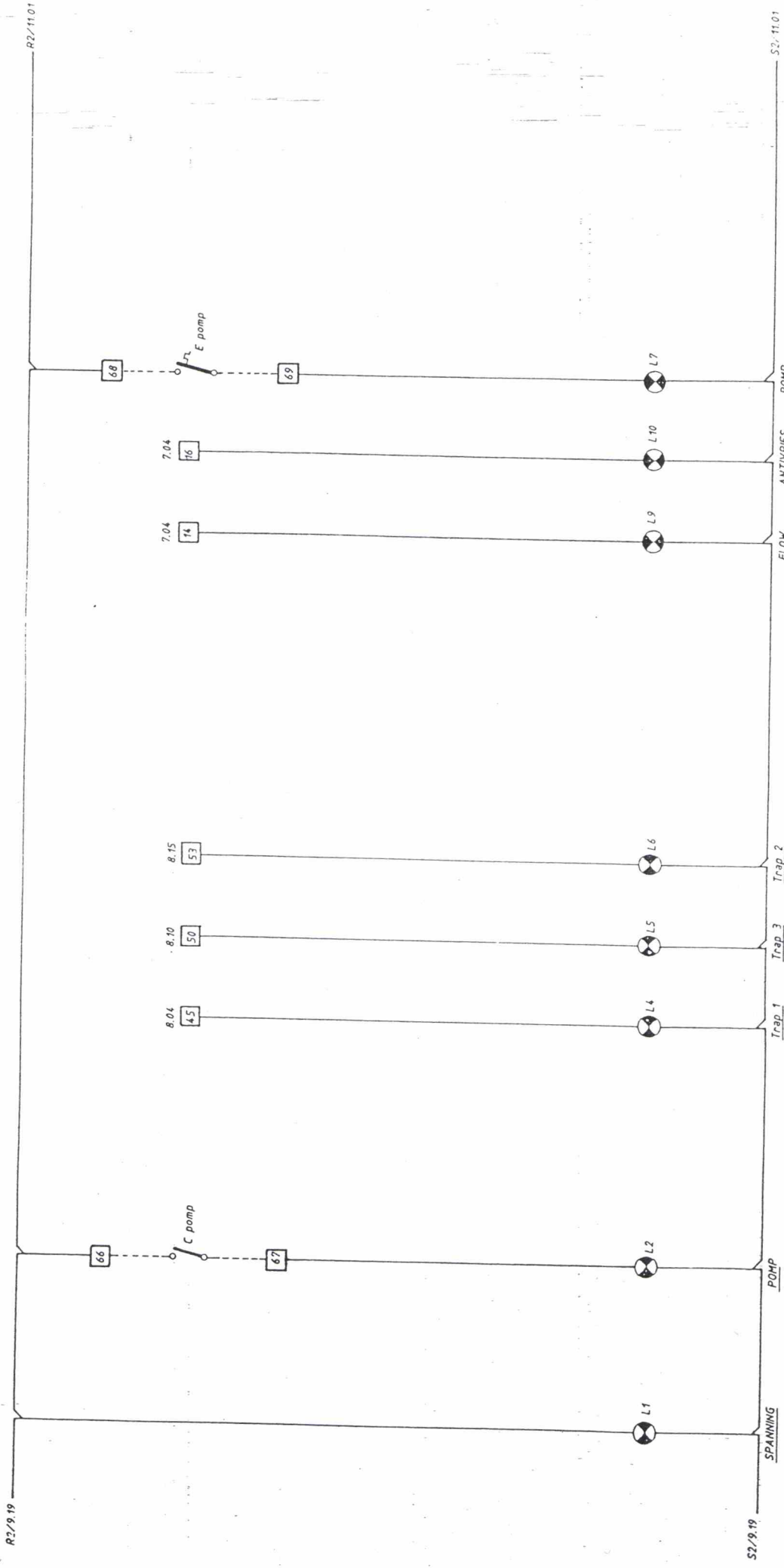
LB: Invendige Beveiliging motor ventilator

R2/8.19 R3/8.19 S2/8.19



Gtek./Designed		L.V.Q.		Date/Date		Date/Date		Date/Date		Date/Date		Date/Date		Date/Date		Date/Date		Date/Date	
Nagezien/Checked		Nagezien/Checked		14-06-89		14-06-89		14-06-89		14-06-89		14-06-89		14-06-89		14-06-89		14-06-89	
Wijzigingen		Wijzigingen		Wijzigingen		Wijzigingen		Wijzigingen		Wijzigingen		Wijzigingen		Wijzigingen		Wijzigingen		Wijzigingen	
Project		Project		Project		Project		Project		Project		Project		Project		Project		Project	
Monobloc kompressor-chiller		Monobloc kompressor-chiller		Monobloc kompressor-chiller		Monobloc kompressor-chiller		Monobloc kompressor-chiller		Monobloc kompressor-chiller		Monobloc kompressor-chiller		Monobloc kompressor-chiller		Monobloc kompressor-chiller		Monobloc kompressor-chiller	
APPLIC EUT 32-450/3x6G4.02		APPLIC EUT 32-450/3x6G4.02		APPLIC EUT 32-450/3x6G4.02		APPLIC EUT 32-450/3x6G4.02		APPLIC EUT 32-450/3x6G4.02		APPLIC EUT 32-450/3x6G4.02		APPLIC EUT 32-450/3x6G4.02		APPLIC EUT 32-450/3x6G4.02		APPLIC EUT 32-450/3x6G4.02		APPLIC EUT 32-450/3x6G4.02	
Ventilatoren luchtcondensoren		Ventilatoren luchtcondensoren		Ventilatoren luchtcondensoren		Ventilatoren luchtcondensoren		Ventilatoren luchtcondensoren		Ventilatoren luchtcondensoren		Ventilatoren luchtcondensoren		Ventilatoren luchtcondensoren		Ventilatoren luchtcondensoren		Ventilatoren luchtcondensoren	
KOEKRING 1 & 2		KOEKRING 1 & 2		KOEKRING 1 & 2		KOEKRING 1 & 2		KOEKRING 1 & 2		KOEKRING 1 & 2		KOEKRING 1 & 2		KOEKRING 1 & 2		KOEKRING 1 & 2		KOEKRING 1 & 2	
Recuperatie koelkring 1		Recuperatie koelkring 1		Recuperatie koelkring 1		Recuperatie koelkring 1		Recuperatie koelkring 1		Recuperatie koelkring 1		Recuperatie koelkring 1		Recuperatie koelkring 1		Recuperatie koelkring 1		Recuperatie koelkring 1	
Tekening nr./Drawing n		Tekening nr./Drawing n		Tekening nr./Drawing n		Tekening nr./Drawing n		Tekening nr./Drawing n		Tekening nr./Drawing n		Tekening nr./Drawing n		Tekening nr./Drawing n		Tekening nr./Drawing n		Tekening nr./Drawing n	
App - 89-183		App - 89-183		App - 89-183		App - 89-183		App - 89-183		App - 89-183		App - 89-183		App - 89-183		App - 89-183		App - 89-183	
Klant/Customer		Klant/Customer		Klant/Customer		Klant/Customer		Klant/Customer		Klant/Customer		Klant/Customer		Klant/Customer		Klant/Customer		Klant/Customer	
SAMSONITE		SAMSONITE		SAMSONITE		SAMSONITE		SAMSONITE		SAMSONITE		SAMSONITE		SAMSONITE		SAMSONITE		SAMSONITE	
Ouderhaarde		Ouderhaarde		Ouderhaarde		Ouderhaarde		Ouderhaarde		Ouderhaarde		Ouderhaarde		Ouderhaarde		Ouderhaarde		Ouderhaarde	
Blad/Page		Blad/Page		Blad/Page		Blad/Page		Blad/Page		Blad/Page		Blad/Page		Blad/Page		Blad/Page		Blad/Page	
9		9		9		9		9		9		9		9		9		9	

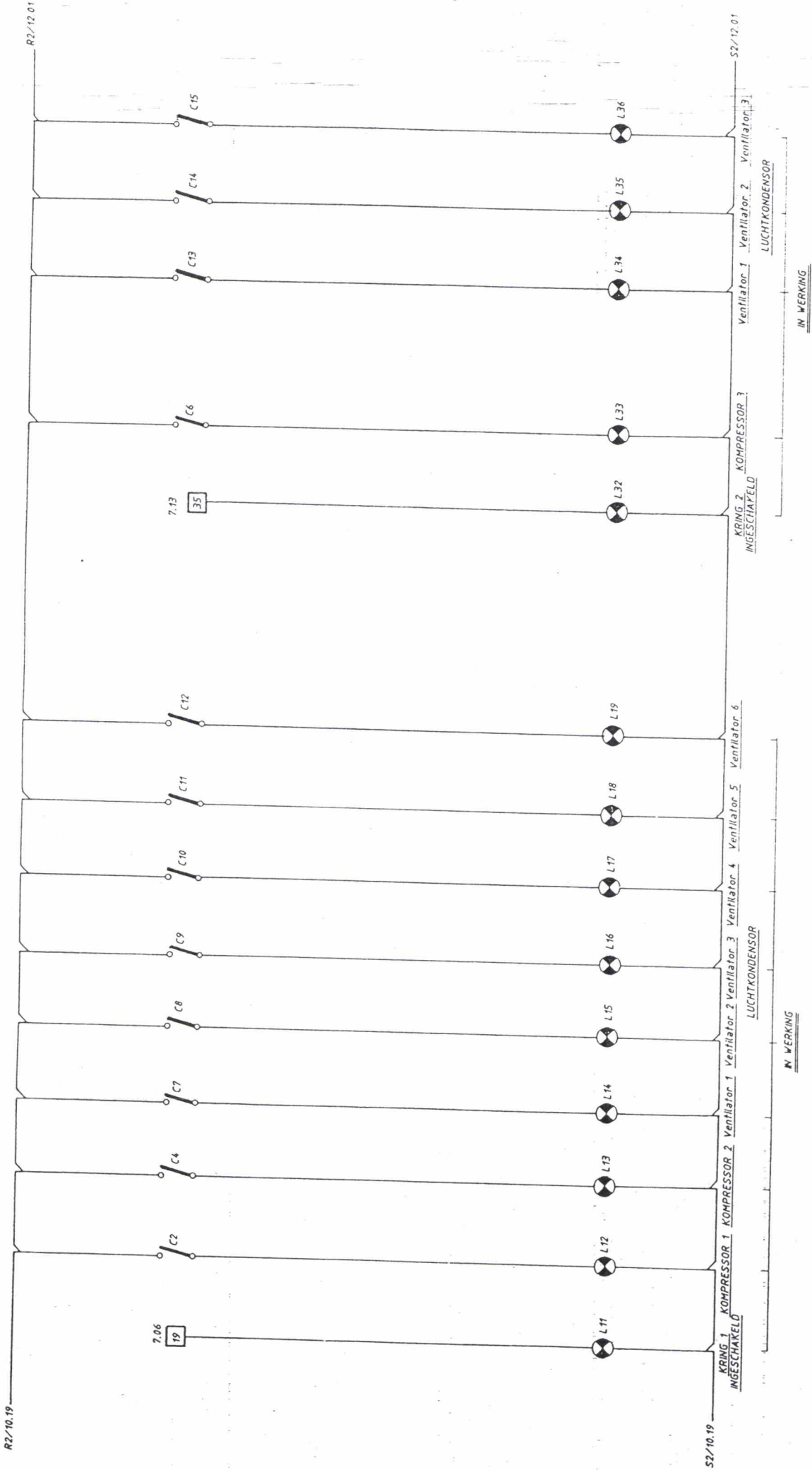
APPLICATHERM N.V.
 Industriële 81 - 9600 RONSE
 Tel: 055/2185.43 -
 2198.64, Fax: 2105.30



1	2	3	4	5	6	7	8	9	10	11	12	13	14	15	16	17	18	19
APPLICATHERM N.V. Industriezone 81 - 3600 RONSE Tel: 055/2185.43 - 2198.44 - Fax: 2105.30			Gekend/Designed L.V.O. Mogen/Checked	Datum/Data 14-06-89 Datum/Data	Datum/Data Datum/Data	Datum/Data Datum/Data	Datum/Data Datum/Data	Project Monobloc kompressor-chiller APPLIC EUT 32-450/3x6GG4.0.2	Groep/Group Sturingscircuit Signalisatie (algemeen) IN WERKING & STORINGEN	Tekening nr./Drawing n° App - 89-184	Opdrachtgever/Order by SAMSONITE OUDENAARDE	Blad/Page 10						

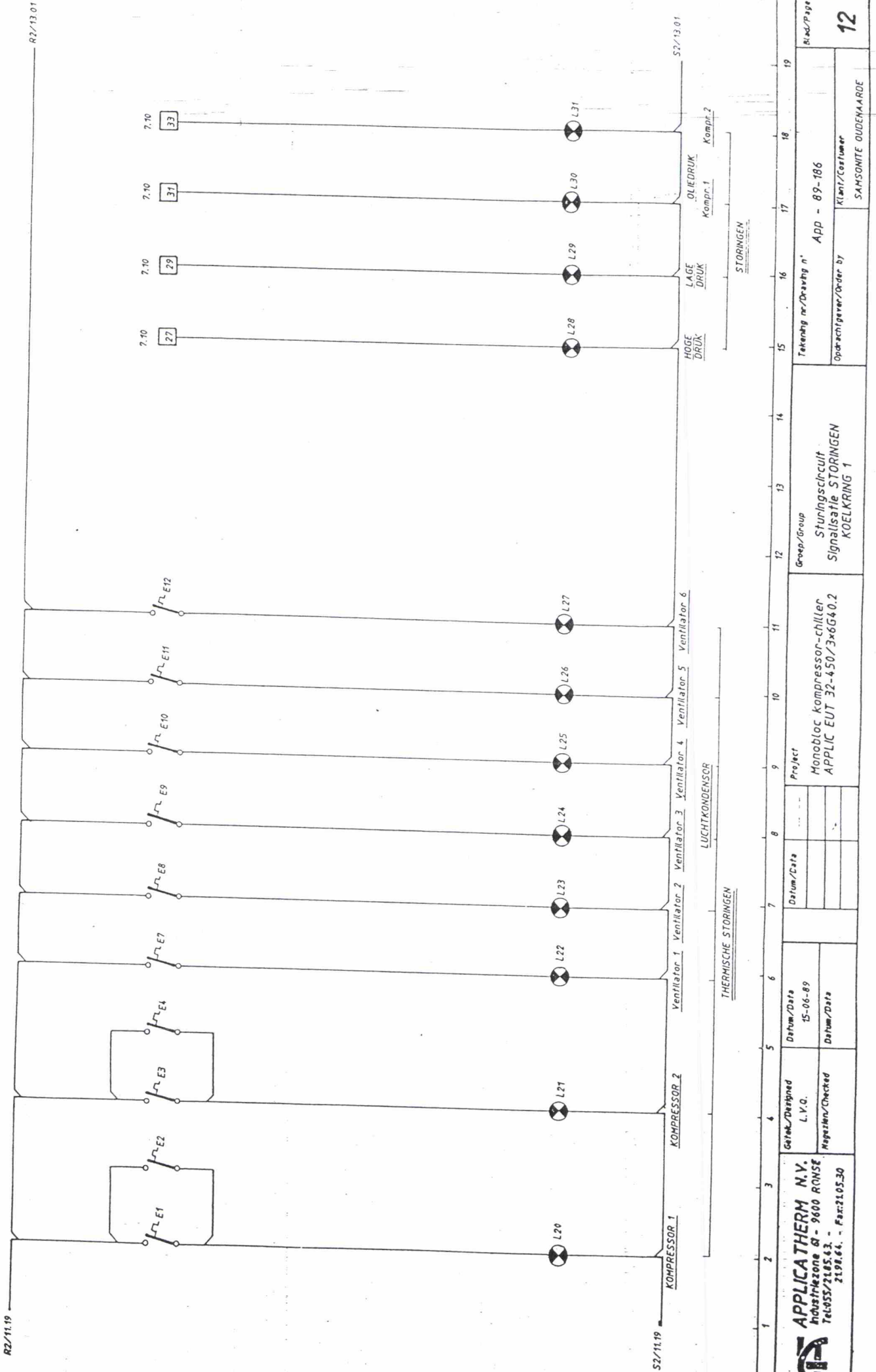
KOELKRING 2

KOELKRING 1



1	2	3	4	5	6	7	8	9	10	11	12	13	14	15	16	17	18	19
APPLICATHERM N.V. Industriezone 61 - 9600 RONSE Tel: 055/21.05.43 - Fax: 21.05.30		Getek./Designed L.V.O. Mogelmu./Checked		Datum/Data 14-06-89 Datum/Data		Datum/Data		Project Monobloc compressor-chiller APPLIC EUT 32-450/3x6G40.2		Groep/Group Sturingscircuit. Signaalsatie IN WERKING KOELKRING 1 & 2		Tekening nr./Drawing n° App - 89-185		Opdrachtgever/Order by Klant/Client SAHSONITE OUDENAARDE		Blad/Page 11		

KOELKRING 1



S2/11.19

S2/13.01

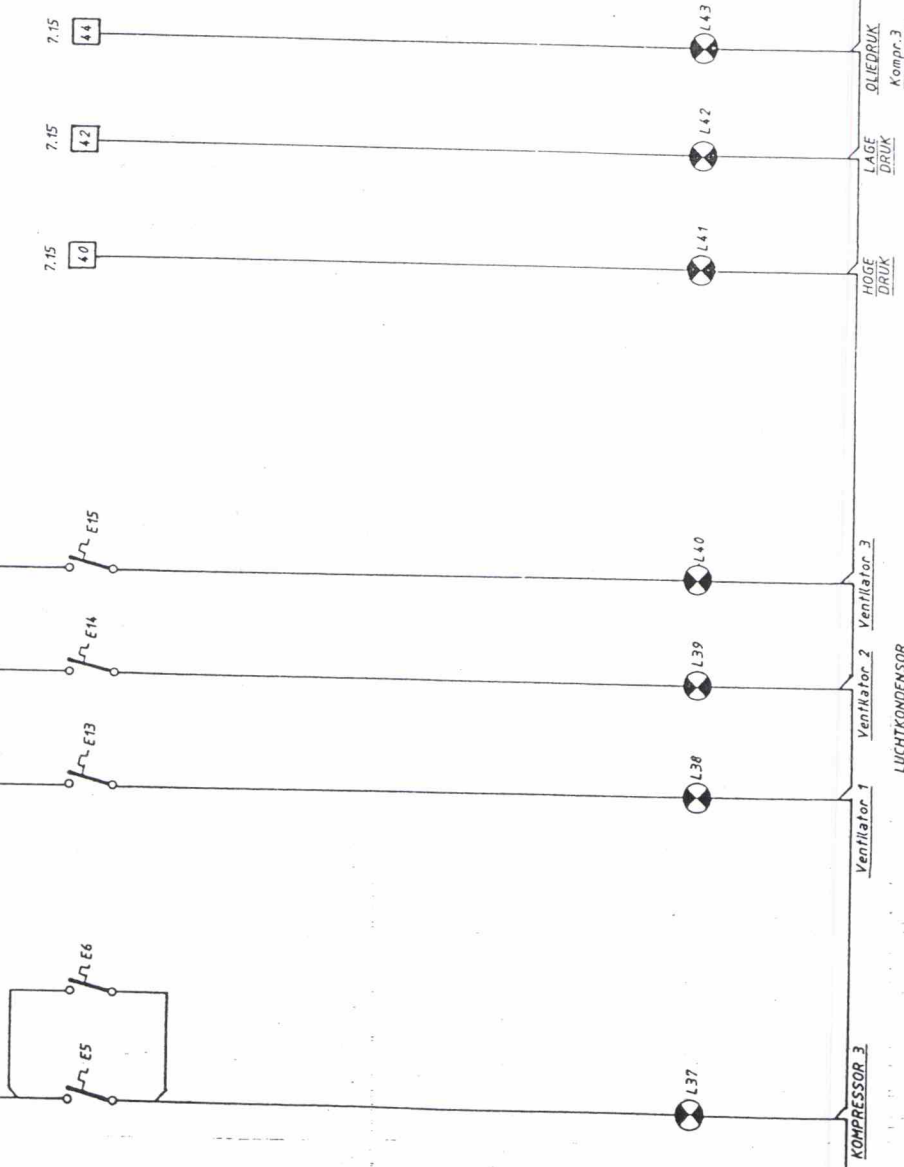
S2/11.19

1	2	3	4	5	6	7	8	9	10	11	12	13	14	15	16	17	18	19
KOMPRESSOR 1		KOMPRESSOR 2		Ventilator 1 Ventilator 2 Ventilator 3 Ventilator 4 Ventilator 5 Ventilator 6		LUCHTKONDENSOR			STORINGEN									
HOGE DRUK		LAGE DRUK		OLEDRUK														
Kompr. 1		Kompr. 2																
<p>APPLICATHERM N.Y. Industriezone 61 - 9600 RONSE Tel: 055/21.85.43 - Fax: 21.05.30 2198.64. - Fax: 21.05.30</p>																		
Getek./Designd L.V.O.		Datum/Date 15-06-89		Datum/Date		Datum/Date		Project Monobloc kompressor-chiller APPLIC EUT 32-450/3x6G4.0.2		Group/Group Sturingscircuit Signalisatie STORINGEN KOELKRING 1		Tekening nr./Drawing n° APP - 89-186		Opdrachtgever/Order by Klant/Contractor SAMSONITE OUDEKAMARDE		Rid./Page 12		



R2/13.01

R2/12.19



S2/12.19 S2/13.01

STORINGEN

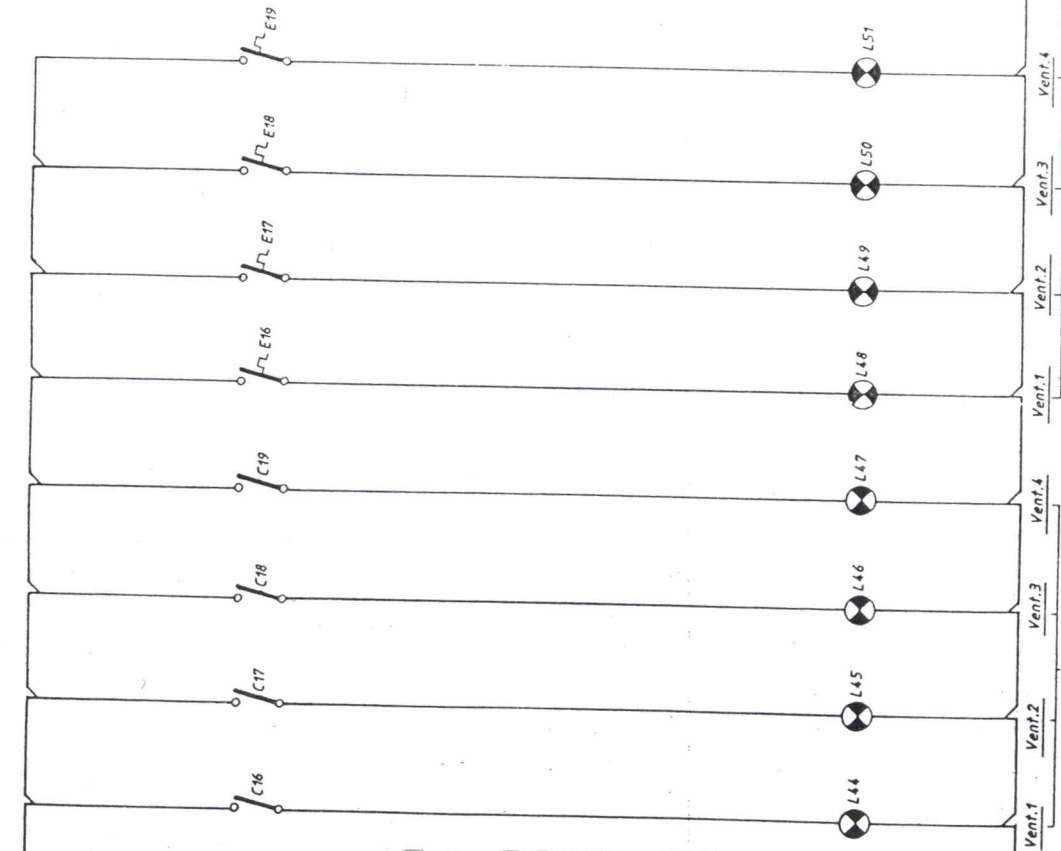
THERMISCHE STORINGEN

1	2	3	4	5	6	7	8	9	10	11	12	13	14	15	16	17	18	19
APPLICATHERM N.V. Industriezone 61 - 9600 RONSE Tel:055/2185.43 - Fax:21.05.30		Getek./Designed L.V.O. Mogenbr./Checked		Datum/Data 15-06-89 Datum/Data		Datum/Data		Project Monobloc compressor-chiller APPLIC EUT 32-450/3*6G40.2		Group/Group Sturingscircuit Signalisatie STORINGEN KOELKRING 2		Tekening nr./Drawing n° App - 89-187		Opdrachtgever./Order by SAMSONITE OUDENAARDE		Blad/Page 13		

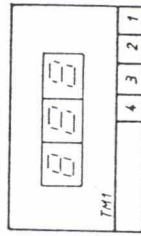
7.04
72

R2/13.19

S2/13.19



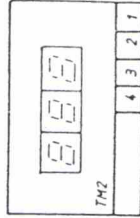
INGANGSTEMPERA TUUR
IJSWATER



70
71
Voeler

TFR1

UITGANGSTEMPERATUUR
IJSWATER



72
73
Voeler

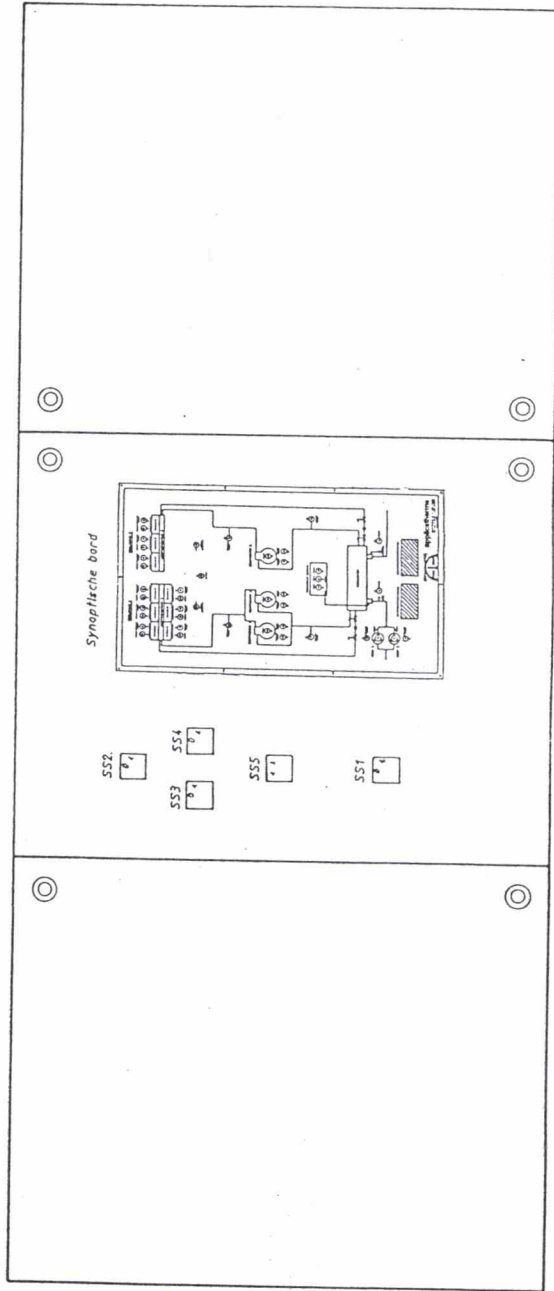
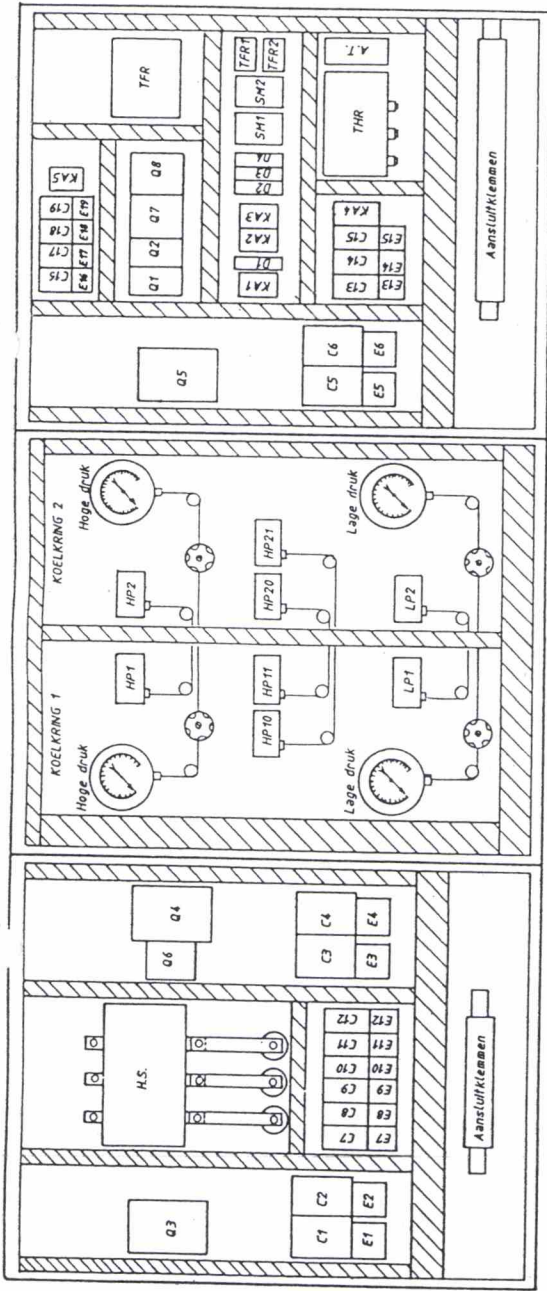
TFR2

IN WERKING

THERMISCHE STORINGEN

LUCHTKONDENSOR RECUPERATIE KOELKRING 1

APPLICATHERM N.V. Industriezone R - 9600 RONSE Tel: 055/2185.43 - Fax: 21.05.39		Getek./Designed L.V.O. Nagelezen/Checked		Datum/Date 15-06-89 Datum/Date		Wijzigingen Changes		Project Monobloc kompressor-chiller APPLIC EUT 32-4.50/3x6G4.0.2		Groep/Group Stuuringscircuit -Signalisatie vent. condensor recuperatiekring -Temperatuursaanleiding		Tekening nr./Drawing n App - 89-188 Opdrachtgever/Order by Kient/Cosumer SAMSONITE OUDENAARDE		Blad/Page 14	
--	--	--	--	--------------------------------------	--	------------------------	--	--	--	---	--	---	--	-----------------	--



1	2	3	4	5	6	7	8	9	10	11	12	13	14	15	16	17	18	19
APPLICATHERM N.V. Industriezone 6 - 9600 RONSE Tel: 055/218543 - Fax: 210538			Getek./Designed L.V.O.		Datum/Date 16-06-09		Wijzigingen Changes		Project Monobloc kompressor-chiller APPLIC EUT 32-450/3x6G4.0.2		Groep/Group Lay-out		Tekenng nr./Drawing n App - 89-190		Opdrachtgever/Order by SAMSONITE OUDEVAARDE		Blad/Page 16	

OMSCHRIJVING

Benaming volgens schema	MERK (Fabrikant)	TYPE	BLAD LIJN In schema
Bijsonceurs compressoren 12283	Mitsubishi	NF100 CS 75A	3.03/3.08/3.15
Zekeringhouders ventilatoren luchtkondensoren	Telemecanique	GK1-EF	4.03/5.04/5.12
Zekeringen	Legrand	14.0.20/14.0.10 20A/10A	4.03/5.04
Zekeringhouder sturing primaire transfo (TFR)	Telemecanique	GK1-EF	2.14
Zekeringen	Legrand	14.0.06 6A	2.14
Zekeringhouder sturing secundaire transfo (TFR)	Telemecanique	GK1-ED	2.14
Zekeringen	Legrand	14.0.10 10A	2.14
Kontaktoeren compressor 1 2283	Telemecanique	LCH-DS03	3.03/8.04 3.05/8.05 3.08/8.10 3.10/8.11 3.15/8.15 3.17/8.16
Kontaktoeren ventilatoren 12283 4.45 luchtkondensator kring 1	Telemecanique	LCH-D093.A65	4.03/9.02 4.05/9.03 4.07/9.06 4.09/9.07 4.14/9.10 4.13/9.11
Kontaktoeren ventilatoren 12283 luchtkondensator kring 2	Telemecanique	LCH-D093.A65	5.04/9.15 5.06/9.16 5.08/9.17
Kontaktor controle circuit koelkring 122	Telemecanique	KA1	7.02
Kontaktoeren bevelings compressor 12283	Telemecanique	KA2,KA3	7.10/7.15
Thermische beveiligingen compressor 12283	Telemecanique	E1,E2,E3,E4,E5,E6	3.03/3.05/3.08/3.10/3.15/3.17
Thermische beveiligingen ventilatoren luchtkondensator kring 1	Telemecanique	E7,E8,E9,E10,E11,E12	4.03/4.05/4.07/4.09/4.11/4.13
Thermische beveiligingen ventilatoren luchtkondensator kring 2	Telemecanique	E13,E14,E15	5.04/5.06/5.08
Schakelaar bediening ijswaterpomp	Vynckler	SS1	6.03
Schakelaar herverpanning installatie	Vynckler	SS2	7.02
Schakelaar inschakelen koelkring 1 en koelkring 2	Vynckler	SS3,SS4	7.06/7.13
Keuzeschakelaar volgende start compressoren 122	Vynckler	SS5	8.04/8.10
Vertragingstrelabs koelkring 1 koelkring 2	Serelec	D1	7.03
Vertragingstrelabs compressoren 12283	Crouzet	D2,D3,D4	8.09/8.13/8.19
Signaalstop lampjes	Rafl	L1.....L51	10.02 tot 14.09
Thermometers + transio's (ijswater)	Eizea	TM1,TH2,TFR1,TFR2	14.12 tot 14.19
Regelthermostaat	IT Regelgerate	THR	8.04/8.10/8.15
Flow switch	Pann	F.S.	7.04
Anthyries thermostaat	Pann	A.T.	7.04
Thermostator beveiligingen compressoren 12283	Kriwan	FLF2,F3	7.07/7.08 7.14/7.15
Hoge druk beveiliging koelkring 1 en koelkring 2	Danfoss	HP1,HP2	7.10/7.15
Lage druk beveiliging koelkring 1 en koelkring 2	Danfoss	LP1,LP2	7.10/7.15
Olledruk beveiligingen compressoren 12283 24	Danfoss	B1B2,B3	7.10/8.06/8.12 7.15/8.18
Hoge druk pressostataten start vent. luchtkond. koelkring 1 & 2	Danfoss	HP10,HP11,HP20,HP21	9.02/9.06/9.15/9.16
Vloedstof ventielen	UEJ Parker	SLV1,SLV2	8.07/8.18
Buften thermostaten start vent. luchtkond. koelkring 1 & 2	Danfoss	BT1,BT2	9.10/9.17
Hoofdschakelaar	Vynckler	H.S.	2.04
Transformator	Siemens	TFR	2.14
Kontaktoeren vent.luchtkond. recuperatie koelkring 1	Telemecanique	C16,C17,C18,C19	5.12/9.04 5.14/9.05 5.16/9.08 5.18/9.09
Thermische beveiligingen vent.luchtkond. recuperatie koelkring 1	Telemecanique	E16,E17,E18,E19	5.12/5.14/5.16/5.18
Timers	Crouzet	SM1,SM2	8.02/8.07/7.09 8.14/8.16/7.14

APPLICATHERM N.V. Industriestraat 6 - 9600 RONSE Tel: 055/218243 - Fax: 210534		Getekend L.V.O. Nagezien	Datum 16-06-89	Datum 17-06-89	Datum 18-06-89	Datum 19-06-89
Project Monobloc compressor-chiller APPLIC EUT 32-450/3x6G40.2		Greep Legende		Tekening nr. App - 89-191		Klant SAMSONITE OUDENAARDE
17						