



Condensers & dry coolers ODIN

Hoog energierendement & uitstekende geluidskarakteristiek





Inhoudsopgave

	pagina
Typeaanduiding	2
Eurovent	2
PED	2
Productconfiguratie	3
Capaciteiten & technische gegevens	4
Ventilatoren	5
Onderhoud en montage	5
Capaciteitsberekening	6
Afmetingen	7

Eurovent

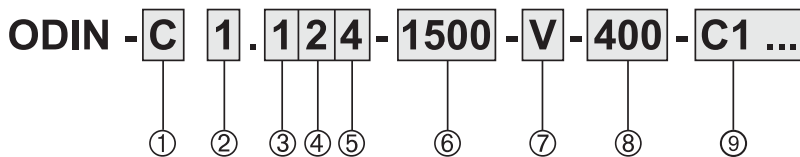
De wijze van presentatie van capaciteitsgegevens varieert sterk per land, al naar gelang de binnen dat land geldende regels. De belangrijkste producenten van warmtewisselaars hanteren nationale en internationale standaards zoals DIN, EN, NEN en ASHRAE. Dit bemoeilijkt de objectieve productvergelijking.

Om te voldoen aan Europese eisen ten aanzien van EN-Standaards heeft de Europese Koeltechnische Industrie, vertegenwoordigd door Eurovent, een aantal normen vastgelegd die een onafhankelijke certificeringsprocedure garanderen voor luchtgekoelde condensers (gebaseerd op EN 327) en luchtkoelers (gebaseerd op EN 328).

De nominale capaciteiten zoals weergegeven in deze brochure, zijn daarom gebaseerd op EN 327 (15 K verschil tussen condensatie- en omgevingstemperatuur, omgevingstemperatuur 25 °C).



Type-aanduiding



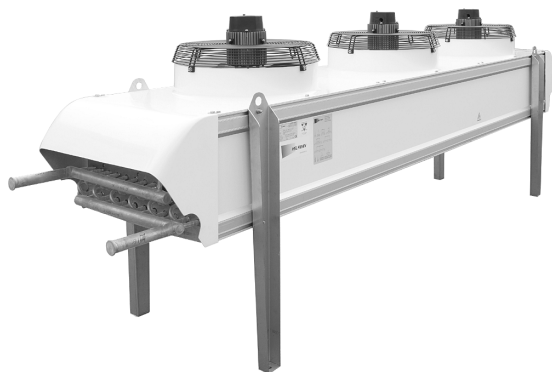
Pressure Equipment Directive (PED)

De Pressure Equipment Directive PED is van toepassing op alle producten van Helpman. Helpman is PED-gecertificeerd volgens Module B+D.

Voor de ODIN geldt dat de lamellenblokken met droge lucht worden afgeperst op de volgende drukken:

	ontwerpdruk	testdruk
ODIN-D	6 bar	10 bar
ODIN-C	33 bar	47 bar

Pos.	Verwijzing
1	Type ODIN C = condensor met Cu-pijpen D = dry cooler met Cu-pijpen
2	Module 1
3	Aantal gescheiden lamellenblokken 1
4	Aantal ventilatoren 1 tot 4
5	Aantal pijpen in luchtrichting 2, 3 of 4
6	Ventilatoroerental 1500, 1200, 1000, 750, 650 of 450
7	Luchtrichting H = horizontaal V = verticaal
8	Netspanning 400 = 400/50/3 230 = 230/50/1
9	Opties C1, C2, ISM, F Zie voor een omschrijving pag. 3



Algemene informatie

ODIN staat voor een revolutionair concept in luchtgekoelde condensers en dry coolers. De ODIN-range is ontwikkeld om optimaal tegemoet te komen aan de eisen van zowel installateurs als eindgebruikers.

installateurs

modulair ontwerp, daardoor korte levertijden.

Gebruiksgemak gedurende transport, installatie en onderhoud.

eindgebruikers

Probleemloze, lange levensduur.

Uitstekend energierendement en milieutechnische prestaties. Daardoor lage 'total cost of ownership'.

ODIN condensers zijn inzetbaar met alle halogene koude-middelen.

Capaciteitsrange condensers 8 tot 102 kW (nominaal).
Luchthoeveelheid 2.475 tot 30.400 m³/h.

Luchtrichting

In standaarduitvoering wordt de ODIN geleverd voor verticale luchtrichting (uitvoering V). Alle ODIN-types kunnen ook worden geleverd voor horizontale luchtrichting (uitvoering H).



Als bij een bestelling geen luchtrichting is vermeld, wordt de standaarduitvoering (V) geleverd.

Corrosiebestendige uitvoeringen

De ODIN heeft door de toegepaste materialen, oppervlaktebehandeling en constructie een zeer hoge corrosiebestendigheid. Voor toepassing in agressieve omgeving (bijvoorbeeld kust- en/of industriegebieden) zijn speciale uitvoeringen (C1, C2) tegen meerprijs leverbaar.

Garantie

Helpman geeft 2 jaar volledige garantie op alle producten. Voor de ODIN komt hier voor de ventilatormotoren nog een extra jaar bij, zodat de ODIN wordt geleverd met in totaal **3 jaar** garantie op de motoren.

Standaard productconfiguratie

- Lamellenblok
 - 2, 3 of 4 pijpijnen in luchtrichting
 - ODIN-C en ODIN-D : Cu ripple fin pijpen \varnothing 1/2"
 - Pijpsteek 50 x 50 mm driehoek
 - Gewafelde Alu-lamellen
 - Lamelafstand 2.25 mm.
 - Andere lamelafstanden tot 3.8 mm op aanvraag.
- 1- 4 zuigende ventilatoren, diameter \varnothing 560 mm.
Ventilator motoren beschermklasse IP55.
Toerentallen: 1500, 1200, 1000, 750, 650 of 450 tpm.
Alle motoren geschikt voor toerenregeling d.m.v. frequentieregeling. De 230V motoren ook met triac-regeling.
- Uitstekende geluidskarakteristiek.
- Omkasting van roestbestendig materiaal, wit geëpoxeerd (kleur RAL 9003).
- Extra hoge montagepoten ten behoeve van een ongehinderde luchtstroom door het lamellenblok.
- Een gepatenteerde constructie maakt het mogelijk om de montagepoten in de lengterichting te verplaatsen naar de gewenste positie.
- Eenvoudig verwijderbare ventilatorplaten voor inspectie en reiniging van het lameloppervlak.
- Alle boutverbindingen M8.
- Het lamellenblok is zodanig in de omkasting geplaatst, dat de pijpen niet worden belast. Als gevolg van de gepatenteerde constructie is de omkasting zelf extreem stijf.
- Voorzien van afneembare bochtafdekkappen.
- Alle ODIN-types zijn tegen meerprijs leverbaar met gescheiden koudemiddelcircuits.
- Aflevering in montagepositie.
Laden en lossen kan zonder extra hulpmiddelen geschieden met behulp van een heftruck.
- Aflevering zonder resthout.

Opties

- Flenzen (alleen dry coolers) (F).
- Werkschakelaars (ISM).
- Lamellen zeewaterbestendig aluminium 57S/5025 (C1)
- Lamellen voorgelakt aluminium (C2)

Condensers & Dry Coolers

ODIN

Capaciteiten ODIN-C / ODIN-D

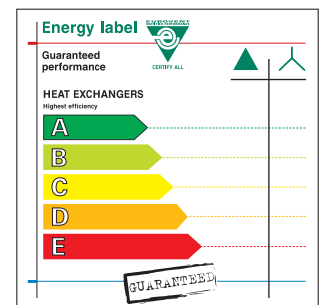
type	n = 1500 nom.			n = 1200 nom.			n = 1000 nom.			n = 750 nom.			n = 650 nom.			n = 450 nom.		
	cap.* kW	lucht m ³ /h	** dB(A)	cap.* kW	lucht m ³ /h	** dB(A)	cap.* kW	lucht m ³ /h	** dB(A)	cap.* kW	lucht m ³ /h	** dB(A)	cap.* kW	lucht m ³ /h	** dB(A)	cap.* kW	lucht m ³ /h	** dB(A)
ODIN-C / ODIN-D*																		
1.112	17.0	8030	54 E	15.3	6620	49 D	14.7	6190	47 D	10.6	3600	38 C	9.6	3090	34 B	9.7	3150	30 D
1.113	21.5	7600	54 D	19.8	6270	49 D	18.8	5750	47 C	12.9	3350	38 B	11.5	2890	34 A	11.3	2830	30 C
1.114	25.2	7240	54 D	22.2	5960	49 C	20.5	5390	47 C	13.9	3150	38 B	12.3	2710	34 A	11.3	2475	30 C
1.122	35.5	16060	57 E	31.9	13240	52 D	30.7	12380	50 C	22.6	7200	41 C	20.5	6180	37 A	20.7	6300	33 C
1.123	43.3	15200	57 D	38.3	12540	52 D	36.2	11500	50 C	26.3	6700	41 B	23.5	5780	37 A	23.2	5660	33 C
1.124	50.8	14480	57 D	45.2	11920	52 C	42.1	10780	50 C	28.1	6300	41 B	24.9	5420	37 A	23.0	4950	33 C
1.133	68.2	22800	59 D	60.5	18810	54 D	57.1	17250	52 C	38.8	10050	43 B	34.8	8670	39 A	34.3	8490	35 C
1.134	78.3	21720	59 D	68.2	17880	54 C	63.6	16170	52 C	41.7	9450	43 B	37.0	8130	39 A	34.2	7425	35 C
1.143	91.8	30400	60 D	81.7	25080	55 D	77.4	23000	53 C	52.9	13400	44 B	47.5	11560	40 A	46.7	11320	36 C
1.144	102.0	28960	60 D	88.9	23840	55 C	82.4	21560	53 C	56.3	12600	44 B	49.8	10840	40 A	46.1	9900	36 C

Technische gegevens ODIN-C / ODIN-D

type	vent.	blok inhoud dm ³	oppervlak m ²	gewicht kg	afmetingen			transport volume m ³
					lengte mm	breedte mm	hoogte mm	
ODIN-C / ODIN-D								
1.112	1	3.2	43.9	70	1485	721	1207	1.3
1.113	1	4.7	65.9	78	1485	721	1207	1.3
1.114	1	6.3	87.9	86	1485	721	1207	1.3
1.122	2	5.9	87.9	121	2485	721	1207	2.2
1.123	2	8.9	131.8	136	2485	721	1207	2.2
1.124	2	11.9	175.7	152	2485	721	1207	2.2
1.133	3	13.1	197.7	194	3485	721	1207	3.1
1.134	3	17.5	263.6	217	3485	721	1207	3.1
1.143	4	17.4	263.6	252	4485	721	1207	3.9
1.144	4	23.1	351.4	283	4485	721	1207	3.9

* Nominale capaciteiten uitsluitend voor condensors. Voor dry cooler capaciteiten verwijzen wij naar ons selectieprogramma HelpmanSelect.

** Eurovent energy label categorie (condensors)






Ventilatoren

Alle ODIN modellen zijn uitgevoerd met zuigende ventilatoren $\varnothing 560$ mm, voorzien van kunststof vleugels en corrosiebestendige beschermkorven. De klemmenkasten van de motoren zijn uitgevoerd met 2 kabelinvoeren M20 x 1.5.

De toegepaste motoren bieden een hoog energierendement bij een uiterst gunstige geluidskarakteristiek. De ventilatormotoren zijn uitgevoerd met een temperatuurbeveiliging in de wikkeling. Deze beveiliging moet in de besturing worden opgenomen en zodanig worden aangesloten dat automatisch stoppen en starten van de motoren ('pendelen') wordt voorkomen. De elektrische aansluiting geschiedt via de aansluitdoos van de motor. Alle motoren zijn geschikt voor toerenregeling d.m.v. frequentieregeling. De 230V motoren zijn ook regelbaar met een triac-regeling. Speciale ventilatormotoren op aanvraag (toepassing bij omgevingstemperaturen boven 40 °C, 60 Hz motoren).

 Bij langere stilstandperioden moeten de motoren minimaal 2 uren per maand in bedrijf worden gesteld.

Geluidsdrukkniveau dB(A)

Het geluidsniveau zoals weergegeven in de tabel staat voor het geluidsdrukkniveau in dB(A) conform EN 13487 op een afstand van 10 meter, gemeten onder vrije veld condities. De tabel hiernaast geeft een rekenkundige benadering van het geluidsniveau op diverse afstanden.

 De tabelwaarden op pagina 4 zijn slechts een indicatie voor het geluidsdrukkniveau in de opstellingssituatie. De werkelijke waarde zal in de praktijk doorgaans hoger zijn.

Om exact te weten wat het geluidsniveau in de toepassings-situatie zal zijn, is een akoestische berekening noodzakelijk waarvoor aanvullende informatie bekend dient te zijn over omgeving, positionering en toegepaste materialen.

afstand m	correctie dB(A)
1	+20
2	+14
3	+10
4	+ 8
5	+ 6
10	0
20	- 6
50	- 14
100	- 20

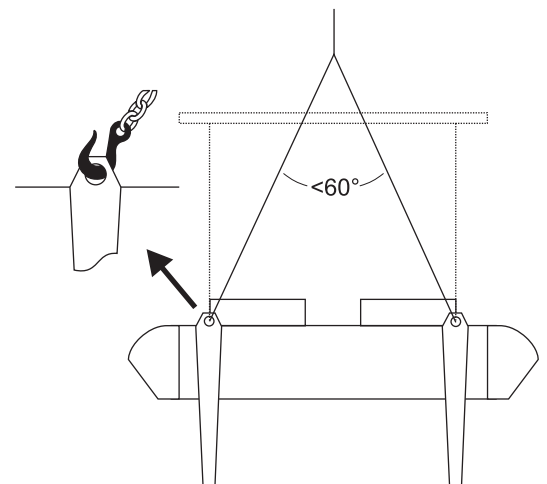
Ventilatormotoren

nominaal toerental	motorspanning	polen	opgenomen vermogen W*	instelwaarde thermische beveiliging A	artikel- nummer	
1500	400/50/3	D	4	630	1.4	291424
1500	230/50/1		4	640	3.6	291425
1200	400/50/3	Y	4	470	0.9	291424
1000	230/400/50/3	Y	6	340	0.8	291426
1000	230/50/1		6	340	2.0	291422
750	400/50/3	D	8	180	0.7	291421
650	400/50/3	Y	8	88	0.22	291421
450	230/400/50/3	Y	12	217	0.8	291427

* Het opgenomen vermogen van de ventilatoren is een laboratoriumwaarde gemeten bij een omgevingstemperatuur van 20 °C. Afhankelijk van de condities ter plaatse dient men rekening te houden met mogelijke afwijkingen

Transport

Alle types ODIN zijn voorzien van hijsogen. Om beschadiging van de condensor tijdens het hijsen te voorkomen, kan een hijsbalk worden gebruikt. De aangegeven hoeken van de hijsdraden dienen te worden aangehouden. Bij transport en montage moeten schokken worden vermeden.



Montage

De koudemiddelaansluitingen dienen spanningsvrij te worden gemonteerd. Bij parallel schakelen van condensors moet rekening gehouden worden met de koudemiddelzijdige drukval van de condensors.


Opstelling

De condensors dienen zodanig te worden opgesteld, dat aan de volgende criteria wordt voldaan:

- Zuiver horizontale opstelling
- Voldoende vrije ruimte aan de luchtinlaatzijde van de condensor.
- Luchtuitblaaszijde vrij van belemmeringen.
- Geen kortsluiting in de luchtcirculatie.

Installatie en onderhoud

Voor meer informatie betreffende de installatie en het onderhoud verwijzen wij naar brochure nr. 88.02 ("Installatie en onderhoudsinstructie voor luchtgekoelde condensors en dry coolers"), die standaard met elke ODIN wordt meegeleverd.

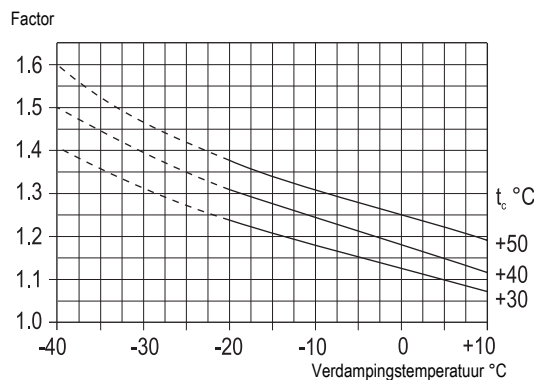
 Het is van het grootste belang dat de Installatie en onderhoudsinstructies nauwkeurig worden opgevolgd. De betreffende brochure 88.02 dient dus zorgvuldig te worden bewaard.

Berekening condensorcapaciteit

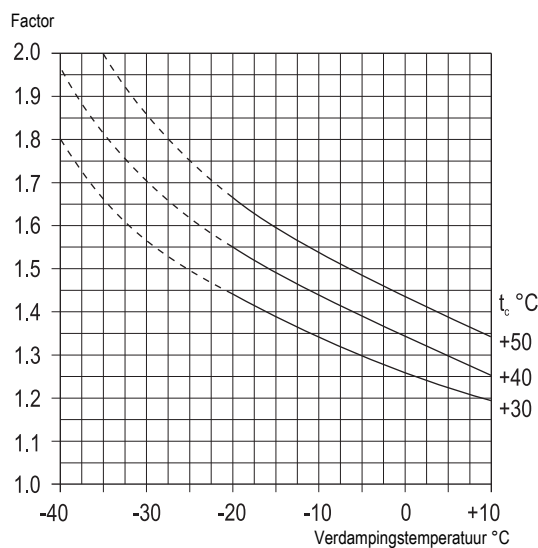
De condensorcapaciteit is de compressorcapaciteit vermenigvuldigd met de waarde uit het diagram.


De diagrammen gelden voor R-404A. Bij verdampingstemperaturen beneden -20 °C de condensorcapaciteit bepalen uit de compressorcapaciteit bij -20 °C , of een startregelaar toepassen ter voorkoming van aanloopp problemen.

Open compressoren
Semi-hermetische compressoren (motor lucht/watergekoeld)



Hermetische compressoren
Semi-hermetische compressoren (motor zuiggasgekoeld)



 Deze diagrammen geven slechts een indicatie. De werkelijke waarden zijn afhankelijk van systeem en compressorfabricaat.

Capaciteiten

De vermelde nominale capaciteiten gelden voor R-404A bij $\Delta t_1 = 15\text{ K}$ en een omgevingstemperatuur tot 25 °C ($\Delta t_1 =$ verschil tussen condensatie- en omgevingstemperatuur). Bij andere temperatuurverschillen Δt_1 tussen 10 en 20 K zijn de capaciteiten evenredig met het temperatuurverschil. De circuits zijn geoptimaliseerd op het geselecteerde ventilatortoerental.

Correctiefactoren

		Factor
Koudemiddel	R-404A, R-507A	1.00
	R-134a	0.93
	R-407C	0.87
	R-22	0.98
Omgevingstemperatuur	25 °C	1.00
	30 °C	0.98
	35 °C	0.96
	40 °C	0.94
	50 °C	0.91
Hoogte boven zeeniveau	0 m	1.00
	500 m	0.97
	1000 m	0.93
	1500 m	0.90
	2000 m	0.86
	2500 m	0.83

Selectievoorbeeld

Benodigde capaciteit	50.0 kW
Omgevingstemperatuur	30 °C
Condensatietemperatuur	45 °C
Koudemiddel	R-134a
Hoogte	zeeniveau
Max. geluidsniveau	52 dB(A)

Berekening

Correctiefactoren:	$t = 30\text{ °C}$	0.98
	hoogte zeeniveau	1.00
	koudemiddel R-134a	0.93

De gecorrigeerde capaciteit wordt:

$$50 : 0.98 : 1.00 : 0.93 = \dots\dots\dots 54.8\text{ kW}$$

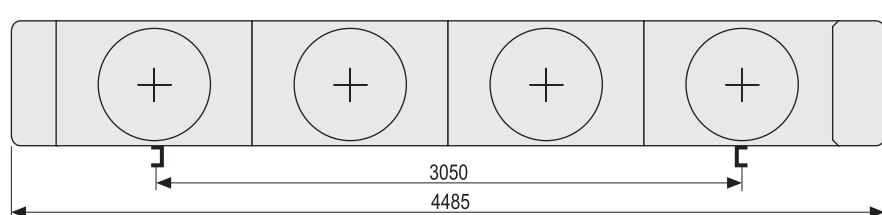
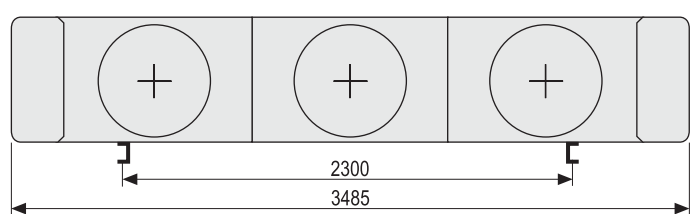
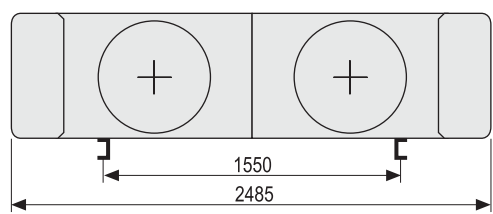
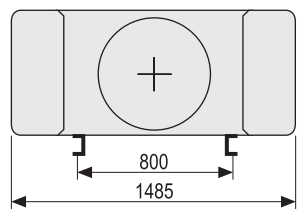
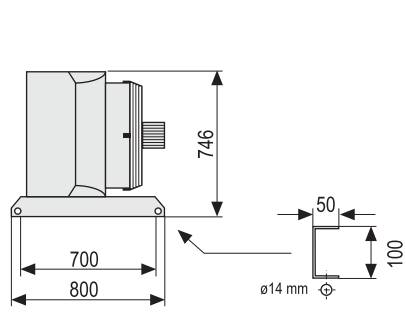
In combinatie met het maximaal toelaatbare geluidsniveau 52 dB(A) kan uit de tabel op pagina 4 een condensor worden geselecteerd van het type: **ODIN-C 1.133-1000**

Capaciteitsregeling

Bij de ODIN kan capaciteitsregeling worden toegepast door het uitschakelen van één of meer ventilatoren. Ook kan de capaciteit geregeld worden door motoren met variabel toerental toe te passen (in combinatie met een elektronische regelaar). De ventilatorcompartimenten zijn luchtzijdig onderling van elkaar gescheiden.

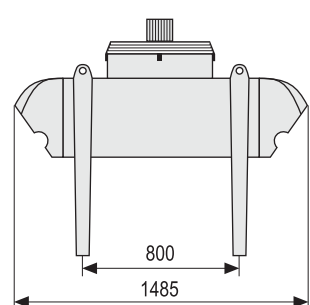
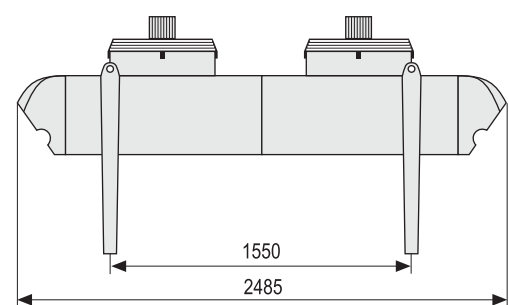
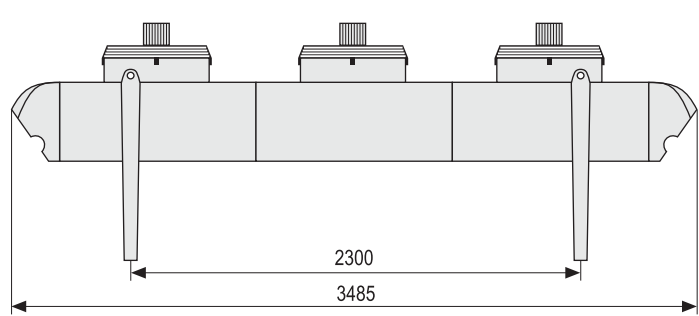
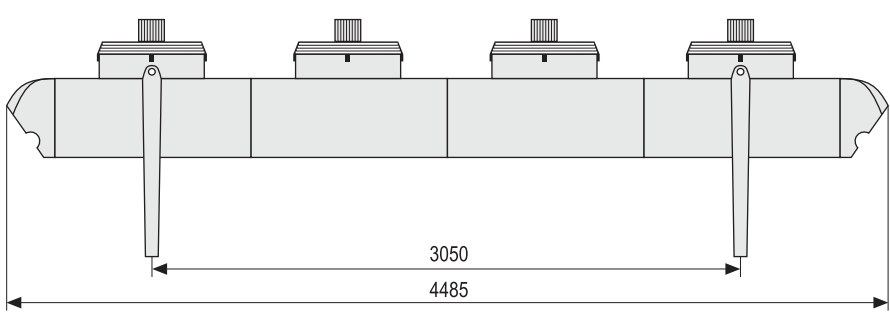
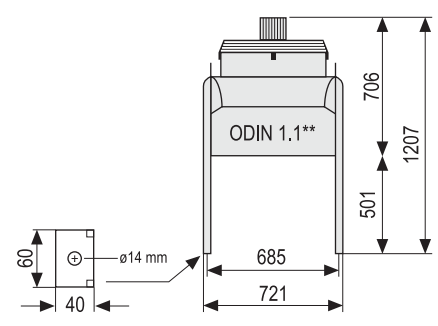
ODIN-H

Horizontale luchtrichting



ODIN-V

Verticale luchtrichting



Alfa Laval in het kort

Alfa Laval is wereldwijd een vooraanstaand leverancier van gespecialiseerde producten en technische installaties.

Onze producten, installaties en diensten zorgen ervoor dat de processen van onze afnemers optimaal functioneren. Keer op keer.

Wij helpen onze klanten bij het verwarmen, koelen, scheiden en transporteren van producten zoals olie, water, dranken, voedingsmiddelen, zetmeel en pharmaceutica.

Onze wereldomspannende organisatie werkt nauw samen met afnemers in zo'n 100 verschillende landen. En helpt ze daarbij om aan de top te blijven.

Contact met Alfa Laval

Actuele contactgegevens voor alle vestigingen van Alfa Laval zijn altijd beschikbaar op onze website www.alfalaval.com.

Helpman producten

Helpman, in de koudetechniek internationaal bekend als vooraanstaand producent van luchtgekoelde warmtewisselaars, is in 2007 overgenomen door Alfa Laval. De merknaam HELPMAN blijft behouden als sterke productnaam.

Informatie over Alfa Laval Helpman producten vindt u op de website www.helpman.com.

