



**Baltimore Aircoil**

**VXC**

**Skraplacze wyparne**

**Odpařovací kondenzátory**

**INSTRUKCJA DOBORU I DANE TECHNICZNE**

**VÝBĚR A TECHNICKÁ DATA**

# DANE I PROCEDURA DOBORU / DATA PRO VÝBĚR A POSTUP PŘI VÝBĚRU

TABELA 1 - BAZOWE WYDAJNOŚCI URZĄDZEŃ VXC (kW)  
TABULKA 1 - NOMINÁLNI VÝKONY VXC (kW)

MODEL VXC	WYDAJNOŚĆ (kW) NOMINÁLNI VÝKON (kW)	MODEL VXC	WYDAJNOŚĆ (kW) NOMINÁLNI VÝKON (kW)
14	61	S455	1961
18	78	S482	2077
25	108	495	2133
28	121	S504	2172
36	156	516	2223
45	194	562	2422
52	225	S576	2482
59	250	S600	2585
65	281	620	2672
72	311	S656	2826
86	371	680	2930
97	418	S700	3016
110	474	714	3076
125	539	715	3081
135	582	772	3326
150	647	798	3438
166	716	804	3464
185	798	S806	3473
205	884	S858	3697
221	953	908	3912
250	1078	S910	3921
265	1142	S964	4153
S288	1241	990	4265
S300	1293	S1010	4352
S328	1413	1032	4446
S350	1508	1124	4843
357	1538	1240	5343
399	1719	1360	5862
S403	1737	1430	6161
S429	1849	1544	6652
454	1956	1608	6928

## UWAGI / POZNÁMKA:

- Oznaczenia modeli wyróżnione pismem pochyłym to urządzenia o szerokości 3,6 m.
- Modely (& Nominální výkony) kurzívou mají šířku 3,6 m.

TABELA 2 - WSPÓŁCZYNNIKI KOREKCYJNE WYDAJNOŚCI URZĄDZEŃ  
TABULKA 2 - KOREKČNÍ FAKTORY

### A. Czynniki chłodniczy R22 & 134A / CHLADIVO R22 & 134A

Temperatura skraplania w °C	Temperatura powietrza wchodzącego (termometr mokry) w °C											
	Temperatura wilhkého teploměru vstupujícího vzduchu (°C)											
(°C)	10	12	14	16	18	19	20	21	22	24	26	28
29	1.12	1.21	1.33	1.48	1.69	1.83	2.00	2.21	2.49	3.36	-	-
31	0.99	1.06	1.15	1.26	1.41	1.50	1.61	1.74	1.90	2.36	3.19	-
33	0.89	0.94	1.01	1.09	1.20	1.26	1.34	1.43	1.53	1.81	2.25	3.04
35	0.80	0.85	0.90	0.96	1.04	1.09	1.14	1.20	1.27	1.46	1.72	2.14
37	0.73	0.76	0.81	0.86	0.92	0.95	0.99	1.04	1.09	1.21	1.39	1.64
39	0.67	0.69	0.73	0.77	0.82	0.84	0.87	0.91	0.94	1.04	1.16	1.32
41	0.61	0.64	0.66	0.69	0.73	0.75	0.78	0.80	0.83	0.90	0.99	1.10
43	0.56	0.58	0.61	0.63	0.66	0.68	0.70	0.72	0.74	0.79	0.86	0.94
45	0.52	0.54	0.56	0.58	0.60	0.62	0.63	0.65	0.67	0.71	0.76	0.82

### B. Czynniki chłodniczy R717 (Ammoniak) / CHLADIVO R717 (Ammoniak)

Temperatura skraplania w °C	Temperatura powietrza wchodzącego (termometr mokry) w °C											
	Temperatura wilhkého teploměru vstupujícího vzduchu (°C)											
(°C)	10	12	14	16	18	19	20	21	22	24	26	28
29	0.99	1.08	1.18	1.32	1.51	1.63	1.78	1.97	2.21	2.99	-	-
31	0.88	0.94	1.02	1.12	1.25	1.34	1.43	1.55	1.69	2.10	2.84	-
33	0.79	0.84	0.90	0.97	1.07	1.13	1.19	1.27	1.36	1.61	2.00	2.70
35	0.71	0.75	0.80	0.86	0.93	0.97	1.02	1.07	1.13	1.30	1.53	1.90
37	0.65	0.68	0.72	0.76	0.82	0.85	0.88	0.92	0.97	1.08	1.23	1.46
39	0.59	0.62	0.65	0.68	0.73	0.75	0.78	0.81	0.84	0.92	1.03	1.18
41	0.54	0.57	0.59	0.62	0.65	0.67	0.69	0.72	0.74	0.80	0.88	0.98
43	0.50	0.52	0.54	0.56	0.59	0.61	0.62	0.64	0.66	0.71	0.77	0.84
45	0.47	0.48	0.50	0.52	0.54	0.55	0.56	0.58	0.59	0.63	0.68	0.73

## PRZYKŁAD DOBORU

### Dane

Czynnik chłodniczy R717, otwarta sprężarka tłokowa	Przykład 1	Przykład 2
Całkowita ilość energii do przekazania:	950 kW	950 kW
Temperatura skraplania:	35°C	35°C
Temperatura termometru mokrego:	22°C	22°C
Temperatura na ssaniu:	-	-5°C

### Rozwiązanie

#### Przykład 1

- Należy odczytać współczynnik korekcyjny wydajności dla czynnika R717 dla temperatury skraplania 35oC i temperatury termometru mokrego 22oC z Tabeli 2B, który wynosi 1,13.
- Pomnożyć 950 kW x 1,13 = 1074 kW.
- Z Tabeli 1 dobrać urządzenie o wydajności całkowitej równej lub większej od obliczonej 1074kW.
- W tym przypadku dobrano urządzenie VXC-250 o wydajności 1078 kW.

#### Przykład 2

- Patrz Przykład 1
- Patrz Przykład 1
- Należy określić współczynnik korekcyjny wydajności schładzacza amoniaku dla -5oC z Tabeli 3, który wynosi 0,920.
- Pomnożyć 950 kW x 0,920 x 1,13 = 988 kW
- Dobór z Tabeli 1: VXC-250.

## VZOR VÝBĚRU

### Dáno

R717Chladivo, pístový kompresor	Alt. ≠ 1	Alt. ≠ 2
Kondenzační výkon :	950 kW	950 kW
Kondenzační teplota :	35°C	35°C
Teplota vlhkého teploměru :	22°C	22°C
Teplota sání :	-	-5°C

### Řešení

#### Alt. ≠ 1

- Určíme korekční faktor pro R717 při kondenzační teplotě 35°C a teplotě vlhkého teploměru 22°C z Tabulky 2B, což je 1,13.
- Násobíme 950 kW x 1,13 = 1074 kW
- Z tabulky 1 vybereme jednotku s nominálním výkonem stejným nebo vyšším než 1074 kW.
- Vybereme VXC 250 s nominálním výkonem 1078 kW

#### Alt. ≠ 2

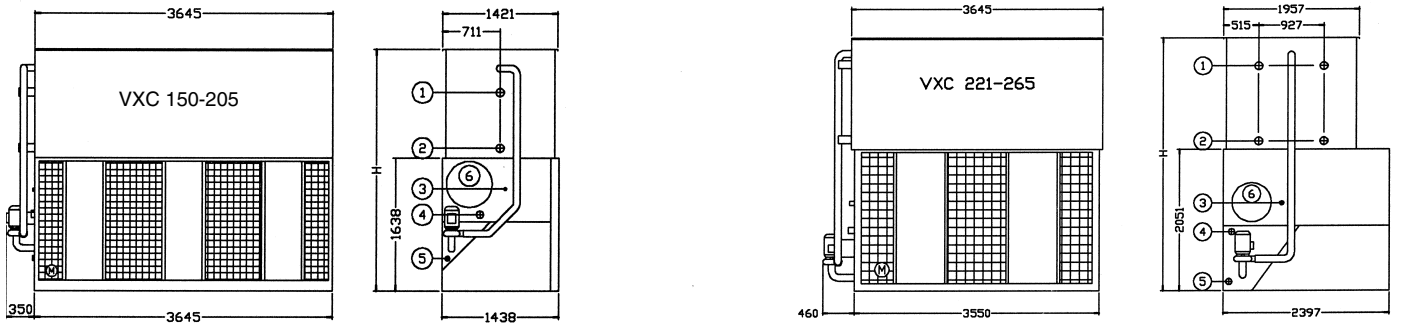
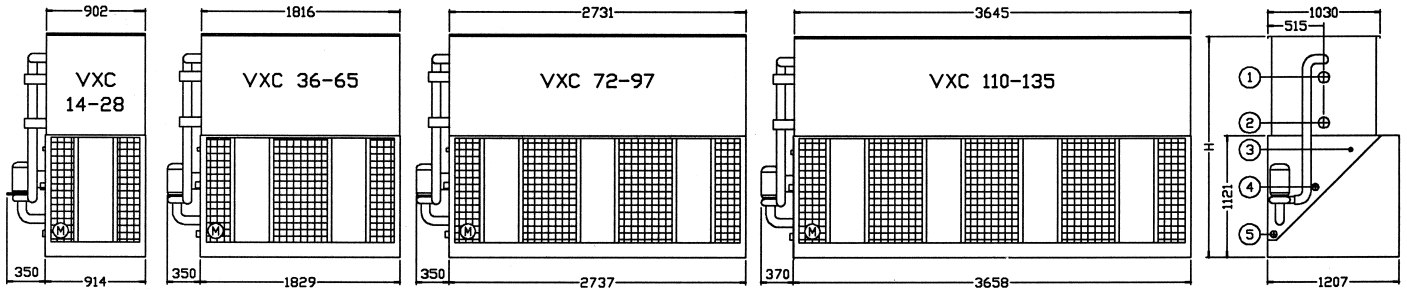
- viz Alt 1
- viz Alt 1
- Určíme korekční faktor pro předřazený výměník nad výtlač kondenzátoru - 5°C z tabulky 3, což je 0,920.
- Násobíme 950 kW x 0,920 x 1,13 = 988 kW.
- Vybereme VXC 250 s nominálním výkonem 1078 kW.

TABELA 3 - WSPÓŁCZYNNIK KOREKCYJNY WYDAJNOŚCI DLA SCHŁADACZA R717

TABULKA 3 - KOREKČNÍ FAKTORY PRO PŘEDŘAZENÝ VÝMĚNÍK NAD VÝTLAK KONDEZÁTORU

Temperatura na ssaniu Teplota sání (°C)	Współczynnik korekcyjny wydajności Kapacitni/Výkonový faktor
-25	0.875
-20	0.886
-15	0.897
-10	0.908
- 5	0.920
0	0.935
+ 5	0.954

# DANE TECHNICZNE VXC / VXC TECHNICKÁ DATA



(M) położenie silnika wentylatora / Umístění motoru



Rysunków nie wykorzystywać przy projektowaniu, należy posługiwać się oryginalnymi rysunkami wymiarowymi. W związku ze stałym ulepszaniem produktów, charakterystyka oraz wymiary urządzeń mogą ulec zmianie.

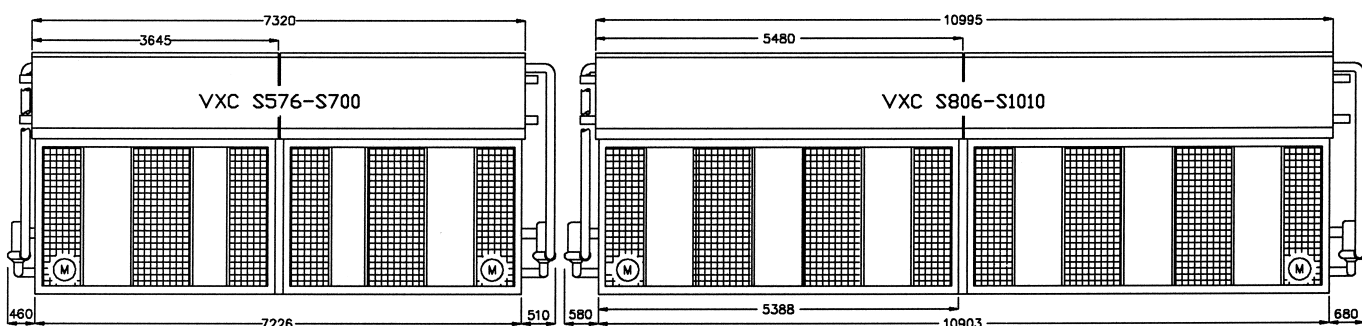
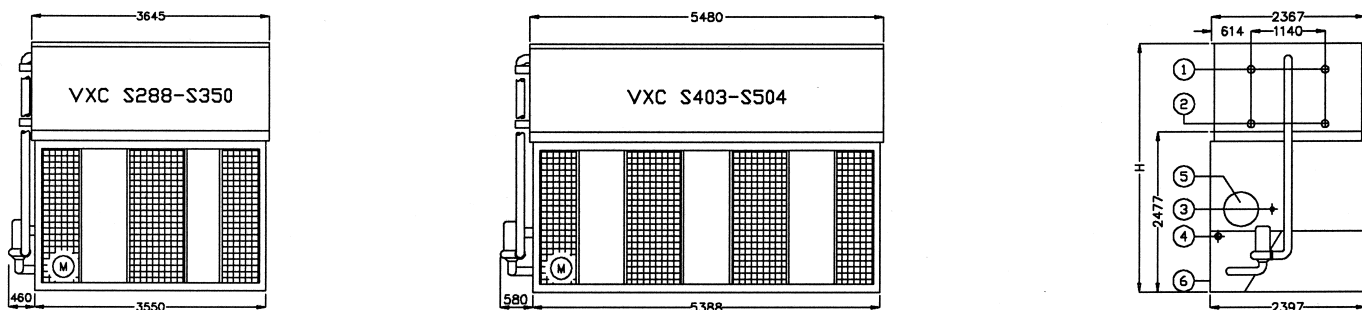
Rozměry jsou pouze orientační. Pro instalaci používejte B.A.C. certifikované výkresy. Údaje uvedené v této brožuře jsou aktuální v době publikace. Při případném nákupu by měly být ověřeny.

1. Wejście czynnika chłodniczego / Chladivo vstup
2. Wyjście czynnika chłodniczego / Chladivo výstup
3. Uzupelnienie / Doplňování skrápěcí vody
4. Przelew / Přepad
5. Odwodnienie / Vypouštění
6. Drzwi dostępowe/ (Modele 14 do 135 mają drzwi dostępowe umieszczone z tyłu) / Vstupní dvířka (Modely 14-135 mají vstup umístěn na zadní straně)

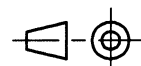
MODEL	WYDAJNOŚĆ	WAGA			PRZEPLYW POWIETRZA	SILNIK WENTYLATORA	PRZEPLYW WODY	SILNIK POMPY	ILOŚĆ CZYNNIKA R717	ZEWNĘTRZNY ZBIORNIK		H
		PODCZAS TRANSPORTU	PODCZAS PRACY	NEJCIEŹSZA SEKCYJA (WEŻOWNICA)						ROZMIAR ODWODNIENIA	WAGA PODCZAS PRACY	
MODEL	NOMINALNÝ VÝKON (kW)	HMOTNOST			MNOŢSTVÍ VZDUCHU (m³/s)	MOTOR VENTILÁTORU (kW)	PRŮTOK SKRÁPĚČÍ VODY (l/s)	MOTOR SKRÁPĚČÍHO ČERPADLA (kW)	NÁPLŇ CHLADIVA R 717 (kg)	EXTERNÍ JÍMKA		H (mm)
		PŘIBLIŢNÁ TRANSPORTNÍ HMOTNOST (kg)	PŘIBLIŢNÁ PROVOZNÍ HMOTNOST (kg)	NEJTĚŢŠÍ DÍL (TRUBKOVNICE) (kg)						PRŮMĚR ODTOKU (mm)	PROVOZNÍ HMOTNOST (kg)	
VXC 14	61	600	660	580*	2.3	1.5	2.2	0.25	9	65	620	2035
VXC 18	78	670	740	660*	2.2	1.5	2.2	0.25	11	65	690	2245
VXC 25	108	760	830	480	2.5	2.2	2.2	0.25	15	65	780	2465
VXC 28	121	830	900	540	2.4	2.2	2.2	0.25	19	65	850	2685
VXC 36	156	920	1050	920*	4.6	4.0	4.7	0.37	16	80	950	2035
VXC 45	194	1030	1170	1030*	5.0	4.0	4.7	0.37	20	80	1060	2245
VXC 52	225	1160	1310	700	4.8	4.0	4.7	0.37	29	80	1190	2465
VXC 59	250	1180	1330	700	5.3	5.5	4.7	0.37	29	80	1210	2465
VXC 65	281	1330	1500	860	5.5	5.5	4.7	0.37	36	80	1360	2685
VXC 72	311	1490	1810	1000	5.8	4.0	7.1	0.75	41	100	1600	2580
VXC 86	371	1500	1820	1000	7.5	7.5	7.1	0.75	41	100	1610	2580
VXC 97	418	1730	2080	1200	7.1	7.5	7.1	0.75	50	100	1880	2815
VXC 110	474	1800	2240	1200	10.4	7.5	9.6	0.75	59	100	1960	2580
VXC 125	539	2050	2510	1440	9.9	7.5	9.6	0.75	66	100	2230	2815
VXC 135	582	2080	2540	1440	10.9	11.0	9.6	0.75	73	100	2270	2815
VXC 150	647	2640	3210	1720	13.3	7.5	13.9	1.5	77	150	2790	3095
VXC 166	716	2670	3240	1720	15.8	11.0	13.9	1.5	77	150	2820	3095
VXC 185	798	2950	3670	1980	15.7	11.0	13.9	1.5	104	150	3260	3330
VXC 205	884	3255	3980	2240	16.9	15.0	13.9	1.5	111	150	3570	3565
VXC 221	953	4250	5860	2630	21.9	15.0	19.2	2.2	109	150	4760	3585
VXC 250	1078	4770	6390	3150	21.2	15.0	19.2	2.2	145	150	5290	3820
VXC 265	1142	4815	6435	3150	22.7	18.5	19.2	2.2	145	150	5335	3820

\* Urządzenie standardowo dostarczane w całości / Jednotka obvykle dodána jako 1 kus

# DANE TECHNICZNE VXC / VXC TECHNICKÁ DATA



(M) położenie silnika wentylatora / Umístění motoru



Rysunków nie wykorzystywać przy projektowaniu, należy posługiwać się oryginalnymi rysunkami wymiarowymi. W związku ze stałym ulepszaniem produktów, charakterystyka oraz wymiary urządzeń mogą ulec zmianie.

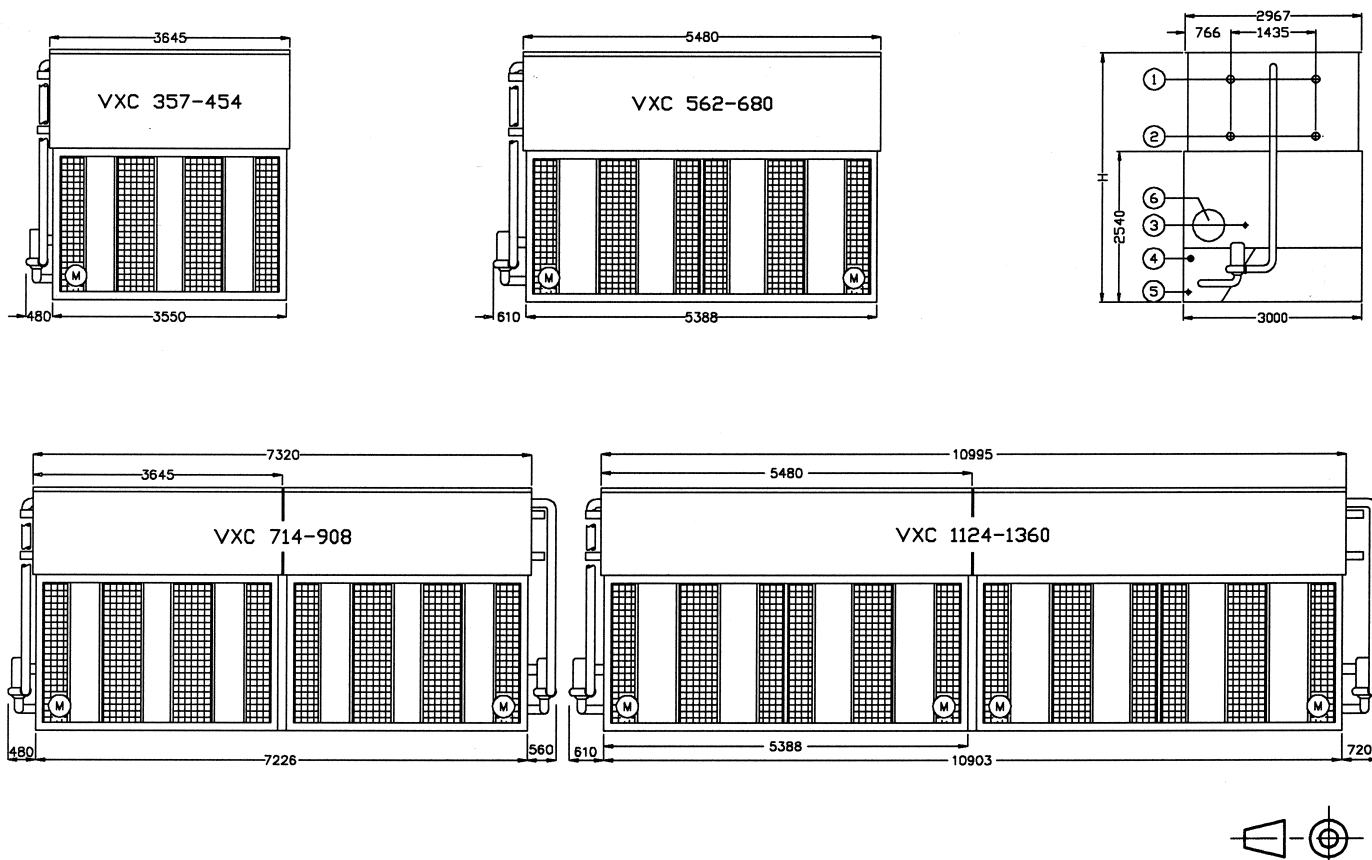
Rozměry jsou pouze orientační. Pro instalaci používejte B.A.C. certifikované výkresy. Údaje uvedené v této brožurě jsou aktuální v době publikace. Při případném nákupu by měly být ověřeny.

1. Wejście czynnika chłodniczego / Chladivo vstup
2. Wyjście czynnika chłodniczego / Chladivo výstup
3. Uzupelnienie / Doplňování skrápěcí vody
4. Przelew / Přepad
5. Odwodnienie / Vypouštění
6. Drzwi dostępowe / Vstupní dvířka

MODEL	WYDAJNOŚĆ	WAGA			PRZEPIY W POWIETRZA (m <sup>3</sup> /s)	SILNIK WENTYLA TORA	PRZEPIY WODY	SILNIK POMPY	ILOŚĆ CZYNNIKA R717	ZEWNĘTRZNY ZBIORNIK		H
		PODCZAS TRANSPORTU	PODCZAS PRACY	NEJCIEŹSZA SEKCJA (WEŹOWNICA)						ROZMIAR ODWODNIENIA	WAGA PODCZAS PRACY	
MODEL	NOMINALNÝ VÝKON (kW)	HMOTNOST			MNOŢSTVÍ VZDUCHU (m <sup>3</sup> /s)	MOTOR WENTILATORU (kW)	PRUTOK SKRÁPĚCÍ VODY (l/s)	MOTOR SKRÁPĚCÍHO ČERPADLA (kW)	NÁPLŇ CHLADIVA R 717 (kg)	EXTERNÍ JÍMKA		H (mm)
		PŘIBLIŇNÁ TRANSPORTNÍ HMOTNOST (kg)	PŘIBLIŇNÁ PROVOZNÍ HMOTNOST (kg)	NEJTĚŢŠÍ DÍL (TRUBKOVNICE) (kg)						PRŮMĚR ODTOKU (mm)	PROVOZNÍ HMOTNOST (kg)	
VXC S288	1241	5525	7600	3850	22.8	18.5	24.3	2.2	163	150	6645	4245
VXC S300	1293	5555	7630	3850	24.2	22.0	24.3	2.2	163	150	6675	4245
VXC S328	1413	5630	7705	3850	26.7	30.0	24.3	2.2	163	150	6750	4245
VXC S350	1508	6180	8320	4470	26.2	30.0	24.3	2.2	195	150	7370	4480
VXC S403	1737	7170	10225	4715	36.6	30.0	36.6	4.0	197	200	8750	4010
VXC S429	1849	7230	10285	4715	38.9	37.0	36.6	4.0	197	200	8810	4010
VXC S455	1961	8125	11270	5700	34.9	30.0	36.6	4.0	245	200	9800	4245
VXC S482	2077	8175	11320	5700	37.5	37.0	36.6	4.0	245	200	9850	4245
VXC S504	2172	9260	12500	6690	36.6	37.0	36.6	4.0	293	200	11030	4480
VXC S576	2482	10880	15120	3840	45.6	(2) 18.5	48.6	(2) 2.2	327	250	13205	4245
VXC S600	2585	10980	15220	3840	48.4	(2) 22.0	48.6	(2) 2.2	327	250	13320	4245
VXC S656	2826	11100	15400	3840	53.4	(2) 30.0	48.6	(2) 2.2	327	250	13500	4245
VXC S700	3016	12355	16655	4470	52.4	(2) 30.0	48.6	(2) 2.2	390	250	14750	4480
VXC S806	3473	14415	20555	5120*	73.2	(2) 30.0	73.2	(2) 4.0	395	300	17620	4010
VXC S858	3697	14570	20755	5120*	77.8	(2) 37.0	73.2	(2) 4.0	395	300	17820	4010
VXC S910	3921	16420	22570	5710	69.8	(2) 30.0	73.2	(2) 4.0	490	300	19815	4245
VXC S964	4153	16550	22770	5710	75.0	(2) 37.0	73.2	(2) 4.0	490	300	20015	4245
VXC S1010	4352	18505	25035	6690	73.2	(2) 37.0	73.2	(2) 4.0	585	300	22100	4480

\* Urządzenie standardowo dostarczane w całości / Sekce vany s ventilytří

# DANE TECHNICZNE VXC / VXC TECHNICKÁ DATA



(M) położenie silnika wentylatora / Umístění motoru

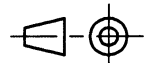
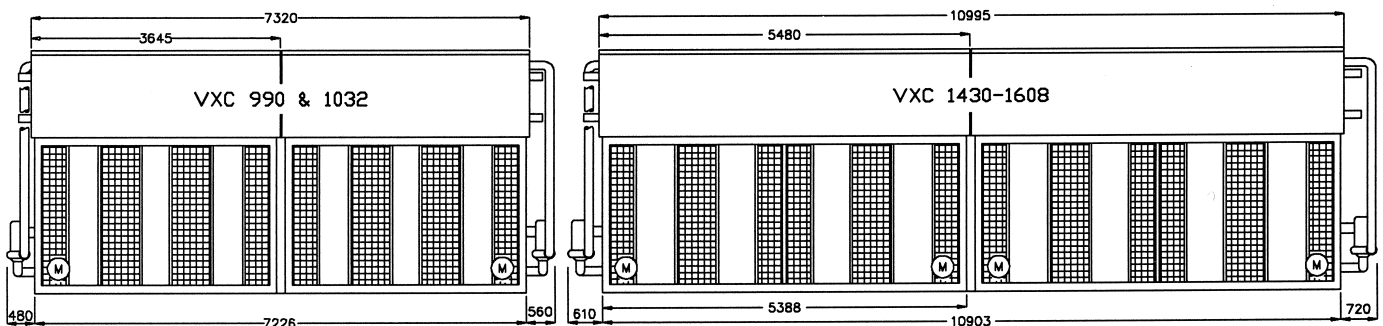
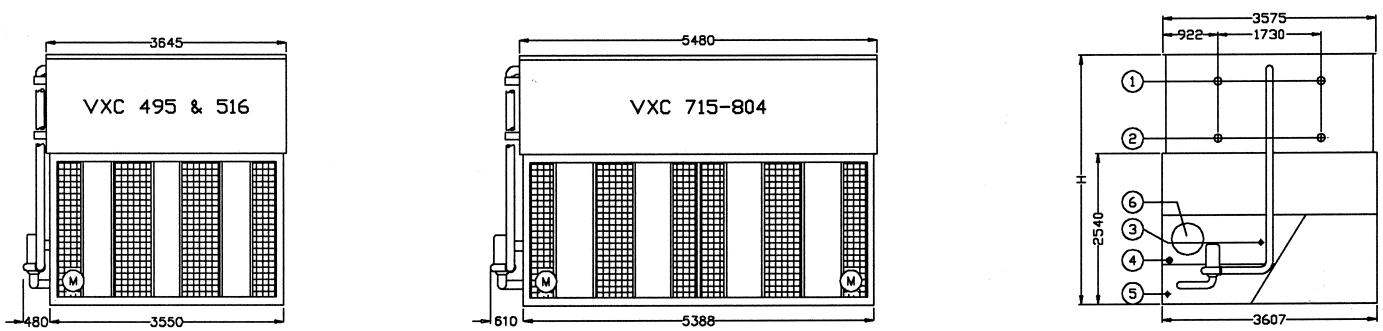
Rysunków nie wykorzystywać przy projektowaniu, należy posługiwać się oryginalnymi rysunkami wymiarowymi. W związku ze stałym ulepszaniem produktów, charakterystyka oraz wymiary urządzeń mogą ulec zmianie.

Rozměry jsou pouze orientační. Pro instalaci používejte B.A.C. certifikované výkresy. Údaje uvedené v této brožurě jsou aktuální v době publikace. Při případném nákupu by měly být ověřeny.

1. Wejście czynnika chłodniczego / Chladivo vstup
2. Wyjście czynnika chłodniczego / Chladivo výstup
3. Uzupelnienie / Doplnování skrápěcí vody
4. Przelew / Přepad
5. Odwodnienie / Vypouštění
6. Drzwi dostępowe / Vstupní dvířka

MODEL	WYDAJNOŚĆ	WAGA			PRZEPIŹYW POWIETRZA (m <sup>3</sup> /s)	SILNIK WENTYLATORA	PRZEPIŹYW WODY	SILNIK POMPY	ILOŚĆ CZYNNIKA R717	ZEWNETRZNY ZBIORNIK		H
		PODCZAS TRANSPORTU	PODCZAS PRACY	NEJCIEŻSZA SEKCJA (WEŻOWNICA)						ROZMIAR ODWODNIENIA	WAGA PODCZAS PRACY	
MODEL	NOMINALNÍ VÝKON (kW)	HMOTNOST			MNOŽSTVÍ VZDUCHU (m <sup>3</sup> /s)	MOTOR VENTILÁTORU (kW)	PRŮTOK SKRÁPĚČI VODY (l/s)	MOTOR SKRÁPĚČIHO ČERPADLA (kW)	NÁPLŇ CHLADIVA R 717 (kg)	EXTERNÍ JÍMKA		H (mm)
		PŘIBLIŽNÁ TRANSPORTNÍ HMOTNOST (kg)	PŘIBLIŽNÁ PROVOZNÍ HMOTNOST (kg)	NEJTĚŽŠÍ DÍL (TRUBKOVNICE) (kg)						PRŮMĚR ODTOKU (mm)	PROVOZNÍ HMOTNOST (kg)	
VXC 357	1538	5300	7340	3940	34.3	22.0	30.8	4.0	181	200	5720	4075
VXC 399	1719	6600	8290	4730	31.6	22.0	30.8	4.0	218	200	7070	4310
VXC 454	1956	7860	9580	5510	34.4	30.0	30.8	4.0	250	200	8360	4545
VXC 562	2422	8990	11490	5810	51.2	(2) 18.5	46.7	4.0	250	250	9660	4075
VXC 620	2672	10200	12680	7010	50.0	(2) 18.5	46.7	4.0	349	250	10930	4310
VXC 680	2930	11530	14100	8200	52.0	(2) 22.0	46.7	4.0	390	250	12350	4545
VXC 714	3076	10600	14430	3940	68.6	(2) 22.0	61.6	(2) 4.0	362	250	11960	4075
VXC 798	3438	13200	16590	4730	63.2	(2) 22.0	61.6	(2) 4.0	435	250	14110	4310
VXC 908	3912	15700	19140	5510	68.8	(2) 30.0	61.6	(2) 4.0	499	250	16670	4545
VXC 1124	4843	17940	22740	5810	102.4	(4) 18.5	93.4	(2) 4.0	581	300	19270	4075
VXC 1240	5343	20380	25240	7010	100.1	(4) 18.5	93.4	(2) 4.0	699	300	21770	4310
VXC 1360	5862	23100	28090	8200	104.0	(4) 22.0	93.4	(2) 4.0	780	300	24620	4545

# DANE TECHNICZNE VXC / VXC TECHNICKÁ DATA



(M) położenie silnika wentylatora / Umístění motoru

Rysunków nie wykorzystywać przy projektowaniu, należy posługiwać się oryginalnymi rysunkami wymiarowymi. W związku ze stałym ulepszaniem produktów, charakterystyka oraz wymiary urządzeń mogą ulec zmianie.

Rozměry jsou pouze orientační. Pro instalaci použijte B.A.C. certifikované výkresy. Údaje uvedené v této brožuře jsou aktuální v době publikace. Při případném nákupu by měly být ověřeny.

1. Wejście czynnika chłodniczego / Chladivo vstup
2. Wyjście czynnika chłodniczego / Chladivo výstup
3. Uzupelnienie / Doplnění skrápěcí vody
4. Przelew / Přepad
5. Odwodnienie / Vypouštění
6. Drzwi dostępowe / Vstupní dvířka

MODEL	WYDAJNOŚĆ	WAGA			PRZEPIY W POWIETRZA (m <sup>3</sup> /s)	SILNIK WENTYLATORA	PRZEPIY WODY	SILNIK POMPY	ILOŚĆ CZYNNIKA R717	ZEWNETRZNY ZBIORNIK		H
		PODCZAS TRANSPORTU	PODCZAS PRACY	NEJCIEŻSZA SEKCJA (WEŻOWNICA)						ROZMIAR ODWODNIENIA	WAGA PODCZAS PRACY	
MODEL	NOMINALNÍ VÝKON (kW)	HMOTNOST			MNOŽSTVÍ VZDUCHU (m <sup>3</sup> /s)	MOTOR VENTILATORU (kW)	PRUTOK SKRÁPĚCÍ VODY (l/s)	MOTOR SKRÁPĚCÍHO ČERPADLA (kW)	NÁPLŇ CHLADIVA R 717 (kg)	EXTERNÍ JÍMKA		H (mm)
		PŘIBLIŽNÁ TRANSPORTNÍ HMOTNOST (kg)	PŘIBLIŽNÁ PROVOZNÍ HMOTNOST (kg)	NEJTĚŽŠÍ DÍL (TRUBKOVNICE) (kg)						PRŮMĚR ODTOKU (mm)	PROVOZNÍ HMOTNOST (kg)	
VXC 495	2133	8210	12040	5610	40.0	37.0	36.9	4.0	250	200	9900	4310
VXC 516	2223	9170	13030	6550	39.4	37.0	36.9	4.0	297	200	10955	4545
VXC 715	3081	11855	17555	8300	56.1	(2) 22.0	52.7	4.0	374	250	14580	4310
VXC 772	3326	12035	17735	8300	62.3	(2) 30.0	52.7	4.0	374	250	14760	4310
VXC 804	3464	13435	19290	9710	60.4	(2) 30.0	52.7	4.0	449	250	16315	4545
VXC 990	4265	16520	24185	5610	80.0	(2) 37.0	73.8	(2) 4.0	499	250	20325	4310
VXC 1032	4446	18280	26095	6550	78.8	(2) 37.0	73.8	(2) 4.0	594	250	22390	4545
VXC 1430	6161	23680	35200	8300	112.2	(4) 22.0	105.5	(2) 4.0	748	300	29180	4310
VXC 1544	6652	23770	35560	8300	124.6	(4) 30.0	105.4	(2) 4.0	748	300	29540	4310
VXC 1608	6928	26845	38665	9710	120.8	(4) 30.0	105.4	(2) 4.0	898	300	32645	4545

# UWAGI / POZNÁMKY

## UWAGI DOTYCZĄCE WSZYSTKICH MODELÍ

1. Standardowy układ prawostronny posiada wlot powietrza po prawej stronie patrząc w stronę części urządzenia z podłączeniami (dla urządzeń z dwoma pompami nie ma różnicy między układem prawo i lewostronnym, podłączenie uzupełnienia znajduje się tylko z jednej strony). Układ lewostronny może być zamówiony jako opcja. Podłączenia wody i czynnika chłodniczego zawsze znajdują się po tej samej stronie urządzenia.
2. Standardowy rozmiar podłączeń wejścia i wyjścia czynnika chłodniczego wynosi ND 100 BSP MPT (dla modeli VXC 14 do 28 rozmiar podłączeń czynnika chłodniczego wynosi ND 80 BSP MPT). Inne rozmiary lub rodzaje podłączeń dostępne są na specjalne zamówienie.
3. Przy stosowaniu skraplaczy wyparnych we wnętrzach, pomieszczenie może być wykorzystane jako komora powietrzna, a przewody podłączone tylko do wylotu powietrza z urządzenia. Jeżeli istnieje konieczność stosowania przewodów podłączonych do wlotu powietrza konieczne jest użycie osłoniętej sekcji wentylatora; dodatkowe informacje można uzyskać od przedstawicieli firmy B.A.C.
4. Rozmiary silników wentylatorów podane w tabelach dotyczą warunków pracy przy zewnętrznym ciśnieniu statycznym 0 Pa. Jeżeli zewnętrzne ciśnienie statyczne wynosi do 125 Pa, należy użyć kolejnego, mocniejszego silnika.
5. Ilość czynnika chłodniczego podana w tabeli dotyczy czynnika R717. Wielkość tą należy pomnożyć przez odpowiedni współczynnik dla innych czynników chłodniczych: dla R22 - 1,93, dla R134A - 1,98.

## STEROWANIE WYDAJNOŚCIĄ

### VXC 14 - 265 & VXC S288 - S504

Modele VXC 14 do VXC S504 to urządzenia z jednym wentylatorem, w których praca cykliczna polega na jego włączaniu i wyłączaniu. Dla dodatkowego sterowania wydajnością można zastosować system napędowy Baltiguard oraz wentylator dwubiegowy. Bardziej precyzyjne sterowanie możliwe jest poprzez zmianę ustawień przepustnicy wylotowej wentylatora.

### VXC S576 - S1010

Modele VXC S576 do VXC S1010 to urządzenia z dwoma wentylatorami. W urządzeniach tych praca cykliczna wentylatorów daje zakres sterowania wydajnością do 50%. Dla dodatkowego sterowania można zastosować system wentylatorowy Baltiguard oraz wentylatory dwubiegowe. Bardziej precyzyjne sterowanie możliwe jest poprzez zmianę ustawień przepustnic wylotowych wentylatorów.

### VXC 357 - 680 & VXC 495 - 804

Modele VXC 357 do 680 i VXC 495 do 804 to urządzenia z pojedynczą obudową sekcji, w których praca cykliczna polega na włączaniu i wyłączaniu wentylatorów. Dla dodatkowego sterowania wydajnością można zastosować system wentylatorowy Baltiguard oraz wentylatory dwubiegowe. Bardziej precyzyjne sterowanie możliwe jest poprzez zmianę ustawień przepustnic wylotowych wentylatorów. W modelach VXC 562 do 680 i VXC 715 do 804 oba wentylatory muszą pracować jednocześnie.

### VXC 714 - 1360 & VXC 990 - 1608

Modele VXC 714 do 1360 i VXC 990 do 1608 to urządzenia z dwiema obudowanymi sekcjami. Możliwa jest praca cykliczna wentylatorów każdej sekcji, co daje zakres sterowania wydajnością do 50%. Dla dodatkowego sterowania można zastosować system wentylatorowy Baltiguard oraz wentylatory dwubiegowe. Bardziej precyzyjne sterowanie możliwe jest poprzez zmianę ustawień przepustnic wylotowych wentylatorów. W urządzeniach VXC 1124 do 1360 i VXC 1430 do 1608 oba wentylatory znajdujące się pod jedną obudową węzłownicy muszą pracować jednocześnie.

Dodatkowe informacje dotyczące systemów skraplaczy wyparnych można uzyskać z Instrukcji Projektowych skraplaczy wyparnych.

## POZNÁMKY LZE APLIKOVAT NA VŠECHNY MODELÍ

1. Standardní pravé provedení, tak jak je ukázáno v této brožurě má sání vzduchu na pravé straně při pohledu na jednotku z boku, na kterém je připojení pro chladivo (u jednotek se 2 čerpadly není rozdíl mezi pravým a levým provedením: hrdlo na doplňování skrápěcí vody bude vždy na 1 straně). Levé provedení může být dodáno na přání. Připojení vody a chladiva bude vždy na stejném boku (společně).
2. Standardní připojovací rozměry pro chladivo jsou ND 100 BSP MPT vstup i výstup (pro modely VXC 14 - VXC 28 jsou připojovací rozměry ND 80 BSP MPT). Jiné rozměry pro připojení nebo připravené pro navazování lze dodat na přání.
3. Pro instalace uvnitř budov musí být na výtlak nainstalován výtlačný nástavec. Na sání toto není nutné. Pokud bude požadavek na sací nástavec, musí být dodána uzavřená ventilátorová sekce. Kontaktujte B.A.C. kancelář pro více informací.
4. Motory ventilátorů jsou navrženy po 0 Pa externí statický tlak (SP). Pro zvýšený ESP do 125 Pa použijte nejbližší silnější motor.
5. Náplň chladiva je provozní náplň pro R717. Pro určení provozní náplně chladiva R22 násobte 1,93 a pro chladivo R134 násobte 1,98.

## ŘÍZENÍ VÝKONU

### VXC 14 - 265 & VXC S288 - S504

Modely VXC 14 - VXC S504 jsou jednotky s nedělenou sekcí ventilátoru. Pro další možnosti regulace lze použít systém Baltiguard nebo 2 rychlostní motory. Přesnější regulace může být dosaženo použitím škrtící klapky do výtlaku ventilátoru.

### VXC S 576 - S1010

Modely VXC S 576 - S1010 mají ventilátorovou sekci dělenou na 2 části. Každá část může být zapnuta/vypnuta po dosažení 50% výkonu. Pro další možnosti regulace lze použít systém Baltiguard nebo 2 rychlostní motory. Přesnější regulace může být dosaženo použitím škrtící klapky do výtlaku ventilátoru.

### VXC 357 - 680 & VXC 495 - 804

Tyto modely jsou modely s jednou trubkovnicí. Vypínáním ventilátorů dosáhneme regulace ZAP-VYP.

Pro další možnosti regulace lze použít systém Baltiguard nebo 2 rychlostní motory. Přesnější regulace může být dosaženo použitím škrtící klapky do výtlaku ventilátoru. U modelů VXC 652 - 680 a VXC 715 - 804 musí motory ventilátorů musí pracovat společně.

### VXC 714 - 1360 & VXC 990 - 1608

Tyto modely jsou se 2 trubkovnicemi. Zapnutím/vypnutím ventilátorů každé sekce (trubkovnice) můžeme regulovat výkon po 50%. Pro další možnosti regulace lze použít systém Baltiguard nebo 2 rychlostní motory. Přesnější regulace může být dosaženo použitím škrtící klapky do výtlaku ventilátoru. U modelů VXC 1124 - 1360 a VXC 1430 - 1608 musí motory pod společnou trubkovnicí pracovat společně.

Informace týkající se odpařovacích kondenzátorů konzultujte s manuálem - Aplikace odpařovacích kondenzátorů.

# DANE DOTYCZĄCE GRZAŁKI WODY I STALOWYCH PODPÓR TOPNÉ TYČE & ÚDAJE PRO PODPĚRY

## GRZAŁKA WODY / TOPNÉ TYČE

MODEL VXC nr	GRZAŁKA -18°C	MODEL VXC NR	GRZAŁKA -18°C
Č.MODELU VXC	TOPNÁ TYČ -18°C (kW)	Č.MODELU VXC	TOPNÁ TYČ -18°C (kW)
14 - 28	1 x 1	357 - 454	1 x 6
36 - 65	1 x 1.5	562 - 680	2 x 5
72 - 97	1 x 2.5	714 - 908	2 x 6
110 - 135	1 x 3	1124 - 1360	4 x 5
150 - 205	1 x 4	495 - 516	2 x 4
221 - 265	1 x 6	715 - 804	2 x 6
S288 - S350	1 x 6	990 - 1032	4 x 4
S403 - S504	2 x 4	1430 - 1608	4 x 6
S576 - S700	2 x 6		
S806 - S1010	4 x 4		

### GRZAŁKA ZANURZONA

Elektryczna grzałka fabrycznie instalowana jest w zbiorniku wodnym skraplacza. Sterowana jest przez zdalny termostat z czujnikiem umieszczonym w zbiorniku. Fabryczny czujnik niskiego poziomu wody umożliwia działanie grzałki tylko w sytuacji, gdy jest ona całkowicie zanurzona.

### TOPNÉ TYČE

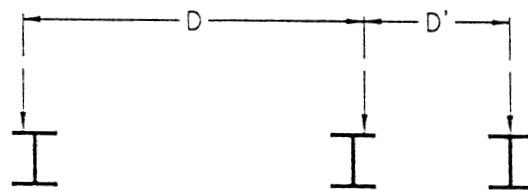
Topné tyče jsou instalovány během výroby do vany se skrápěči vodou. Jsou ovládaný termostatem umístěným ve vaně. Spínač pro ochranu topných tyčí před sepnutím při nízké hladině skrápěči vody je také nainstalován ve výrobním závodě.

Dane do doboru grzałki utrzymującej temperaturę wody +4oC przy temperaturze zewnętrznej -18oC. Na życzenie dostępne są grzałki dla temperatur zewnętrznych wyższych od -18oC.

Topné tyče jsou navrženy pro udržení teploty +4°C při teplotě okolí - 18°C. Pro nižší teploty okolí lze topné tyče dodat na požádání.

## STALOWE PODPORY/ ÚDAJE PRO PODPĚRY / KONSTRUKCI

MODEL VXC NR	D	MAKSYMÁLNE UGIĘCIE	MODEL VXC NR	D	MAKSYMÁLNE UGIĘCIE
Č.modelu VXC	D (mm)	MAX. PRŮHYB (mm)	Č.MODELU VXC	D (mm)	MAX. PRŮHYB (mm)
14 - 28	1153	2.4	357 - 454	2934	10
36 - 65	1153	5	562 - 680	2934	13
72 - 97	1153	8	714 - 908	2934	13
110 - 135	1153	10	1124 - 1360	2934	13
150 - 205	1378	10	495 - 516	3537	13
221 - 265	2327	10	715 - 804	3537	13
S288 - S350	2327	10	990 - 1032	3537	13
S403 - S504	2327	13	1430 - 1608	3537	13
S576 - S700	2327	13			
S806 - S1010	2327	13			



Rozmiar belek powinien być obliczony zgodnie z obowiązującymi zasadami. Jako stałe obciążenie należy przyjąć 65% wagi urządzenia podczas pracy na każdą belkę. Długość podpory nie może być mniejsza niż długość zbiornika wody. Maksymalne, dopuszczalne ugięcie pomiędzy środkami otworów na śruby podane jest w tabeli.

### VELIKOST A DÉLKA PROFILU

Velikost profilu by měla být navržena v souladu s běžnými postupy. Aplikujte 65% provozní hmotnosti jako souměrné zatížení každého profilu. Délka profilu musí být minimálně rovna délce vany. Maximální povolený průhyb viz tabulka.

D: Odległość pomiędzy środkami otworów na śruby / Střední vzdálenost otvorů pro šrouby jednotky

D': Odległość do trzeciej podpory, która jest konieczna, gdy stosowany jest opcjonalny zestaw tłumienia hałasu: 905 mm / Vzdálenost k třetímu nosníku, který se používá, pokud jsou aplikovány tlumiče hluku. D' = 905 mm.

### IZOLACJA WIBRACJI

Jeżeli stosowane są izolatory wibracji, pomiędzy urządzeniem a izolatorem należy zastosować belkę wzmacniającą, aby zapewnić ciągłe, równomierne podparcie. Lokalizacja otworów montażowych pokazana jest na rysunkach izolatorów wibracji.

### IZOLÁTORY VIBRACÍ

Pokud jsou použity izolátory vibrací, musí být použit mezi jednotku a izolátory nosník pro zabezpečení souvislého podepření jednotky. Vyšlete si B.A.C. výkresy pro zjištění polohy kotvicích otvorů pro izolátory vibrací.



## Baltimore Aircoil

BALTIMORE AIRCOIL INTERNATIONAL N.V., Industriepark - Zone A, B-2220 Heist-op-den-Berg, Belgium

BALTIMORE AIRCOIL LTD., Princeswood Road, Corby, Northants, NN17 4AP, U.K.

BALTIMORE AIRCOIL ITALIA S.R.L., Località Giardini, 23030 Chiuro (Sondrio), Italy

AMSTED ITALIA S.R.L., Via Nazionale 37, 23030 Chiuro (Sondrio), Italy

BALTIMORE AIRCOIL IBERICA, S.A., Avenida de Burgos 14, Bloque 3, 2ºD, 28036 Madrid, Spain