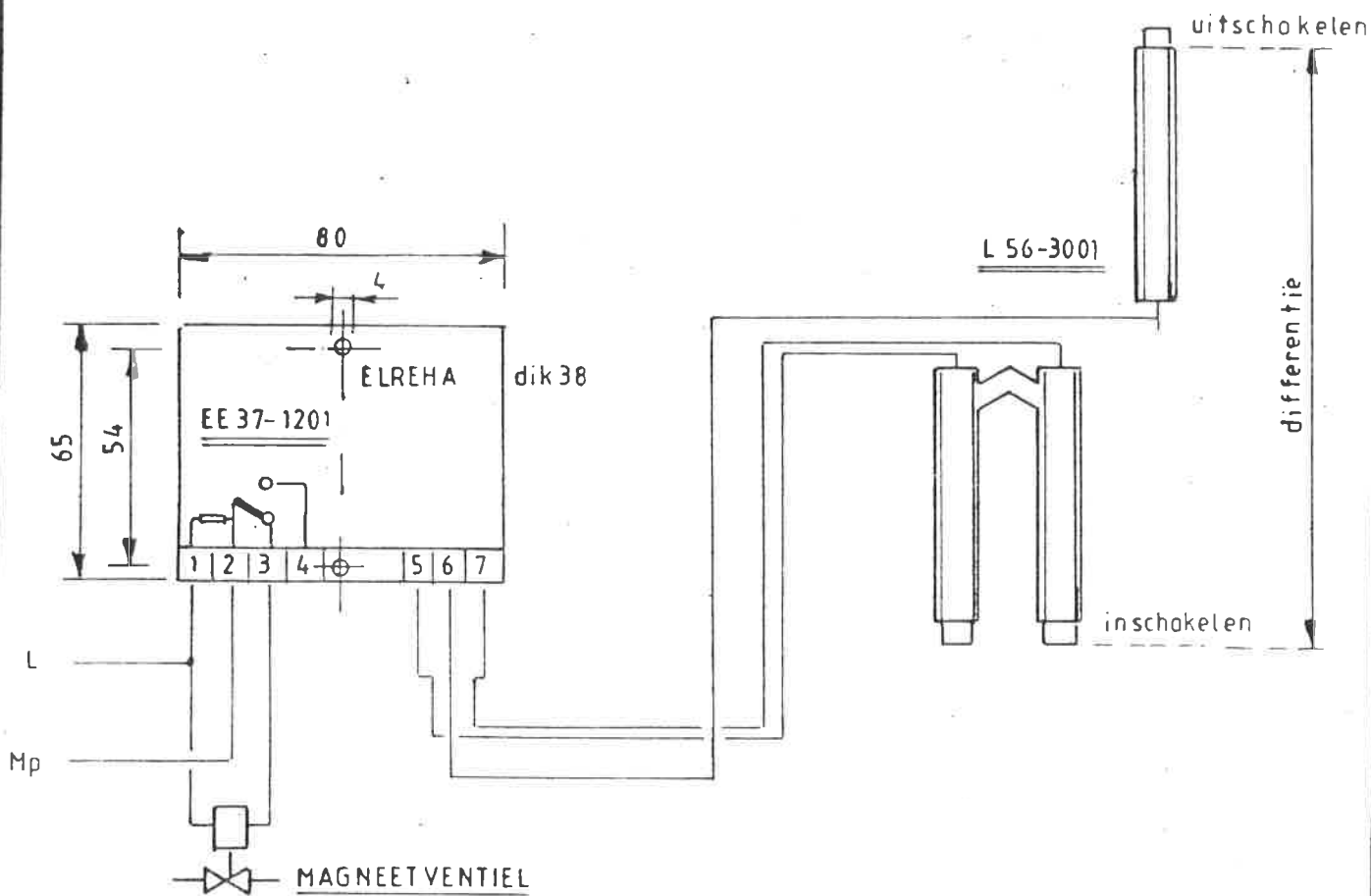


OPSTELLINGSGEWICHT ± 9200 kg
 TRANSPORTGEWICHT ± 1700 kg

Benaming		OPSTELLING IceQ 6-2-P	
Formaat	A3	Schaal	1:70
		Gebruik	Gebruik
		Gebruik	1:10
Auteursrecht voorbehouden volgens de wet		Wijbenga Beesd Holland	
91338-1		Gebruik 1:10	



spanning 220/240V-50 Hz
 schakelvermogen 2,5 VA
 electrodespanning < 10V ~
 standaard voelerdraadlengte 3m

Benaming

electronisch NIVEAUSCHAKELING

WIJBENGA
 BEESD HOLLAND

Reserveonderdelen voorbehouden volgens de wet

Schaal —

Getekend JH

Gecomroleerd

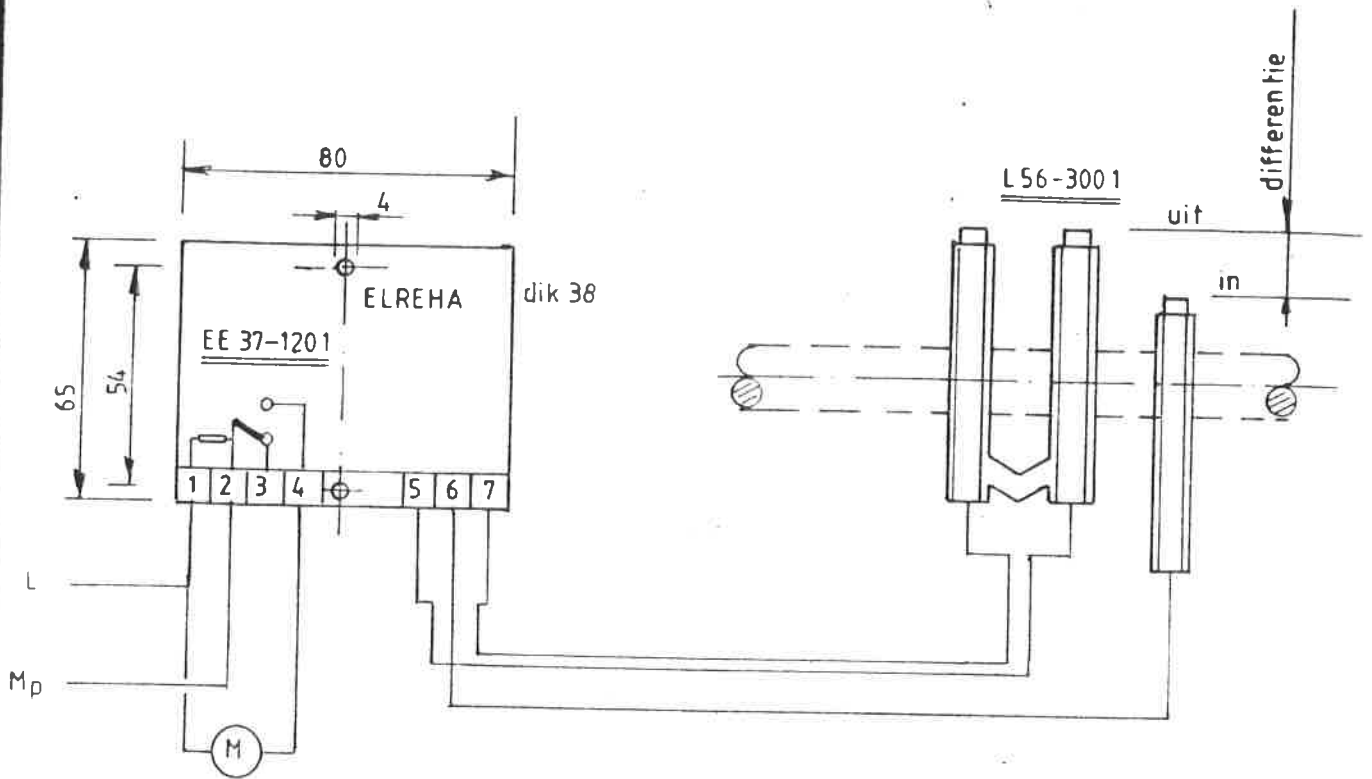
Gezien 0191

Formaat

A4

87144-50

Rechtschriftmerk



voelermontage volgens tek 87144 32

spanning 220/240V-50Hz
 schakelvermogen 2,5 VA
 elektrodespanning < 10 V~
 standaard voelerdraadlengte 3m

Benaming

aansluitschema IJSDIKTEREGELING

wijz. 1190

Formaat

A4

87144-49^A

WIJBENGA
 BEESD-HOLLAND

Schaal

—

Gecontroleerd

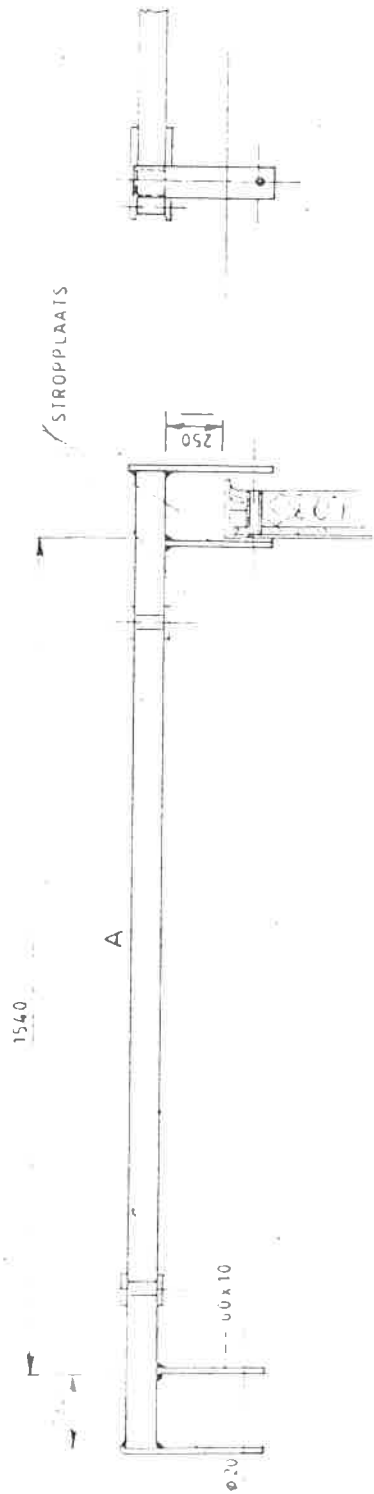
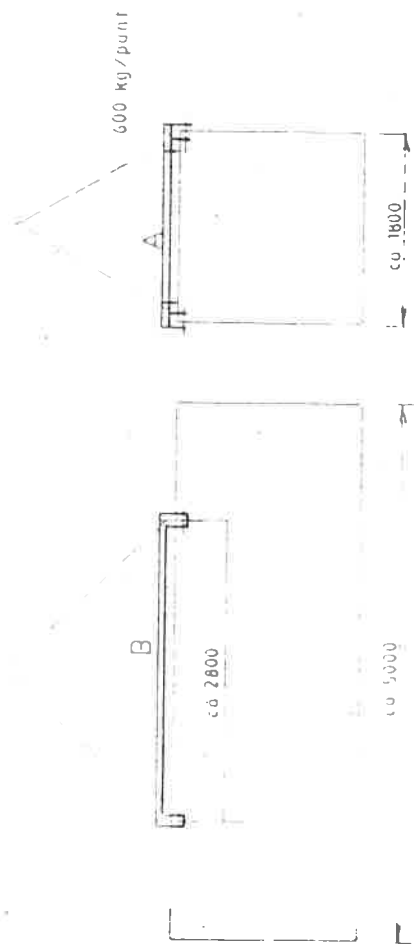
Getekend J.W.

Gezien D.R.7

Auteursrecht voorbehouden volgens de wet

Financieel

h. veld baan.



Bouwkamling

HIJSBEEKSEL IceQ 6-3-ST

WITTE A

Formaat

A3

91108-6