

# SH-SG line

**AIR COOLERS**  
**AEROREFRIGERANTI**



**AIR COOLERS - AEROREFRIGERANTI**

Descrizione - Description - Bezeichnung - Discretion	2
--	---

**SHC**

Descrizione - Description - Bezeichnung - Discretion	4
--	---

**SHC 030**

Prestazioni - Performance - Leistung - Performance	6
Dimensioni - Dimensions - Dimensionen - Dimensions	7

**SHC 035**

Prestazioni - Performance - Leistung - Performance	8
Dimensioni - Dimensions - Dimensionen - Dimensions	9

**SHC 045**

Prestazioni - Performance - Leistung - Performance	10
Dimensioni - Dimensions - Dimensionen - Dimensions	11

**SHI-SGI**

Descrizione - Description - Bezeichnung - Discretion	12
--	----

**SHI 050**

Prestazioni - Performance - Leistung - Performance	14
Dimensioni - Dimensions - Dimensionen - Dimensions	20

**SHI 056**

Prestazioni - Performance - Leistung - Performance	15
Dimensioni - Dimensions - Dimensionen - Dimensions	20

**SHI 063**

Prestazioni - Performance - Leistung - Performance	16
Dimensioni - Dimensions - Dimensionen - Dimensions	20

**SGI 050**

Prestazioni - Performance - Leistung - Performance	17
Dimensioni - Dimensions - Dimensionen - Dimensions	20

**SGI 056**

Prestazioni - Performance - Leistung - Performance	18
Dimensioni - Dimensions - Dimensionen - Dimensions	20

**SGI 063**

Prestazioni - Performance - Leistung - Performance	19
Dimensioni - Dimensions - Dimensionen - Dimensions	20

**SHCD - SHID - SGCD - SGID**

Descrizione - Description - Bezeichnung - Discretion	22
--	----

**SHCD 035**

Prestazioni - Performance - Leistung - Performance	24
Dimensioni - Dimensions - Dimensionen - Dimensions	30

**SHCD 042**

Prestazioni - Performance - Leistung - Performance	25
Dimensioni - Dimensions - Dimensionen - Dimensions	30

**SHID 050**

Prestazioni - Performance - Leistung - Performance	26
Dimensioni - Dimensions - Dimensionen - Dimensions	30

**SGCD 035**

Prestazioni - Performance - Leistung - Performance	27
Dimensioni - Dimensions - Dimensionen - Dimensions	30

**SGCD 042**

Prestazioni - Performance - Leistung - Performance	28
Dimensioni - Dimensions - Dimensionen - Dimensions	30

**SGID 050**

Prestazioni - Performance - Leistung - Performance	29
Dimensioni - Dimensions - Dimensionen - Dimensions	30

**SHIC - SGIC**

Descrizione - Description - Bezeichnung - Discretion	32
--	----

**SHIC**

Prestazioni - Performance - Leistung - Performance	34
Dimensioni - Dimensions - Dimensionen - Dimensions	35

**SGIC**

Prestazioni - Performance - Leistung - Performance	36
Dimensioni - Dimensions - Dimensionen - Dimensions	37

**APPLICAZIONE**

Scambiatori di calore idonei per installazione in impianti frigoriferi con potenza frigorifera compresa tra 1 e 160 kW e temperatura ambiente tra - 40 e + 20°C.

Le applicazioni più comuni sono le seguenti:

- Celle per conservazione merce
- Tunnel di congelamento o raffreddamento rapido
- Sale lavorazione refrigerate
- Ambienti refrigerati per movimentazione merce

Gli aereorefrigeranti sono disponibili sia per impianti a raffreddamento diretto (espansione diretta o alimentazione a pompa) sia per sistemi indiretti con fluido secondario.

Sono disponibili inoltre versioni per fluidi HFC, HCFC ed ammoniaca.

**POTENZA DI RAFFREDDAMENTO**

Le potenze di raffreddamento indicate nel catalogo sono calcolate in accordo alla normativa EN 328 e con refrigerante R404A.

Per diversi refrigeranti, la potenza di raffreddamento è pari alla potenza nominale indicata in tabella e moltiplicata per il fattore F(r) riportato nella seguente tabella:

Refrigerante	Condizioni standard			
	SC1	SC2	SC3	SC4
<b>R404A/R507</b>	1	1	1	1
<b>R22</b>	0,95	0,95	0,95	0,95
<b>R134a</b>	0,93	0,91	0,85	-

La potenza di raffreddamento nominale per gli evaporatori indicata nel catalogo è calcolata in condizioni umide, secondo le seguenti condizioni standard:

	Condizioni standard			
	SC1	SC2	SC3	SC4
<b>Temperatura ingresso aria °C</b>	10	0	- 18	- 25
<b>Temperatura di evaporazione °C</b>	0	- 8	- 25	- 31
<b>Umidità relativa</b>	85%	85%	95%	95%

La potenza di raffreddamento nominale per gli aereorefrigeranti con glicole è calcolata nelle seguenti condizioni:

Fluido	Glicole etilenico 30%
Temperatura aria	4°C
Umidità relativa aria	85%
Temperatura ingresso (glicole)	- 5°C

**APPLICATION**

Heat exchangers suitable for refrigerating installations with cooling capacity from 1 to 160 kW and room temperature between - 40 and + 20°C.

The common applications are the following:

- Storage room
- Blast freezer or fast cooling
- Cold working room
- Cold handling room

These air coolers are available for direct cooling systems (direct expansion or pump refrigerant application) and indirect cooling systems with coolant.

There are available variant for HFC, HCFC and ammonia.

**COOLING CAPACITY**

The announced cooling capacities for evaporators are calculated in accordance with standard EN 328 and refrigerant R404A.

For different refrigerant, the cooling capacity should be calculated to F(r) factor:

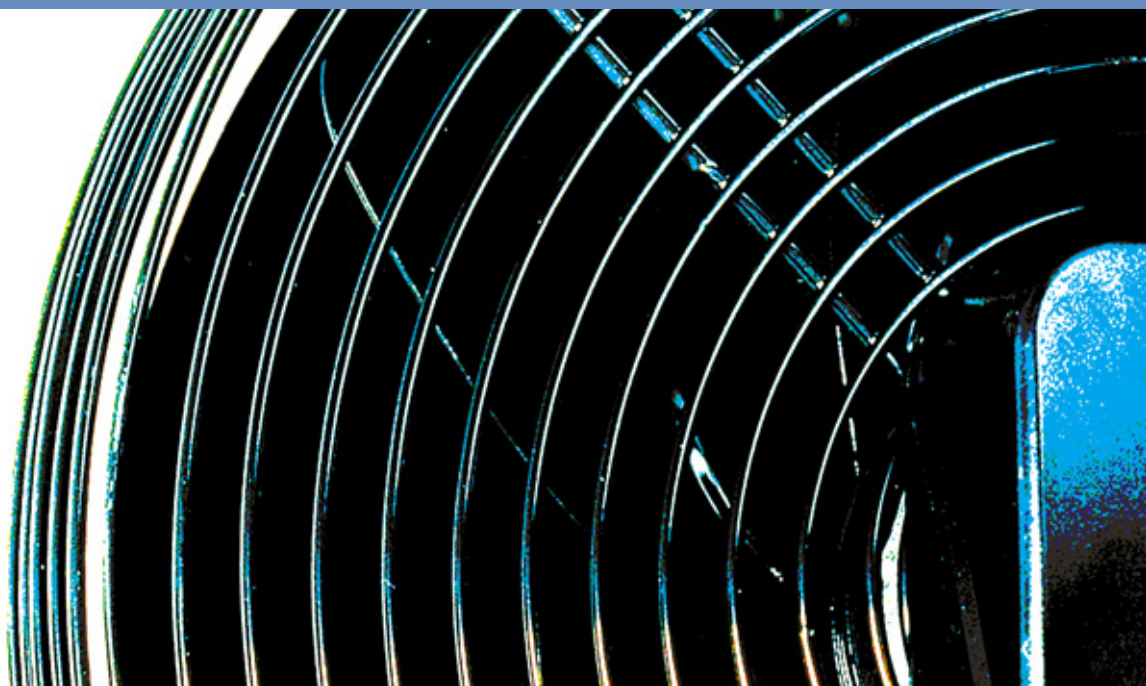
Refrigerant	Standard Condition			
	SC1	SC2	SC3	SC4
<b>R404A/R507</b>	1	1	1	1
<b>R22</b>	0,95	0,95	0,95	0,95
<b>R134a</b>	0,93	0,91	0,85	-

The cooling capacity for evaporators is calculated for wet condition, according the following standard conditions:

	Standard Condition			
	SC1	SC2	SC3	SC4
<b>Inlet air temperature °C</b>	10	0	- 18	- 25
<b>Evaporating temperature °C</b>	0	- 8	- 25	- 31
<b>Relative humidity</b>	85%	85%	95%	95%

For brine unit coolers the cooling capacity is calculated as follows:

Coolant	Ethylen glycol 30%
Air inlet temperature	4°C
Relative humidity	85%
Inlet temperature (glycol)	- 5°C



## ANWENDUNG

Wärmeaustauscher für Kälteanlage mit Kälteleistung zwischen 1 und 160 Kw und Raumtemperatur zwischen - 40 und + 20°C. Die üblichste Anwendungen sind die folgenden:

- Kühlräume für Bewahrung der Ware
- Kühlungstunnel oder schnell Kühlntunnel
- Kälte Bearbeitungsräume
- Kälte Räume für Verschiebung der Ware

Die Kälteanlage sind verfügbar zur Direktkühlungsanlagen (Direktverdampfung oder Pumpeversorgung) und zur Indirektsystemen mit zweiten Flüssigkeiten. Versionen sind zu den HFC, HCFC Flüssigkeiten und Ammoniak auch verfügbar.

## KÄLTELEISTUNG

Die im Katalog einfügende Kälteleistungen werden gemäss der Rechtsvorschriften EN 328 und mit einem R404A Kühler ausgerechnet. Für andere Kühler ist die Kälteleistung gleich der in der Tabelle gezeigte Nennleistung, die für den F Faktor multipliziert wird:

Kühler	Standardbedingungen			
	SC1	SC2	SC3	SC4
<b>R404A/R507</b>	1	1	1	1
<b>R22</b>	0,95	0,95	0,95	0,95
<b>R134a</b>	0,93	0,91	0,85	-

Die im Katalog angegebene Nennkälteleistung für die Verdampfer wird in den Feuchtelage und gemäss den folgenden Standardbedingungen ausgerechnet:

	Standardbedingungen			
	SC1	SC2	SC3	SC4
<b>Luft Eintrittstemperatur °C</b>	10	0	- 18	- 25
<b>Verdampfungs- temperatur °C</b>	0	- 8	- 25	- 31
<b>Feuchtigkeit</b>	85%	85%	95%	95%

Die Nennkälteleistung für die Luftkühler mit Glikol wird mit diesen Bedingungen ausgerechnet:

Flüssigkeit	Glikolmischung 30%
Lufttemperatur	4°C
Luftfeuchtigkeit	85%
Eintrittstemperatur (Glikol)	- 5°C

## APPLICATION

Échangeurs de chaleur pour application dans installations frigorifiques avec puissance entre 1 et 160 kw et température ambiance entre - 40 et + 20°C.

Les applications plus communes sont les suivantes:

- Chambres froides pour la conservation du poisson
- Tunnel de congélation or refroidissement rapide
- Salles de travail réfrigérées
- Ambiances réfrigérées pour le mouvement de la marchandise

Les aéroréfrigérants sont disponibles por les installations avec refroidissement direct (expansion directe ou alimentation à pompe) ou pour les systèmes indirects avec fluide secondaire. En outre il y a les versions pour fluides HFC, HCFC, ammoniac.

## PUISSANCE DE REFROIDISSEMENT

Les puissances de refroidissement indiquées dans le catalogue sont calculées selon les normes EN328 et avec réfrigérant R404A. Pour des réfrigérant différents, la puissance de refroidissement est l'égal de la puissance nominale indiquée dans le tableau et multipliée pour le facteur F(r) indiqué dans le tableau suivant:

Réfrigérant	Conditions standard			
	SC1	SC2	SC3	SC4
<b>R404A/R507</b>	1	1	1	1
<b>R22</b>	0,95	0,95	0,95	0,95
<b>R134a</b>	0,93	0,91	0,85	-

La puissance de refroidissement nominale puor les évaporateurs indiquées dans le catalogue est calculées dans les conditions humides, selon les conditions standard suivantes:

	Conditions standard			
	SC1	SC2	SC3	SC4
<b>Témpérature entrée air °C</b>	10	0	- 18	- 25
<b>Témpérature évaporation °C</b>	0	- 8	- 25	- 31
<b>Humidité relative</b>	85%	85%	95%	95%

La puissance de refroidissement nominale pour les aéroréfrigérants avec glycol est calculées dans les conditions suivantes:

Fluide	Glycol Éthyterique 30%
Témpérature Air	4°C
Humidité relative air	85%
Témpérature entrée (glycol)	- 5°C



**COSTRUZIONE BATTERIA**

Tubi: di rame, con diametro 12 o 16 mm a seconda dell'applicazione.  
Alette di alluminio, con passo da 4 a 12 mm.  
Le connessioni sono provviste di valvola di controllo della pressione sull'aspirazione.  
Ogni aerorefrigeratore è precaricato con gas azoto.

**CARPENTERIA**

Alluminio verniciato RAL 9002, resistente all'acqua.

**VASCHETTA**

Di alluminio, con la possibilità di apertura per una facile pulizia e manutenzione.

**ELETTROVENTILATORI**

- basso consumo energetico
- classe di protezione IP 44
- campo di temperatura -30°C a +40°C
- ventilatori 230 V 50/60 Hz - 1 ph
- protetti internamente da contatti termici on-off
- ventilatori 400 V 50 Hz - 3 ph
- versione aspirante

I dati relativi ai motori possono variare come l'assorbimento e la potenza in relazione alle condizioni ambientali e alle perdite di carico.  
Ci riserviamo di usare ventilatori di diversi marchi da noi approvati e testati.

**SBRINAMENTO**

Opzioni a richiesta:

- sbrinamento elettrico
- sbrinamento a gas caldo.

Potenze dichiarate alle seguenti condizioni:

con Freon R404A:

(secondo normativa ENV 328, riferimento SC2)

- temperatura espansione  $T_e = -8^\circ\text{C}$
- temperatura surriscaldamento  $T_s = +5^\circ\text{C}$
- temperatura cella  $T_c = 0^\circ\text{C}$
- umidità Relativa RH 85%

Per altre condizioni di lavoro riferirsi al software di calcolo.

**IMBALLO**

Le unità sono imballate in posizione pronta per montaggio a soffitto.  
La vasca inferiore viene fornita smontata.

**NOTE**

Le unità sono fornite con supporti inox per il montaggio a soffitto.  
Per condizioni di lavoro inferiori a -30°C preghiamo di contattare il Nostro ufficio Vendite e Tecnico perché sono richiesti materiali speciali e selezioni particolari.

**COIL CONSTRUCTION**

Pipes: copper, with 12 or 16 mm diameter depending on application.  
Aluminium fins with fin spacing from 4 to 12 mm.  
The connections are provided with a device to control the suction pressure.  
Each unit has a nitrogen gas precharge.

**METAL STRUCTURE**

Painted aluminium RAL 9002, water-resistant.

**DRIP TRAY**

Aluminium, may be opened for easy cleaning and maintenance.

**ELECTRIC FAN MOTORS**

- low energy consumption
- class of protection IP 44
- temperature range -30°C to +40°C
- fan motors 230 V 50/60 Hz - 1 ph
- protected internally by on-off thermal contacts
- fan motors 400 V 50 Hz - 3 ph
- suction version.

The data concerning the motors may vary, as may the absorption and power depending on environmental conditions and on load losses.  
We reserve the right to use fans of different makes which we have approved and tested.

**DEFROSTING**

Options on request:

- electric defrosting
- defrosting with hot gas.

**RATED CAPACITIES REFER TO FOLLOWING CONDITIONS:**

Freon R404A:

(according to ENV 328, ref. SC2)

- expansion temperature  $T_e = -8^\circ\text{C}$
- overheating temperature  $T_s = +5^\circ\text{C}$
- room temperature  $T_c = 0^\circ\text{C}$
- relative Humidity RH 85%

For further working conditions please refer to our calculation software.

**PACKING**

The units are packed in position, ready for fitting on the ceiling.  
The lower tank is supplied disassembled.

**NOTES**

The units are supplied with stainless steel supports for fitting them on the ceiling.

For working conditions lower than -30°C please contact our Sales and Technical office because special materials and particular selections are required.



## WÄRMETAUSCHER AUSFÜHRUNG

Rohre: aus Kupfer, mit Durchmesser 12 oder 16 mm, je nach Anwendung.  
Lamellen aus Aluminium, mit Lamellenabstand von 4 bis 12 mm.  
Die Anschlüsse sind mit einem Ventil zur Kontrolle der Ansaugdrucks versehen.  
Jedes Gerät ist mit Stickstoff gefüllt.

## GEHÄUSE

Aluminium lackiert RAL 9002, wasserbeständig.

## TROPFWANNE

Aus Aluminium, mit Öffnungsmöglichkeit für eine leichte Reinigung und Wartung.

## ELEKTROVENTILATOREN

- Niedriger Energieverbrauch
- Schutzart IP 44
- Temperaturbereich -30°C bis + 40°C
- Ventilatoren 230 V 50/60 Hz - 1 ph
- Innen durch Thermokontakte on-off geschützt
- Ventilatoren 400 V 50 Hz - 3 ph
- Ansaugversion.

Die Motordaten können ebenso wie die Energieaufnahme und die Leistung je nach Umgebungsbedingungen und Druckverlusten abweichen.  
Wir behalten uns vor, verschiedene Ventilatorenfabrikate, die wir geprüft und genehmigt haben, einzusetzen.

## ABTAUUNG

Auf Anfrage lieferbar:

- Elektrische Abtauung
- Abtauung mit Heizgas.

## UNTER DEN FOLGENDEN BEDINGUNGEN ERKLÄRTE LEISTUNGEN:

Mit Freon R404A:

(laut ENV 328, ref. SC2)

- Expansionstemperatur  $T_e = -8^\circ\text{C}$
- Überhitzungstemperatur  $T_s = +5^\circ\text{C}$
- Zelltemperatur  $T_c = 0^\circ\text{C}$
- Relative Feuchtigkeit RH 85%

Für weitere Arbeitsbedingungen bitte nehmen sie Bezug auf unsere Auslegungsprogramm.

## VERPACKUNG

Die Geräte werden in zum Deckeneinbau bereiter Position verpackt.  
Die untere Tropfwanne wird in demontiertem Zustand geliefert.

## ANMERKUNGEN

Die Geräte werden mit Aufhängern aus rostfreiem Stahl zur Deckenbefestigung geliefert. Bezüglich Arbeitsbedingungen mit Temperaturen unter -30°C bitten wir Sie, unsere Verkaufsabteilung und unser Technisches Büro zu kontaktieren, weil spezielle Materialien und besondere Selektionen benötigt werden.

## CONSTRUCTION BATTERIE

Tubes: en cuivre, diamètre 12 ou 16 mm suivant l'application.  
Ailettes en aluminium, avec écartement ailettes de 4 à 12 mm.  
Les connexions sont munies d'une prise de pression sur le collecteur d'aspiration.  
Les unités sont préchargées en azote.

## CHARPENTE

Aluminium laqué RAL 9002, résistant à l'eau.

## CUVE

En aluminium avec possibilité d'ouverture pour faciliter l'entretien et la maintenance.

## VENTILATEURS ÉLECTRIQUES

- faible consommation d'énergie
- indice de protection IP 44
- plage de température -30°C à +40°C
- ventilateurs 230 V 50/60 Hz - 1 ph
- protégés à l'intérieur par des contacts thermiques on-off
- ventilateurs 400 V 50 Hz - 3 ph
- version aspirante.

Les données relatives aux moteurs, telles que l'absorption et la puissance, peuvent varier suivant les conditions ambiantes et les pertes de charge. Nous nous réservons la faculté d'utiliser des ventilateurs de marques différentes, approuvés et testés par nos services.

## DÉGIVRAGE

Options sur demande:

- dégivrage électrique
- dégivrage avec gaz chaud.

## PUISSANCES DÉCLARÉES DANS LES CONDIONS SUIVANTES:

Avec R404A:

(selon ENV 328, ref. SC2)

- température détente  $T_e = -8^\circ\text{C}$
- température surchauffe  $T_s = +5^\circ\text{C}$
- température chambre  $T_c = 0^\circ\text{C}$
- humidité Relative HR 85%

Pour d'autres conditions de travail on doit se référer à notre programme de calcul.

## EMBALLAGE

Les unités sont emballées dans la position prête pour le montage au plafond. La cuve inférieure est fournie démontée.

## NOTES

Les unités sont fournies avec des supports inox pour le montage au plafond. Dans des conditions de travail inférieures à -30°C, veuillez contacter notre service Ventes et Assistance Technique car elles impliquent des matériaux spéciaux et des dimensions particulières.

### Codice di ordinazione

1	Stefani	S
2	Fluidi	H = Freon - G = Glycol
3	Applicazione	C = Linea commerciale
4	Ø / Nr Ventilatori	300 - 350 - 450
5	Batteria	A - B - C - D
6	Passo alette	4 - 6 - 8 - 10
7	Sbrinamento	A = Aria - E = Elettrico - HG = Gas caldo

### Ordering code

1	Stefani	S
2	Fluids	H = Freon - G = Glycol
3	Application	C = Commercial Line
4	Ø / Nr Fans	300 - 350 - 450
5	Coil	A - B - C - D
6	Fin spacing	4 - 6 - 8 - 10
7	Defrosting	A = Air - E = Electric - HG = Hot Gas

### Bestellungscode

1	Stefani	S
2	Fluide	H = Freon - G = Glycol
3	Anwendung	C = Linie für den Handel
4	Ø / Ventilatoren Nr	300 - 350 - 450
5	Batterie	A - B - C - D
6	Rippenabstand	4 - 6 - 8 - 10
7	Abtauung	A = Luft - E = Elektrisch - HG = Heizgas

### Code de commande

1	Stefani	S
2	Fluides	H = Freon - G = Glycol
3	Application	C = Ligne commercial
4	Ø / Nr Ventilateurs	300 - 350 - 450
5	Batterie	A - B - C - D
6	Écartement ailettes	4 - 6 - 8 - 10
7	Dégivrage	A = Air - E = Électrique - HG = Gaz chaud

1 S 2 H 3 C 4 045/3 5 C 6 6 7 E

Modello Model Type Modèle	Potenza - Capacity Leistung - Capacité		Portata aria Air flow Luftvolumenstrom Débit d'air	Superficie - Surface Fläche - Surface	Freccia aria - Air Throw Wurfweite - Jet air	Livello di pressione sonora (5m) Noise pressure level (5m) Schalldruckpegel (5m) pression Acoustique (5m)	Ventilatori - Fans Ventilatoren - Ventilateurs		Sbrinatorio elettrico Electric defrosting Elektrisch Abtaugung Électrique dégivrage	Conessioni - Connection Anschluß - Raccord		Volume tubi - Tubes volume Rohrvolumen - Volume tubes	Peso -Weight - Gewicht - Poids
	SC2, R404A, T <sub>air</sub> = 0°C DT1 = 8K	SC3, R404A, T <sub>air</sub> = -18°C DT1 = 7K					N X Ø	Caratteristiche Features Kennzeichen Caractéristiques		Ingresso - Inlet Eintritt - Entrée	Uscita - Outlet Austritt - Sortie		
	kW	kW											

#### 4 mm - PASSO ALETTE - FIN SPACING - RIPPENABSTAND - ÉCARTEMENT AILETTES

Model	SC2, R404A, T <sub>air</sub> = 0°C, DT1 = 8K	SC3, R404A, T <sub>air</sub> = -18°C, DT1 = 7K	Portata aria (m³/h)	Superficie (m²)	Freccia aria (m)	Pressure level (dB(A))	Dimensions (mm)	Power (kW)	Inlet (mm)	Outlet (mm)	Volume (dm³)	Weight (kg)	
SHC 030/1 A4	1,8	1,5	1480	12	10	49	1x300	68 W - 0,3 A - 1400 1/min	1,22	12	12	1,1	21
SHC 030/1 B4	2,3	1,8	1400	15	10	49	1x300		1,22	12	12	1,5	24
SHC 030/2 A4	3,6	2,9	2950	24	10	52	2x300		2,45	12	16	2,3	41
SHC 030/2 B4	4,5	3,5	2800	32	10	52	2x300		2,45	12	18	3,1	46
SHC 030/3 A4	5,4	4,4	4430	36	10	54	3x300		3,7	12	18	3,5	62
SHC 030/3 B4	6,8	5,3	4200	49	10	54	3x300		3,7	12	22	4,7	71
SHC 030/4 A4	7,2	5,8	5900	49	10	55	4x300		4,95	12	22	4,7	80
SHC 030/4 B4	9	7	5600	65	10	55	4x300		4,95	12	28	6,3	90

#### 6 mm - PASSO ALETTE - FIN SPACING - RIPPENABSTAND - ÉCARTEMENT AILETTES

Model	SC2, R404A, T <sub>air</sub> = 0°C, DT1 = 8K	SC3, R404A, T <sub>air</sub> = -18°C, DT1 = 7K	Portata aria (m³/h)	Superficie (m²)	Freccia aria (m)	Pressure level (dB(A))	Dimensions (mm)	Power (kW)	Inlet (mm)	Outlet (mm)	Volume (dm³)	Weight (kg)	
SHC 030/1 A6	1,4	1,2	1530	8	11	49	1x300	68 W - 0,3 A - 1400 1/min	1,22	12	12	1,1	21
SHC 030/1 B6	1,9	1,5	1450	11	10	49	1x300		1,22	12	12	1,5	24
SHC 030/2 A6	2,8	2,4	3050	16	11	52	2x300		2,45	12	16	2,3	41
SHC 030/2 B6	3,7	2,9	2900	22	10	52	2x300		2,45	12	18	3,1	46
SHC 030/3 A6	4,2	3,6	4580	25	11	54	3x300		3,7	12	18	3,5	62
SHC 030/3 B6	5,6	4,4	4350	33	10	54	3x300		3,7	12	22	4,7	71
SHC 030/4 A6	5,6	4,8	6100	33	11	55	4x300		4,95	12	22	4,7	80
SHC 030/4 B6	7,4	5,8	5800	44	10	55	4x300		4,95	12	28	6,3	90

#### 8 mm - PASSO ALETTE - FIN SPACING - RIPPENABSTAND - ÉCARTEMENT AILETTES

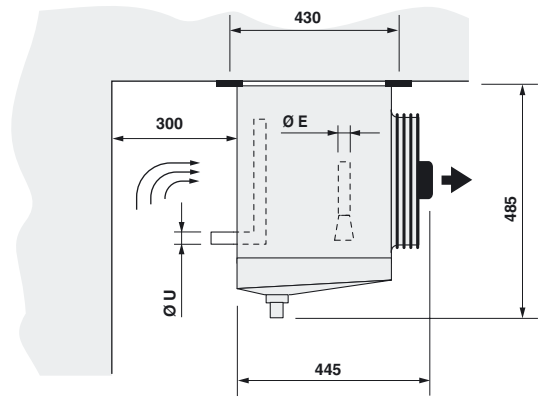
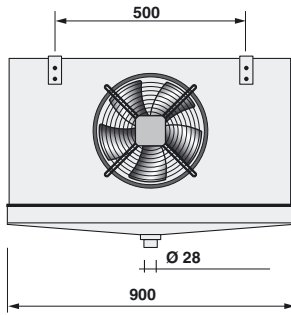
Model	SC2, R404A, T <sub>air</sub> = 0°C, DT1 = 8K	SC3, R404A, T <sub>air</sub> = -18°C, DT1 = 7K	Portata aria (m³/h)	Superficie (m²)	Freccia aria (m)	Pressure level (dB(A))	Dimensions (mm)	Power (kW)	Inlet (mm)	Outlet (mm)	Volume (dm³)	Weight (kg)	
SHC 030/1 A8	1,1	1	1550	7	11	49	1x300	68 W - 0,3 A - 1400 1/min	1,22	12	12	1,1	20
SHC 030/1 B8	1,6	1,3	1500	8	11	49	1x300		1,22	12	12	1,5	23
SHC 030/2 A8	2,2	2	3100	13	11	52	2x300		2,45	12	16	2,3	39
SHC 030/2 B8	3,2	2,5	3000	17	11	52	2x300		2,45	12	18	3,1	45
SHC 030/3 A8	3,3	3	4650	19	11	54	3x300		3,7	12	18	3,5	59
SHC 030/3 B8	4,8	3,8	4500	25	11	54	3x300		3,7	12	22	4,7	68
SHC 030/4 A8	4,4	4	6200	25	11	55	4x300		4,95	12	22	4,7	76
SHC 030/4 B8	6,4	5	6000	34	11	55	4x300		4,95	12	28	6,3	88

#### 10 mm - PASSO ALETTE - FIN SPACING - RIPPENABSTAND - ÉCARTEMENT AILETTES

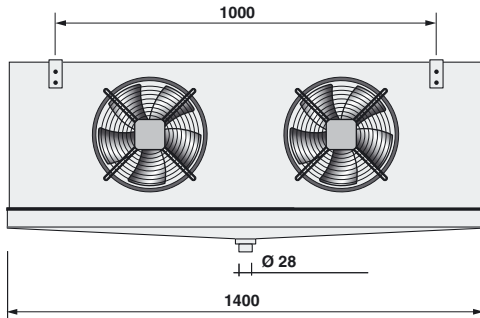
Model	SC2, R404A, T <sub>air</sub> = 0°C, DT1 = 8K	SC3, R404A, T <sub>air</sub> = -18°C, DT1 = 7K	Portata aria (m³/h)	Superficie (m²)	Freccia aria (m)	Pressure level (dB(A))	Dimensions (mm)	Power (kW)	Inlet (mm)	Outlet (mm)	Volume (dm³)	Weight (kg)	
SHC 030/1 A10	0,9	0,9	1550	6	12	49	1x300	68 W - 0,3 A - 1400 1/min	1,22	12	12	1,1	20
SHC 030/1 B10	1,4	1,2	1530	7	11	49	1x300		1,22	12	12	1,5	23
SHC 030/2 A10	1,8	1,7	3100	10	12	52	2x300		2,45	12	16	2,3	39
SHC 030/2 B10	2,8	2,3	3050	14	11	52	2x300		2,45	12	18	3,1	45
SHC 030/3 A10	2,7	2,6	4650	15	12	54	3x300		3,7	12	18	3,5	59
SHC 030/3 B10	4,2	3,5	4580	21	11	54	3x300		3,7	12	22	4,7	68
SHC 030/4 A10	3,6	3,4	6200	21	12	55	4x300		4,95	12	22	4,7	76
SHC 030/4 B10	5,6	4,6	6100	28	11	55	4x300		4,95	12	28	6,3	88



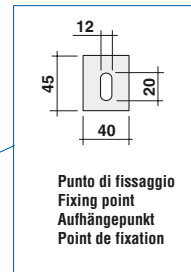
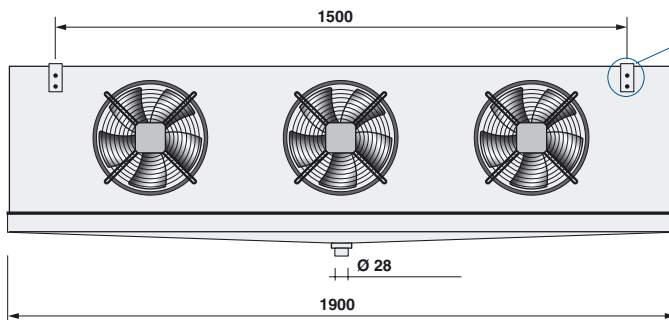
### SHC 030/1



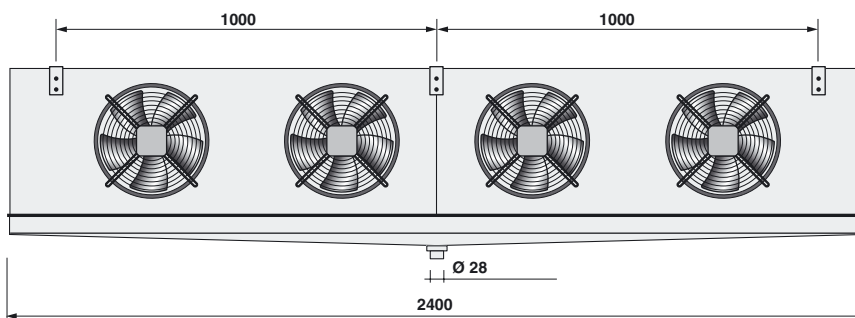
### SHC 030/2



### SHC 030/3



### SHC 030/4



## Accessori - Accessories - Zubehör - Accessoires

- Batteria o resistenze per post riscaldamento
- Isolamento della vasca
- Supporti speciali a muro
- Elettroventilatori ad alta prevalenza

- Coil or elements for post heating
- Tank insulation
- Special wall supports
- Electric fan motors with high static pressure

- Wärmetauscher oder Widerstände für Nacherhitzung
- Isolierte Wanne
- Spezielle Wandkonsolen
- Verstärkte Elektroventilatoren

- Batterie ou résistances pour réchauffage
- Isolement de la cuve
- Supports spéciaux pour fixation murale
- Ventilateurs électriques à pression statique élevée

Modello Model Type Modèle	Potenza - Capacity Leistung - Capacité		Portata aria Air flow Luftvolumenstrom Débit d'air	Superficie - Surface Fläche - Surface	Freccia aria - Air Throw Wurfweite - Jet air	Livello di pressione sonora (5m) Noise pressure level (5m) Schalldruckpegel (5m) pression Acoustique (5m)	Ventilatori - Fans Ventilatoren - Ventilateurs		Sbrinamento elettrico Electric defrosting Elektrisch Abtauung Électrique dégivrage	Connessioni - Connection Anschluß - Raccord		Volume tubi - Tubes volume Rohrvolumen - Volume tubes	Peso -Weight - Gewicht - Poids
	SC2, R404A, T <sub>air</sub> = 0°C DT1 = 8K	SC3, R404A, T <sub>air</sub> = -18°C DT1 = 7K					N X Ø	Caratteristiche Features Kennzeichen Caractéristiques		Ingresso - Inlet Eintritt - Entrée	Uscita - Outlet Austritt - Sortie		
	kW	kW											

4 mm - PASSO ALETTE - FIN SPACING - RIPPENABSTAND - ÉCARTEMENT AILETTES

SHC 035/1 B 4	3,2	2,3	2400	19	10	59	1x350	130 W - 0,58 A - 1400 1/min	1,5	12	16	1,8	34
SHC 035/1 C 4	4,1	3	2150	28	9	59	1x350		2	12	16	2,7	40
SHC 035/2 B 4	6,3	4,5	4800	40	10	62	2x350		3	12	22	3,8	54
SHC 035/2 C 4	8,1	5,9	4300	60	9	62	2x350		4	12	22	5,8	60
SHC 035/3 B 4	9,5	6,8	7200	61	10	64	3x350		4,5	12	28	5,8	79
SHC 035/3 C 4	12,2	8,9	6450	91	9	64	3x350		6	16	28	8,8	85
SHC 035/4 B 4	12,6	9	9600	82	10	65	4x350		6	12	35	7,8	109
SHC 035/4 C 4	16,2	11,8	8600	122	9	65	4x350		8	16	35	11,8	115

6 mm - PASSO ALETTE - FIN SPACING - RIPPENABSTAND - ÉCARTEMENT AILETTES

SHC 035/1 B 6	2,7	2	2530	13	10	59	1x350	130 W - 0,58 A - 1400 1/min	1,5	12	16	1,8	33
SHC 035/1 C 6	3,5	2,7	2330	19	9	59	1x350		2	12	16	2,7	39
SHC 035/2 B 6	5,3	4	5050	27	10	62	2x350		3	12	22	3,8	53
SHC 035/2 C 6	7	5,3	4650	41	9	62	2x350		4	12	22	5,8	59
SHC 035/3 B 6	8	6	7580	41	10	64	3x350		4,5	12	28	5,8	77
SHC 035/3 C 6	10,5	8	6980	62	9	64	3x350		6	16	28	8,8	83
SHC 035/4 B 6	10,6	8	10100	55	10	65	4x350		6	12	35	7,8	107
SHC 035/4 C 6	14	10,6	9300	83	9	65	4x350		8	16	35	11,8	113

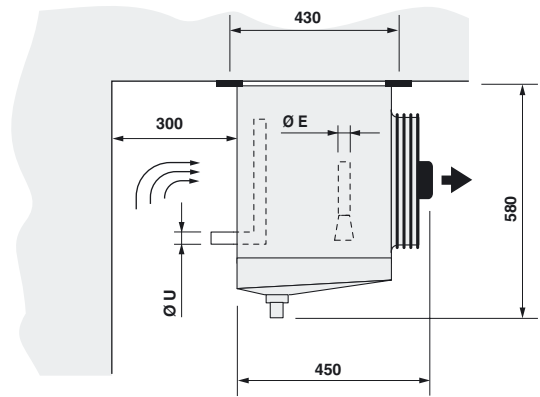
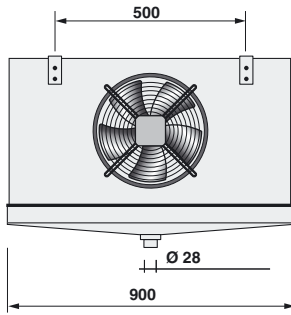
8 mm - PASSO ALETTE - FIN SPACING - RIPPENABSTAND - ÉCARTEMENT AILETTES

SHC 035/1 B 8	2,3	1,8	2600	10	10	59	1x350	130 W - 0,58 A - 1400 1/min	1,5	12	16	1,8	32
SHC 035/1 C 8	3,1	2,4	2400	15	10	59	1x350		2	12	16	2,7	38
SHC 035/2 B 8	4,5	3,5	5200	21	10	62	2x350		3	12	16	3,8	52
SHC 035/2 C 8	6,2	4,8	4800	31	10	62	2x350		4	12	22	5,8	58
SHC 035/3 B 8	6,8	5,3	7800	32	10	64	3x350		4,5	12	28	5,8	75
SHC 035/3 C 8	9,3	7,2	7200	47	10	64	3x350		6	16	28	8,8	81
SHC 035/4 B 8	9	7	10400	42	10	65	4x350		6	12	35	7,8	105
SHC 035/4 C 8	12,4	9,6	9600	64	10	65	4x350		8	16	35	11,8	111

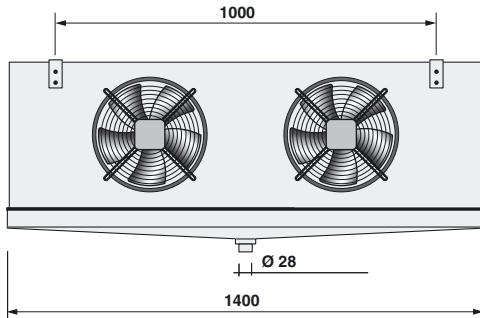
10 mm - PASSO ALETTE - FIN SPACING - RIPPENABSTAND - ÉCARTEMENT AILETTES

SHC 035/1 B 10	2	1,6	2650	9	11	59	1x350	130 W - 0,58 A - 1400 1/min	1,5	12	16	1,8	31
SHC 035/1 C 10	2,8	2,2	2480	12	10	59	1x350		2	12	16	2,7	37
SHC 035/2 B 10	3,9	3,2	5300	17	11	62	2x350		3	12	22	3,8	51
SHC 035/2 C 10	5,6	4,3	4950	25	10	62	2x350		4	12	22	5,8	57
SHC 035/3 B 10	5,9	4,8	7950	26	11	64	3x350		4,5	12	28	5,8	73
SHC 035/3 C 10	8,4	6,5	7430	39	10	64	3x350		6	16	28	8,8	79
SHC 035/4 B 10	7,8	6,4	10600	35	11	65	4x350		6	12	35	7,8	103
SHC 035/4 C 10	11,2	8,6	9900	52	10	65	4x350		8	16	35	11,8	109

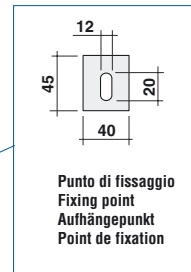
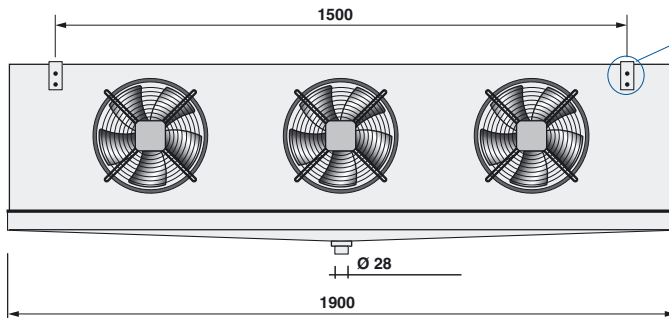
### SHC 035/1



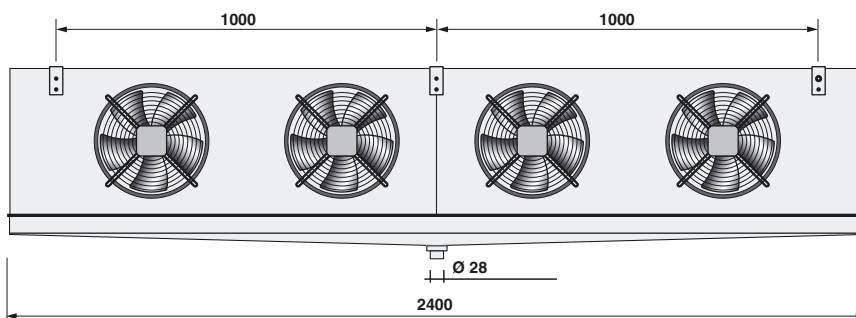
### SHC 035/2



### SHC 035/3



### SHC 035/4



### Accessori - Accessories - Zubehör - Accessoires

- Batteria o resistenze per post riscaldamento
- Isolamento della vasca
- Supporti speciali a muro
- Elettroventilatori ad alta prevalenza

- Coil or elements for post heating
- Tank insulation
- Special wall supports
- Electric fan motors with high static pressure

- Wärmetauscher oder Widerstände für Nacherhitzung
- Isolierte Wanne
- Spezielle Wandkonsolen
- Verstärkte Elektroventilatoren

- Batterie ou résistances pour réchauffage
- Isolement de la cuve
- Supports spéciaux pour fixation murale
- Ventilateurs électriques à pression statique élevée

Modello Model Type Modèle	Potenza - Capacity Leistung - Capacité		Portata aria Air flow Luftvolumenstrom Débit d'air	Superficie - Surface Fläche - Surface	Freccia aria - Air Throw Wurfweite - Jet air	Livello di pressione sonora (5m) Noise pressure level (5m) Schalldruckpegel (5m) pression Acoustique (5m)	Ventilatori - Fans Ventilatoren - Ventilateurs		Sbrinamento elettrico Electric defrosting Elektrisch Abtauung Électrique dégivrage	Connessioni - Connection Anschluß - Raccord		Volume tubi - Tubes volume Rohrvolumen - Volume tubes	Peso -Weight - Gewicht - Poids
	SC2, R404A, T <sub>air</sub> = 0°C DT1 = 8K	SC3, R404A, T <sub>air</sub> = -18°C DT1 = 7K					N X Ø	Caratteristiche Features Kennzeichen Caractéristiques		Ingresso - Inlet Eintritt - Entrée	Uscita - Outlet Austritt - Sortie		
	kW	kW											

4 mm - PASSO ALETTE - FIN SPACING - RIPPENABSTAND - ÉCARTEMENT AILETTES

Model	SC2, R404A, T <sub>air</sub> = 0°C, DT1 = 8K	SC3, R404A, T <sub>air</sub> = -18°C, DT1 = 7K	Portata aria	Superficie	Freccia aria	Livello di pressione sonora	Ventilatori	Velocità	Sbrinamento elettrico	Ingresso	Uscita	Volume tubi	Peso
Model	kW	kW	m <sup>3</sup> /h	m <sup>2</sup>	m	dB(A)	mm	3 ph/400 V-50 Hz	kW	mm	mm	dm <sup>3</sup>	kg
SHC 045/1 C 4	8,6	6,2	5300	59	25	58	1X450	480 W - 2,1 - 1350 1/min	4,8	12	22	6,3	91
SHC 045/1 D 4	10,3	7,4	4950	78	24	58	1X450		6,4	12	22	8,4	94
SHC 045/2 C 4	17,9	13	10700	121	29	61	2X450		9,6	12	35	12,9	156
SHC 045/2 D 4	21,3	15,3	9950	161	28	61	2X450		12,8	16	35	17,3	163
SHC 045/3 C 4	27,1	19,7	16100	183	32	63	3X450		14,4	16	42	19,6	200
SHC 045/3 D 4	32,3	23,3	15000	244	31	63	3X450		19,2	22	42	26,1	212
SHC 045/4 C 4	36,4	26,5	21500	245	34	64	4X450		19,3	22	54	26,2	273
SHC 045/4 D 4	43,3	31,2	20050	327	33	64	4X450		25,7	22	54	34,9	284

6 mm - PASSO ALETTE - FIN SPACING - RIPPENABSTAND - ÉCARTEMENT AILETTES

Model	SC2, R404A, T <sub>air</sub> = 0°C, DT1 = 8K	SC3, R404A, T <sub>air</sub> = -18°C, DT1 = 7K	Portata aria	Superficie	Freccia aria	Livello di pressione sonora	Ventilatori	Velocità	Sbrinamento elettrico	Ingresso	Uscita	Volume tubi	Peso
Model	kW	kW	m <sup>3</sup> /h	m <sup>2</sup>	m	dB(A)	mm	3 ph/400 V-50 Hz	kW	mm	mm	dm <sup>3</sup>	kg
SHC 045/1 C 6	7,4	5,6	5600	40	27	58	1X450	480 W - 2,1 - 1350 1/min	4,8	12	22	6,3	87
SHC 045/1 D 6	8,9	6,7	5250	53	26	58	1X450		6,4	12	22	8,4	91
SHC 045/2 C 6	15,3	11,5	11250	82	31	61	2X450		9,6	12	35	12,9	153
SHC 045/2 D 6	18,4	13,9	10600	109	30	61	2X450		12,8	16	35	17,3	160
SHC 045/3 C 6	23,2	17,5	16900	124	34	63	3X450		14,4	16	42	19,6	196
SHC 045/3 D 6	27,8	21,1	15950	166	33	63	3X450		19,2	22	42	26,1	207
SHC 045/4 C 6	31,1	23,5	22550	166	36	64	4X450		19,3	22	54	26,2	267
SHC 045/4 D 6	37,3	28,2	21300	222	35	64	4X450		25,7	22	54	34,9	278

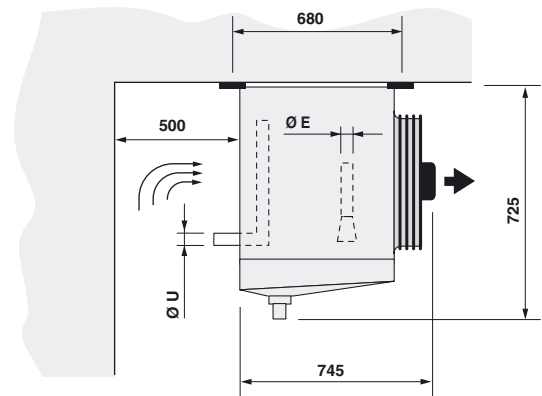
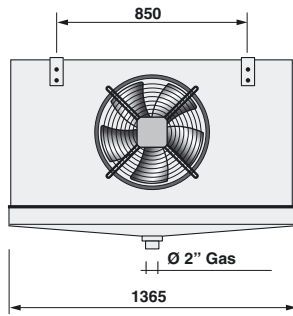
8 mm - PASSO ALETTE - FIN SPACING - RIPPENABSTAND - ÉCARTEMENT AILETTES

Model	SC2, R404A, T <sub>air</sub> = 0°C, DT1 = 8K	SC3, R404A, T <sub>air</sub> = -18°C, DT1 = 7K	Portata aria	Superficie	Freccia aria	Livello di pressione sonora	Ventilatori	Velocità	Sbrinamento elettrico	Ingresso	Uscita	Volume tubi	Peso
Model	kW	kW	m <sup>3</sup> /h	m <sup>2</sup>	m	dB(A)	mm	3 ph/400 V-50 Hz	kW	mm	mm	dm <sup>3</sup>	kg
SHC 045/1 C 8	6,6	5	5750	30	28	58	1X450	480 W - 2,1 - 1350 1/min	4,8	12	22	6,3	84
SHC 045/1 D 8	8	6,1	5450	41	27	58	1X450		6,4	12	22	8,4	87
SHC 045/2 C 8	13,5	10,3	11550	63	32	61	2X450		9,6	12	35	12,9	150
SHC 045/2 D 8	16,4	12,6	11000	84	31	61	2X450		12,8	16	35	17,3	156
SHC 045/3 C 8	20,4	15,7	17400	95	35	63	3X450		14,4	16	42	19,6	191
SHC 045/3 D 8	24,8	19,2	16500	127	34	63	3X450		19,2	22	42	26,1	202
SHC 045/4 C 8	27,4	21	23200	127	37	64	4X450		19,3	22	54	26,2	261
SHC 045/4 D 8	33,2	25,7	22050	170	36	64	4X450		25,7	22	54	34,9	273

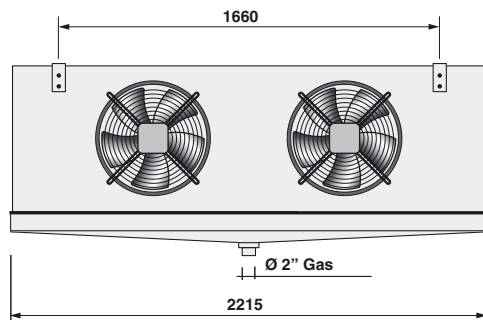
10 mm - PASSO ALETTE - FIN SPACING - RIPPENABSTAND - ÉCARTEMENT AILETTES

Model	SC2, R404A, T <sub>air</sub> = 0°C, DT1 = 8K	SC3, R404A, T <sub>air</sub> = -18°C, DT1 = 7K	Portata aria	Superficie	Freccia aria	Livello di pressione sonora	Ventilatori	Velocità	Sbrinamento elettrico	Ingresso	Uscita	Volume tubi	Peso
Model	kW	kW	m <sup>3</sup> /h	m <sup>2</sup>	m	dB(A)	mm	3 ph/400 V-50 Hz	kW	mm	mm	dm <sup>3</sup>	kg
SHC 045/1 C 10	5,7	4,6	5850	25	29	58	1X450	160 W - 0,44 A - 1430 1/min	4,8	12	22	6,3	81
SHC 045/1 D 10	5,9	5,6	4000	33	28	58	1X450		6,4	12	22	8,4	84
SHC 045/2 C 10	11,9	9,4	11750	51	33	61	2X450		9,6	12	35	12,9	146
SHC 045/2 D 10	14,8	11,6	11250	68	32	61	2X450		12,8	16	35	17,3	153
SHC 045/3 C 10	18,1	14,3	17700	77	36	63	3X450		14,4	16	42	19,6	186
SHC 045/3 D 10	22,5	17,6	16900	103	35	63	3X450		19,2	22	42	26,1	198
SHC 045/4 C 10	24,3	19,1	23600	104	38	64	4X450		19,3	22	54	26,2	255
SHC 045/4 D 10	30,1	23,6	22550	138	37	64	4X450		25,7	22	54	34,9	267

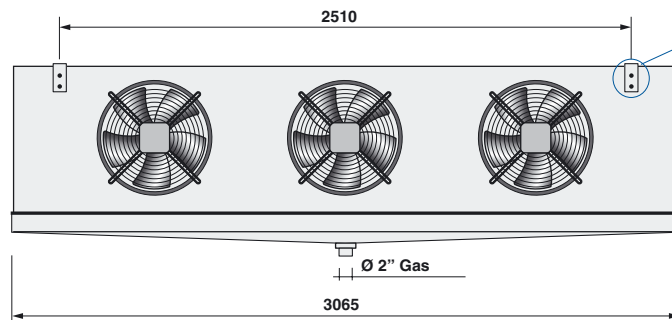
### SHC 045/1



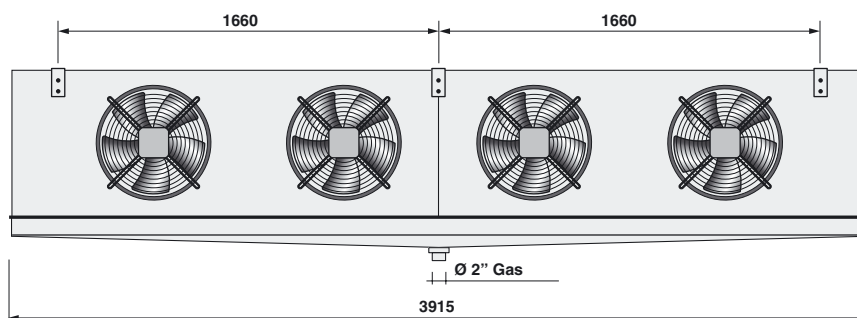
### SHC 045/2



### SHC 045/3

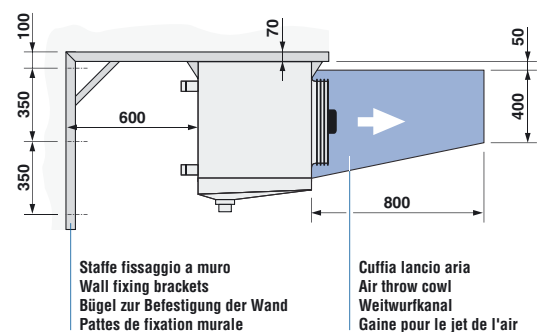


### SHC 045/4



### Accessori - Accessories - Zubehör - Accessoires

- Batteria o resistenze per post riscaldamento
- Resistenze circolari per bocaglio
- Isolamento della vasca
- Supporti speciali a muro
- Cuffie lancio aria
- Elettroventilatori ad alta prevalenza
- Wärmetauscher oder Widerstände für Nacherhitzung
- Runde Widerstände für die Düse
- Isolierte Wanne
- Spezielle Wandkonsolen
- Weitwurfkanäle
- Verstärkte Elektroventilatoren
- Batterie ou résistances pour réchauffage
- Résistances circulaires pour virole
- Isolement de la cuve
- Supports spéciaux pour fixation murale
- Gaine pour le jet de l'air
- Ventilateurs électriques à pression statique élevée



**COSTRUZIONE BATTERIA**

Tubi: di rame, con diametro 12 o 16 mm a seconda dell'applicazione.  
Alette di alluminio, con passo da 4 a 12 mm.  
Le connessioni per fluido sono provviste di valvole di sfianto e di scarico.

**CARPENTERIA**

Alluminio e acciaio zincato verniciato, resistenti all'acqua.

**VASCHETTA**

Di alluminio, con la possibilità di apertura per una facile pulizia e manutenzione.

**ELETTROVENTILATORI**

- basso consumo energetico
- classe di protezione IP 54
- campo di temperatura -40°C a +50°C
- ventilatori 400 V 50 Hz a due velocità, D/Y
- versione aspirante
- termocontatti interni per utilizzo a protezione motore.

I dati relativi ai motori possono variare come l'assorbimento e la potenza in relazione alle condizioni ambientali e alle perdite di carico. Ci riserviamo di usare ventilatori di diversi marchi da noi approvati e testati.

**SBRINAMENTO**

Opzioni a richiesta:

- sbrinamento elettrico  $T_c < -5^\circ\text{C}$
- sbrinamento elettrico leggero  $T_c > -5^\circ\text{C}$
- sbrinamento ad acqua,  $T_c > -5^\circ\text{C}$
- sbrinamento a gas caldo.

**IMBALLO**

Le unità sono imballate in posizione pronta per montaggio a soffitto.

La vasca inferiore viene fornita smontata.

**NOTE**

Le unità sono fornite con supporti in acciaio inox per il montaggio a soffitto.

Per condizioni critiche di temperatura la Stefani consiglia di utilizzare le resistenze elettriche circolari sul boccaglio.

Per condizioni di lavoro inferiori a -40°C preghiamo di contattare il Nostro ufficio Vendite e Tecnico perché sono richiesti materiali speciali e selezioni particolari.

**COIL CONSTRUCTION**

Pipes: copper, with 12 or 16 mm diameter depending on application.  
Aluminium fins with fin spacing from 4 to 12 mm.  
The connections for fluid are provided with breather and discharge valves.

**METAL STRUCTURE**

Aluminium and painted galvanised steel, water-resistant.

**DRIP TRAY**

Aluminium, may be opened for easy cleaning and maintenance.

**ELECTRIC FAN MOTORS**

- low energy consumption
- class of protection IP 54
- temperature range -40°C to +50°C
- fans motors 400 V 50 Hz with two speeds, D/Y
- suction version
- internal thermal contacts for motor protection use.

The data concerning the motors may vary, as may the absorption and power depending on environmental conditions and on load losses. We reserve the right to use fans of different makes which we have approved and tested.

**DEFROSTING**

Options on request:

- electric defrosting  $T_c < -5^\circ\text{C}$
- light electric defrosting  $T_c > -5^\circ\text{C}$
- defrosting with water,  $T_c > -5^\circ\text{C}$
- defrosting with hot gas.

**PACKING**

The units are packed in position, ready for fitting on the ceiling.  
The lower tank is supplied disassembled.

**NOTES**

The units are supplied with stainless steel supports for fitting them on the ceiling.

For critical temperature conditions, Stefani advises using the circular electric heating elements on the cowl.

For working conditions lower than -40°C please contact our Sales and Technical office because special materials and different programming are required. Sales and Technical office because special materials and different programming are required



## WÄRMETAUSCHER AUSFÜHRUNG

Rohre: aus Kupfer, mit Durchmesser 12 oder 16 mm, je nach Anwendung.

Lamellen aus Aluminium mit Lamellenabstand von 4 bis 12 mm.

Die Anschlüsse sind mit Entlüftung und Entleerung versehen.

## GEHÄUSE

Aluminium und Stahl Verzinkt Lackiert; Wasserbeständig.

## TROPFWANNE

Aluminium, mit Öffnungsmöglichkeit für eine leichtere Reinigung und Unterhaltung.

## ELEKTROVENTILATOREN

- Niedriger Energieverbrauch
- Schutzart IP54
- Temperaturbereich -40°C bis +50°C
- Ventilatoren 400 V 50 Hz - 2 möglichen Geschwindigkeiten, D/Y
- Ansaugversion
- Eingebauten Thermkontakte für den Motorschutz.

Die Motordaten können variieren, wie die Energieaufnahme und die Leistung in Bezug auf die Raumbedingungen und die Druckverluste. Wir behalten uns vor, verschiedene Ventilatorenfabrikate, die wir geprüft und zugestimmt haben, einzusetzen.

## ABTAUUNG

Möglichkeiten auf Wunsch:

- Elektrische Enteisung Tc < -5°C
- Leichtes elektrisches Abtauen Tc > -5°C
- Wasserabtauung, Tc > -5°C
- Abtauung mit Heizgas.

## VERPACKUNG

Die Geräte werden in zum Deckeneinbau bereiter Position verpackt. Die untere Tropfwanne wird in demontiertem Zustand geliefert.

## ANMERKUNGEN

Die Geräte werden mit Aufhängern aus rostfreiem Stahl für Deckenbefestigung geliefert.

Für kritische Temperaturbedingungen empfiehlt Stefani Srl, die runden elektrischen Widerstände auf die Düse zu benutzen.

Für Arbeitsbedingungen mit Temperaturen niedrigeren als -40°C bitten wir Sie, um unsere Verkaufsabteilung und Technisches Büro zu kontaktieren, weil man spezielle Materialien und besondere Selektionen benötigt.

## CONSTRUCTION BATTERIE

Tubes: en cuivre, diamètre 12 ou 16 mm suivant l'application.

Ailettes en aluminium, avec écartement ailettes de 4 à 12 mm.

Les raccords pour le fluide sont munis de soupapes de purge et de vidange.

## CHARPENTE

Aluminium et fer zingué laqué, résistant à l'eau.

## CUVE

En aluminium avec possibilité d'ouverture pour faciliter l'entretien et la maintenance.

## VENTILATEURS ÉLECTRIQUES

- faible consommation d'énergie
- indice de protection IP 54
- plage de température -40°C à +50°C
- les ventilateurs 400 V 50 Hz sont à deux vitesses, D/Y
- version aspirante
- contacts thermiques internes pour la protection du moteur.

Les données relatives aux moteurs, telles que l'absorption et la puissance, peuvent varier suivant les conditions ambiantes et les pertes de charge.

Nous nous réservons la faculté d'utiliser des ventilateurs de marques différentes, approuvés et testés par nos services.

## DÉGIVRAGE

Options sur demande:

- dégivrage électrique Tc < -5°C
- dégivrage électrique léger Tc > -5°C
- dégivrage à eau, Tc > -5°C
- dégivrage avec gaz chaud.

## EMBALLAGE

Les unités sont emballées dans la position prête pour le montage au plafond. La cuve inférieure est fournie démontée.

## NOTES

Les unités sont fournies avec des supports en inox pour le montage au plafond.

Dans des conditions de température particulièrement rigoureuses, Stefani conseille d'utiliser les résistances électriques circulaires sur la virole. Dans des conditions de travail inférieures à -40°C, veuillez contacter notre service Ventes et Assistance Technique car elles impliquent des matériaux spéciaux et des dimensions particulières

### Codice di ordinazione

1	Stefani	S
2	Fluidi	H = Freon - G = Glycol
3	Applicazione	I = Industriale
4	Ø / Nr Ventilatori	500 - 560 - 630
5	Batteria	A - B - C - D
6	Passo alette	4 - 6 - 7 - 8 - 10 - 12
7	Sbrinamento	A = Aria - W = Acqua - E = Elettrico - EL = Elettrico leggero - HG = Gas caldo

### Ordering code

1	Stefani	S
2	Fluids	H = Freon - G = Glycol
3	Application	I = Industrial
4	Ø / Nr Fans	500 - 560 - 630
5	Coil	A - B - C - D
6	Fin spacing	4 - 6 - 7 - 8 - 10 - 12
7	Defrosting	A = Air - W = Water - E = Electric - EL = Light Electric - HG = Hot Gas

### Bestellungs-codes

1	Stefani	S
2	Fluide	H = Freon - G = Glycol
3	Anwendung	I = Industrielle
4	Ø / Ventilatoren Nr	500 - 560 - 630
5	Batterie	A - B - C - D
6	Rippenabstand	4 - 6 - 7 - 8 - 10 - 12
7	Abtauung	A = Luft - W = Wasser - E = Elektrisches - EL = Leichtes elektrisches - HG = Heizgas

### Code de commande

1	Stefani	S
2	Fluides	H = Freon - G = Glycol
3	Application	I = Industrielle
4	Ø / Nr Ventilateurs	500 - 560 - 630
5	Batterie	A - B - C - D
6	Écartement ailettes	4 - 6 - 7 - 8 - 10 - 12
7	Dégivrage	A = Air - W = Eau - E = Électrique - EL = Électrique léger - HG = Gaz chaud

1	S	2	H	3	I	4	056/3	5	B	6	6	7	E
---	---	---	---	---	---	---	-------	---	---	---	---	---	---

Modello Model Type Modèle	Potenza - Capacity Leistung - Capacité		Portata aria Air flow Luftvolumenstrom Débit d'air	Superficie - Surface Fläche - Surface	Freccia aria - Air Throw Wurfweite - Jet air	Livello di pressione sonora (5m) Noise pressure level (5m) Schalldruckpegel (5m) pression Acoustique (5m)	Ventilatori - Fans Ventilatoren - Ventilateurs		Sbrinatorio - Defrosting Abtauung - Dégivrage				Conessioni - Connection Anschluß - Raccord		Volume tubi - Tubes volume Rohrvolumen - Volume tubes	Peso - Weight - Gewicht - Poids			
	kW	kW					m³/h	m²	m	dB(A)	N X Ø	Caratteristiche Features Kennzeichen Caractéristiques	Elettrico - Electric Elektrisch - Électrique	Elettrico leggero Light electric Leichtes elektrisches Électrique léger			Acqua - Water Wasser - Eau	Ingresso - Inlet Eintritt - Entrée	Uscita - Outlet Austritt - Sortie

4 mm - PASSO ALETTE - FIN SPACING - RIPPENABSTAND - ÉCARTEMENT AILETTES

SHI 050/2 A 4	23,8	18,7	15070	166	30	64	2x500	850 W - 1,7 A - 1360 1/min	14,1	7,8	4,9	0,25	28	35	15,9	205
SHI 050/2 B 4	28,1	22	14170	222	29	64	2x500		18,6	9,3	6,4	0,3	28	42	21,2	225
SHI 050/2 C 4	30,3	23,2	13730	250	28	64	2x500		20,1	10,8	6,9	0,3	35	42	23,8	235
SHI 050/3 A 4	35,7	28,1	22600	252	31	66	3x500		20,8	11,5	7,1	0,25	35	42	24	295
SHI 050/3 B 4	42,1	33	21250	336	30	66	3x500		27,5	13,8	9,5	0,3	35	42	32	325
SHI 050/3 C 4	45,5	34,8	20600	377	29	66	3x500		29,8	16	10,2	0,3	35	54	36	340
SHI 050/4 A 4	47,6	37,5	30130	337	32	67	4x500		27,4	15,2	9,4	0,25	35	54	32,1	390
SHI 050/4 B 4	56,1	44	28330	449	31	67	4x500		36,4	18,2	12,5	0,3	35	54	42,8	430
SHI 050/4 C 4	60,7	46,4	27470	505	30	67	4x500		39,4	21,2	13,6	0,3	35	54	48,2	450
SHI 050/5 A 4	59,5	46,8	37670	422	33	68	5x500		34,1	18,9	11,7	0,25	35	54	40,3	485
SHI 050/5 B 4	70,2	55	35420	563	32	68	5x500		45,3	22,7	15,6	0,3	42	54	53,7	535
SHI 050/5 C 4	75,8	58	34330	633	42	54	5x500		49,1	26,4	16,9	0,3	42	54	60,4	560

6 mm - PASSO ALETTE - FIN SPACING - RIPPENABSTAND - ÉCARTEMENT AILETTES

SHI 050/2 A 6	20	16	15730	113	32	64	2x500	850 W - 1,7 A - 1360 1/min	14,1	7,8	4,9	0,25	28	35	15,9	190
SHI 050/2 B 6	23,9	19,3	14930	151	31	64	2x500		8,6	9,3	6,4	0,3	28	42	21,2	210
SHI 050/2 C 6	25,8	20,7	14570	170	30	64	2x500		20,1	10,8	6,9	0,3	35	42	23,8	220
SHI 050/3 A 6	30	24	23600	171	33	66	3x500		20,8	11,5	7,1	0,25	35	42	24	280
SHI 050/3 B 6	35,9	28,9	22400	228	32	66	3x500		27,5	13,8	9,5	0,3	35	42	32	310
SHI 050/3 C 6	38,7	31	21850	257	31	66	3x500		29,8	16	10,2	0,3	35	54	36	325
SHI 050/4 A 6	40	32	31470	229	34	67	4x500		27,4	15,2	9,4	0,25	35	54	32,1	375
SHI 050/4 B 6	47,9	38,5	29870	305	33	67	4x500		36,4	18,2	12,5	0,3	35	54	42,8	415
SHI 050/4 C 6	51,6	41,3	29130	343	32	67	4x500		39,4	21,2	13,6	0,3	35	54	48,2	435
SHI 050/5 A 6	50	40	39330	287	35	68	5x500		34,1	18,9	11,7	0,25	35	54	40,3	470
SHI 050/5 B 6	59,8	48,2	37330	383	34	68	5x500		45,3	22,7	15,6	0,3	42	54	53,7	520
SHI 050/5 C 6	64,5	51,7	36420	430	42	54	5x500		49,1	26,4	16,9	0,3	42	54	60,4	545

8 mm - PASSO ALETTE - FIN SPACING - RIPPENABSTAND - ÉCARTEMENT AILETTES

SHI 050/2 A 8	16,3	14,1	16100	86	33	64	2x500	850 W - 1,7 A - 1360 1/min	14,1	7,8	4,9	0,25	28	35	15,9	175
SHI 050/2 B 8	21,1	17,2	15400	115	32	64	2x500		18,6	9,3	6,4	0,3	28	42	21,2	195
SHI 050/2 C 8	22,8	18,5	15070	130	31	64	2x500		20,1	10,8	6,9	0,3	35	42	23,8	205
SHI 050/3 A 8	24,5	21,1	24150	131	34	66	3x500		20,8	11,5	7,1	0,25	35	42	24	265
SHI 050/3 B 8	31,6	25,8	23100	174	33	66	3x500		27,5	13,8	9,5	0,3	35	42	32	295
SHI 050/3 C 8	34,2	27,8	22600	196	32	66	3x500		29,8	16	10,2	0,3	35	54	36	310
SHI 050/4 A 8	32,7	28,1	32200	175	35	67	4x500		27,4	15,2	9,4	0,25	35	54	32,1	360
SHI 050/4 B 8	42,1	34,4	30800	233	34	67	4x500		36,4	18,2	12,5	0,3	35	54	42,8	400
SHI 050/4 C 8	45,6	37,1	30130	263	33	67	4x500		39,4	21,2	13,6	0,3	35	54	48,2	420
SHI 050/5 A 8	40,8	35,2	40250	219	36	68	5x500		34,1	18,9	11,7	0,25	35	54	40,3	455
SHI 050/5 B 8	52,7	43	38500	292	35	68	5x500		45,3	22,7	15,6	0,3	42	54	53,7	505
SHI 050/5 C 8	57	46,3	37670	329	42	54	5x500		49,1	26,4	16,9	0,3	42	54	60,4	530

10 mm - PASSO ALETTE - FIN SPACING - RIPPENABSTAND - ÉCARTEMENT AILETTES

SHI 050/2 A 10	14,1	12,6	16370	70	33	64	2x500	850 W - 1,7 A - 1360 1/min	14,1	7,8	4,9	0,25	28	35	15,9	160
SHI 050/2 B 10	19	15,6	15700	94	32	64	2x500		18,6	9,3	6,4	0,3	28	42	21,2	180
SHI 050/2 C 10	20,7	16,9	15400	106	31	64	2x500		20,1	10,8	6,9	0,3	35	42	23,8	190
SHI 050/3 A 10	21,1	18,9	24550	106	34	66	3x500		20,8	11,5	7,1	0,25	35	42	24	250
SHI 050/3 B 10	28,5	23,4	23550	142	33	66	3x500		27,5	13,8	9,5	0,3	35	42	32	280
SHI 050/3 C 10	31	25,4	23100	160	32	66	3x500		29,8	16	10,2	0,3	35	54	36	295
SHI 050/4 A 10	28,1	25,2	32730	143	35	67	4x500		27,4	15,2	9,4	0,25	35	54	32,1	345
SHI 050/4 B 10	38	31,2	31400	190	34	67	4x500		36,4	18,2	12,5	0,3	35	54	42,8	385
SHI 050/4 C 10	41,3	33,9	30800	214	33	67	4x500		39,4	21,2	13,6	0,3	35	54	48,2	405
SHI 050/5 A 10	35,2	31,5	40920	179	36	68	5x500		34,1	18,9	11,7	0,25	35	54	40,3	440
SHI 050/5 B 10	47,5	39	39250	238	35	68	5x500		45,3	22,7	15,6	0,3	42	54	53,7	490
SHI 050/5 C 10	51,7	42,3	38500	268	42	54	5x500		49,1	26,4	16,9	0,3	42	54	60,4	515

12 mm - PASSO ALETTE - FIN SPACING - RIPPENABSTAND - ÉCARTEMENT AILETTES

SHI 050/2 A 12	12,7	11,5	16570	60	34	64	2x500	850 W - 1,7 A - 1360 1/min	14,1	7,8	4,9	0,25	28	35	15,9	145
SHI 050/2 B 12	16,8	14,3	15930	80	33	64	2x500		18,6	9,3	6,4	0,3	28	42	21,2	165
SHI 050/2 C 12	19,1	15,6	15670	90	32	64	2x500		20,1	10,8	6,9	0,3	35	42	23,8	175
SHI 050/3 A 12	19,1	17,3	24850	90	35	66	3x500		20,8	11,5	7,1	0,25	35	42	24	235
SHI 050/3 B 12	25,2	21,5	23900	121	34	66	3x500		27,5	13,8	9,5	0,3	35	42	32	265
SHI 050/3 C 12	28,6	23,4	23500	136	33	66	3x500		29,8	16	10,2	0,3	35	54	36	280
SHI 050/4 A 12	25,5	23,1	33130	121	36	67	4x500		27,4	15,2	9,4	0,25	35	54	32,1	330
SHI 050/4 B 12	33,6	28,7	31870	161	35	67	4x500		36,4	18,2	12,5	0,3	35	54	42,8	370
SHI 050/4 C 12	38,1	31,2	31330	182	34	67	4x500		39,4	21,2	13,6	0,3	35	54	48,2	390
SHI 050/5 A 12	31,8	28,8	41420	152	37	68	5x500		34,1	18,9	11,7	0,25	35	54	40,3	425
SHI 050/5 B 12	42	35,8	39830	202	36	68	5x500		45,3	22,7	15,6	0,3	42	54	53,7	475
SHI 050/5 C 12	47,7	39	39170	228	42	54	5x500		49,1	26,4	16,9	0,3	42	54	60,4	500



Modello Model Type Modèle	Potenza - Capacity Leistung - Capacité		Portata aria Air flow Luftvolumenstrom Débit d'air	Superficie - Surface Fläche - Surface	Freccia aria - Air Throw Wurfwerte - Jet air	Livello di pressione sonora (5m) Noise pressure level (5m) Schalldruckpegel (5m) pression Acoustique (5m)	Ventilatori - Fans Ventilatoren - Ventilateurs		Sbrinamento - Defrosting Abtauung - Dégivrage				Conessioni - Connection Anschluß - Raccord		Volume tubi - Tubes volume Rohrvolumen - Volume tubes	Peso - Weight - Gewicht - Poids
	SC2, R404A, T <sub>air</sub> = 0°C DT1 = 8K	SC3, R404A, T <sub>air</sub> = -18°C DT1 = 7K					N X Ø	Caratteristiche Features Kennzeichen Caractéristiques	Elettrico - Electric Elektrisch - Électrique	Elettrico leggero Light electric Leichtes elektrisches Électrique léger	Acqua - Water Wasser - Eau	Ingresso - Inlet Eintritt - Entrée	Uscita - Outlet Austritt - Sortie			
	kW	kW												m <sup>3</sup> /h		

4 mm - PASSO ALETTE - FIN SPACING - RIPPENABSTAND - ÉCARTEMENT AILETTES

SHI 056/2 A 4	36,4	27,1	20730	272	41	76	2x560	1000 W - 1,8 A - 1220 1/min	20,1	11,1	6,9	0,25	35	42	26	273
SHI 056/2 B 4	43,5	31,9	19730	363	40	76	2x560		26,1	13,1	9	0,3	35	42	34,7	299
SHI 056/2 C 4	45,8	33,9	19230	409	39	76	2x560		28,1	15,1	9,7	0,3	35	54	39	312
SHI 056/2 D 4	47,7	35,3	18800	454	38	76	2x560		32,1	17,1	11	0,35	35	54	43,3	325
SHI 056/3 A 4	54,6	40,7	31100	409	41	78	3x560		30	16,5	10,3	0,25	35	54	39	391
SHI 056/3 B 4	65,2	47,9	29600	545	40	78	3x560		39	19,5	13,4	0,3	35	54	52,1	430
SHI 056/3 C 4	68,7	50,8	28850	613	39	78	3x560		42	22,5	14,4	0,3	42	54	58,5	449
SHI 056/3 D 4	71,6	53	28200	682	38	78	3x560		48	25,5	16,5	0,35	42	54	65	469
SHI 056/4 A 4	72,8	54,3	41470	545	42	79	4x560		39,8	21,9	13,7	0,3	42	54	52	518
SHI 056/4 B 4	86,9	63,9	39470	727	41	79	4x560		51,8	25,9	17,8	0,35	42	64	69,4	570
SHI 056/4 C 4	91,6	67,7	38470	818	40	79	4x560		55,8	29,9	19,2	0,4	42	64	78	596
SHI 056/5 A 4	91	67,8	51830	682	42	80	5x560		47,9	26,4	16,5	0,35	42	64	65	646
SHI 056/5 B 4	108,7	79,8	49330	909	41	80	5x560		62,3	31,2	21,4	0,4	42	64	86,8	711

6 mm - PASSO ALETTE - FIN SPACING - RIPPENABSTAND - ÉCARTEMENT AILETTES

SHI 056/2 A 6	30,8	23,8	21470	185	42	76	2x560	1000 W - 1,8 A - 1220 1/min	20,1	11,1	6,9	0,25	35	42	26	255
SHI 056/2 B 6	37,2	28,6	20600	247	41	76	2x560		26,1	13,1	9	0,3	35	42	34,7	281
SHI 056/2 C 6	39,5	30,6	20200	278	40	76	2x560		28,1	15,1	9,7	0,3	35	54	39	294
SHI 056/2 D 6	42,7	32,3	19800	309	39	76	2x560		32,1	17,1	11	0,35	35	54	43,3	307
SHI 056/3 A 6	46,2	35,7	32200	278	42	78	3x560		30	16,5	10,3	0,25	35	54	39	373
SHI 056/3 B 6	55,8	42,9	30900	371	41	78	3x560		39	19,5	13,4	0,3	35	54	5	412
SHI 056/3 C 6	59,3	45,9	30300	417	40	78	3x560		42	22,5	14,4	0,3	42	54	58,5	431
SHI 056/3 D 6	64,1	48,5	29700	463	39	78	3x560		48	25,5	16,5	0,35	42	54	65	451
SHI 056/4 A 6	61,6	47,6	42930	371	43	79	4x560		39,8	21,9	13,7	0,3	42	54	52	500
SHI 056/4 B 6	74,4	57,2	41200	494	42	79	4x560		51,8	25,9	17,8	0,35	42	64	69,4	552
SHI 056/4 C 6	79,1	61,2	40400	556	41	79	4x560		55,8	29,9	19,2	0,4	42	64	78	578
SHI 056/5 A 6	77	59,5	53670	463	43	80	5x560		47,9	26,4	16,5	0,35	42	64	65	628
SHI 056/5 B 6	93	71,5	51500	618	42	80	5x560		62,3	31,2	21,4	0,4	42	64	86,8	693

8 mm - PASSO ALETTE - FIN SPACING - RIPPENABSTAND - ÉCARTEMENT AILETTES

SHI 056/2 A 8	26,9	21,1	21900	141	43	76	2x560	1000 W - 1,8 A - 1220 1/min	20,1	11,1	6,9	0,25	35	42	26	237
SHI 056/2 B 8	33	25,9	21130	189	42	76	2x560		26,1	13,1	9	0,3	35	42	34,7	263
SHI 056/2 C 8	35,4	27,8	20730	212	41	76	2x560		28,1	15,1	9,7	0,3	35	54	39	276
SHI 056/2 D 8	37,7	29,5	20400	236	40	76	2x560		32,1	17,1	11	0,35	35	54	43,3	289
SHI 056/3 A 8	40,4	31,7	32850	212	43	78	3x560		30	16,5	10,3	0,25	35	54	39	355
SHI 056/3 B 8	49,5	38,8	31700	283	42	78	3x560		39	19,5	13,4	0,3	35	54	5	394
SHI 056/3 C 8	53,1	41,7	31100	319	41	78	3x560		42	22,5	14,4	0,3	42	54	58,5	413
SHI 056/3 D 8	56,6	44,3	30600	354	40	78	3x560		48	25,5	16,5	0,35	42	54	65	433
SHI 056/4 A 8	53,9	42,3	43800	283	44	79	4x560		39,8	21,9	13,7	0,3	42	54	52	482
SHI 056/4 B 8	66	51,7	42270	378	43	79	4x560		51,8	25,9	17,8	0,35	42	64	69,4	534
SHI 056/4 C 8	70,8	55,6	41470	425	42	79	4x560		55,8	29,9	19,2	0,4	42	64	78	560
SHI 056/5 A 8	67,3	52,8	54750	354	44	80	5x560		47,9	26,4	16,5	0,35	42	64	65	610
SHI 056/5 B 8	82,5	64,7	52830	472	43	80	5x560		62,3	31,2	21,4	0,4	42	64	86,8	675

10 mm - PASSO ALETTE - FIN SPACING - RIPPENABSTAND - ÉCARTEMENT AILETTES

SHI 056/2 A 10	24,2	19,1	22170	115	44	76	2x560	1000 W - 1,8 A - 1220 1/min	20,1	11,1	6,9	0,25	35	42	26	219
SHI 056/2 B 10	29,8	23,6	21470	154	43	76	2x560		26,1	13,1	9	0,3	35	42	34,7	245
SHI 056/2 C 10	32,1	25,5	21130	173	42	76	2x560		28,1	15,1	9,7	0,3	35	54	39	258
SHI 056/2 D 10	34,4	27,3	20800	192	41	76	2x560		32,1	17,1	11	0,35	35	54	43,3	271
SHI 056/3 A 10	36,3	28,7	33250	173	44	78	3x560		30	16,5	10,3	0,25	35	54	39	337
SHI 056/3 B 10	44,7	35,4	32200	231	43	78	3x560		39	19,5	13,4	0,3	35	54	5	376
SHI 056/3 C 10	48,2	38,3	31700	260	42	78	3x560		42	22,5	14,4	0,3	42	54	58,5	395
SHI 056/3 D 10	51,6	40,9	31200	289	41	78	3x560		48	25,5	16,5	0,35	42	54	65	415
SHI 056/4 A 10	48,4	38,3	44330	231	45	79	4x560		39,8	21,9	13,7	0,3	42	54	52	464
SHI 056/4 B 10	59,6	47,2	42930	308	44	79	4x560		51,8	25,9	17,8	0,35	42	64	69,4	516
SHI 056/4 C 10	64,3	51,1	42270	347	43	79	4x560		55,8	29,9	19,2	0,4	42	64	78	542
SHI 056/5 A 10	60,5	47,8	55420	289	45	80	5x560		47,9	26,4	16,5	0,35	42	64	65	592
SHI 056/5 B 10	74,5	59	53670	385	44	80	5x560		62,3	31,2	21,4	0,4	42	64	86,8	657

12 mm - PASSO ALETTE - FIN SPACING - RIPPENABSTAND - ÉCARTEMENT AILETTES

SHI 056/2 A 12	21,9	17,5	22370	98	44	76	2x560	1000 W - 1,8 A - 1220 1/min	20,1	11,1	6,9	0,25	35	42	26	201
SHI 056/2 B 12	27,3	21,8	21700	130	43	76	2x560		26,1	13,1	9	0,3	35	42	34,7	227
SHI 056/2 C 12	29,5	23,7	21400	147	42	76	2x560		28,1	15,1	9,7	0,3	35	54	39	240
SHI 056/2 D 12	31,8	25,5	21100	163	41	76	2x560		32,1	17,1	11	0,35	35	54	43,3	253
SHI 056/3 A 12	32,8	26,3	33550	147	44	78	3x560		30	16,5	10,3	0,25	35	54	39	319
SHI 056/3 B 12	41	32,7	32550	196	43	78	3x560		39	19,5	13,4	0,3	35	54	5	358
SHI 056/3 C 12	44,3	35,6	32100	220	42	78	3x560		42	22,5	14,4	0,3	42	54	58,5	377
SHI 056/3 D 12	47,7	38,2	31650	245	41	78	3x560		48	25,5	16,5	0,35	42	54	65	397
SHI 056/4 A 12	43,7	35,1	44730	196	45	79	4x560		39,8	21,9	13,7	0,3	42	54	52	446
SHI 056/4 B 12	54,7	43,6	43400	261	44	79	4x560		51,8	25,9	17,8	0,35	42	64	69,4	498
SHI 056/4 C 12	59,1	47,5	42800	294	43	79	4x560		55,8	29,9	19,2	0,4	42	64	78	524
SHI 056/5 A 12	54,7	43,8	55920	245	45	80	5x560		47,9	26,4	16,5	0,35	42	64	65	574
SHI 056/5 B 12	68,3	54,5	54250	327	44	80	5x560		62,3	31,2	21,4	0,4	42	64	86,8	639

Modello Model Type Modèle	Potenza - Capacity Leistung - Capacité		Portata aria Air flow Luftvolumenstrom Débit d'air	Superficie - Surface Fläche - Surface	Freccia aria - Air Throw Wurfweite - Jet air	Livello di pressione sonora (5m) Noise pressure level (5m) Schalldruckpegel (5m) pression Acoustique (5m)	Ventilatori - Fans Ventilatoren - Ventilateurs		Sbrinamento - Defrosting Abtauung - Dégivrage				Connessioni - Connection Anschluß - Raccord		Volume tubi - Tubes volume Rohrvolumen - Volume tubes	Peso - Weight - Gewicht - Poids
	kW	kW					mm	3 ph/400 V-50 Hz	kW	kW	m³/h	bar	mm	mm		

4 mm - PASSO ALETTE - FIN SPACING - RIPPENABSTAND - ÉCARTEMENT AILETTES

SHI 063/2 A 4	49,7	36,8	31970	341	52	80	2x630	1.900 W - 3,2 A - 1340 1/min	24,1	13,1	8,3	0,25	35	54	32,5	342
SHI 063/2 B 4	59,1	44,1	30400	454	51	80	2x630		30,1	15,1	10,4	0,3	35	54	43,3	388
SHI 063/2 C 4	64,1	46,9	29700	511	51	80	2x630		36,1	17,1	12,4	0,3	35	54	48,7	411
SHI 063/2 D 4	67,3	49,4	29000	568	50	80	2x630		38,1	19,1	13,1	0,35	42	54	54,2	434
SHI 063/3 A 4	74,6	55,2	47950	511	53	82	3x630		36	19,5	12,4	0,25	35	54	48,8	487
SHI 063/3 B 4	88,7	66,1	45600	682	52	82	3x630		45	22,5	15,5	0,3	42	64	65	556
SHI 063/3 C 4	96,2	70,4	44550	767	52	82	3x630		54	25,5	18,6	0,3	42	64	73,1	590,5
SHI 063/3 D 4	100,9	74,1	43500	852	51	82	3x630		57	28,5	19,6	0,35	42	64	81,3	625
SHI 063/4 A 4	99,5	73,6	63930	682	53	83	4x630		47,8	25,9	16,4	0,3	42	64	65	647
SHI 063/4 B 4	118,3	88,1	60800	909	52	83	4x630		59,8	29,9	20,6	0,35	42	64	86,6	739
SHI 063/5 A 4	124,3	92	79920	852	53	84	5x630		57,5	31,2	19,8	0,35	42	64	81,3	807
SHI 063/5 B 4	147,8	110,2	76000	1137	52	84	5x630		71,9	36	24,7	0,4	42	64	108,3	922

6 mm - PASSO ALETTE - FIN SPACING - RIPPENABSTAND - ÉCARTEMENT AILETTES

SHI 063/2 A 6	42,2	32,2	33070	231	53	80	2x630	1.900 W - 3,2 A - 1340 1/min	24,1	9,1	8,3	0,25	35	54	32,5	320
SHI 063/2 B 6	51,1	39,3	31730	309	52	80	2x630		30,1	11,1	10,4	0,3	35	54	43,3	366
SHI 063/2 C 6	55	42,3	31130	347	52	80	2x630		36,1	13,1	12,4	0,3	35	54	48,7	389
SHI 063/2 D 6	58,5	44,9	30530	386	51	80	2x630		38,1	15,1	13,1	0,35	42	54	54,2	412
SHI 063/3 A 6	63,3	48,3	49600	347	54	82	3x630		36	13,5	12,4	0,25	35	54	48,8	465
SHI 063/3 B 6	76,7	58,9	47600	463	53	82	3x630		45	16,5	15,5	0,3	42	64	65	534
SHI 063/3 C 6	82,5	63,4	46700	521	53	82	3x630		54	19,5	18,6	0,3	42	64	73,1	568,5
SHI 063/3 D 6	87,7	67,3	45800	579	52	82	3x630		57	22,5	19,6	0,35	42	64	81,3	603
SHI 063/4 A 6	84,4	64,4	66130	463	54	83	4x630		47,8	17,9	16,4	0,3	42	64	65	625
SHI 063/4 B 6	102,3	78,5	63470	618	53	83	4x630		59,8	21,9	20,6	0,35	42	64	86,6	717
SHI 063/5 A 6	105,5	80,5	82670	579	54	84	5x630		57,5	21,6	19,8	0,35	42	64	81,3	785
SHI 063/5 B 6	127,8	98,2	79330	773	53	84	5x630		71,9	26,4	24,7	0,4	42	64	108,3	900

8 mm - PASSO ALETTE - FIN SPACING - RIPPENABSTAND - ÉCARTEMENT AILETTES

SHI 063/2 A 8	35,9	28,7	33670	177	53	80	2x630	1.900 W - 3,2 A - 1340 1/min	24,1	9,1	8,3	0,25	35	54	32,5	298
SHI 063/2 B 8	45,2	35,4	32530	236	52	80	2x630		30,1	11,1	10,4	0,3	35	54	43,3	344
SHI 063/2 C 8	48,9	38,3	31970	266	52	80	2x630		36,1	13,1	12,4	0,3	35	54	48,7	367
SHI 063/2 D 8	52,3	40,9	31430	295	51	80	2x630		38,1	15,1	13,1	0,35	42	54	54,2	390
SHI 063/3 A 8	53,8	43	50500	266	54	82	3x630		36	13,5	12,4	0,25	35	54	48,8	443
SHI 063/3 B 8	67,8	53,1	48800	354	53	82	3x630		45	16,5	15,5	0,3	42	64	65	512
SHI 063/3 C 8	73,4	57,5	47950	399	53	82	3x630		54	19,5	18,6	0,3	42	64	73,1	546,5
SHI 063/3 D 8	78,5	61,4	47150	443	52	82	3x630		57	22,5	19,6	0,35	42	64	81,3	581
SHI 063/4 A 8	71,7	57,3	67330	354	54	83	4x630		47,8	17,9	16,4	0,3	42	64	65	603
SHI 063/4 B 8	90,4	70,8	65070	472	53	83	4x630		59,8	21,9	20,6	0,35	42	64	86,6	695
SHI 063/5 A 8	89,7	71,7	84170	443	54	84	5x630		57,5	21,6	19,8	0,35	42	64	81,3	763
SHI 063/5 B 8	113	88,5	81330	591	53	84	5x630		71,9	26,4	24,7	0,4	42	64	108,3	878

10 mm - PASSO ALETTE - FIN SPACING - RIPPENABSTAND - ÉCARTEMENT AILETTES

SHI 063/2 A 10	31,1	25,9	34070	144	54	80	2x630	1.900 W - 3,2 A - 1340 1/min	24,1	9,1	8,3	0,25	35	54	32,5	276
SHI 063/2 B 10	41	32,3	33030	192	53	80	2x630		30,1	11,1	10,4	0,3	35	54	43,3	322
SHI 063/2 C 10	44,3	35,1	32530	216	53	80	2x630		36,1	13,1	12,4	0,3	35	54	48,7	345
SHI 063/2 D 10	47,6	37,7	32030	240	52	80	2x630		38,1	15,1	13,1	0,35	42	54	54,2	368
SHI 063/3 A 10	46,7	38,9	51100	216	55	82	3x630		36	13,5	12,4	0,25	35	54	48,8	421
SHI 063/3 B 10	61,5	48,5	49550	289	54	82	3x630		45	16,5	15,5	0,3	42	64	65	490
SHI 063/3 C 10	66,5	52,7	48800	325	54	82	3x630		54	19,5	18,6	0,3	42	64	73,1	524,5
SHI 063/3 D 10	71,4	56,6	48050	361	53	82	3x630		57	22,5	19,6	0,35	42	64	81,3	559
SHI 063/4 A 10	62,3	51,9	68130	289	55	83	4x630		47,8	17,9	16,4	0,3	42	64	65	581
SHI 063/4 B 10	82	64,7	66070	385	54	83	4x630		59,8	21,9	20,6	0,35	42	64	86,6	673
SHI 063/5 A 10	77,8	64,8	85170	361	55	84	5x630		57,5	21,6	19,8	0,35	42	64	81,3	741
SHI 063/5 B 10	102,5	80,8	82580	482	54	84	5x630		71,9	26,4	24,7	0,4	42	64	108,3	856

12 mm - PASSO ALETTE - FIN SPACING - RIPPENABSTAND - ÉCARTEMENT AILETTES

SHI 063/2 A 12	27,9	23,8	34370	122	54	80	2x630	1.900 W - 3,2 A - 1340 1/min	24,1	9,1	8,3	0,25	35	54	32,5	254
SHI 063/2 B 12	37,3	29,8	33400	163	53	80	2x630		30,1	11,1	10,4	0,3	35	54	43,3	300
SHI 063/2 C 12	40,9	32,5	32930	184	53	80	2x630		36,1	13,1	12,4	0,3	35	54	48,7	323
SHI 063/2 D 12	43,9	35	32500	204	52	80	2x630		38,1	15,1	13,1	0,35	42	54	54,2	346
SHI 063/3 A 12	41,8	35,7	51550	184	55	82	3x630		36	13,5	12,4	0,25	35	54	48,8	399
SHI 063/3 B 12	55,9	44,7	50100	245	54	82	3x630		45	16,5	15,5	0,3	42	64	65	468
SHI 063/3 C 12	61,3	48,8	49400	276	54	82	3x630		54	19,5	18,6	0,3	42	64	73,1	502,5
SHI 063/3 D 12	65,9	52,5	48750	306	53	82	3x630		57	22,5	19,6	0,35	42	64	81,3	537
SHI 063/4 A 12	55,7	47,6	68730	245	55	83	4x630		47,8	17,9	16,4	0,3	42	64	65	559
SHI 063/4 B 12	74,5	59,6	66800	327	54	83	4x630		59,8	21,9	20,6	0,35	42	64	86,6	651
SHI 063/5 A 12	69,7	59,5	85920	307	55	84	5x630		57,5	21,6	19,8	0,35	42	64	81,3	719
SHI 063/5 B 12	93,2	74,5	83500	409	54	84	5x630		71,9	26,4	24,7	0,4	42	64	108,3	834

Modello Model Type Modèle	Potenza - Capacity Leistung - Capacité 30% Eth. Gl., Tair=4°C, TIn=-5°C	Portata fluido - Fluid flow rate Flüssigkeitsmenge-Débit fluide	Perdita di carico fluido Fluid pressure drop Druckverlust Flüssigkeit Perte de Charge Fluide	Portata aria - Air flow Luftvolumenstrom Débit d'air	Superficie - Surface Fläche - Surface	Freccia aria - Air Throw Wurfweite - Jet air	Livello di pressione sonora (5m) Noise pressure level (5m) Schalldruckpegel (5m) pression Acoustique (5m)	Ventilatori - Fans Ventilatoren - Ventilateurs		Sbrinamento - Defrosting Abtauung - Dégivrage				Comessioni - Connection Anschluß - Raccord "G"		Volume tubi - Tubes volume Rohrvolumen - Volume tubes	Peso - Weight - Gewicht - Poids
	kW	m³/h	bar	m³/h	m²	m	dB (A)	N X Ø	3 ph/400 V-50 Hz	kW	kW	m³/h	bar	inch	dm³	kg	

4 mm - PASSO ALETTE - FIN SPACING - RIPPENABSTAND - ÉCARTEMENT AILETTES

SGI 050/2 M4	35,5	8,4	0,47	15600	166	32	64	2x500	850 W - 1,7 A - 1360 1/min	14,1	7,8	4,9	0,25	1"1/2	28,7	215
SGI 050/2 O4	43,3	10,2	0,52	14600	221	31	64	2x500		18,6	9,3	6,4	0,3	1"1/2	38,2	225
SGI 050/2 P4	45,2	10,7	0,61	14000	249	30	64	2x500		20,1	10,8	6,9	0,3	1"1/2	43,0	234
SGI 050/3 M4	53,2	12,5	0,49	23400	249	32	66	3x500		20,8	11,5	7,1	0,25	2"	43,0	323
SGI 050/3 O4	64,9	15,3	0,58	21900	332	31	66	3x500		27,5	13,8	9,5	0,3	2"	57,3	337
SGI 050/3 P4	67,9	16,1	0,58	21000	373	30	66	3x500		29,8	16,0	10,2	0,3	2"	64,5	352
SGI 050/4 M4	71,0	16,7	0,51	31200	332	32	67	4x500		27,4	15,2	9,4	0,25	2"1/2	57,3	430
SGI 050/4 O4	86,5	20,5	0,56	29200	442	31	67	4x500		36,4	18,2	12,5	0,3	2"1/2	76,4	450
SGI 050/4 P4	90,5	21,4	0,62	28000	497	30	67	4x500		39,4	21,2	13,6	0,3	2"1/2	86,0	469
SGI 050/5 M4	88,7	20,9	0,52	39000	415	32	68	5x500		34,1	18,9	11,7	0,25	2"1/2	71,7	538
SGI 050/5 O4	108,2	25,6	0,57	36500	553	31	68	5x500		45,3	22,7	15,6	0,3	2"1/2	95,5	562
SGI 050/5 P4	113,1	26,8	0,60	35000	622	30	68	5x500		49,1	26,4	16,9	0,3	2"1/2	107,5	586

6 mm - PASSO ALETTE - FIN SPACING - RIPPENABSTAND - ÉCARTEMENT AILETTES

SGI 050/2 M6	24,1	5,7	0,48	16000	112	33	64	2x500	850 W - 1,7 A - 1360 1/min	14,1	7,8	4,9	0,25	1"1/2	28,7	179
SGI 050/2 O6	29,3	6,9	0,44	15000	150	32	64	2x500		18,6	9,3	6,4	0,3	1"1/2	38,2	187
SGI 050/2 P6	30,7	7,3	0,42	14600	169	31	64	2x500		20,1	10,8	6,9	0,3	1"1/2	43,0	195
SGI 050/3 M6	36,1	8,5	0,55	24000	169	33	66	3x500		20,8	11,5	7,1	0,25	2"	43,0	269
SGI 050/3 O6	44,0	10,4	0,63	22500	225	32	66	3x500		27,5	13,8	9,5	0,3	2"	57,3	281
SGI 050/3 P6	46,0	10,9	0,51	21900	253	31	66	3x500		29,8	16,0	10,2	0,3	2"	64,5	293
SGI 050/4 M6	48,1	11,3	0,56	32000	225	33	67	4x500		27,4	15,2	9,4	0,25	2"1/2	57,3	359
SGI 050/4 O6	58,7	13,9	0,62	30000	300	32	67	4x500		36,4	18,2	12,5	0,3	2"1/2	76,4	375
SGI 050/4 P6	61,3	14,5	0,57	29200	337	31	67	4x500		39,4	21,2	13,6	0,3	2"1/2	86,0	391
SGI 050/5 M6	60,2	14,2	0,59	40000	281	33	68	5x500		34,1	18,9	11,7	0,25	2"1/2	71,7	448
SGI 050/5 O6	73,3	17,3	0,62	37500	375	32	68	5x500		45,3	22,7	15,6	0,3	2"1/2	95,5	468
SGI 050/5 P6	76,7	18,2	0,54	36500	422	31	68	5x500		49,1	26,4	16,9	0,3	2"1/2	107,5	488

7 mm - PASSO ALETTE - FIN SPACING - RIPPENABSTAND - ÉCARTEMENT AILETTES

SGI 050/2 M7	21,7	5,1	0,54	16200	98	34	64	2x500	850 W - 1,7 A - 1360 1/min	14,1	7,8	4,9	0,25	1"1/2	28,7	152
SGI 050/2 O7	26,8	6,3	0,55	15200	130	33	64	2x500		18,6	9,3	6,4	0,3	1"1/2	38,2	159
SGI 050/2 P7	28,4	6,7	0,55	15000	146	32	64	2x500		20,1	10,8	6,9	0,3	1"1/2	43,0	166
SGI 050/3 M7	32,6	7,7	0,46	24300	146	34	66	3x500		20,8	11,5	7,1	0,25	2"	43,0	229
SGI 050/3 O7	40,2	9,5	0,54	22800	195	33	66	3x500		27,5	13,8	9,5	0,3	2"	57,3	239
SGI 050/3 P7	42,6	10,1	0,45	22500	220	32	66	3x500		29,8	16,0	10,2	0,3	2"	64,5	249
SGI 050/4 M7	43,5	10,3	0,44	32400	195	34	67	4x500		27,4	15,2	9,4	0,25	2"1/2	57,3	305
SGI 050/4 O7	53,6	12,7	0,54	30400	260	33	67	4x500		36,4	18,2	12,5	0,3	2"1/2	76,4	318
SGI 050/4 P7	56,8	13,5	0,49	30000	293	32	67	4x500		39,4	21,2	13,6	0,3	2"1/2	86,0	332
SGI 050/5 M7	54,4	12,8	0,50	40500	244	34	68	5x500		34,1	18,9	11,7	0,25	2"1/2	71,7	381
SGI 050/5 O7	67,0	15,8	0,53	38000	325	33	68	5x500		45,3	22,7	15,6	0,3	2"1/2	95,5	398
SGI 050/5 P7	71,0	16,8	0,48	37500	366	32	68	5x500		49,1	26,4	16,9	0,3	2"1/2	107,5	415

Modello Model Type Modèle	Potenza - Capacity Leistung - Capacité 30% Eth. Gl., Tair=4°C, Trr=-5°C	Portata fluido - Fluid flow rate Flüssigkeitsmenge-Debit fluide	Perdita di carico fluido Fluid pressure drop Druckverlust Flüssigkeit Perte de Charge Fluide	Portata aria - Air flow Luftvolumenstrom Débit d'air	Superficie - Surface Fläche - Surface	Freccia aria - Air Throw Wurfweite - Jet air	Livello di pressione sonora (5m) Noise pressure level (5m) Schalldruckpegel (5m) pression Acoustique (5m)	Ventilatori - Fans Ventilatoren - Ventilateurs		Sbrinamento - Defrosting Abtaugung - Dégivrage				Connessioni - Connection Anschluss - Raccord "G"		Volume tubi - Tubes volume Rohrvolumen - Volume tubes	Peso - Weight - Gewicht - Poids
	kW	m³/h	bar	m³/h	m²	m	dB (A)	N X Ø	3 ph/400 V-50 Hz	kW	kW	m³/h	bar	inch	dm³	kg	
	Caratteristiche Features Kennzeichen Caractéristiques		Elettrico - Electric Elektrisch - Électrique		Elettrico leggero - Light Electric Leichtes elektrisch Électrique léger		Acqua - Water Wasser - Eau										

4 mm - PASSO ALETTE - FIN SPACING - RIPPENABSTAND - ÉCARTEMENT AILETTES

SGI 056/2 M4	52,9	12,5	0,55	22700	271	39	76	2x560	1000 W - 1,8 A - 1220 1/min	20,1	11,1	6,9	0,25	2"	46,8	300
SGI 056/2 O4	63,1	14,9	0,58	21600	361	38	76	2x560		26,1	13,1	9	0,3	2"	62,4	314
SGI 056/2 P4	67,3	15,9	0,63	21200	406	37	76	2x560		28,1	15,1	9,7	0,3	2"	70,3	331
SGI 056/2 Q4	71,1	16,8	0,64	19700	451	36	76	2x560		32,1	17,1	11	0,35	2"	78,1	365
SGI 056/3 M4	79,4	18,7	0,57	34000	406	39	78	3x560		30,0	16,5	10,3	0,25	2"	70,2	450
SGI 056/3 O4	94,7	22,4	0,56	32400	542	38	78	3x560		39,0	19,5	13,4	0,3	2 1/2"	93,7	472
SGI 056/3 P4	100,9	23,9	0,62	31800	609	37	78	3x560		42,0	22,5	14,4	0,3	2 1/2"	105,4	497
SGI 056/3 Q4	106,6	25,2	0,66	29600	677	36	78	3x560		48,0	25,5	16,5	0,35	2 1/2"	117,1	547
SGI 056/4 M4	105,8	24,9	0,54	45300	542	39	79	4x560		39,8	21,9	13,7	0,3	2 1/2"	93,7	600
SGI 056/4 O4	126,3	29,9	0,54	43200	722	38	79	4x560		51,8	25,9	17,8	0,35	2 1/2"	124,9	629
SGI 056/4 P4	134,5	31,9	0,61	42400	813	37	79	4x560		55,8	29,9	19,2	0,4	2 1/2"	140,5	662
SGI 056/4 Q4	142,2	33,6	0,58	39500	903	36	79	4x560		63,8	33,9	19,2	0,4	2 1/2"	156,1	730
SGI 056/5 M4	132,3	31,3	0,56	56700	677	39	80	5x560		47,9	26,4	16,5	0,35	2 1/2"	117,1	750
SGI 056/5 O4	157,8	37,3	0,53	54000	903	38	80	5x560		62,3	31,2	21,4	0,4	2 1/2"	156,1	786
SGI 056/5 P4	168,2	39,8	0,60	53000	1016	37	80	5x560		67,1	36,0	23,2	0,4	2 1/2"	175,7	828
SGI 056/5 Q4	177,7	42,0	0,61	49300	1129	36	80	5x560		76,7	40,8	23,2	0,4	2 1/2"	195,2	912

6 mm - PASSO ALETTE - FIN SPACING - RIPPENABSTAND - ÉCARTEMENT AILETTES

SGI 056/2 M6	35,9	8,5	0,6	23100	184	40	76	2x560	1000 W - 1,8 A - 1220 1/min	20,1	11,1	6,9	0,25	2"	46,8	250
SGI 056/2 O6	42,8	10,1	0,5	22100	245	39	76	2x560		26,1	13,1	9	0,3	2"	62,4	262
SGI 056/2 P6	45,6	10,8	0,55	21600	275	38	76	2x560		28,1	15,1	9,7	0,3	2"	70,3	276
SGI 056/2 Q6	48,2	11,4	0,56	21000	306	37	76	2x560		32,1	17,1	11	0,35	2"	78,1	304
SGI 056/3 M6	53,8	12,7	0,58	34600	276	40	78	3x560		30,0	16,5	10,3	0,25	2"	70,2	375
SGI 056/3 O6	64,2	15,2	0,56	33100	367	39	78	3x560		39,0	19,5	13,4	0,3	2 1/2"	93,7	393
SGI 056/3 P6	68,4	16,2	0,54	32400	413	38	78	3x560		42,0	22,5	14,4	0,3	2 1/2"	105,4	414
SGI 056/3 Q6	72,3	17,1	0,58	31500	459	37	78	3x560		48,0	25,5	16,5	0,35	2 1/2"	117,1	456
SGI 056/4 M6	71,7	16,9	0,55	46100	367	40	79	4x560		39,8	21,9	13,7	0,3	2 1/2"	93,7	500
SGI 056/4 O6	85,6	20,3	0,56	44100	490	39	79	4x560		51,8	25,9	17,8	0,35	2 1/2"	124,9	524
SGI 056/4 P6	91,2	21,6	0,54	43200	551	38	79	4x560		55,8	29,9	19,2	0,4	2 1/2"	140,5	552
SGI 056/4 Q6	96,4	22,8	0,56	42000	612	37	79	4x560		63,8	33,9	19,2	0,4	2 1/2"	156,1	608
SGI 056/5 M6	89,7	21,2	0,54	57700	459	40	80	5x560		47,9	26,4	16,5	0,35	2 1/2"	117,1	625
SGI 056/5 O6	107,0	25,3	0,55	55200	612	39	80	5x560		62,3	31,2	21,4	0,4	2 1/2"	156,1	655
SGI 056/5 P6	114,0	27	0,54	54000	689	38	80	5x560		67,1	36,0	23,2	0,4	2 1/2"	175,7	690
SGI 056/5 Q6	120,5	28,5	0,55	52500	765	37	80	5x560		76,7	40,8	23,2	0,4	2 1/2"	195,2	760

7 mm - PASSO ALETTE - FIN SPACING - RIPPENABSTAND - ÉCARTEMENT AILETTES

SGI 056/2 M7	32,4	7,7	0,50	23300	159	41	76	2x560	1000 W - 1,8 A - 1220 1/min	20,1	11,1	6,9	0,25	2"	46,8	213
SGI 056/2 O7	39,4	9,3	0,46	22500	213	40	76	2x560		26,1	13,1	9	0,3	2"	62,4	223
SGI 056/2 P7	42,0	9,9	0,47	21900	239	39	76	2x560		28,1	15,1	9,7	0,3	2"	70,3	235
SGI 056/2 Q7	44,9	10,6	0,49	21400	266	38	76	2x560		32,1	17,1	11	0,35	2"	78,1	258
SGI 056/3 M7	48,6	11,5	0,49	34900	239	41	78	3x560		30,0	16,5	10,3	0,25	2"	70,2	319
SGI 056/3 O7	59,2	14,0	0,48	33700	319	40	78	3x560		39,0	19,5	13,4	0,3	2 1/2"	93,7	334
SGI 056/3 P7	62,9	14,9	0,46	32800	359	39	78	3x560		42,0	22,5	14,4	0,3	2 1/2"	105,4	352
SGI 056/3 Q7	67,3	15,9	0,51	32100	399	38	78	3x560		48,0	25,5	16,5	0,35	2 1/2"	117,1	388
SGI 056/4 M7	64,9	15,3	0,49	46500	319	41	79	4x560		39,8	21,9	13,7	0,3	2 1/2"	93,7	425
SGI 056/4 O7	78,9	18,7	0,49	44900	425	40	79	4x560		51,8	25,9	17,8	0,35	2 1/2"	124,9	445
SGI 056/4 P7	83,9	19,9	0,45	43700	478	39	79	4x560		55,8	29,9	19,2	0,4	2 1/2"	140,5	469
SGI 056/4 Q7	89,8	21,2	0,49	42800	531	38	79	4x560		63,8	33,9	19,2	0,4	2 1/2"	156,1	517
SGI 056/5 M7	81,1	19,2	0,48	58200	399	41	80	5x560		47,9	26,4	16,5	0,35	2 1/2"	117,1	531
SGI 056/5 O7	98,6	23,3	0,50	56200	532	40	80	5x560		62,3	31,2	21,4	0,4	2 1/2"	156,1	557
SGI 056/5 P7	104,9	24,8	0,46	54700	598	39	80	5x560		67,1	36,0	23,2	0,4	2 1/2"	175,7	587
SGI 056/5 Q7	112,2	26,5	0,49	53500	664	38	80	5x560		76,7	40,8	23,2	0,4	2 1/2"	195,2	646

Modello Model Type Modèle	Potenza - Capacity Leistung - Capacité 30% Eth. Gl., Tair=4°C, Tin=-5°C	Portata fluido - Fluid flow rate Flüssigkeitsmenge-Debit fluide	Perdita di carico fluido Fluid pressure drop Druckverlust Flüssigkeit Perte de Charge Fluide	Portata aria - Air flow Luftvolumenstrom Débit d'air	Superficie - Surface Fläche - Surface	Freccia aria - Air Throw Wurfweite - Jet air	Livello di pressione sonora (5m) Noise pressure level (5m) Schalldruckpegel (5m) pression Acoustique (5m)	Ventilatori - Fans Ventilatoren - Ventilateurs		Sbrinamento - Defrosting Abtauung - Dégivrage				Commissiioni - Connection Anschluß - Raccord "G"		Volume tubi - Tubes volume Rohrvolumen - Volume tubes		Peso - Weight - Gewicht - Poids
	kW	m³/h	bar	m³/h	m²	m	dB (A)	N X Ø	3 ph/400 V-50 Hz	kW	kW	m³/h	bar	inch	dm³	kg		

4 mm - PASSO ALETTE - FIN SPACING - RIPPENABSTAND - ÉCARTEMENT AILETTES

SGI 063/2 M4	73,2	17,3	0,58	33700	339	54	80	2x630	1.900 W - 3,2 A - 1340 1/min	24,1	9,1	8,3	0,25	2"	58,5	379
SGI 063/2 O4	89,0	21,0	0,58	31800	451	53	80	2x630		30,1	11,1	10,4	0,3	2"	78,1	398
SGI 063/2 P4	94,9	22,4	0,53	31200	508	52	80	2x630		36,1	13,1	12,4	0,3	2 1/2"	87,8	418
SGI 063/2 Q4	99,8	23,6	0,61	30600	564	51	80	2x630		38,1	15,1	13,1	0,35	2 1/2"	97,5	458
SGI 063/3 M4	109,7	26	0,53	50500	508	54	82	3x630		36,0	13,5	12,4	0,25	2 1/2"	87,8	569
SGI 063/3 O4	133,5	31,6	0,57	47700	677	53	82	3x630		45,0	16,5	15,5	0,3	2 1/2"	117,1	598
SGI 063/3 P4	142,3	33,6	0,54	46800	762	52	82	3x630		54,0	19,5	18,6	0,3	2 1/2"	131,7	626
SGI 063/3 Q4	149,7	35,4	0,62	45900	847	51	82	3x630		57,0	22,5	19,6	0,35	2 1/2"	146,3	688
SGI 063/4 M4	146,3	34,6	0,63	67300	677	54	83	4x630		47,8	17,9	16,4	0,3	2 1/2"	117,1	758
SGI 063/4 O4	178,0	42,1	0,57	63600	903	53	83	4x630		59,8	21,9	20,6	0,35	2 1/2"	156,1	797
SGI 063/4 P4	189,8	44,8	0,62	62400	1016	52	83	4x630		71,8	25,9	22,2	0,35	3"	175,6	835
SGI 063/4 Q4	199,6	47,2	0,54	61200	1129	51	83	4x630		75,8	29,9	24	0,4	3"	195,1	917
SGI 063/5 M4	182,9	43,3	0,56	84200	846	54	84	5x630		57,5	21,6	19,8	0,35	3"	146,3	948
SGI 063/5 O4	222,5	52,6	0,61	79500	1129	53	84	5x630		71,9	26,4	24,7	0,4	3"	195,2	996
SGI 063/5 P4	237,2	56,1	0,55	78000	1270	52	84	5x630		86,3	31,2	25,2	0,4	3"	219,5	1044
SGI 063/5 Q4	249,5	59,0	0,58	76500	1411	51	84	5x630		91,1	36,0	27,6	0,4	3"	243,8	1146

6 mm - PASSO ALETTE - FIN SPACING - RIPPENABSTAND - ÉCARTEMENT AILETTES

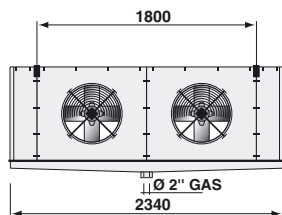
SGI 063/2 M6	49,6	11,7	0,61	34100	230	55	80	2x630	1.900 W - 3,2 A - 1340 1/min	24,1	9,1	8,3	0,25	2"	58,5	316
SGI 063/2 O6	60,3	14,3	0,58	32700	306	54	80	2x630		30,1	11,1	10,4	0,3	2"	78,1	332
SGI 063/2 P6	64,3	15,2	0,56	32000	344	53	80	2x630		36,1	13,1	12,4	0,3	2 1/2"	87,8	348
SGI 063/2 Q6	67,7	16,0	0,52	31400	383	52	80	2x630		38,1	15,1	13,1	0,35	2 1/2"	97,5	382
SGI 063/3 M6	74,4	17,6	0,59	51200	344	55	82	3x630		36,0	13,5	12,4	0,25	2 1/2"	87,8	474
SGI 063/3 O6	90,5	21,4	0,61	49000	459	54	82	3x630		45,0	16,5	15,5	0,3	2 1/2"	117,1	498
SGI 063/3 P6	96,5	22,8	0,57	48000	517	53	82	3x630		54,0	19,5	18,6	0,3	2 1/2"	131,7	522
SGI 063/3 Q6	101,5	24,0	0,53	47100	574	52	82	3x630		57,0	22,5	19,6	0,35	2 1/2"	146,3	573
SGI 063/4 M6	99,2	23,5	0,62	68300	459	55	83	4x630		47,8	17,9	16,4	0,3	2 1/2"	117,1	632
SGI 063/4 O6	120,7	28,5	0,60	65300	612	54	83	4x630		59,8	21,9	20,6	0,35	2 1/2"	156,1	664
SGI 063/4 P6	128,7	30,4	0,58	64000	689	53	83	4x630		71,8	25,9	22,2	0,35	3"	175,6	696
SGI 063/4 Q6	135,3	32,0	0,54	62800	765	52	83	4x630		75,8	29,9	24	0,4	3"	195,1	764
SGI 063/5 M6	124,0	29,3	0,65	85300	574	55	84	5x630		57,5	21,6	19,8	0,35	3"	146,3	790
SGI 063/5 O6	150,8	35,7	0,66	81700	765	54	84	5x630		71,9	26,4	24,7	0,4	3"	195,2	830
SGI 063/5 P6	160,8	38,0	0,61	80000	861	53	84	5x630		86,3	31,2	25,2	0,4	3"	219,5	870
SGI 063/5 Q6	169,2	40,0	0,58	78500	957	52	84	5x630		91,1	36,0	27,6	0,4	3"	243,8	955

7 mm - PASSO ALETTE - FIN SPACING - RIPPENABSTAND - ÉCARTEMENT AILETTES

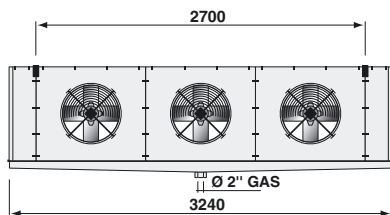
SGI 063/2 M7	44,8	10,6	0,54	34500	199	56	80	2x630	1.900 W - 3,2 A - 1340 1/min	24,1	9,1	8,3	0,25	2"	58,5	269
SGI 063/2 O7	55,3	13,1	0,52	33300	266	55	80	2x630		30,1	11,1	10,4	0,3	2"	78,1	282
SGI 063/2 P7	59,2	14,0	0,48	32700	299	54	80	2x630		36,1	13,1	12,4	0,3	2 1/2"	87,8	296
SGI 063/2 Q7	62,6	14,8	0,45	32000	332	53	80	2x630		38,1	15,1	13,1	0,35	2 1/2"	97,5	325
SGI 063/3 M7	67,2	15,9	0,5	51800	299	56	82	3x630		36,0	13,5	12,4	0,25	2 1/2"	87,8	403
SGI 063/3 O7	82,9	19,6	0,53	49900	399	55	82	3x630		45,0	16,5	15,5	0,3	2 1/2"	117,1	423
SGI 063/3 P7	88,8	21	0,5	49000	448	54	82	3x630		54,0	19,5	18,6	0,3	2 1/2"	131,7	444
SGI 063/3 Q7	93,9	22,2	0,47	48000	498	53	82	3x630		57,0	22,5	19,6	0,35	2 1/2"	146,3	487
SGI 063/4 M7	89,6	21,2	0,59	69100	399	56	83	4x630		47,8	17,9	16,4	0,3	2 1/2"	117,1	537
SGI 063/4 O7	110,6	26,1	0,54	66500	531	55	83	4x630		59,8	21,9	20,6	0,35	2 1/2"	156,1	564
SGI 063/4 P7	118,5	28,0	0,53	65300	598	54	83	4x630		71,8	25,9	22,2	0,35	3"	175,6	592
SGI 063/4 Q7	125,2	29,6	0,49	64000	664	53	83	4x630		75,8	29,9	24	0,4	3"	195,1	649
SGI 063/5 M7	112,0	26,5	0,64	86300	498	56	84	5x630		57,5	21,6	19,8	0,35	3"	146,3	672
SGI 063/5 O7	138,2	32,7	0,59	83200	664	55	84	5x630		71,9	26,4	24,7	0,4	3"	195,2	706
SGI 063/5 P7	148,1	35,0	0,56	81700	747	54	84	5x630		86,3	31,2	25,2	0,4	3"	219,5	740
SGI 063/5 Q7	156,6	37,0	0,52	80000	830	53	84	5x630		91,1	36,0	27,6	0,4	3"	243,8	812

SHI - SGI 050

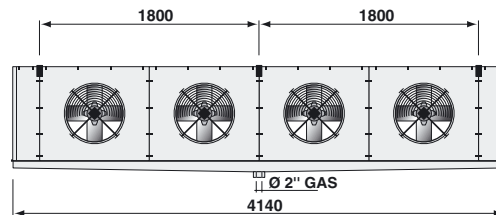
SHI - SGI 050/2



SHI - SGI 050/3

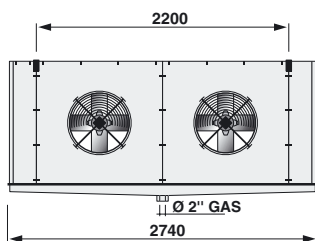


SHI - SGI 050/4

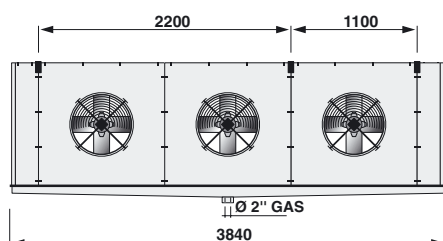


SHI - SGI 056

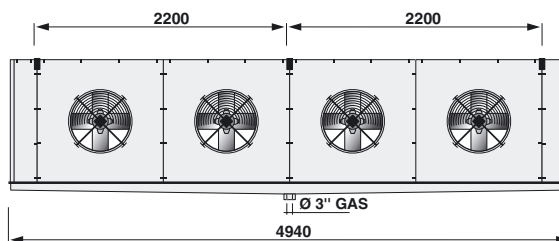
SHI - SGI 056/2



SHI - SGI 056/3

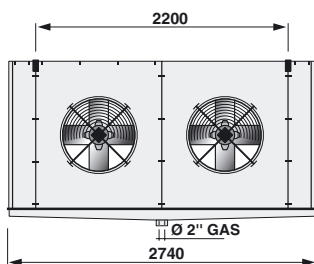


SHI - SGI 056/4

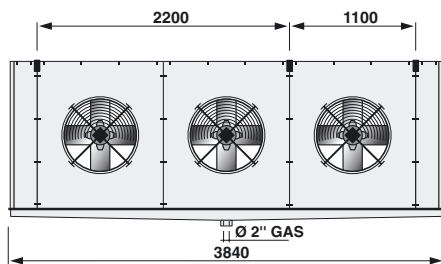


SHI - SGI 063

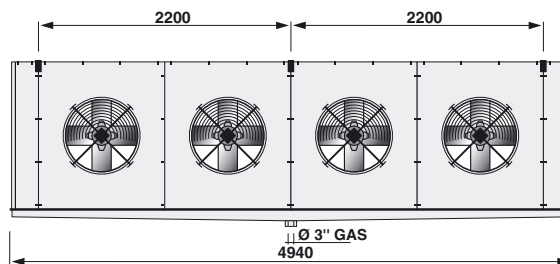
SHI - SGI 063/2



SHI - SGI 063/3



SHI - SGI 063/4



Accessori - Accessories - Zubehör - Accessoires

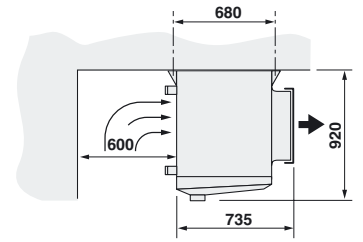
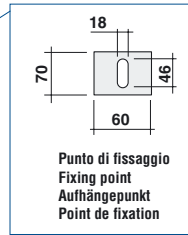
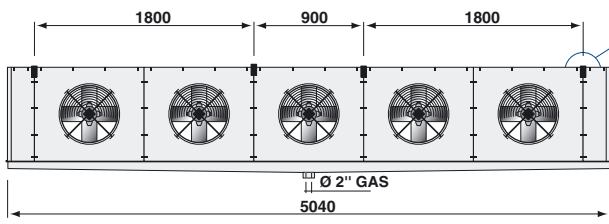
- Batteria o resistenze per post riscaldamento
- Resistenze circolari per bocaglio
- Isolamento della vasca
- Supporti speciali a muro
- Cuffie lancio aria
- Elettroventilatori ad alta prevalenza
- Connessioni a flangia

- Coil or elements for post heating
- Circular heating elements for cowl
- Tank insulation
- Special wall supports
- Air throw cowl
- Electric fan motors with high static pressure
- Flanged connections

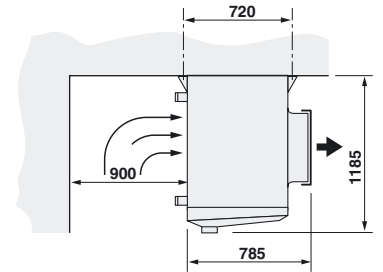
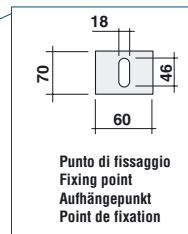
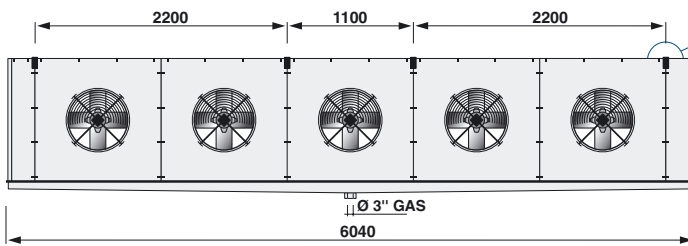
- Wärmetauscher oder Widerstände für Nacherhitzung
- Runde Widerstände für die Düse
- Isolierte Wanne
- Spezielle Wandkonsolen
- Weitwurfeinheit
- Verstärkte Elektroventilatoren
- Flanschenanschlüsse

- Batterie ou résistances pour réchauffage
- Résistances circulaires pour virole
- Isolement de la cuve
- Supports spéciaux pour fixation murale
- Gaine pour le jet de l'air
- Ventilateurs électriques à pression statique élevée
- Raccords à bride

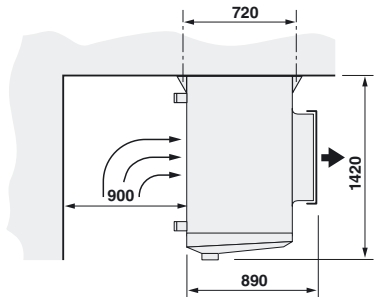
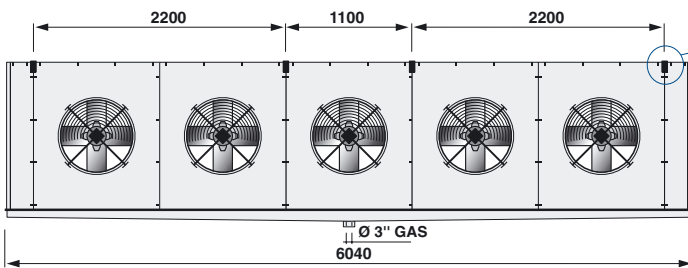
SHI - SGI 050/5



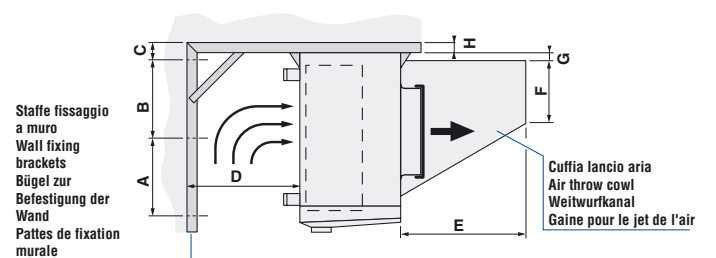
SHI - SGI 056/5



SHI - SGI 063/5



	A	B	C	D	E	F	G	H
	mm	mm	mm	mm	mm	mm	mm	mm
SGI 050	350	350	100	600	800	400	50	70
SGI 056	500	500	100	900	800	400	50	80
SGI 063	600	600	100	900	800	500	100	100



**COSTRUZIONE BATTERIA**

Tubi: di rame, con diametro 12 o 16 mm a seconda dell'applicazione.  
Alette di alluminio, con passo da 4 a 8 mm.  
Le connessioni per fluido sono provviste di valvole di sfianto e di scarico.

**CARPENTERIA**

SHCD 042 - SHID 050: alluminio.  
SHCD 035: alluminio verniciato.

**VASCHETTA**

Di alluminio, con la possibilità di apertura per una facile pulizia e manutenzione.

**ELETTROVENTILATORI**

Basso consumo energetico.  
Classe di protezione IP 54.  
Campo di temperatura -30°C a +40°C  
Ventilatori 230 V 50/60 Hz - 1 ph.  
Ventilatori 400 V 50 Hz - 3 ph.  
Versione premente.  
Protetti internamente da contatti termici on-off.  
I dati relativi ai motori possono variare come l'assorbimento e la potenza in relazione alle condizioni ambientali e alle perdite di carico.  
Ci riserviamo di usare ventilatori di diversi marchi da noi approvati e testati.

**SBRINAMENTO**

Opzioni a richiesta:

- Sbrinamento elettrico.
- Sbrinamento ad acqua, Tc > -5°C.

**IMBALLO**

Le unità sono imballate in posizione pronta per montaggio a soffitto.

**NOTE**

Le unità sono fornite con supporti inox per il montaggio a soffitto.  
Per condizioni di lavoro inferiori a -5°C preghiamo di contattare il Nostro ufficio Vendite e Tecnico perché sono richiesti materiali speciali e selezioni particolari.

**COIL CONSTRUCTION**

Pipes: copper, with 12 or 16 mm diameter depending on application.  
Aluminium fins with fin spacing from 4 to 8 mm.  
The connections for fluid are provided with breather and discharge valves.

**METAL STRUCTURE**

SHCD 042 - SHID 050: aluminium.  
SHCD 035: coated aluminium.

**DRIP TRAY**

Aluminium, may be opened for easy cleaning and maintenance.

**ELECTRIC FAN MOTORS**

Low energy consumption.  
Class of protection IP 54.  
Temperature range -30°C to +40°C  
Fan motors 230 V 50/60 Hz - 1 ph.  
Fan motors 400 V 50 Hz - 3 ph.  
Air blower version.  
Protected internally by on-off thermal contacts.  
The data concerning the motors may vary, as may the absorption and power depending on environmental conditions and on load losses.  
We reserve the right to use fans of different makes which we have approved and tested.

**DEFROSTING**

Options on request:

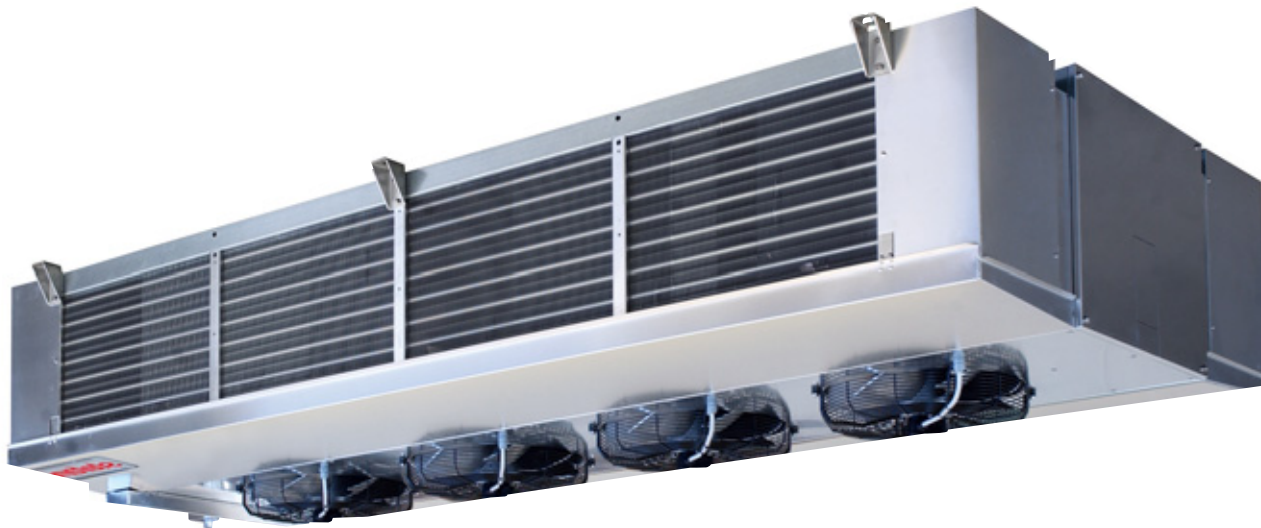
- Electric defrosting.
- Defrosting with water, Tc > -5°C.

**PACKING**

The units are packed in position, ready for fitting on the ceiling.

**NOTES**

The units are supplied with stainless steel supports for fitting them on the ceiling.  
For working conditions lower than -5°C please contact our Sales and Technical office because special materials and particular selections are required.





## WÄRMETAUSCHER AUSFÜHRUNG

Rohre: aus Kupfer, mit Durchmesser 12 oder 16 mm, je nach Anwendung.  
Lamellen aus Aluminium, mit Lamellenabstand von 4 bis 8 mm.  
Die Anschlüsse für das Fluid sind mit Entlüftungs- und Entleerungsventilen versehen.

## GEHÄUSE

SHCD 042 - SHID 050: Aluminium.  
SHCD 035: Aluminium lackiert.

## TROPFWANNE

Aus Aluminium, mit Öffnungsmöglichkeit für eine leichte Reinigung und Wartung.

## ELEKTROVENTILATOREN

Niedriger Energieverbrauch.  
Schutzart IP 54.  
Temperaturbereich -30°C bis +40°C.  
Ventilatoren 230 V 50/60 Hz - 1 ph.  
Ventilatoren 400 V 50 Hz - 3 ph.  
Druckversion.

Innen durch Thermkontakte on-off geschützt.  
Die Motordaten können ebenso wie die Energieaufnahme und die Leistung je nach Umgebungsbedingungen und Druckverlusten abweichen.  
Wir behalten uns vor, verschiedene Ventilatorenfabrikate, die wir geprüft und genehmigt haben, einzusetzen.

## ABTAUUNG

Auf Anfrage lieferbar:  
• Elektrische Enteisung.  
• Wasserenteisung, Tc > -5°C.

## VERPACKUNG

Die Geräte werden in zum Deckeneinbau bereiter Position verpackt.

## ANMERKUNGEN

Die Geräte werden mit Aufhängern aus rostfreiem Stahl zur Deckenbefestigung geliefert. Bezüglich Arbeitsbedingungen mit Temperaturen unter -5°C bitten wir Sie, unsere Verkaufsabteilung und unser Technisches Büro zu kontaktieren, weil spezielle Materialien und besondere Selektionen benötigt werden

## CONSTRUCTION BATTERIE

Tubes: en cuivre, diamètre 12 ou 16 mm suivant l'application.  
Ailettes en aluminium, avec écartement ailettes de 4 à 8 mm.  
Les raccords pour le fluide sont munis de soupapes de purge et de vidange.

## CHARPENTE

SHCD 042 - SHID 050: aluminium.  
SHCD 035: aluminium laqué.

## CUVE

En aluminium avec possibilité d'ouverture pour faciliter l'entretien et la maintenance.

## VENTILATEURS ÉLECTRIQUES

Faible consommation d'énergie.  
Indice de protection IP 54.  
Plage de température -30°C à +40°C  
Ventilateurs 230 V 50/60 Hz - 1 ph.  
Ventilateurs 400 V 50 Hz - 3 ph.  
Version refulante.  
Protégés à l'intérieur par des contacts thermiques on-off.  
Les données relatives aux moteurs, telles que l'absorption et la puissance, peuvent varier suivant les conditions ambiantes et les pertes de charge.  
Nous nous réservons la faculté d'utiliser des ventilateurs de marques différentes, approuvés et testés par nos services.

## DÉGIVRAGE

Options sur demande:  
• Dégivrage électrique.  
• Dégivrage à eau, Tc > -5°C.

## EMBALLAGE

Les unités sont emballées dans la position prête pour le montage au plafond.

## NOTES

Les unités sont fournies avec des supports inox pour le montage au plafond. Dans des conditions de travail inférieures à -5°C, veuillez contacter notre service Ventes et Assistance Technique car elles impliquent des matériaux spéciaux et des dimensions particulières.

### Codice di ordinazione

1	Stefani	S
2	Fluidi	H = Freon - G = Glycol
3	Applicazione	CD = Linea commerciale ID = Linea industriale
4	Ø / Nr Ventilatori	350 - 420 - 500
5	Batteria	A - B - C - D
6	Passo alette	4 - 6 - 8
7	Sbrinamento	A = Aria - W = Acqua - E = Elettrico

### Ordering code

1	Stefani	S
2	Fluids	H = Freon - G = Glycol
3	Application	CD = Commercial Range ID = Industrial range
4	Ø / Nr Fans	350 - 420 - 500
5	Coil	A - B - C - D
6	Fin spacing	4 - 6 - 8
7	Defrosting	A = Air - W = Water - E = Electric

### BestellungsCodes

1	Stefani	S
2	Fluide	H = Freon - G = Glycol
3	Anwendung	CD = Line für den Handel ID = Line für die Industrie
4	Ø / Ventilatoren Nr	350 - 420 - 500
5	Batterie	A - B - C - D
6	Rippenabstand	4 - 6 - 8
7	Abtauung	A = Luft - W = Wasser - E = Elektrisch

### Code de commande

1	Stefani	S
2	Fluides	H = Freon - G = Glycol
3	Application	CD = Ligne commercial ID = Ligne Industrielle
4	Ø / Nr Ventilateurs	350 - 420 - 500
5	Batterie	A - B - C - D
6	Écartement ailettes	4 - 6 - 8
7	Dégivrage	A = Air - W = Eau - E = Électrique

1 S 2 G 3 CD 4 042/3 5 D 6 6 7 W

Modello Model Type Modèle	Potenza - Capacity Leistung - Capacité		Portata aria Air flow Luftvolumenstrom Débit d'air	Superficie - Surface Fläche - Surface	Freccia aria Air Throw Wurfweite Jet air	Livello di pressione sonora (5m) Noise pressure level (5m) Schalldruckpegel (5m) pression Acoustique (5m)	Ventilatori - Fans Ventilatoren - Ventilateurs		Sbrinamento elettrico Electric Defrosting Elektrisch Abtauheizung Dégivrage électrique	Conessioni - Connection Anschluß - Raccord		Volume tubi - Tubes volume Rohrvolumen - Volume tubes	Peso -Weight - Gewicht - Poids
	SC1, R404A, T <sub>air</sub> = 10°C DT1 = 10K	SC2, R404A, T <sub>air</sub> = 0°C DT1 = 8K					N X Ø	Caratteristiche Features Kennzeichen Caractéristiques		Ingresso - Inlet Eintritt - Entrée	Uscita - Outlet Austritt - Sortie		
	kW	kW											

### 4 mm - PASSO ALETTE - FIN SPACING - RIPPENABSTAND - ÉCARTEMENT AILETTES

Modello	SC1, R404A, T <sub>air</sub> = 10°C, DT1 = 10K	SC2, R404A, T <sub>air</sub> = 0°C, DT1 = 8K	Portata aria (m³/h)	Superficie (m²)	Freccia aria (m)	Livello di pressione sonora (5m) (dB(A))	Ventilatori (mm)	Ventilatori (1 ph/230 V-50 Hz)	Sbrinamento elettrico (kW)	Ingresso (mm)	Uscita (mm)	Volume tubi (dm³)	Peso (kg)
SHCD 035/1 S 4	3,8	2,3	2680	16,8	2x11	59	1x350	130W - 0,58 A - 1400 1/min	1,4	12	22	1,7	35
SHCD 035/1 A 4	4,9	3,2	2550	22,4	2x11	59	1x350		1,4	12	22	2,3	40
SHCD 035/1 B 4	6,1	4,2	2350	33,6	2x10	59	1x350		2,8	18	22	3,5	45
SHCD 035/2 S 4	7,6	4,5	5350	33,6	2x11	62	2x350		2,8	18	28	3,5	70
SHCD 035/2 A 4	9,7	6,4	5100	44,8	2x11	62	2x350		2,8	18	28	4,6	75
SHCD 035/2 B 4	12,2	8,3	4700	67,1	2x10	62	2x350		5,6	18	28	6,9	85
SHCD 035/3 S 4	11,4	6,8	8030	50,3	2x12	64	3x350		4,2	18	28	5,2	105
SHCD 035/3 A 4	14,6	9,6	7650	67,1	2x12	64	3x350		4,2	18	35	6,9	115
SHCD 035/3 B 4	18,3	12,5	7050	100,7	2x11	64	3x350		8,4	28	35	10,4	130
SHCD 035/4 S 4	15,2	9	10700	67,1	2x12	65	4x350		5,6	22	35	6,9	140
SHCD 035/4 A 4	19,4	12,8	10200	89,5	2x12	65	4x350		5,6	22	35	9,2	150
SHCD 035/4 B 4	24,4	16,6	9400	134,3	2x11	65	4x350		11,2	28	42	13,8	170

### 6 mm - PASSO ALETTE - FIN SPACING - RIPPENABSTAND - ÉCARTEMENT AILETTES

Modello	SC1, R404A, T <sub>air</sub> = 10°C, DT1 = 10K	SC2, R404A, T <sub>air</sub> = 0°C, DT1 = 8K	Portata aria (m³/h)	Superficie (m²)	Freccia aria (m)	Livello di pressione sonora (5m) (dB(A))	Ventilatori (mm)	Ventilatori (1 ph/230 V-50 Hz)	Sbrinamento elettrico (kW)	Ingresso (mm)	Uscita (mm)	Volume tubi (dm³)	Peso (kg)
SHCD 035/1 S 6	2,9	1,6	2750	11,4	2x11	59	1x350	130W - 0,58 A - 1400 1/min	1,4	12	22	1,7	35
SHCD 035/1 A 6	3,9	2,5	2650	15,2	2x11	59	1x350		1,4	12	22	2,3	35
SHCD 035/1 B 6	5,2	3,4	2480	22,8	2x10	59	1x350		2,8	18	22	3,5	40
SHCD 035/2 S 6	5,8	3,1	5500	22,8	2x11	62	2x350		2,8	18	22	3,5	65
SHCD 035/2 A 6	7,8	4,9	5300	30,4	2x11	62	2x350		2,8	18	28	4,6	70
SHCD 035/2 B 6	10,3	6,8	4950	45,7	2x10	62	2x350		5,6	18	28	6,9	80
SHCD 035/3 S 6	8,7	4,7	8250	34,2	2x12	64	3x350		4,2	18	28	5,2	100
SHCD 035/3 A 6	11,7	7,4	7950	45,6	2x12	64	3x350		4,2	18	28	6,9	105
SHCD 035/3 B 6	15,5	10,2	7430	68,5	2x11	64	3x350		8,4	28	35	10,4	120
SHCD 035/4 S 6	11,6	6,2	11000	45,6	2x12	65	4x350		5,6	22	35	6,9	130
SHCD 035/4 A 6	15,6	9,8	10600	60,9	2x12	65	4x350		5,6	22	35	9,2	140
SHCD 035/4 B 6	20,6	13,6	9900	91,3	2x11	65	4x350		11,2	28	35	13,8	160

### UNITÀ IN BASSA VELOCITÀ UNIT IN LOW SPEED EINHEIT IN NIEDRIGER GESCHWINDIGKEIT UNITÉ À BASSE VITESSE

Fattore di correzione della potenza  
Power correction factor  
Korrektionsfaktor Leistung  
Facteur de correction puissance

**FP 0,88**

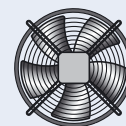
Fattore di correzione portata aria  
Air flow correction facto  
Korrektionsfaktor Luftvolumenstrom  
Facteur de correction débit d'air

**FQ 0,69**

Fattore di correzione freccia aria  
Air throw correction factor  
Korrektionsfaktor Wurfweite  
Facteur de correction jet air

**FF 0,74**

#### PHASES 1



#### RPM

High flow **1400 1/min**  
Low flow **945 1/min**

#### Current

High flow **0,58A**  
Low flow **0,31A**

#### Power

High flow **130W**  
Low flow **65W**

Modello Model Type Modèle	Potenza - Capacity Leistung - Capacité		Portata aria Air flow Luftvolumenstrom Débit d'air	Superficie - Surface Fläche - Surface	Freccia aria - Air Throw Wurfweite - Jet air	Livello di pressione sonora (5m) Noise pressure level (5m) Schalldruckpegel (5m) pression Acoustique (5m)	Ventilatori - Fans Ventilatoren - Ventilateurs		Sbrinamento - Defrosting Ablaugung - Dégivrage			Connessioni - Connection Anschluß - Raccord		Volume tubi - Tubes volume Rohrvolumen - Volume tubes	Peso - Weight - Gewicht - Poids
	kW	kW					N X Ø	Caratteristiche Features Kennzeichen Caractéristiques	Elettrico - Electric Elektrisch - Électrique	Acqua - Water Wasse - Eau	Ingresso - Inlet Eintritt - Entrée	Uscita - Outlet Ausritt - Sortie			
													3 ph/400 V-50 Hz		

### 4 mm - PASSO ALETTE - FIN SPACING - RIPPENABSTAND - ÉCARTEMENT AILETTES

Modello	Potenza (kW)	Portata (m³/h)	Superficie (m²)	Freccia (m)	dB(A)	Dimensione (mm)	Velocità (1/min)	Defrosting (kW)	Defrosting (m³/h)	Defrosting (bar)	Inlet (mm)	Outlet (mm)	Volume (dm³)	Peso (kg)
SHCD 042/1 A 4	7,8	5,2	4120	34	2x14	58	160 W - 0,44 A - 1430 1/min	4,2	4,4	0,3	18	28	3,5	44
SHCD 042/1 B 4	9,8	6,8	3850	51	2x13	58		7	4,4	0,3	18	28	5,2	53
SHCD 042/2 A 4	15,7	10,5	8230	67	2x15	61		8,4	8	0,3	18	35	6,9	83
SHCD 042/2 B 4	19,6	13,5	7700	101	2x14	61		14	8	0,3	22	35	10,4	100
SHCD 042/3 A 4	23,5	15,7	12350	101	2x15	63		12,7	11	0,3	28	35	10,4	122
SHCD 042/3 B 4	29,4	20,3	11550	152	2x14	63		21,1	11	0,3	28	42	15,6	148
SHCD 042/4 A 4	31,3	20,9	16470	135	2x16	64		17	14,4	0,3	28	42	13,9	161
SHCD 042/4 B 4	39,2	27,1	15400	202	2x15	64		28,2	14,4	0,3	35	42	20,8	196
SHCD 042/5 A 4	39,2	26,2	20580	169	2x16	64		21	20	0,3	35	42	17,4	200
SHCD 042/5 B 4	49	33,8	19250	253	2x15	64		35	20	0,3	35	54	26	244

### 6 mm - PASSO ALETTE - FIN SPACING - RIPPENABSTAND - ÉCARTEMENT AILETTES

Modello	Potenza (kW)	Portata (m³/h)	Superficie (m²)	Freccia (m)	dB(A)	Dimensione (mm)	Velocità (1/min)	Defrosting (kW)	Defrosting (m³/h)	Defrosting (bar)	Inlet (mm)	Outlet (mm)	Volume (dm³)	Peso (kg)
SHCD 042/1 A 6	6,3	3,9	4250	23	2x14	58	160 W - 0,44 A - 1430 1/min	4,2	4,4	0,3	18	28	3,5	41
SHCD 042/1 B 6	8,2	5,6	4020	34	2x13	58		7	4,4	0,3	18	28	5,2	48
SHCD 042/2 A 6	12,6	7,9	8500	46	2x15	61		8,4	8	0,3	18	35	6,9	76
SHCD 042/2 B 6	16,5	11,2	8030	69	2x14	61		14	8	0,3	22	35	10,4	90
SHCD 042/3 A 6	18,9	11,8	12750	69	2x15	63		12,7	11	0,3	28	35	10,4	112
SHCD 042/3 B 6	24,7	16,8	12050	103	2x14	63		21,1	11	0,3	28	42	15,6	133
SHCD 042/4 A 6	25,2	15,7	17000	92	2x16	64		17	14,4	0,3	28	42	13,9	147
SHCD 042/4 B 6	32,9	22,4	16070	137	2x15	64		28,2	14,4	0,3	35	42	20,8	175
SHCD 042/5 A 6	31,5	19,7	21250	115	2x16	64		21	20	0,3	35	42	17,4	182
SHCD 042/5 B 6	41,2	28	20080	171	2x15	64		35	20	0,3	35	54	26	218

### UNITÀ IN BASSA VELOCITÀ UNIT IN LOW SPEED EINHEIT IN NIEDRIGER GESCHWINDIGKEIT UNITÉ À BASSE VITESSE

Fattore di correzione della potenza  
Power correction factor  
Korrektionsfaktor Leistung  
Facteur de correction puissance

**FP 0,88**

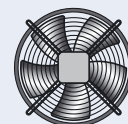
Fattore di correzione portata aria  
Air flow correction facto  
Korrektionsfaktor Luftvolumenstrom  
Facteur de correction débit d'air

**FQ 0,76**

Fattore di correzione freccia aria  
Air throw correction factor  
Korrektionsfaktor Wurfweite  
Facteur de correction jet air

**FF 0,76**

### PHASES 3



#### RPM

High flow 1430 1/min  
Low flow 940 1/min

#### Current

High flow 0,44A  
Low flow 0,29A

#### Power

High flow 160W  
Low flow 180W

Modello Model Type Modèle	Potenza - Capacity Leistung - Capacité		Portata aria Air flow Luftvolumenstrom Débit d'air	Superficie - Surface Fläche - Surface	Freccia aria - Air Throw Wurfweite - Jet air	Livello di pressione sonora (5m) Noise pressure level (5m) Schalldruckpegel (5m) pression Acoustique (5m)	Ventilatori - Fans Ventilatoren - Ventilateurs		Sbrinamento - Defrosting Abtaugung - Dégivrage			Connessioni - Connection Anschluß - Raccord		Volume tubi - Tubes volume Rohrvolumen - Volume tubes	Peso -Weight - Gewicht - Poids
	kW	kW					N X Ø	Caratteristiche Features Kennzeichen Caractéristiques	Elettrico - Electric Elektrisch - Électrique	Acqua - Water Wasse - Eau	Ingresso - Inlet Eintritt - Entrée	Uscita - Outlet Austritt - Sortie			
													3 ph/400 V-50 Hz		

4 mm - PASSO ALETTE - FIN SPACING - RIPPENABSTAND - ÉCARTEMENT AILETTES

Model	Potenza (kW)	Capacity (kW)	Air flow (m³/h)	Surface (m²)	Air Throw (m)	Noise level (dB(A))	Fan size (mm)	Fans	Defrosting (kW)	Water (m³/h)	Pressure (bar)	Inlet (mm)	Outlet (mm)	Volume (dm³)	Weight (kg)
SHID 050/1 A 4	14,9	9,6	8380	56	2x19	61	1x500	780 W - 1,35 A - 1340 1/min	5,6	4	0,25	18	35	5,8	64
SHID 050/1 B 4	18,2	12,4	7830	84	2x18	61	1x500		9,8	4	0,25	18	35	8,7	78
SHID 050/1 C 4	20,6	13,8	7600	98	2x18	61	1x500		9,8	5	0,3	22	35	10,1	85
SHID 050/2 A 4	29,9	19,2	16770	112	2x19	64	2x500		11,2	8	0,25	28	42	11,6	122
SHID 050/2 B 4	36,5	24,7	15670	168	2x18	64	2x500		19,6	8	0,25	28	42	17,3	151
SHID 050/2 C 4	41,1	27,6	15200	197	2x18	64	2x500		19,6	10	0,3	35	42	20,2	166
SHID 050/3 A 4	44,8	28,8	25150	168	2x20	66	3x500		16,9	12	0,25	35	54	17,4	181
SHID 050/3 B 4	54,7	37,1	23500	253	2x19	66	3x500		29,5	12	0,25	35	54	26	225
SHID 050/3 C 4	61,7	41,4	22800	295	2x19	66	3x500		29,5	15	0,3	35	54	30,3	247
SHID 050/4 A 4	59,7	38,4	33530	225	2x20	67	4x500		22,6	16	0,25	35	54	23,2	239
SHID 050/4 B 4	72,9	49,5	31330	337	2x19	67	4x500		39,4	16	0,25	35	54	34,6	298
SHID 050/4 C 4	82,3	55,2	30400	393	2x19	67	4x500		39,4	19	0,3	42	54	40,4	328
SHID 050/5 A 4	74,7	48	41920	281	2x21	68	5x500		28,3	20	0,25	35	54	29	297
SHID 050/5 B 4	91,2	61,8	39170	421	2x20	68	5x500		49,3	20	0,25	42	60	43,3	371
SHID 050/5 C 4	102,8	69	38000	491	2x20	68	5x500		49,3	24	0,3	42	60	50,5	408

6 mm - PASSO ALETTE - FIN SPACING - RIPPENABSTAND - ÉCARTEMENT AILETTES

Model	Potenza (kW)	Capacity (kW)	Air flow (m³/h)	Surface (m²)	Air Throw (m)	Noise level (dB(A))	Fan size (mm)	Fans	Defrosting (kW)	Water (m³/h)	Pressure (bar)	Inlet (mm)	Outlet (mm)	Volume (dm³)	Weight (kg)
SHID 050/1 A 6	12,2	7,3	8620	38	2x19	61	1x500	780 W - 1,35 A - 1340 1/min	5,6	4	0,25	18	35	5,8	58
SHID 050/1 B 6	15,2	10,2	8180	57	2x18	61	1x500		9,8	4	0,25	18	35	8,7	70
SHID 050/1 C 6	18	12	7970	67	2x18	61	1x500		9,8	5	0,3	22	35	10,1	75
SHID 050/2 A 6	24,4	14,7	17230	76	2x19	64	2x500		11,2	8	0,25	28	42	11,6	111
SHID 050/2 B 6	30,3	20,3	16370	115	2x18	64	2x500		19,6	8	0,25	28	42	17,3	134
SHID 050/2 C 6	36	24	15930	134	2x18	64	2x500		19,6	10	0,3	35	42	20,2	146
SHID 050/3 A 6	36,6	22	25850	115	2x20	66	3x500		16,9	12	0,25	35	54	17,4	163
SHID 050/3 B 6	45,5	30,5	24550	172	2x19	66	3x500		29,5	12	0,25	35	54	26	199
SHID 050/3 C 6	54	36	23900	200	2x19	66	3x500		29,5	15	0,3	35	54	30,3	217
SHID 050/4 A 6	48,8	29,3	34470	153	2x20	67	4x500		22,6	16	0,25	35	54	23,2	216
SHID 050/4 B 6	60,7	40,7	32730	229	2x19	67	4x500		39,4	16	0,25	35	54	34,6	263
SHID 050/4 C 6	72	48	31870	267	2x19	67	4x500		39,4	19	0,3	42	54	40,4	287
SHID 050/5 A 6	61	36,7	43080	191	2x21	68	5x500		28,3	20	0,25	35	54	29	268
SHID 050/5 B 6	75,8	50,8	40920	286	2x20	68	5x500		49,3	20	0,25	42	60	43,3	328
SHID 050/5 C 6	90	60	39830	334	2x20	68	5x500		49,3	24	0,3	42	60	50,5	358

UNITÀ IN BASSA VELOCITÀ  
UNIT IN LOW SPEED  
EINHEIT IN NIEDRIGER GESCHWINDIGKEIT  
UNITÉ À BASSE VITESSE

Fattore di correzione della potenza  
Power correction factor  
Korrektionsfaktor Leistung  
Facteur de correction puissance

**FP 0,91**

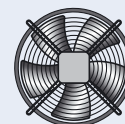
Fattore di correzione portata aria  
Air flow correction facto  
Korrektionsfaktor Luftvolumenstrom  
Facteur de correction débit d'air

**FQ 0,76**

Fattore di correzione freccia aria  
Air throw correction factor  
Korrektionsfaktor Wurfweite  
Facteur de correction jet air

**FF 0,75**

PHASES 3



RPM

High flow 1340 1/min  
Low flow 1000 1/min

Current

High flow 1,35A  
Low flow 0,94A

Power

High flow 780W  
Low flow 550W

Modello Model Type Modèle	Potenza - Capacity Leistung - Capacité 30% Eth. Gl., T <sub>in</sub> =4°C, T <sub>in</sub> =5°C	Portata fluido - Fluid flow rate Flussigkeitsmenge-Debit fluide	Perdita di carico fluido Fluid pressure drop Druckverlust Flüssigkeit Perte de Charge Fluide	Portata aria Air flow Luftvolumenstrom Débit d'air	Superficie - Surface Fläche - Surface	Freccia aria - Air Throw Wurfweite - Jet air	Livello di pressione sonora (5m) Noise pressure level (5m) Schalldruckpegel (5m) pression Acoustique (5m)	Ventilatori - Fans Ventilatoren - Ventilateurs		Sbrinatorio elettrico Electric Defrosting Elektrisch Abtauheizung Dégivrage électrique	Conessioni - Connection Anschluß - Raccord		Volume tubi - Tubes volume Rohrvolumen - Volume tubes	Peso -Weight - Gewicht - Poids
	kW	m <sup>3</sup> /h	bar	m <sup>3</sup> /h	m <sup>2</sup>	m	dB (A)	N X Ø	1 ph/230 V-50 Hz		kW	G		

4 mm - PASSO ALETTE - FIN SPACING - RIPPENABSTAND - ÉCARTEMENT AILETTES

Modello	Potenza (kW)	Portata (m <sup>3</sup> /h)	Perdita (bar)	Portata (m <sup>3</sup> /h)	Superficie (m <sup>2</sup> )	Freccia (m)	Pressione (dB(A))	Dimensioni (mm)	Ventilatori	Defrosting (kW)	Conessioni (G)	Conessioni (DN)	Volume (dm <sup>3</sup> )	Peso (kg)
SGCD 035/1 S 4	4,6	1,1	0,40	2775	16,8	2x11	59	1x350	130 W - 0,58 A - 1400 1/min	1,4	1"	1"	1,7	35
SGCD 035/1 A 4	5,0	1,2	0,21	2675	22,4	2x11	59	1x350		1,4	1"	1"	2,3	40
SGCD 035/1 B 4	6,9	1,6	0,26	2500	33,6	2x10	59	1x350		2,8	1"	1"	3,5	45
SGCD 035/2 S 4	9,1	2,2	0,40	5550	33,6	2x11	62	2x350		2,8	1"	1"	3,5	70
SGCD 035/2 A 4	10,0	2,4	0,21	5350	44,8	2x11	62	2x350		2,8	1"	1"	4,6	75
SGCD 035/2 B 4	13,7	3,2	0,26	5000	67,1	2x10	62	2x350		5,6	1"	1"	6,9	85
SGCD 035/3 S 4	13,7	3,2	0,40	8325	50,3	2x12	64	3x350		4,2	1"	1"	5,2	105
SGCD 035/3 A 4	15,0	3,5	0,21	8025	67,1	2x12	64	3x350		4,2	1"	1"	6,9	115
SGCD 035/3 B 4	20,6	4,8	0,26	7500	100,7	2x11	64	3x350		8,4	1"	1"	10,4	130
SGCD 035/4 S 4	18,2	4,3	0,40	11100	67,1	2x12	65	4x350		5,6	1"	1"	6,9	140
SGCD 035/4 A 4	20,0	4,7	0,21	10700	89,5	2x12	65	4x350		5,6	1"	1"	9,2	150
SGCD 035/4 B 4	27,4	6,4	0,26	10000	134,3	2x11	65	4x350		11,2	1"	1"	13,8	170

6 mm - PASSO ALETTE - FIN SPACING - RIPPENABSTAND - ÉCARTEMENT AILETTES

Modello	Potenza (kW)	Portata (m <sup>3</sup> /h)	Perdita (bar)	Portata (m <sup>3</sup> /h)	Superficie (m <sup>2</sup> )	Freccia (m)	Pressione (dB(A))	Dimensioni (mm)	Ventilatori	Defrosting (kW)	Conessioni (G)	Conessioni (DN)	Volume (dm <sup>3</sup> )	Peso (kg)
SGCD 035/1 S 6	3,3	0,8	0,22	2850	11,4	2x11	59	1x350	130 W - 0,58 A - 1400 1/min	1,4	1"	1"	1,7	35
SGCD 035/1 A 6	4,2	1,0	0,25	2750	15,2	2x11	59	1x350		1,4	1"	1"	2,3	35
SGCD 035/1 B 6	5,8	1,4	0,27	2600	22,9	2x10	59	1x350		2,8	1"	1"	3,5	40
SGCD 035/2 S 6	6,5	1,5	0,22	5700	22,8	2x11	62	2x350		2,8	1"	1"	3,5	65
SGCD 035/2 A 6	8,4	2,0	0,25	5500	30,4	2x11	62	2x350		2,8	1"	1"	4,6	70
SGCD 035/2 B 6	11,5	2,7	0,27	5200	45,7	2x10	62	2x350		5,6	1"	1"	6,9	80
SGCD 035/3 S 6	9,8	2,3	0,22	8550	34,2	2x12	64	3x350		4,2	1"	1"	5,2	100
SGCD 035/3 A 6	12,6	3,0	0,25	8250	45,6	2x12	64	3x350		4,2	1"	1"	6,9	105
SGCD 035/3 B 6	17,3	4,1	0,27	7800	68,6	2x11	64	3x350		8,4	1"	1"	10,4	120
SGCD 035/4 S 6	13,0	3,1	0,22	11400	45,6	2x12	65	4x350		5,6	1"	1"	6,9	130
SGCD 035/4 A 6	16,8	4,0	0,25	11000	60,8	2x12	65	4x350		5,6	1"	1"	9,2	140
SGCD 035/4 B 6	23,0	5,4	0,27	10400	91,4	2x11	65	4x350		11,2	1"	1"	13,8	160

UNITÀ IN BASSA VELOCITÀ

UNIT IN LOW SPEED

EINHEIT IN NIEDRIGER GESCHWINDIGKEIT

UNITÉ À BASSE VITESSE

Fattore di correzione della potenza  
Power correction factor  
Korrektionsfaktor Leistung  
Facteur de correction puissance

**FP 0,88**

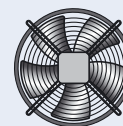
Fattore di correzione portata aria  
Air flow correction facto  
Korrektionsfaktor Luftvolumenstrom  
Facteur de correction débit d'air

**FQ 0,69**

Fattore di correzione freccia aria  
Air throw correction factor  
Korrektionsfaktor Wurfweite  
Facteur de correction jet air

**FF 0,74**

PHASES 1



RPM

High flow 1400 1/min  
Low flow 945 1/min

Current

High flow 0,58A  
Low flow 0,31A

Power

High flow 130W  
Low flow 65W

Modello Model Type Modèle	Potenza - Capacity Leistung - Capacité 30% Eth. Gl. Tair=4°C, Tlm=-5°C	Portata fluido - Fluid flow rate Flüssigkeitsmenge-Debit fluide	Perdita di carico fluido Fluid pressure drop Druckverlust Flüssigkeit Perte de Charge Fluide	Portata aria - Air flow Luftvolumenstrom Débit d'air	Superficie - Surface Fläche - Surface	Freccia aria - Air Throw Wurfweite - Jet air	Livello di pressione sonora (5m) Noise pressure level (5m) Schalldruckpegel (5m) pression Acoustique (5m)	Ventilatori - Fans Ventilatoren - Ventilateurs		Sbrinamento - Defrosting Abtauung - Dégivrage			Conessioni - Connection Anschluß - Raccord		Volume tubi - Tubes volume Rohrvolumen - Volume tubes	Peso - Weight - Gewicht - Poids
	kW	m³/h	bar	m³/h	m²	m	dB (A)	N X Ø	3 ph/400 V-50 Hz	kW	m³/h	bar	G	DN	dm³	kg

4 mm - PASSO ALETTE - FIN SPACING - RIPPENABSTAND - ÉCARTEMENT AILETTES

Modello	Potenza	Portata fluido	Perdita di carico	Portata aria	Superficie	Freccia aria	dB (A)	N X Ø	Ventilatori	Sbrinamento	Conessioni	Volume tubi	Peso
SGCD 042/1 K 4	8,9	2,1	0,35	4150	34	2x14	58	1x420	160 W - 0,44 A - 1430 1/min	4,2	1"	6,8	44
SGCD 042/1 M 4	11,6	2,7	0,36	4050	52	2x13	58	1x420		7	1"	10,2	53
SGCD 042/2 K 4	17,7	4,2	0,35	8300	68	2x15	61	2x420		8,4	1"	13,6	83
SGCD 042/2 M 4	23,1	5,5	0,36	8100	103	2x14	61	2x420		14	1"	20,4	100
SGCD 042/3 K 4	26,6	6,3	0,35	12450	102	2x15	63	3x420		12,7	1 1/4"	20,4	122
SGCD 042/3 M 4	34,7	8,2	0,36	12150	154	2x14	63	3x420		21,1	1 1/4"	30,6	148
SGCD 042/4 K 4	35,4	8,4	0,35	16600	136	2x16	64	4x420		17	1 1/2"	27,2	161
SGCD 042/4 M 4	46,2	10,9	0,36	16200	206	2x15	64	4x420		28,2	1 1/2"	40,8	196
SGCD 042/5 K 4	44,3	10,5	0,35	20750	170	2x16	64	5x420		21	2"	34,0	200
SGCD 042/5 M 4	57,8	13,6	0,36	20250	258	2x15	64	5x420		35	2"	51,0	244

6 mm - PASSO ALETTE - FIN SPACING - RIPPENABSTAND - ÉCARTEMENT AILETTES

Modello	Potenza	Portata fluido	Perdita di carico	Portata aria	Superficie	Freccia aria	dB (A)	N X Ø	Ventilatori	Sbrinamento	Conessioni	Volume tubi	Peso
SGCD 042/1 K 6	7,1	1,7	0,43	4250	23	2x14	58	1x420	160 W - 0,44 A - 1430 1/min	4,2	1"	6,8	41
SGCD 042/1 M 6	9,5	2,2	0,37	4050	35	2x13	58	1x420		7	1"	10,2	48
SGCD 042/2 K 6	14,2	3,4	0,43	8500	47	2x15	61	2x420		8,4	1"	13,6	76
SGCD 042/2 M 6	18,9	4,5	0,37	8100	70	2x14	61	2x420		14	1"	20,4	90
SGCD 042/3 K 6	21,3	5,0	0,43	12750	70	2x15	63	3x420		12,7	1 1/4"	20,4	112
SGCD 042/3 M 6	28,4	6,7	0,37	12150	105	2x14	63	3x420		21,1	1 1/4"	30,6	133
SGCD 042/4 K 6	28,4	6,7	0,43	17000	94	2x16	64	4x420		17	1 1/2"	27,2	147
SGCD 042/4 M 6	37,8	8,9	0,37	16200	140	2x15	64	4x420		28,2	1 1/2"	40,8	175
SGCD 042/5 K 6	35,5	8,4	0,43	21250	117	2x16	64	5x420		21	2"	34,0	182
SGCD 042/5 M 6	47,3	11,2	0,37	20250	176	2x15	64	5x420		35	2"	51,0	218

UNITÀ IN BASSA VELOCITÀ  
UNIT IN LOW SPEED  
EINHEIT IN NIEDRIGER GESCHWINDIGKEIT  
UNITÉ À BASSE VITESSE

Fattore di correzione della potenza  
Power correction factor  
Korrektionsfaktor Leistung  
Facteur de correction puissance

**FP 0,88**

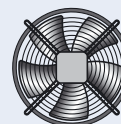
Fattore di correzione portata aria  
Air flow correction facto  
Korrektionsfaktor Luftvolumenstrom  
Facteur de correction débit d'air

**FQ 0,76**

Fattore di correzione freccia aria  
Air throw correction factor  
Korrektionsfaktor Wurfweite  
Facteur de correction jet air

**FF 0,76**

PHASES 3



RPM

High flow 1430 1/min  
Low flow 940 1/min

Current

High flow 0,44A  
Low flow 0,29A

Power

High flow 160W  
Low flow 180W

Modello Model Type Modèle	Potenza - Capacity Leistung - Capacité 30% Eth. Gl., Tair=4°C, Tin=-5°C	Portata fluido - Fluid flow rate Flüssigkeitsmenge-Debit fluide	Perdita di carico fluido Fluid pressure drop Druckverlust Flüssigkeit Perte de Charge Fluide	Portata aria - Air flow Luftvolumenstrom Débit d'air	Superficie - Surface Fläche - Surface	Freccia aria - Air Throw Wurfweite - Jet air	Livello di pressione sonora (5m) Noise pressure level (5m) Schalldruckpegel (5m) pression Acoustique (5m)	Ventilatori - Fans Ventilatoren - Ventilateurs		Sbrinamento - Defrosting Abtauung - Dégivrage			Connessioni - Connection Anschluß - Raccord		Volume tubi - Tubes volume Rohrvolumen - Volume tubes	Peso - Weight - Gewicht - Poids
	kW	m³/h	bar	m³/h	m²	m	dB (A)	mm	3 ph/400 V-50 Hz	kW	m³/h	bar	G	DN	dm³	kg

4 mm - PASSO ALETTE - FIN SPACING - RIPPENABSTAND - ÉCARTEMENT AILETTES

SGID 050/1 K 4	16,9	4,0	0,60	8450	57	2x19	61	1x500	780 W - 1,35 A - 1340 1/min	5,6	4	0,25	1"	1"	11,4	64
SGID 050/1 M 4	21,8	5,1	0,46	7950	86	2x18	61	1x500		9,8	4	0,25	1"	1"	17,1	78
SGID 050/1 N 4	24,2	5,7	0,53	7700	100	2x18	61	1x500		9,8	5	0,3	1"	1"	19,9	85
SGID 050/2 K 4	33,7	8,0	0,60	16900	114	2x19	64	2x500		11,2	8	0,25	1"	1"	22,7	122
SGID 050/2 M 4	43,5	10,3	0,46	15900	171	2x18	64	2x500		19,6	8	0,25	1"1/4	1"1/4	34,1	151
SGID 050/2 N 4	48,3	11,4	0,53	15400	199	2x18	64	2x500		19,6	10	0,3	1"1/4	1"1/4	39,7	166
SGID 050/3 K 4	50,6	11,9	0,60	25350	171	2x20	66	3x500		16,9	12	0,25	1"1/4	1"1/4	34,1	181
SGID 050/3 M 4	65,3	15,4	0,46	23850	257	2x19	66	3x500		29,5	12	0,25	1"1/2	1"1/2	51,2	225
SGID 050/3 N 4	72,5	17,1	0,53	23100	299	2x19	66	3x500		29,5	15	0,3	1"1/2	1"1/2	59,6	247
SGID 050/4 K 4	67,4	15,9	0,60	33800	228	2x20	67	4x500		22,6	16	0,25	1"1/2	1"1/2	45,4	239
SGID 050/4 M 4	87,0	20,6	0,46	31800	342	2x19	67	4x500		39,4	16	0,25	2"	2"	68,2	298
SGID 050/4 N 4	96,6	22,8	0,53	30800	398	2x19	67	4x500		39,4	19	0,3	2"	2"	79,4	328
SGID 050/5 K 4	84,3	19,9	0,60	42250	285	2x21	68	5x500		28,3	20	0,25	2"	2"	56,8	297
SGID 050/5 M 4	108,8	25,7	0,46	39750	428	2x20	68	5x500		49,3	20	0,25	2"	2"	85,3	371
SGID 050/5 N 4	120,8	28,5	0,53	38500	498	2x20	68	5x500		49,3	24	0,3	2"	2"	99,3	408

6 mm - PASSO ALETTE - FIN SPACING - RIPPENABSTAND - ÉCARTEMENT AILETTES

SGID 050/1 K 6	13,1	3,1	0,60	8700	39	2x19	61	1x500	780 W - 1,35 A - 1340 1/min	5,6	4	0,25	1"	1"	11,4	58
SGID 050/1 M 6	17,8	4,2	0,46	8250	59	2x18	61	1x500		9,8	4	0,25	1"	1"	17,1	70
SGID 050/1 N 6	19,5	4,6	0,53	8050	69	2x18	61	1x500		9,8	5	0,3	1"	1"	19,9	75
SGID 050/2 K 6	26,1	6,2	0,51	17400	78	2x19	64	2x500		11,2	8	0,25	1"	1"	22,7	111
SGID 050/2 M 6	35,6	8,4	0,48	16500	117	2x18	64	2x500		19,6	8	0,25	1"1/4	1"1/4	34,1	134
SGID 050/2 N 6	39,0	9,2	0,43	16100	137	2x18	64	2x500		19,6	10	0,3	1"1/4	1"1/4	39,7	146
SGID 050/3 K 6	39,2	9,2	0,60	26100	117	2x20	66	3x500		16,9	12	0,25	1"1/4	1"1/4	34,1	163
SGID 050/3 M 6	53,4	12,6	0,46	24750	176	2x19	66	3x500		29,5	12	0,25	1"1/2	1"1/2	51,2	199
SGID 050/3 N 6	58,5	13,8	0,53	24150	206	2x19	66	3x500		29,5	15	0,3	1"1/2	1"1/2	59,6	217
SGID 050/4 K 6	52,2	12,3	0,60	34800	156	2x20	67	4x500		22,6	16	0,25	1"1/2	1"1/2	45,4	216
SGID 050/4 M 6	71,2	16,8	0,46	33000	234	2x19	67	4x500		39,4	16	0,25	2"	2"	68,2	263
SGID 050/4 N 6	78,0	18,4	0,53	32200	274	2x19	67	4x500		39,4	19	0,3	2"	2"	79,4	287
SGID 050/5 K 6	65,3	15,4	0,60	43500	195	2x21	68	5x500		28,3	20	0,25	2"	2"	56,8	268
SGID 050/5 M 6	89,0	21,0	0,46	41250	293	2x20	68	5x500		49,3	20	0,25	2"	2"	85,3	328
SGID 050/5 N 6	97,5	23,1	0,53	40250	343	2x20	68	5x500		49,3	24	0,3	2"	2"	99,3	358

UNITÀ IN BASSA VELOCITÀ

UNIT IN LOW SPEED

EINHEIT IN NIEDRIGER GESCHWINDIGKEIT

UNITÉ À BASSE VITESSE

Fattore di correzione della potenza  
Power correction factor  
Korrektionsfaktor Leistung  
Facteur de correction puissance

**FP 0,91**

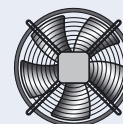
Fattore di correzione portata aria  
Air flow correction facto  
Korrektionsfaktor Luftvolumenstrom  
Facteur de correction débit d'air

**FQ 0,76**

Fattore di correzione freccia aria  
Air throw correction factor  
Korrektionsfaktor Wurfweite  
Facteur de correction jet air

**FF 0,75**

PHASES 3



RPM

High flow 1340 1/min  
Low flow 1000 1/min

Current

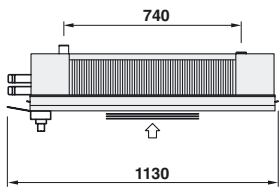
High flow 1,35A  
Low flow 0,94A

Power

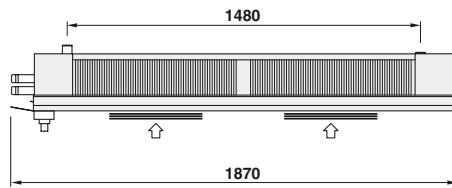
High flow 780W  
Low flow 550W

SHCD - SGCD 035

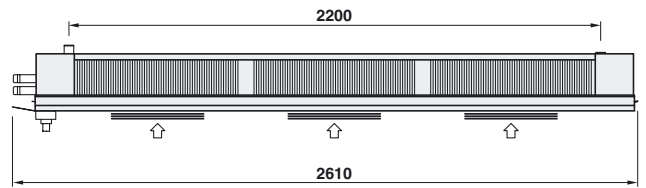
SHCD - SGCD 035/1



SHCD - SGCD 035/2

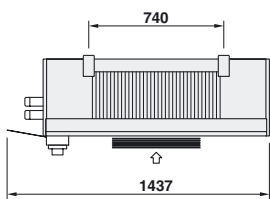


SHCD - SGCD 035/3

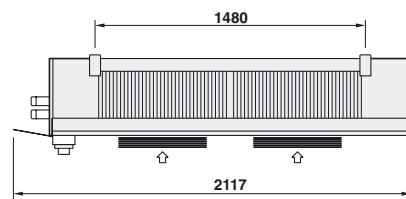


SHCD - SGCD 042

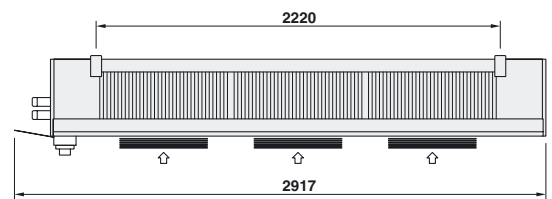
SHCD - SGCD 042/1



SHCD - SGCD 042/2

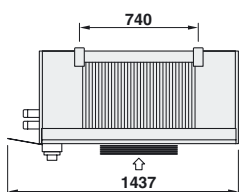


SHCD - SGCD 042/3

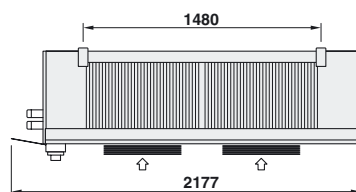


SHID - SGID 050

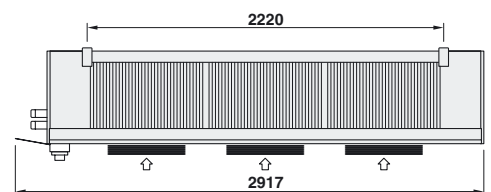
SHID - SGID 050/1



SHID - SGID 050/2



SHID - SGID 050/3



Accessori - Accessories - Zubehör - Accessoires

- Batterie o resistenze per post riscaldamento
- Isolamento della vasca
- Supporti speciali per versione TOP-FAN
- Carpenteria completamente in acciaio inox
- Tubi in acciaio Inox Ø 5/8" saldatura Tig

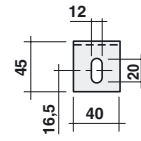
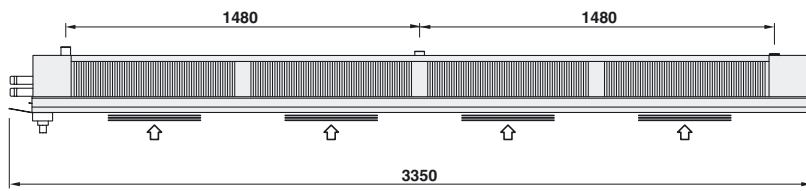
- Coil or elements for post heating
- Tank insulation
- Special brackets for TOP-FAN version
- Bodywork entirely in stainless steel
- Stainless steel piping, Ø 5/8", Tig welding

- Wärmetauscher oder Widerstände für Nacherhitzung
- Isolierte Wanne
- Spezialhalterungen für die Version TOP-FAN
- Struktur vollständig aus rostfreiem Stahl
- Rohre in rostfreiem Stahl Ø 5/8", Wig-geschweißt

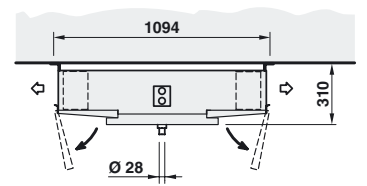
- Batterie ou résistances pour réchauffage
- Isolement de la cuve
- Supports spéciaux pour la version TOP-FAN
- Charpente entièrement en acier inox
- Tuyaux en acier inox Ø 5/8" soudure Tig



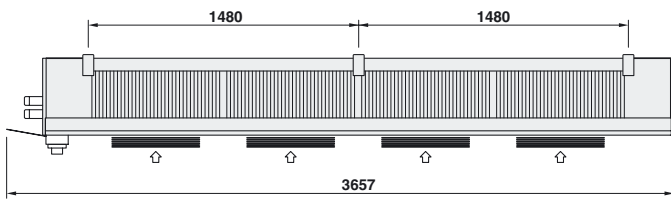
SHCD - SGCD 035/4



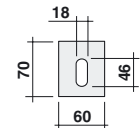
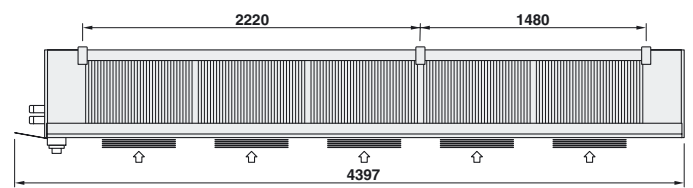
Punto di fissaggio  
Fixing point  
Aufhängepunkt  
Point de fixation



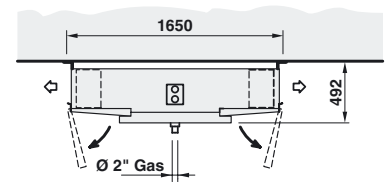
SHCD - SGCD 042/4



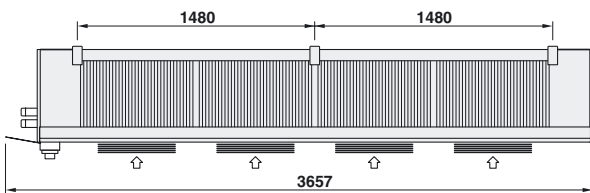
SHCD - SGCD 042/5



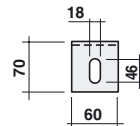
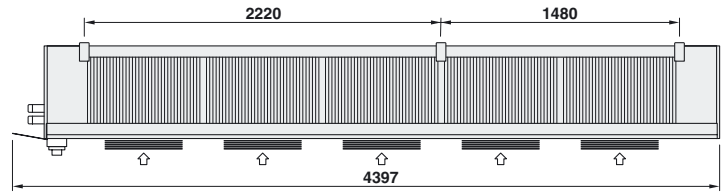
Punto di fissaggio  
Fixing point  
Aufhängepunkt  
Point de fixation



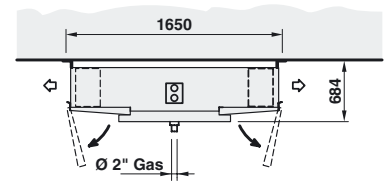
SHID - SGID 050/4



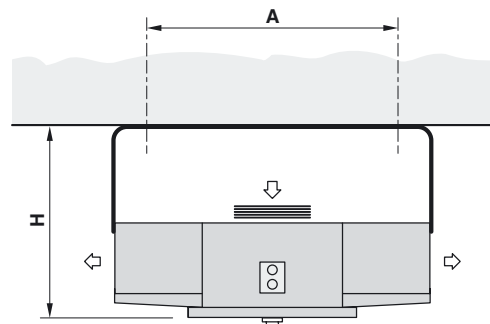
SHID - SGID 050/5



Punto di fissaggio  
Fixing point  
Aufhängepunkt  
Point de fixation



	A mm	H mm
SGCD 035	820	654
SGCD 045	1380	878
SGCD 050	1380	1010



**COSTRUZIONE BATTERIA**

- tubi: di rame, con diametro 12 o 16 mm a seconda dell'applicazione
- alette: di alluminio, con passo 4 e 6 mm
- applicazione ad espansione diretta: SHIC
- applicazione per sistema indiretto: SGIC

**CARPENTERIA**

- Alluminio e acciaio zincato verniciato, resistenti all'acqua.

**MOTORI / VENTILATORI**

- ventilatori: centrifughi, con trasmissione a doppia cinghia
- il gruppo: ventilatore motore e tenditore è assemblato su anti-vibranti
- motori: 400V-50Hz-3ph, IP 55, classe F
- prevalenza disponibile per canale: 150 Pa (altri valori disponibili su richiesta).

**SBRINAMENTO**

Opzioni a richiesta:

- sbrinamento elettrico
- sbrinamento ad acqua, limite Tc = 0°C.

**POTENZE DICHIARATE ALLE SEGUENTI CONDIZIONI**

Con Freon R404A - R507:

- temperatura espansione Te = 0°C
- temperatura surriscaldamento Ts = 5°C
- temperatura cella Tc = +10°C
- umidità Relativa RH 75%

Con Glicole etilenico 30%:

- temperatura ingresso Gly. T1 = -2°C
- temperatura uscita Gly. T2 = +2°C
- temperatura cella Tc = +10°C
- umidità Relativa RH 75%

A richiesta, le unità possono essere fornite con potenze e condizioni di lavoro diverse.

**IMBALLO**

- le unità sono già imballate in posizione per il montaggio a soffitto
- la vasca inferiore viene fornita smontata.

**NOTE**

- tutte le unità sono provviste di porta e oblò di ispezione per una facile manutenzione del gruppo moto-ventilatore
- tutte le parti sono facilmente accessibili.

**ACCESSORI**

- batteria addizionale di riscaldamento, ad acqua o gas caldo, per processi di deumidificazione o riscaldamento
- isolamento fono-assorbente con lamina di piombo, lavabile, auto estinguente in classe 1
- sistemi porta filtro in aspirazione
- carpenterie esterne in acciaio inox o personalizzabili nella verniciatura.

**COIL CONSTRUCTION**

- pipes: copper, with 12 or 16 mm diameter depending on application
- fins: aluminium with 4 and 6 mm spacing
- direct system: SHIC
- indirect system: SGIC

**METAL STRUCTURE**

- Aluminium and coated galvanised steel, waterproofed.

**MOTORS / FANS**

- fans: centrifugal, with dual belt transmission
- the fan, motor and take-up assembly is mounted on anti vibration plugs
- motors: 400V-50Hz-3ph, IP 55, class F
- available pressure per duct: 150 Pa (non-standard pressures available on request).

**DEFROSTING**

Optionals:

- electric defrost
- water defrost, Tc limit = 0°C.

**RATED CAPACITIES REFER TO FOLLOWING CONDITIONS**

Freon R404A - R507:

- expansion temperature Te = 0°C
- overheating temperature Ts = 5°C
- room temperature Tc = +10°C
- relative Humidity RH 75%

30% Ethyl Glycol:

- gly. inlet temperature T1 = -2°C
- gly. outlet temperature T2 = +2°C
- room temperature Tc = +10°C
- relative Humidity RH 75%

On special request, the units can be supplied with non-standard capacities and working conditions.

**PACKING**

- the units are packed in position ready for ceiling mounting
- the drip tray is supplied separately.

**NOTES**

- all units are provided with inspection doors and hatches for easy maintenance of fan assembly
- all parts are easily accessible.

**ACCESSORIES**

- additional water or hot gas coil for dehumidification or heating
- lead lined noise insulation, washable and self-extinguishing to class 1
- suction filter racks
- outer body in stainless steel or with customised coating.



## COIL-KONSTRUKTION

- Rohre: aus Kupfer, mit Durchmesser 12 oder 16 mm, je nach Anwendung
- Lamellen: aus Aluminium, mit Abstand 4 und 6 mm
- Anwendung für direktes System: SHIC
- Anwendung für indirektes System: SGIC

## GEHÄUSE

- Verwendete Materialien: Aluminium und verzinktes, lackiertes Eisen, wasserbeständig.

## MOTOREN / VENTILATOREN

- Ventilatoren: Zentrifugal-Ventilatoren, mit Doppelriemen-Übertragung
- Das Aggregat Ventilator, Motor und Spanner ist auf Antivibrationselementen montiert.
- Motoren: 400V-50Hz-3ph, IP 55, Klasse F
- Verfügbare Förderhöhe pro Kanal: 150 Pa (weitere Werte auf Anfrage verfügbar)

## ABTAUUNG

Möglichkeiten auf Anfrage:

- elektrische Enteisung
- Wasserenteisung, Grenze Tc = 0°C.

## UNTER DEN FOLGENDEN BEDINGUNGEN ERKLÄRTE LEISTUNGEN

Mit Freon R404A - R507:

- Expansionstemperatur Te = 0°C
- Überhitzungstemperatur Ts = 5°C
- Zelltemperatur Tc = +10°C
- Relative Feuchtigkeit RH 75%

Mit Äthylenglykol 30%:

- Glykol-Eintrittstemperatur T1 = -2°C
- Glykol-Austrittstemperatur T2 = +2°C
- Zelltemperatur Tc = +10°C
- Relative Feuchtigkeit RH 75%

Auf Anfrage können die Einheiten mit anderen Leistungen und Arbeitsbedingungen geliefert werden.

## VERPACKUNG

- Die Einheiten sind bereits in Deckeneinbaulage verpackt.
- Die untere Tropfwanne wird in demontiertem Zustand geliefert.

## ANMERKUNGEN

- Alle Einheiten sind mit Tür und Inspektionsfenster zur einfachen Wartung des Motorventilator-Aggregats ausgestattet.
- Alle Teile sind leicht zugänglich.

## ZUBEHÖR

- zusätzliche Wasser- oder Warmgas-Heizbatterie, für Entfeuchtungs- oder Heizverfahren
- schallschluckende Isolierung mit Bleifolie, waschbar, selbstlöschend in Klasse 1
- Trägersysteme für Ansaugfilter

## CONSTRUCTION BATTERIE

- tubes: en cuivre, diamètre 12 ou 16 mm suivant l'application
- ailettes: en aluminium, écartement 4 et 6 mm
- application pour système direct: SHIC
- application pour système indirect: SGIC

## CHARPENTE

- Aluminium et fer zingué laqué, résistants à l'eau.

## MOTEURS / VENTILATEURS

- ventilateurs: centrifuges, avec transmission à double courroie
- le groupe ventilateur moteur et tendeur est assemblé sur supports antivibrations
- moteurs: 400V-50Hz-3ph, IP 55, classe F
- pression statique disponible par canal: 150 Pa (autres valeurs disponibles sur demande)

## DÉGIVRAGE

Options sur demande:

- dégivrage électrique
- dégivrage à eau, limite Tc = 0°C.

## PUISSANCES DÉCLARÉES DANS LES CONDITIONS SUIVANTES

Avec Fréon R404A - R507:

- température détente Te = 0°C
- température surchauffe Ts = 5°C
- température chambre Tc = +10°C
- humidité Relative RH 75%

Avec Glycol éthylénique 30%:

- température entrée Gly. T1 = -2°C
- température sortie Gly. T2 = +2°C
- température chambre Tc = +10°C
- humidité Relative RH 75%

Sur demande, les unités peuvent être fournies avec des puissances et des conditions de travail différentes.

## EMBALLAGE

- les unités sont emballées dans la position prête pour le montage au plafond.
- la cuve inférieure est fournie démontée.

## NOTES

- toutes les unités sont munies de porte et de hublot d'inspection pour une maintenance aisée du groupe moto-ventilateur.
- toutes les parties sont facilement accessibles.

## ACCESSOIRES

- batterie supplémentaire de chauffage, à eau ou gaz chaud, pour processus de déshumidification ou chauffage
- insonorisation avec tôle de plomb, lavable, auto-extinguible en classe 1
- systèmes porte-filtre en aspiration
- charpentes extérieures en acier inox ou peintes dans une couleur au choix

## Codice di ordinazione

1	Stefani	S
2	Fluidi	H = Freon - G = Glycol
3	Applicazione	IC = Linea industriale
4	Dimensioni / n° Ventilatori	9 - 12 - 18 - 25
5	Batteria	S - A - B
6	Passo alette	4 - 6
7	Sbrinamento	A = Aria - W = Acqua - E = Elettrico

## Ordering code

1	Stefani	S
2	Fluids	H = Freon - G = Glycol
3	Application	IC = Industrial range
4	Dimensions / No Fans	9 - 12 - 18 - 25
5	Coil	S - A - B
6	Fin spacing	4 - 6
7	Defrosting	A = Air - W = Water - E = Electric

## Bestellungs-codes

1	Stefani	S
2	Fluide	H = Freon - G = Glycol
3	Anwendung	IC = Line für Industrie
4	Abmessungen / Ventilatoren Nr.	9 - 12 - 18 - 25
5	Batterie	S - A - B
6	Rippenabstand	4 - 6
7	Abtauung	A = Luft - W = Wasser - E = Elektrisch

## Code de commande

1	Stefani	S
2	Fluides	H = Freon - G = Glycol
3	Application	IC = Ligne Industrielle
4	Dimensions / Nb Ventilateurs	9 - 12 - 18 - 25
5	Batterie	S - A - B
6	Écartement ailettes	4 - 6
7	Dégivrage	A = Air - W = Eau - E = Électrique

1	S	2	H	3	IC	4	018/1	5	A	6	6	7	W
---	---	---	---	---	----	---	-------	---	---	---	---	---	---

Modello Model Type Modèle	Potenza Capacity Leistung Capacité		Portata aria Air flow Luftvolumenstrom Débit d'air		Superficie - Surface Fläche - Surface	Pressione statica disponibile Static available pressure Verfügbarer statischer Druck Pression statique disponible	Livello di pressione sonora (5m) Noise pressure level (5m) Schalldruckpegel (5m) pression Acoustique (5m)		Ventilatori - Fans Ventilatoren - Ventilateurs				Sbrinamento - Defrosting Abtauung - Dégivrage			Conessioni Connection Anschluß Raccord		Volume tubi - Tubes volume Rohrvolumen - Volume tubes	Peso - Weight - Gewicht - Poids
	kW high speed	kW low speed					m³/h high speed	m³/h low speed	m²	Pa	dB(A) high speed	dB(A) low speed	Numero - Number Anzahl - Nombre	Caratteristiche Features Kennzeichen Caractéristiques		Elettrico - Electric Elektrisch - Électrique	Acqua - Water Wasse - Eau		
			W	A	W	A								kW	m³/h		bar	mm	mm

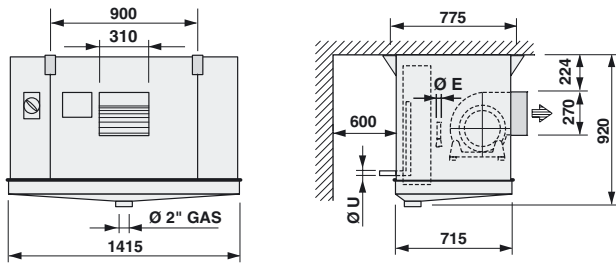
4 mm - PASSO ALETTE - FIN SPACING - RIPPENABSTAND - ÉCARTEMENT AILETTES

SHIC 09/1 S 4	8,1	7,5	4150	3150	53	150	58	54	1	750	2	550	1,5	-	1,6	0,20	16	28	5,2	90
SHIC 09/1 A 4	11,8	10,2	4050	3050	79	150	58	54	1	750	2	550	1,5	-	2,5	0,25	16	28	7,8	102
SHIC 012/1 A 4	18,4	16,9	6350	5350	130	150	59	56	1	1100	2,66	750	2	-	4,0	0,25	22	35	12,8	195
SHIC 012/1 B 4	22,1	20	6150	5200	174	150	59	56	1	1100	2,66	750	2	-	5,3	0,25	22	35	17,0	218
SHIC 018/1 A 4	44,9	37,6	13500	10050	332	150	57	54	1	2200	4,83	1500	3,75	26,1	10,0	0,25	28	48	32,5	420,0
SHIC 018/1 B 4	51,7	42,2	13200	9750	442	150	57	54	1	2200	4,83	1500	3,75	26,1	13,5	0,25	28	48	43,3	475,0
SHIC 018/2 A 4	90,1	75,3	27050	20050	663	150	60	57	2	2200	4,83	1500	3,75	51,8	20,4	0,30	2x28	2x48	65,6	750
SHIC 018/2 B 4	102,9	84,1	26450	19550	884	150	60	57	2	2200	4,83	1500	3,75	51,8	27,0	0,30	2x28	2x48	87,5	860
SHIC 025/1 S 4	38,5	36,6	27550	23550	221	150	71	66	1	5500	11,6	4000	8,9	18,1	6,8	0,30	35	60	21,7	410
SHIC 025/1 A 4	59,3	55,1	26100	22250	332	150	71	66	1	5500	11,6	4000	8,9	26,1	10,0	0,30	35	60	32,5	463

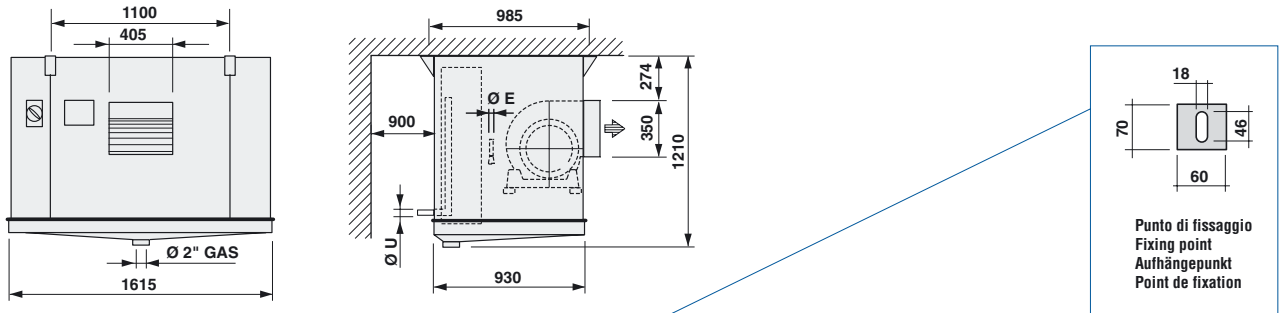
6 mm - PASSO ALETTE - FIN SPACING - RIPPENABSTAND - ÉCARTEMENT AILETTES

SHIC 09/1 S 6	6,4	5,8	4150	3200	36	150	58	54	1	750	2	550	1,5	-	1,6	0,20	16	28	5,2	84
SHIC 09/1 A 6	9,8	8,6	4100	3100	54	150	58	54	1	750	2	550	1,5	-	2,5	0,25	16	28	7,8	95
SHIC 012/1 A 6	15,2	14	6450	5500	89	150	59	56	1	1100	2,66	750	2	-	4,0	0,25	22	35	12,8	182
SHIC 012/1 B 6	19,1	17,4	6300	5350	118	150	59	56	1	1100	2,66	750	2	-	5,3	0,25	22	35	17,0	198
SHIC 018/1 A 6	38	32,2	13700	10200	225	150	57	54	1	2200	3,75	1500	3,75	26,1	10,0	0,25	28	48	32,5	384
SHIC 018/1 B 6	45,5	37,8	13450	10000	301	150	57	54	1	2200	3,75	1500	3,75	26,1	13,5	0,25	28	48	43,3	426
SHIC 018/2 A 6	76,1	64,5	27450	20400	451	150	60	57	2	2200	3,75	1500	3,75	51,8	20,4	0,30	2 x 28	2 x 48	65,6	680
SHIC 018/2 B 6	89,4	74,4	27000	20000	601	150	60	57	2	2200	3,75	1500	3,75	51,8	27,0	0,30	2 x 28	2 x 48	87,5	764
SHIC 025/1 S 6	29,9	28,5	28250	24150	150	150	71	66	1	5500	11,6	4000	8,9	18,1	6,8	0,30	35	60	21,7	384
SHIC 025/1 A 6	47	43,9	27050	23050	225	150	71	66	1	5500	11,6	4000	8,9	26,1	10,0	0,30	35	60	32,5	425

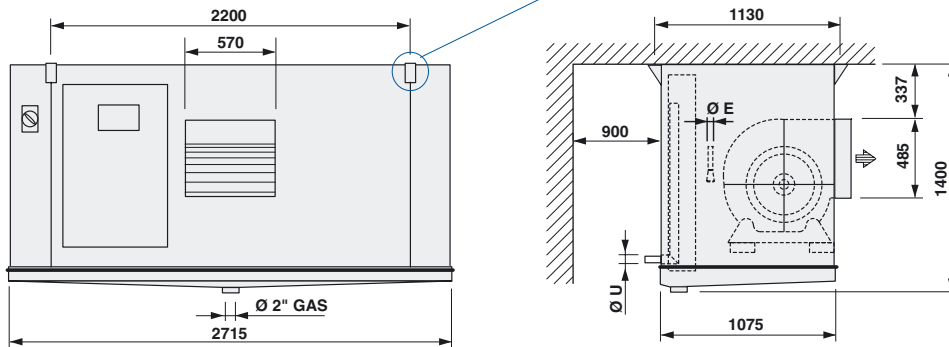
### SHIC 09/1



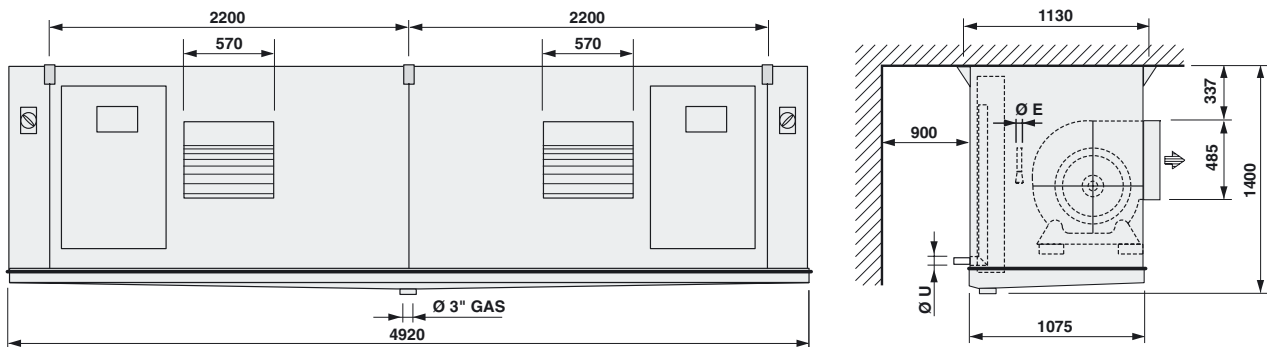
### SHIC 012/1



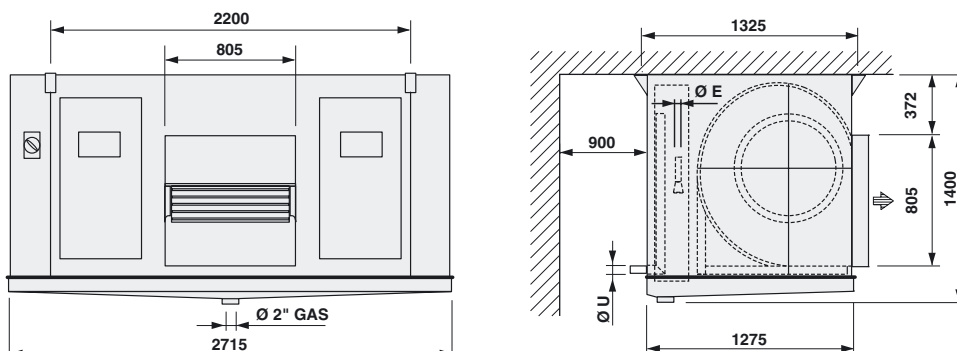
### SHIC 018/1



### SHIC 018/2



### SHIC 025/1



Modello Model Type Modèle	Potenza Capacity Leistung Capacité		Portata aria Air flow Luftvolumenstrom Débit d'air		Superficie - Surface Fläche - Surface	Pressione statica disponibile Static available pressure Verfügbarer statischer Druck Pression statique disponible	Livello di pressione sonora (5m) Noise pressure level (5m) Schalldruckpegel (5m) pression Acoustique (5m)		Ventilatori - Fans Ventilatoren - Ventilateurs			Sbrinamento - Defrosting Abtauung - Dégivrage			Connessioni Connection Anschluß Raccord		Volume tubi - Tubes volume Rohrvolumen - Volume tubes	Peso - Weight - Gewicht - Poids
	30% Eth. Gl. T <sub>air</sub> = 10°C T <sub>in</sub> = -2° C						high speed	low speed	high speed	low speed	n°	W	A	W	A	kW		
	kW	kW	m³/h	m³/h	m²	Pa	dB(A)	dB(A)		high speed	A	low speed	A					dm³

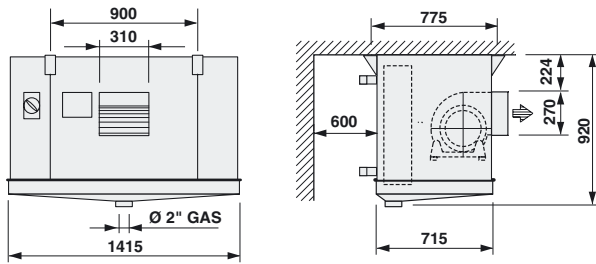
4 mm - PASSO ALETTE - FIN SPACING - RIPPENABSTAND - ÉCARTEMENT AILETTES

SGIC 09/1 K 4	11	9,2	4150	3150	51	150	58	54	1	750	2	550	1,5	-	1,6	0,20	1"	1"	11	90
SGIC 09/1 M 4	14,5	11,9	4050	3050	77	150	58	54	1	750	2	550	1,5	-	2,5	0,25	1"	1"	16	102
SGIC 012/1 M 4	22,7	20,9	6350	5350	126	150	59	56	1	1100	2,66	750	2	-	4,0	0,25	1"1/4	1"1/4	26	195
SGIC 012/1 O 4	26,9	23,6	6150	5200	168	150	59	56	1	1100	2,66	750	2	-	5,3	0,25	1"1/4	1"1/4	34	218
SGIC 018/1 M 4	53,4	42,7	13500	10050	320	150	57	54	1	2200	4,83	1500	3,75	26,1	10,0	0,25	2"	2"	64	420,0
SGIC 018/1 O 4	61,1	49,4	13200	9750	427	150	57	54	1	2200	4,83	1500	3,75	26,1	13,5	0,25	2"	2"	85	475,0
SGIC 018/2 M 4	107	87,3	27050	20050	647	150	60	57	2	2200	4,83	1500	3,75	51,8	20,4	0,30	2"1/2	2"1/2	129	750
SGIC 018/2 O 4	123	99	26450	19550	862	150	60	57	2	2200	4,83	1500	3,75	51,8	27,0	0,30	2"1/2	2"1/2	172	860
SGIC 025/1 K 4	59,5	55,3	27550	23550	214	150	71	66	1	5500	11,6	4000	8,9	18,1	6,8	0,30	2"	2"	43	410
SGIC 025/1 M 4	79,2	72,2	26100	22250	320	150	71	66	1	5500	11,6	4000	8,9	26,1	10,0	0,30	2"	2"	64	463

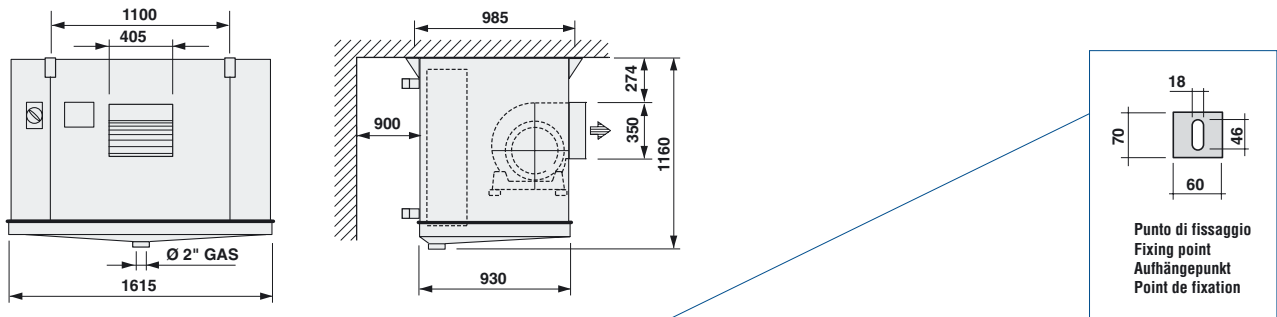
6 mm - PASSO ALETTE - FIN SPACING - RIPPENABSTAND - ÉCARTEMENT AILETTES

SGIC 09/1 K 6	8,2	6,9	4150	3200	35	150	58	54	1	750	2	550	1,5	-	1,6	0,20	1"	1"	11	84
SGIC 09/1 M 6	11,4	9,4	4100	3100	53	150	58	54	1	750	2	550	1,5	-	2,5	0,25	1"	1"	16	95
SGIC 012/1 M 6	18,6	16,6	6450	5500	86	150	59	56	1	1100	2,66	750	2	-	4,0	0,25	1"1/4	1"1/4	26	182
SGIC 012/1 O 6	22,6	20,1	6300	5350	115	150	59	56	1	1100	2,66	750	2	-	5,3	0,25	1"1/4	1"1/4	34	198
SGIC 018/1 M 6	43	35,5	13700	10200	220	150	57	54	1	2200	3,75	1500	3,75	26,1	10,0	0,25	2"	2"	64	384
SGIC 018/1 O 6	51,6	41,8	13450	10000	293	150	57	54	1	2200	3,75	1500	3,75	26,1	13,5	0,25	2"	2"	85	426
SGIC 018/2 M 6	87	71,8	27450	20400	443	150	60	57	2	2200	3,75	1500	3,75	51,8	20,4	0,30	2"1/2	2"1/2	129	680
SGIC 018/2 O 6	104,4	85	27000	20000	591	150	60	57	2	2200	3,75	1500	3,75	51,8	27,0	0,30	2"1/2	2"1/2	172	764
SGIC 025/1 K 6	47,3	43,3	28250	24150	146	150	71	66	1	5500	11,6	4000	8,9	18,1	6,8	0,30	2"	2"	43	384
SGIC 025/1 M 6	64,2	58,2	27050	23050	220	150	71	66	1	5500	11,6	4000	8,9	26,1	10,0	0,30	2"	2"	64	425

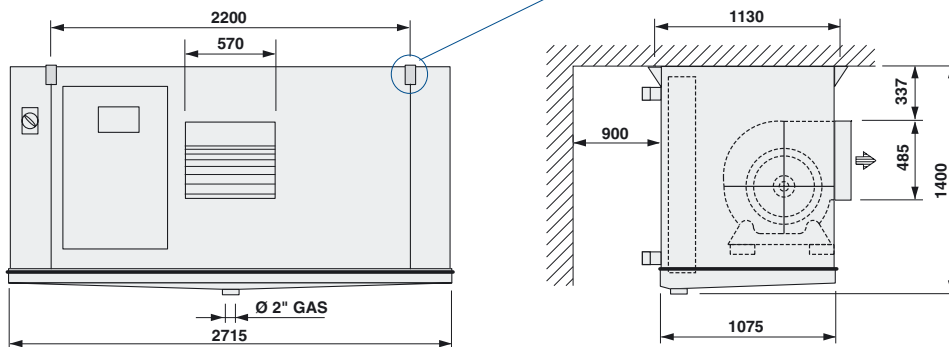
**SGIC 09/1**



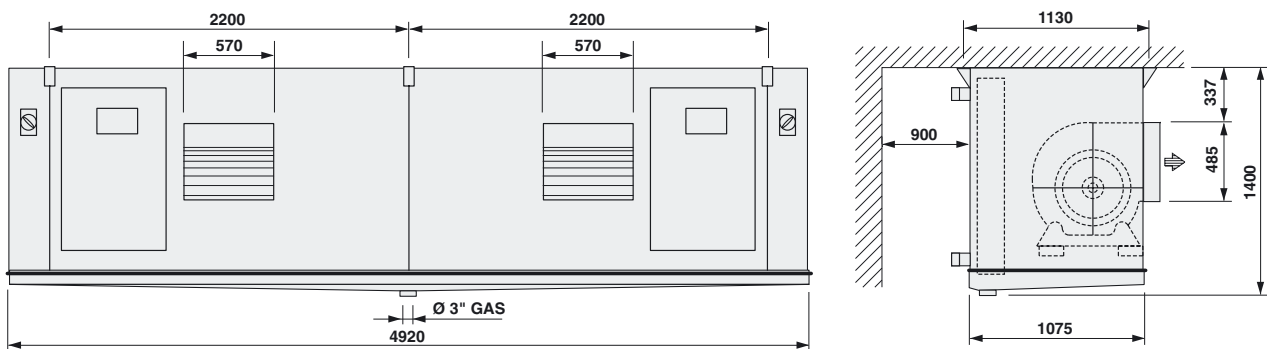
**SGIC 012/1**



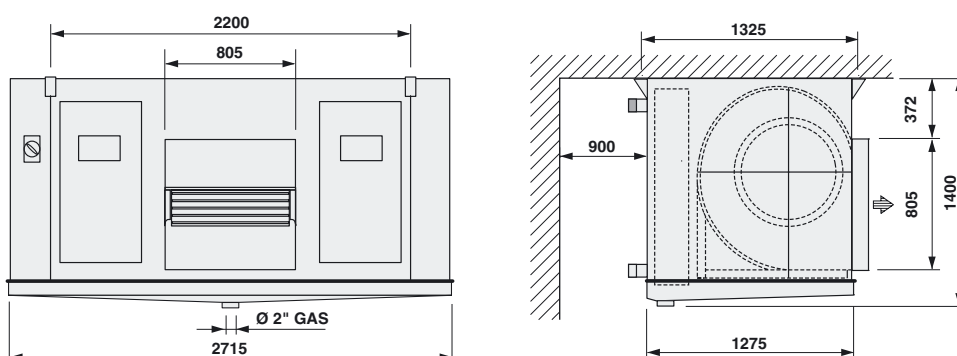
**SGIC 018/1**



**SGIC 018/2**



**SGIC 025/1**



**GARANZIA 2 ANNI**

Tutti i nostri prodotti sono costruiti con materiali di qualità e sottoposti a severi collaudi. Essi vengono pertanto garantiti per il periodo di due anni da qualsiasi difetto di costruzione. Sono esclusi dalla garanzia i danni causati da fenomeni di corrosione. Eventuali parti od apparecchi riscontrati difettosi dovranno essere resi franco di porto al nostro Stabilimento, ove verranno controllati e, a nostro giudizio, riparati e sostituiti. Nessuna responsabilità viene da noi assunta per perdite o danni causati dall'uso o cattivo uso dei nostri prodotti. Ogni forma di garanzia decade qualora si riscontrasse che gli apparecchi sono stati sottoposti a cattivo uso o erroneamente installati. Ci riserviamo di apportare alla nostra produzione tutte le modifiche atte a migliorarne il rendimento o l'aspetto senza previa comunicazione e senza impegno per quanto riguarda la produzione precedente.

**GUARANTEE 2 YEARS**

All our products are produced with high quality materials and undergo severe quality tests. They are therefore guaranteed against defective workmanship and material for a period of two years from date of shipment. Any damage caused by corrosive agents are excluded. If a defect would develop return the equipment or the part, with prepaid freight, to our factory where it will be checked and replaced or repaired, according to our judgement. No responsibility is taken by us for damages caused by use or misuse of our products. No guarantee is granted in the event of bad or incorrect use of the products. We reserve the right to make changes in specifications or design, at any time, without notice and without obligation to purchasers or owners of previously sold equipment.

**GARANTIE 2 JAHRE**

Alle Erzeugnisse dieses Kataloges sind aus hochwertigen Materialien hergestellt und strengen Kontrollen unterworfen. Wir leisten daher Garantie für den Zeitraum zwei Jahre für jede Art von Konstruktionsfehlern. Die durch Korrosion verursachte Schäden sind von Gewährleistung ausgeschlossen. Reklamierte Waren müssen frachtfrei an uns eingesandt werden, wo sie geprüft und nach unserer Entscheidung ausgewechselt werden. Wir übernehmen jedoch keine Verantwortung für Verluste oder Schäden infolge von normalen Verschleiss oder unsachgemässer Behandlung. Jede Art von Garantie erlischt, falls festgestellt werden sollte, dass Geräte unsachgemäss behandelt oder falsch eingebaut wurden. Da wir bestrebt sind, unsere Erzeugnisse ständig zu verbessern, sind für Konstruktions und Spezifikationsänderungen alle Rechte vorbehalten.

**GARANTIE 2 ANNÉES**

Tous nos produits sont fabriqués avec du matériel de premier choix et soumis à des essais sévères. Nous les garantissons, néanmoins, pour une période de deux années, contre tous défauts de construction. Les dommages causés par des phénomènes de corrosion sont exclus. Toutes les parties ou appareils éventuellement défectueux devront nous être expédiés franco à l'Usine. Après notre contrôle, ils seront réparés ou remplacés, selon notre jugement. Nous ne prenons aucune responsabilité pour les dommages éventuels causés par l'usage ou la mauvaise installation de nos appareils. Notre garantie s'annulerait au cas où nos appareils seraient soumis à une mauvaise installation. Nous nous réservons le droit de modifier les caractéristiques de construction de nos appareils sans avis préalable, et sans aucun engagement vis-à-vis des fournitures précédentes.



La Stefani Spa si riserva di variare le caratteristiche e i dati riportati nel seguente fascicolo in qualunque momento senza preavviso, nell'intento di migliorarne i propri prodotti.  
Stefani Spa reserves the right to vary the characteristics and data listed in this brochure at any time without notice, in order to improve its products.  
Die Firma Stefani Spa behält sich das Recht vor, die Eigenschaften und die im nachstehenden Band angegebenen Daten jederzeit ohne Vorankündigung abzuändern, um Verbesserungen an ihren Produkten vorzunehmen.  
Stefani Spa se réserve de modifier les caractéristiques et les données indiquées dans ce fascicule à tout moment sans préavis, dans le but d'améliorer ses produits.

© 2004 Stefani Spa - All rights reserved - Printed in Italy (01 07)