



Compressor  
Voltage Code : TZ

**TAG4553Z**

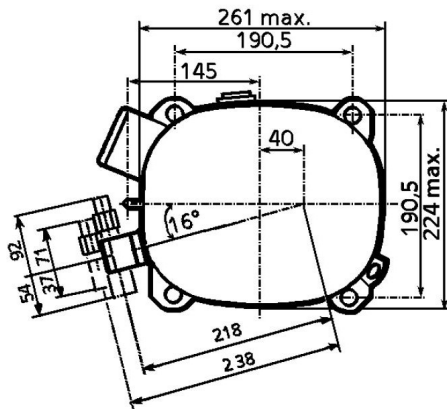
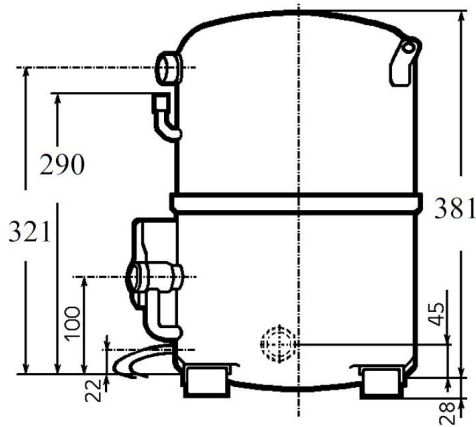
High Temp. Commercial (HP)

400V 3~ 50Hz / 440V 3~ 60 Hz

R452A / R404A / R448A / R449A

AGB4553ZTZ

Conditions	Frequency	Nominal Cooling Capacity		Sound Power ISO3745 / ISO 3743-1
		Watts	BTU/h	
EN12900 / R452A	50 Hz / 60 Hz	11101 / 13445	37853 / 45847	82 dBA
EN12900 / R404A	50 Hz / 60 Hz	11073 / 13412	37760 / 45735	82 dBA
EN12900 / R448A	50 Hz / 60 Hz	11112 / 13457	37891 / 45890	82 dBA
EN12900 / R449A	50 Hz / 60 Hz	11112 / 13457	37891 / 45890	82 dBA



<b>Displacement (cc)</b>	100.7
<b>Net Weight (Kg)</b>	45.6
<b>Oil Quantity (cc)</b>	1760.0
<b>Oil Type</b>	Polyolester
<b>Expansion Device</b>	Capillary_Tube/Expansion_Valve
<b>Cooling</b>	Fan
<b>Main Winding (Ohm)</b>	3.6
<b>Current</b>	
RLA (A)	7.9   8.4
MCC (A)	14   14
LRA (A)	46   45
<b>Electrical Equipment</b>	TRI
<b>Overload</b>	Interne
<b>Refrigerating connection for OD</b>	
Suction Tube	22.2 (7/8")
Discharge Tube	15.9 (5/8")
Process Tube	6.35 (1/4")

\* EN12900 : T°Cond. 50.0°C / T°Evap. 5.0°C / T°Return gas temp.. 20.0°C  
T°Subcooling. 0.0K

Certificates :



Note : Tecumseh reserves the right to change information contained in this document without notification.



**Tecumseh**

<b>TAG4553Z</b>	<b>Tension TZ : 400V 3~ 50Hz / 440V 3~ 60 Hz</b>
-----------------	--

Les performances sont données dans les **conditions EN12900** :  
 Condition Dew  
 The performance data are in **EN12900 conditions** :  
 Dew Condition

Gaz aspirés : 20.0 °C  
 Sous refroidissement : 0.0 K  
 Return gas : 20.0 °C  
 Subcooling : 0.0 K

<b>50 Hz R452A</b>											
											<b>N°2142</b>
4   T condensation	5   T évaporation	(°C)	-25	-20	-15	-10	-5	0	5	10	15
<b>30</b>	1   P frigorifique	(Watt)	3557	4955	6650	8690	11119	13985	17334	21212	25665
	2   P absorbée	(W)	1993	2360	2698	3011	3304	3580	3846	4105	4363
	3   I absorbée	(A)	4.05	4.51	4.96	5.39	5.80	6.20	6.58	6.95	7.31
<b>40</b>	1   P frigorifique	(Watt)		3717	5189	6926	8975	11382	14193	17455	21213
	2   P absorbée	(W)		2316	2754	3161	3541	3900	4241	4569	4890
	3   I absorbée	(A)		4.43	5.01	5.57	6.11	6.65	7.16	7.67	8.16
<b>50</b>	1   P frigorifique	(Watt)			3726	5174	6855	8815	11101	13758	16835
	2   P absorbée	(W)			2666	3187	3676	4136	4573	4992	5396
	3   I absorbée	(A)			4.92	5.61	6.29	6.96	7.61	8.25	8.88
<b>60</b>	1   P frigorifique	(Watt)				3450	4775	6301	8073	10140	12546
	2   P absorbée	(W)				3051	3668	4252	4805	5334	5842
	3   I absorbée	(A)				5.50	6.32	7.12	7.91	8.69	9.46

<b>60 Hz R452A</b>											
											<b>N°2142</b>
4   T condensation	5   T évaporation	(°C)	-25	-20	-15	-10	-5	0	5	10	15
<b>30</b>	1   P frigorifique	(Watt)	4537	6284	8322	10693	13439	16602	20224	24347	29013
	2   P absorbée	(W)	2538	3029	3479	3900	4307	4712	5128	5570	6049
	3   I absorbée	(A)	4.46	4.96	5.45	5.92	6.38	6.82	7.24	7.65	8.04
<b>40</b>	1   P frigorifique	(Watt)		4711	6554	8653	11051	13789	16910	20455	24466
	2   P absorbée	(W)		2930	3512	4046	4543	5018	5483	5952	6438
	3   I absorbée	(A)		4.88	5.51	6.12	6.73	7.31	7.88	8.43	8.98
<b>50</b>	1   P frigorifique	(Watt)			4682	6498	8536	10837	13445	16400	19746
	2   P absorbée	(W)			3336	4029	4665	5258	5820	6365	6906
	3   I absorbée	(A)			5.41	6.17	6.92	7.65	8.37	9.08	9.77
<b>60</b>	1   P frigorifique	(Watt)				4286	5952	7805	9887	12241	14908
	2   P absorbée	(W)				3722	4545	5304	6012	6681	7325
	3   I absorbée	(A)				6.05	6.95	7.84	8.71	9.56	10.4

1 = cooling capacity 2 = power input 3 = current 4 = condensing temperature 5 = evaporating temperature

**Nota : Tecumseh se réserve le droit de modifier les informations contenues dans ce document sans préavis.**

**Note : Tecumseh reserves the right to change information contained in this document without notification.**

© 2021 Tecumseh Products Company  
All rights reserved



**Tecumseh**

<b>TAG4553Z</b>	<b>Tension TZ : 400V 3~ 50Hz / 440V 3~ 60 Hz</b>
-----------------	--

Les performances sont données dans les <b>conditions EN12900</b> :	Gaz aspirés :	20.0 °C
Condition Dew	Sous refroidissement :	0.0 K
The performance data are in <b>EN12900 conditions</b> :	Return gas :	20.0 °C
Dew Condition	Subcooling :	0.0 K

<b>50 Hz R404A</b>											
<b>N°227EU-T</b>											
4   T condensation	5   T évaporation	(°C)	-25	-20	-15	-10	-5	0	5	10	15
<b>30</b>	1   P frigorifique	(Watt)	3793	5224	6947	9005	11443	14304	17630	21467	25856
	2   P absorbée	(W)	2111	2490	2837	3155	3450	3726	3988	4240	4486
	3   I absorbée	(A)	4.29	4.76	5.21	5.64	6.06	6.45	6.82	7.18	7.51
<b>40</b>	1   P frigorifique	(Watt)	2636	3915	5403	7143	9180	11556	14315	17501	21157
	2   P absorbée	(W)	1967	2455	2904	3317	3701	4058	4394	4714	5021
	3   I absorbée	(A)	4.10	4.70	5.28	5.84	6.39	6.92	7.42	7.91	8.38
<b>50</b>	1   P frigorifique	(Watt)		2598	3868	5306	6957	8865	11073	13625	16563
	2   P absorbée	(W)		2254	2825	3355	3847	4306	4737	5144	5532
	3   I absorbée	(A)		4.49	5.21	5.90	6.58	7.24	7.88	8.50	9.10
<b>60</b>	1   P frigorifique	(Watt)			2364	3517	4799	6255	7928	9861	12098
	2   P absorbée	(W)			2565	3230	3851	4432	4978	5494	5983
	3   I absorbée	(A)			5.00	5.83	6.64	7.43	8.20	8.95	9.69

<b>60 Hz R404A</b>											
<b>N°227EU-T</b>											
4   T condensation	5   T évaporation	(°C)	-25	-20	-15	-10	-5	0	5	10	15
<b>30</b>	1   P frigorifique	(Watt)	4838	6625	8693	11082	13831	16980	20570	24639	29229
	2   P absorbée	(W)	2688	3196	3658	4087	4498	4903	5317	5751	6220
	3   I absorbée	(A)	4.72	5.24	5.73	6.21	6.66	7.09	7.51	7.90	8.27
<b>40</b>	1   P frigorifique	(Watt)	3301	4963	6824	8924	11302	14000	17055	20509	24401
	2   P absorbée	(W)	2440	3105	3703	4246	4748	5222	5682	6140	6611
	3   I absorbée	(A)	4.50	5.17	5.81	6.43	7.03	7.61	8.16	8.70	9.22
<b>50</b>	1   P frigorifique	(Watt)		3215	4861	6663	8663	10899	13412	16241	19427
	2   P absorbée	(W)		2753	3535	4240	4882	5473	6028	6560	7081
	3   I absorbée	(A)		4.94	5.73	6.49	7.24	7.97	8.67	9.35	10.0
<b>60</b>	1   P frigorifique	(Watt)			2873	4370	5981	7748	9709	11905	14375
	2   P absorbée	(W)			3026	3942	4772	5530	6228	6881	7502
	3   I absorbée	(A)			5.50	6.41	7.30	8.17	9.02	9.85	10.7

1 = cooling capacity 2 = power input 3 = current 4 = condensing temperature 5 = evaporating temperature

**Nota : Tecumseh se réserve le droit de modifier les informations contenues dans ce document sans préavis.**

**Note : Tecumseh reserves the right to change information contained in this document without notification.**

© 2021 Tecumseh Products Company  
All rights reserved



**Tecumseh**

<b>TAG4553Z</b>	<b>Tension TZ : 400V 3~ 50Hz / 440V 3~ 60 Hz</b>
-----------------	--

Les performances sont données dans les <b>conditions EN12900</b> :	Gaz aspirés :	20.0 °C
Condition Dew	Sous refroidissement :	0.0 K
The performance data are in <b>EN12900 conditions</b> :	Return gas :	20.0 °C
Dew Condition	Subcooling :	0.0 K

<b>50 Hz R448A (*)</b>											
											<b>N°2865</b>
4   T condensation	5   T évaporation	(°C)	-25	-20	-15	-10	-5	0	5	10	15
<b>30</b>	1   P frigorifique	(Watt)	3133	4476	6117	8108	10500	13345	16693	20596	25104
	2   P absorbée	(W)	1858	2196	2514	2812	3095	3363	3619	3865	4105
	3   I absorbée	(A)	3.78	4.20	4.62	5.03	5.43	5.82	6.19	6.55	6.87
<b>40</b>	1   P frigorifique	(Watt)		3375	4810	6526	8572	11001	13862	17209	21091
	2   P absorbée	(W)		2175	2584	2968	3331	3674	4000	4311	4608
	3   I absorbée	(A)		4.16	4.70	5.23	5.75	6.26	6.76	7.23	7.69
<b>50</b>	1   P frigorifique	(Watt)			3507	4966	6685	8717	11112	13921	17195
	2   P absorbée	(W)			2518	3016	3487	3932	4355	4757	5141
	3   I absorbée	(A)			4.64	5.31	5.97	6.61	7.25	7.86	8.46
<b>60</b>	1   P frigorifique	(Watt)				3457	4869	6523	8470	10761	13448
	2   P absorbée	(W)				2900	3505	4081	4628	5148	5645
	3   I absorbée	(A)				5.23	6.04	6.84	7.62	8.39	9.14

<b>60 Hz R448A (*)</b>											
											<b>N°2865</b>
4   T condensation	5   T évaporation	(°C)	-25	-20	-15	-10	-5	0	5	10	15
<b>30</b>	1   P frigorifique	(Watt)	3997	5676	7654	9977	12691	15842	19476	23639	28377
	2   P absorbée	(W)	2366	2818	3240	3642	4034	4425	4825	5245	5693
	3   I absorbée	(A)	4.16	4.62	5.08	5.53	5.98	6.40	6.81	7.20	7.56
<b>40</b>	1   P frigorifique	(Watt)		4276	6075	8153	10556	13328	16516	20166	24324
	2   P absorbée	(W)		2752	3295	3799	4273	4727	5171	5614	6067
	3   I absorbée	(A)		4.58	5.17	5.75	6.33	6.89	7.43	7.96	8.46
<b>50</b>	1   P frigorifique	(Watt)			4406	6237	8325	10717	13457	16593	20170
	2   P absorbée	(W)			3151	3813	4426	4999	5542	6065	6579
	3   I absorbée	(A)			5.11	5.84	6.56	7.27	7.97	8.65	9.31
<b>60</b>	1   P frigorifique	(Watt)				4297	6070	8079	10370	12990	15983
	2   P absorbée	(W)				3535	4343	5091	5790	6450	7079
	3   I absorbée	(A)				5.75	6.64	7.52	8.38	9.23	10.1

1 = cooling capacity 2 = power input 3 = current 4 = condensing temperature 5 = evaporating temperature

(\*) Veuillez vous référer strictement aux Recommandations d'Utilisation et Bulletins Marketing Tecumseh du fait de la température de reflux élevée pour les applications LBP.  
 (\*) Due to very high discharge temperature especially on LBP conditions, please strictly refer to Tecumseh Guidelines & Marketing Bulletin when using this refrigerant.

**Nota : Tecumseh se réserve le droit de modifier les informations contenues dans ce document sans préavis.**

**Note : Tecumseh reserves the right to change information contained in this document without notification.**

© 2021 Tecumseh Products Company  
All rights reserved



**Tecumseh**

<b>TAG4553Z</b>	<b>Tension TZ : 400V 3~ 50Hz / 440V 3~ 60 Hz</b>
-----------------	--

Les performances sont données dans les <b>conditions EN12900</b> :	Gaz aspirés :	20.0 °C
Condition Dew	Sous refroidissement :	0.0 K
The performance data are in <b>EN12900 conditions</b> :	Return gas :	20.0 °C
Dew Condition	Subcooling :	0.0 K

<b>50 Hz R449A (*)</b>											
											<b>N°2258</b>
4   T condensation	5   T évaporation	(°C)	-25	-20	-15	-10	-5	0	5	10	15
<b>30</b>	1   P frigorifique	(Watt)	3133	4476	6117	8108	10500	13345	16693	20596	25104
	2   P absorbée	(W)	1858	2196	2514	2812	3095	3363	3619	3865	4105
	3   I absorbée	(A)	3.78	4.20	4.62	5.03	5.43	5.82	6.19	6.55	6.87
<b>40</b>	1   P frigorifique	(Watt)		3375	4810	6526	8572	11001	13862	17209	21091
	2   P absorbée	(W)		2175	2584	2968	3331	3674	4000	4311	4608
	3   I absorbée	(A)		4.16	4.70	5.23	5.75	6.26	6.76	7.23	7.69
<b>50</b>	1   P frigorifique	(Watt)			3507	4966	6685	8717	11112	13921	17195
	2   P absorbée	(W)			2518	3016	3487	3932	4355	4757	5141
	3   I absorbée	(A)			4.64	5.31	5.97	6.61	7.25	7.86	8.46
<b>60</b>	1   P frigorifique	(Watt)				3457	4869	6523	8470	10761	13448
	2   P absorbée	(W)				2900	3505	4081	4628	5148	5645
	3   I absorbée	(A)				5.23	6.04	6.84	7.62	8.39	9.14

<b>60 Hz R449A (*)</b>											
											<b>N°2258</b>
4   T condensation	5   T évaporation	(°C)	-25	-20	-15	-10	-5	0	5	10	15
<b>30</b>	1   P frigorifique	(Watt)	3997	5676	7654	9977	12691	15842	19476	23639	28377
	2   P absorbée	(W)	2366	2818	3240	3642	4034	4425	4825	5245	5693
	3   I absorbée	(A)	4.16	4.62	5.08	5.53	5.98	6.40	6.81	7.20	7.56
<b>40</b>	1   P frigorifique	(Watt)		4276	6075	8153	10556	13328	16516	20166	24324
	2   P absorbée	(W)		2752	3295	3799	4273	4727	5171	5614	6067
	3   I absorbée	(A)		4.58	5.17	5.75	6.33	6.89	7.43	7.96	8.46
<b>50</b>	1   P frigorifique	(Watt)			4406	6237	8325	10717	13457	16593	20170
	2   P absorbée	(W)			3151	3813	4426	4999	5542	6065	6579
	3   I absorbée	(A)			5.11	5.84	6.56	7.27	7.97	8.65	9.31
<b>60</b>	1   P frigorifique	(Watt)				4297	6070	8079	10370	12990	15983
	2   P absorbée	(W)				3535	4343	5091	5790	6450	7079
	3   I absorbée	(A)				5.75	6.64	7.52	8.38	9.23	10.1

1 = cooling capacity 2 = power input 3 = current 4 = condensing temperature 5 = evaporating temperature

(\*) Veuillez vous référer strictement aux Recommandations d'Utilisation et Bulletins Marketing Tecumseh du fait de la température de reflux élevée pour les applications LBP.  
 (\*) Due to very high discharge temperature especially on LBP conditions, please strictly refer to Tecumseh Guidelines & Marketing Bulletin when using this refrigerant.

**Nota : Tecumseh se réserve le droit de modifier les informations contenues dans ce document sans préavis.**

**Note : Tecumseh reserves the right to change information contained in this document without notification.**

© 2021 Tecumseh Products Company  
All rights reserved