

Compresseur / Compressor  
Code tension / Voltage code : T

TFH4531Z

Froid commercial et industriel positif (HP)  
Commercial & industrial application (HBP)

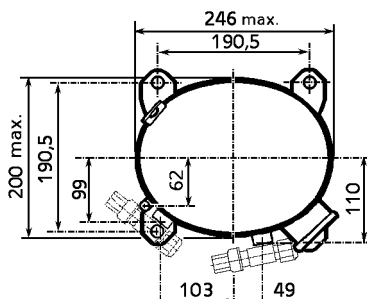
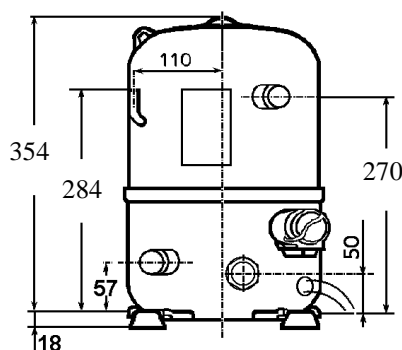
400-440V / 50-60Hz - 3~

R404A



N° 226JU-T - ind g

Conditions <i>Conditions</i>	fréquence <i>frequency</i>	Prod frigorifique nominale / <i>nominal refrigerating capacity</i>			Puis. sonore <i>Sound level</i>
		Watts	Kcal/h	BTU/h	
En12900*	50 Hz	6629	5701	22605	ISO 3745 / ISO 3743-1  76 dBA
En12900*	60 Hz	7377	6344	25156	
Cecomaf	50 Hz	6313			
Cecomaf	60 Hz	6976			



Cylindrée / *Displacement* : 56.6 cm<sup>3</sup>  
 Poids net / *Net weight* : 31.2 Kg  
 Charge en huile / *Oil charge* : 1480 cm<sup>3</sup>  
 Type d'huile / *Oil type* : P.O.E /  
 Détente / *Expansion device* : Capillaire/Détendeur  
*Capillary/Exp° valve*  
 Refroidissement / *Cooling* : Ventilé / *Forced*  
*Ventilated*

Résistance à 20° C / *Windings resistances at 20° C*  
 Phases 1,2,3. / *Phase Nr 1,2,3* : 6.1 Ohms

Intensité / *Current*  
 nom. / *Rated current RLA* : 5.3 / 5.7 A  
 max. / *Max current* : 9 / 10.4 A  
 dém. / *Start current LRA* : 27 / 31 A

Ap. Electrique / *Electrical equipment* : TRI

Protecteur / *Overload* : Interne / *Internal*

\* EN 12900: T° cond. +50°C / T° évap. +5°C / T° gas aspirés. +20°C / Sous refroidissement. OK

\* EN 12900: Cond. T° +50°C / Evap. T° +5°C / Return gas T° +20°C / Subcooling. OK

Pour conduites Ø ext / *For tubing O.D.*

Aspiration <i>Suction</i>	Refoulement <i>Discharge</i>	Charge <i>Process</i>
22.2 (7/8")	12.7 (1/2")	6.35 (1/4")

Les caractéristiques données dans cette fiche technique peuvent évoluer sans avis préalable, avec les améliorations que 'TECUMSEH EUROPE' entend toujours apporter à sa production.  
 'TECUMSEH EUROPE', in a constant endeavour to improve its products reserves the right to change any information contained in this leaflet without prior warning.



<b>TFH4531Z</b>	<b>Tension T : 400V 3~ 50Hz / 440V 3~ 60 Hz</b>	<b>R404A</b>	<b>N°226JU-T</b>	<b>Ind g</b>
-----------------	---	--------------	------------------	--------------

Les performances sont données dans les **conditions EN 12900** :  
Elles sont certifiées uniquement en 50 Hz

The performance data are in **EN 12900 conditions** :  
They are only certified in 50 Hz

Gaz aspirés : 20°C  
Sous refroidissement : 0°K

Return gas : 20°C  
Subcooling : 0°K

### 50 Hz R404A

4   T condensation	5   T évaporation (°C)		-25	-20	-15	-10	-5	0	5	10	15
<b>30</b>	1   P frigorifique (W)		2540	3378	4336	5437	6699	8144	9792	11665	13782
	2   P absorbée (W)		1440	1639	1822	1993	2155	2313	2472	2636	2808
	3   I absorbée (A)		3.03	3.24	3.45	3.68	3.92	4.16	4.42	4.7	4.98
<b>40</b>	1   P frigorifique (W)			2619	3491	4469	5574	6826	8245	9853	11670
	2   P absorbée (W)			1653	1891	2112	2322	2524	2722	2922	3126
	3   I absorbée (A)			3.32	3.59	3.88	4.18	4.49	4.81	5.14	5.48
<b>50</b>	1   P frigorifique (W)				2613	3460	4398	5448	<b>6629</b>	7964	9471
	2   P absorbée (W)				1892	2171	2435	2686	<b>2931</b>	3172	3414
	3   I absorbée (A)				3.66	4	4.36	4.73	5.11	5.5	5.91
<b>60</b>	1   P frigorifique (W)					2435	3197	4035	4970	6021	7211
	2   P absorbée (W)					2171	2494	2802	3099	3389	3676
	3   I absorbée (A)					4.05	4.46	4.89	5.34	5.79	6.25

### 60 Hz R404A

4   T condensation	5   T évaporation (°C)		-25	-20	-15	-10	-5	0	5	10	15
<b>30</b>	1   P frigorifique (W)		2965	3786	4767	5929	7296	8888	10729	12840	15243
	2   P absorbée (W)		1678	1886	2094	2301	2504	2703	2894	3078	3250
	3   I absorbée (A)		3.05	3.25	3.47	3.72	3.99	4.28	4.6	4.94	5.31
<b>40</b>	1   P frigorifique (W)			2956	3846	4890	6112	7532	9173	11058	13208
	2   P absorbée (W)			1891	2155	2429	2711	2999	3292	3587	3882
	3   I absorbée (A)			3.31	3.61	3.94	4.29	4.67	5.07	5.49	5.94
<b>50</b>	1   P frigorifique (W)				2819	3711	4754	5968	<b>7377</b>	9002	10865
	2   P absorbée (W)				2089	2415	2760	3122	<b>3499</b>	3890	4293
	3   I absorbée (A)				3.56	3.98	4.41	4.87	5.35	5.86	6.4
<b>60</b>	1   P frigorifique (W)					2469	3299	4274	5416	6748	8291
	2   P absorbée (W)					2258	2651	3071	3518	3990	4485
	3   I absorbée (A)					3.83	4.35	4.89	5.46	6.05	6.66

1 = refrigerating capacity      2 = watt input      3 = current      4 = condensing temperature      5 = evaporating temperature

Nota : Les caractéristiques données dans cette fiche technique peuvent évoluer sans avis préalable, avec les améliorations que "TECUMSEH EUROPE" entend toujours apporter à sa production.

Note : "TECUMSEH EUROPE", in a constant endeavour to improve its products reserves the right to change any information contained in this leaflet without prior warning.