



Luchtgekoelde vloeistofkoelmachines
met geïntegreerde hydromodule

PRO-DIALOG

AQUASNAP



www.eurovent-certification.com
www.certiflash.com



Quality and Environment
Management Systems
Approval



Unit met laag-geluid
optie afgebeeld

30RB 162-802

Nominale koelcapaciteit 162-774 kW

De Aquasnap vloeistofkoelmachine serie is voorzien van de nieuwste technologische vindingen:

- koudemiddel R-410A
- scroll compressoren
- laag-geluid ventilatoren van composiet
- Pro-Dialog Plus regeling
- aluminium micro-channel heat exchangers (MCHE)

De Aquasnap kan worden uitgevoerd met een hydromodule, zodat op het werk slechts de elektrische voeding en de waterleidingen behoeven te worden aangesloten.

Kenmerken

Rustige werking

- Compressoren
 - Laag-geluid scroll compressoren met laag trillingsniveau
 - De compressoren zijn gemonteerd op een afzonderlijk chassis dat is gemonteerd op flexibele trillingsdempers
 - Dynamische ondersteuning van zuig- en persgasleidingen, waardoor de overbrenging van trillingen wordt beperkt (Carrier patent)
 - Geluidsisolatie rondom de compressor (optie) zorgt voor lagere geluidsniveaus

■ Condensorsectie

- Transversaal opgestelde V-vormige condensor voor optimale luchtaanzuig en laag geluidsniveau
- Laag-geluid vierde generatie Flying Bird ventilatoren, vervaardigd van composiet (Carrier patent), werken nu nog stiller en genereren geen hinderlijke geluiden met lage frequentie
- Starre ventilator montage voor lagere startgeluiden (Carrier patent)

Eenvoudige, snelle montage

- Geïntegreerde hydromodule (optie)
 - Centrifugaal lage- of hogedruk waterpomp (naar wens), afhankelijk van het drukverlies van het extern watersysteem
 - Enkele of dubbele pomp (naar wens), egalisatie van draai-uren en automatisch omschakelen naar de reserve pomp in geval van storing
 - Waterfilter beschermt de pomp tegen circulerend vuil
 - Hoge-capaciteit expansievat ten behoeve van de voordruk van het watersysteem
 - Thermische isolatie en vorstbeveiliging tot -20°C door middel van elektrische verwarming (zie optietabel)
 - Manometer voor het controleren van de filtervervuiling en het meten van de waterhoeveelheid over de koeler (optie)
 - Inregelafsluiter (optie)

- Vereenvoudigde elektrische aansluitingen
 - Eén hoofdstroomaansluiting zonder nulaansluiting (30RB 162-522)
 - Hoofdschakelaar met hoog afschakelvermogen (zie optietabel)
 - 24 V stuurstroomcircuit
- Snel inbedrijfstellen
 - Wordt in de fabriek onderworpen aan een systematische bedrijfstest
 - Sneltest functie voor het stapsgewijs controleren van de instrumenten, elektrische componenten en motoren

Energiezuinig bedrijf

- Hogere energie efficiency in deellast
 - Eurovent energieklasse B tot D (volgens EN14511-3:2011)
 - Het koudemiddelcircuit heeft verschillende compressoren die parallel zijn aangesloten. In deellast, ongeveer 99% van de bedrijfstijd, werken alleen de compressoren die absoluut nodig zijn. Bij deze condities zijn de werkende compressoren nog energiezuiniger, omdat ze de totale condensor- en koelercapaciteit benutten
 - Door het elektronisch expansie-orgaan (EXV) is bedrijf bij een lagere condensatiedruk (EER optimalisatie) mogelijk
 - Dynamisch beheer van de oververhitting, waardoor het warmtewisselaar oppervlak beter wordt benut
 - Geheel van aluminium vervaardigde micro-channel condensor (MCHE), efficiënter dan een Cu-Al batterij
- Lagere onderhoudskosten
 - Onderhoudsvrije scroll compressoren
 - Snelle diagnose van mogelijke incidenten en hun historie via de Pro-Dialog Plus regeling
 - R-410A koudemiddel is gemakkelijker in het gebruik dan andere koudemiddel blends

Zorg voor het milieu

- Koudemiddel R-410A - minder belastend voor het milieu
 - Chloorvrij koudemiddel uit de HFC groep (geen aantasting van de ozonlaag)
 - Zeer efficiënt - biedt een uitstekende energie/efficiency verhouding (EER)
 - 40% minder koudemiddelvulling nodig door toepassing van de micro-channel heat exchangers (MCHE)
- Hermetisch gesloten koudemiddelcircuit
 - Gelaste koudemiddelaansluitingen voor betere lektheid
 - Minder kans op lekkage omdat er geen capillairs en flare-aansluitingen worden gebruikt
 - Controle van druk- en temperatuuropnemers zonder dat de machine in bedrijf is

Pro-Dialog Plus gebruikersinterface



Uiterst bedrijfszeker

- State-of-the-art concept
 - Samenwerking met gespecialiseerde laboratoria en gebruik van limietsimulatie (eindige elementen methode) voor het ontwerpen van de kritische componenten, bijv. motorsteunen, zuig-/persleiding
 - Compressor schakelkast gemonteerd aan de koude zijde van de compressor (Carrier patent)
 - De geheel aluminium micro-channel heat exchanger (MCHE) is 3,5 maal corrosiebestendiger dan koper/aluminium batterijen. Het feit dat alleen aluminium wordt toegepast voorkomt het ontstaan van galvanische corrosie die bij conventionele batterijen ontstaat wanneer de verschillende metalen met elkaar in aanraking komen
- Auto-adaptieve regeling
 - Regelalgoritme voorkomt veelvuldig pendelen van de compressor en zorgt voor een kleinere waterinhoud van het watercircuit (Carrier patent)
 - Automatische afschakeling van de compressor bij abnormaal hoge condensatiedruk. In geval van storing (bijv. vervuilde condensorbatterij, ventilator defect) blijft Aquasnap in werking, echter met verlaagde capaciteit
- Uitgebreide duurzaamheidstests
 - Corrosiebestendigheidstests in zoute nevel in het laboratorium
 - Versnelde slijtagetest van componenten die continu in werking zijn: compressorleidingen, ventilatorsteunen
 - Transport simulatietest in het laboratorium op een trillingstafel. De test is gebaseerd op een militaire standaard en equivalent aan 4000 km vervoer per vrachtwagen

Pro-Dialog Plus regeling

Pro-Dialog Plus is een geavanceerd numeriek regelsysteem dat een ongekend aantal mogelijkheden combineert met een groot bedieningsgemak. Pro-Dialog Plus bewaakt voortdurend alle bedrijfsparameters en beveiligingen en regelt nauwkeurig de werking van compressoren, expansieorganen en ventilatoren voor minimaal energieverbruik. Ook regelt Pro-Dialog Plus de aansturing van de gekoeldwaterpomp

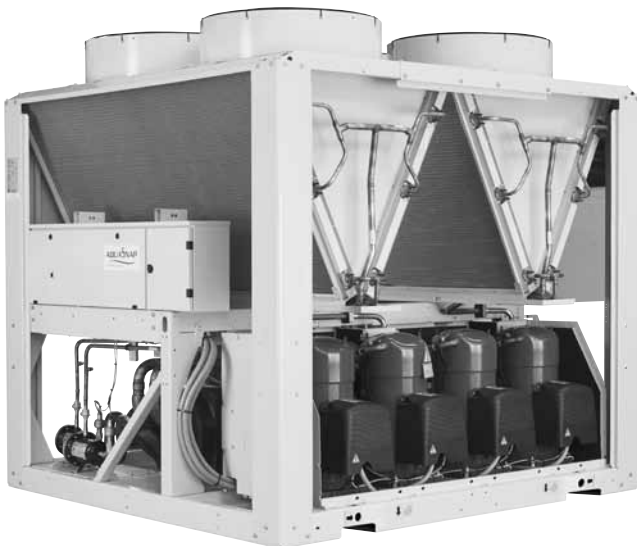
- Energiebeheer
 - De klokprint biedt regelmogelijkheden voor het programmeren van tijdschema's: start/stop, bedrijf op het tweede setpoint (bijv. onbezet bedrijf)
 - Verstelling van het watertemperatuur setpoint op basis van buitenlucht- of retourwatertemperatuur
 - Master/slave regeling van twee parallel opgestelde machines met draai-uren egalisatie en automatische omschakeling bij een unit storing
 - Start/stop regeling op basis van de buitenluchttemperatuur
- Gebruikersvriendelijk
 - De regeling is voorzien van een blindschema. In de weergave van de installatie kan de gebruiker gegevens opvragen door op een functietoets te drukken. Informatie over o.a. heersende temperaturen, drukken, setpoints, en draai-uren worden direct op de display afgebeeld
 - 10 menu's bieden directe toegang tot alle machine-regelingen, inclusief geheugen menu voor snelle storingsdiagnose

Afstandsregeling via contacten (standaard)

Een eenvoudige tweedraads communicatiebus tussen de RS485 poort van de Aquasnap en het Carrier Comfort Netwerk biedt meerdere mogelijkheden voor afstandsregeling, -bewaking en -diagnose. Carrier heeft een uitgebreid programma regelproducten, speciaal ontwikkeld voor regeling, beheer en supervisie van de werking van een airconditioning systeem. Neem contact op met Carrier voor uitgebreide informatie over deze producten.

- Start/stop: wanneer dit contact opent, wordt de unit afgeschakeld
- Dubbel setpoint: wanneer dit contact sluit, wordt een tweede setpoint geactiveerd (voorbeeld: onbezet bedrijf)
- Capaciteitsbegrenzing: wanneer dit contact sluit wordt de maximum unit capaciteit begrensd op een vooraf ingesteld waarde
- Vergrendelcontact: dit contact wordt in serie aangesloten met de waterstromingsschakelaar en kan worden gebruikt voor elke externe beveiliging
- Warmteterugwinning (optie): wanneer dit contact sluit gaat de unit in warmteterugwinningsbedrijf werken
- Regeling waterpomp 1 en 2*: deze uitgangen regelen de magneetschakelaars van een of twee gekoeldwaterpompen
- Omschakelen waterpomp*: deze contacten worden gebruikt voor het constateren van een bedrijfsfout van de water pomp en schakelen automatisch over op de andere pomp
- Bedrijfsindicatie: dit potentiaalvrije contact geeft aan dat de machine werkt (koellast) of klaar is om te starten (geen koellast)
- Alert indicatie: dit potentiaalvrije contact geeft de aanwezigheid van een kleine fout aan
- Alarm indicatie: dit potentiaalvrije contact geeft de aanwezigheid van een grote fout aan die heeft geleid tot de afschakeling van een of twee koudemiddelcircuits

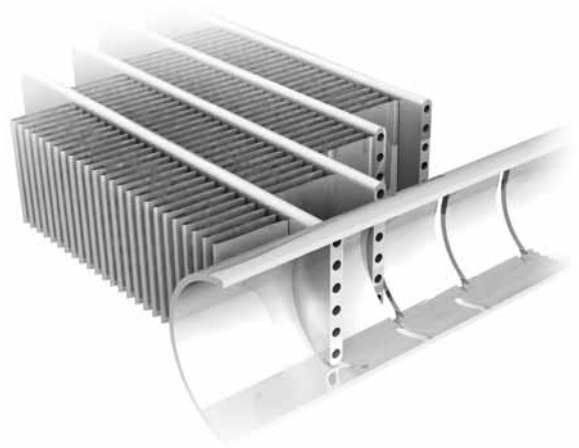
* contacten reeds aanwezig bij units met hydromodule



Afstandsregeling via EMM (Energy Management Module) (optie)

- Ruimtetemperatuur: voor verstelling van het setpoint op basis van de ruimteluchttemperatuur (met Carrier thermostat)
- Verstelling van het setpoint: voor verstelling van het koelsetpoint op basis van een 4-20 mA of 0-5 V signaal
- Capaciteitsbegrenzing: voor begrenzing van de maximum unit capaciteit op basis van een 4-20 mA of 0-5 V signaal
- Capaciteitsbegrenzing 1 en 2: wanneer deze contacten sluiten wordt de maximum unit capaciteit begrensd tot drie vooraf ingestelde waarden
- Vergrendelcontact: dit contact kan worden gebruikt voor elke externe beveiliging, wanneer het contact sluit wordt een specifiek alarm gegenereerd
- Einde ijsbuffering: wanneer ijsbuffering is beëindigd, kan met deze ingang worden teruggekeerd naar het tweede setpoint (onbezet bedrijf)
- Overbrugging tijdsklokprogramma: wanneer dit contact sluit wordt het tijdsklokprogramma overbrugd
- Buiten werking: dit signaal geeft aan dat de koelmachine geheel is afgeschakeld
- Koelmachine capaciteit: deze analoge uitgang (0-10 V) geeft een directe indicatie van de koelmachine capaciteit
- Compressorbedrijf: dit contact geeft aan dat een of meer compressoren in werking zijn

Geheel aluminium micro-channel heat exchanger (MCHE)



De in de 30RB toegepaste microchannel heat exchanger MCHE wordt reeds jaren gebruikt in de automobiel- en luchtvaartindustrie en is geheel vervaardigd van aluminium. Dit leidt tot verhoogde corrosiebestendigheid omdat het ontstaan van galvanische corrosie die bij conventionele batterijen ontstaat wanneer de verschillende metalen met elkaar in aanraking komen wordt voorkomen. In tegenstelling tot conventionele batterijen kan de MCHE heat exchanger worden toegepast in gematigde zee- en stedelijke omgevingen.

Vanuit energie/efficiency standpunt is de MCHE warmtewisselaar ongeveer 10% efficiënter dan een traditionele batterij en er kan 40% minder koudemiddel in de koelmachine worden gebruikt. Omdat hij slechts één rij dik is, worden luchtzijdige drukverliezen met 50% verlaagd en is hij minder gevoelig voor vervuiling. De MCHE warmtewisselaar kan worden gereinigd met water onder hoge druk.

Opties

Opties	Nr.	Beschrijving	Voordelen	Voor type
Unit voor lage wateruitredetemperatuur	6B	Wateruitredetemperatuur van +3°C tot -10°C	Alle lage-temperatuur toepassingen: ijsbuffering, koeling en proceskoeling	30RB 162-402
Unit voor binnenopstelling met uitblaasluhtkanalen	12	Ventilatoren met externe statische druk	Condensorluhtkanaal, geoptimaliseerde regeling van de condensatietemperatuur, op basis van de bedrijfscondities en systeemeigenschappen	30RB 162-802
Laag geluidsniveau	15	Geluidsisolatie voor de compressor	Lager geluidsniveau	30RB 162-802
Zeër laag geluidsniveau	15LS	Geluidsisolatie voor de compressor en ventilatoren met laag toerental	Lager geluidsniveau	30RB 162-802
Grilles	23	Metalen grille aan alle vier zijden van de unit	Bescherming	30RB 162-802
Afdekpanelen	23A	Zijpanelen op elke batterij	Fraaiër uiterlijk	30RB 162-802
Elektronische starter	25	Elektronische starter op elke compressor	Lagere aanloopstroom	30RB 162-522
Winterbedrijf (tot -20°C)	28	Ventilator toerenregeling via frequentie-omvormer	Stabiel machinebedrijf bij luchttemperaturen tussen 0°C en -20°C	30RB 162-802
Winterbedrijf (tot -10°C)	28B	Leidende ventilator met twee toerentallenregeling in elk circuit	Stabiel machinebedrijf bij luchttemperaturen tussen 0°C en -10°C	30RB 162-802
Winterbedrijf (tot -10°C) en zeër laag geluidsniveau (opties 28B + 15LS)	28C	Geluidsisolatie voor de compressor en ventilatoren met laag toerental en leidende ventilator met twee toerentallenregeling in elk circuit	Lager geluidsniveau en stabiel machinebedrijf bij luchttemperaturen tussen 0°C en -10°C	30RB 162-802
Vorstbeveiliging koeler en inwendig leidingwerk	41	Elektrische verwarming op de koeler en de water intrede/uitrede leidingen	Koeler vorstbeveiliging tussen 0°C en -20°C buitentemperatuur	30RB 162-802
Vorstbeveiliging koeler, inwendig leidingwerk en hydromodule	42A	Elektrische verwarming op de koeler, de water intrede/uitrede leidingen en de hydromodule	Koeler en hydromodule vorstbeveiliging tussen 0°C en -20°C buitentemperatuur	30RB 162-522
Gedeeltelijke warmteterugwinning	49	Gedeeltelijke warmteterugwinning door desuperheating van het compressor persgas	Gratis productie van warm water gelijktijdig met gekoeldwater productie	30RB 162-802
Totale warmteterugwinning	50	Zie warmteterugwin optie. Opm.: Unit met batterijen met koperen pijpen en aluminium lamellen	Gratis productie van warm water gelijktijdig met gekoeldwater productie	30RB 262-522
Master/slave bedrijf	58	Unit voorzien van extra, op het werk aan te leggen, wateruitredetemperatuuropnemer, voor master/slave bedrijf van twee parallel aangesloten koelmachines	Optimaal bedrijf van twee parallel aangesloten koelmachines met draai-uren egalisatie	30RB 162-802
Hoofdschakelaar zonder zekering (standaard voor typen 182-262)	70	In de fabriek gemonteerde hoofdschakelaar in de schakelkast	Installatiegemak en naleving van de elektrische eisen	30RB 302-802
Hoofdschakelaar met zekering	70D	In de fabriek gemonteerde hoofdschakelaar met zekering in de schakelkast	Installatiegemak en naleving van de elektrische eisen en verhoogde kortsluitvastheid	30RB 302-802
Verdamper met aluminium beplating	88	Bescherming van de thermische isolatie van de verdamper met aluminium platen	Beter bestand tegen weersinvloeden	30RB 162-802
Verdamper en hydromodule met aluminium beplating	88A	Bescherming van de thermische isolatie van verdamper en waterleidingen met aluminium platen	Beter bestand tegen weersinvloeden	30RB 302-522
Zuiggasafsluiter	92	Afsluiters op de compressor zuiggasleiding (persgasafsluiter als standaard)	Eenvoudig onderhoud	30RB 302-802
Compressor zuiggas- en persgasafsluiters	92A	Afsluiters op de gezamenlijke compressor zuiggas- en persgasleidingen	Eenvoudig onderhoud	30RB 162-262
Hogedruk hydromodule met enkele pomp	116B	Enkele hogedruk waterpomp, waterfilter, expansievat, manometer, inregelafsluiter. Zie de hydromodule optie.	Snelle, eenvoudige montage	30RB 162-522
Hogedruk hydromodule met dubbele pomp	116C	Dubbele hogedruk waterpomp, waterfilter, expansievat, manometer, inregelafsluiter. Zie de hydromodule optie.	Snelle, eenvoudige montage, bedrijfszekerheid	30RB 162-522
Lagedruk hydromodule met enkele pomp	116F	Enkele lagedruk waterpomp, waterfilter, expansievat, manometer, inregelafsluiter. Zie de hydromodule optie.	Snelle, eenvoudige montage	30RB 162-522
Lagedruk hydromodule met dubbele pomp	116G	Dubbele lagedruk waterpomp, waterfilter, expansievat, manometer, inregelafsluiter. Zie de hydromodule optie.	Snelle, eenvoudige montage, bedrijfszekerheid	30RB 162-522
Hogedruk hydromodule met enkele pomp	116M	Enkele hogedruk waterpomp, waterfilter, expansievat, druk poorten. Zie de hydromodule optie.	Snelle, eenvoudige montage	30RB 162-522
Hogedruk hydromodule met dubbele pomp	116N	Dubbele hogedruk waterpomp, waterfilter, expansievat, druk poorten. Zie de hydromodule optie.	Snelle, eenvoudige montage, bedrijfszekerheid	30RB 162-522
Lagedruk hydromodule met enkele pomp	116P	Enkele lagedruk waterpomp, waterfilter, expansievat, druk poorten. Zie de hydromodule optie.	Snelle, eenvoudige montage	30RB 162-522
Lagedruk hydromodule met dubbele pomp	116Q	Dubbele lagedruk waterpomp, waterfilter, expansievat, druk poorten. Zie de hydromodule optie.	Snelle, eenvoudige montage, bedrijfszekerheid	30RB 162-522
Directe-expansie vrije-koeling systeem	118A	Zie vrije-koeling optie. Opm.: Unit met batterijen met koperen pijpen en aluminium lamellen	Zeër economische gekoeldwater productie bij lage buitentemperaturen	30RB 232-522
JBus gateway	148B	Tweerichting communicatieprint, voldoet aan JBus protocol	Eenvoudige aansluiting met communicatiebus op een gebouwbeheersysteem	30RB 162-802
Bacnet gateway	148C	Tweerichting communicatieprint, voldoet aan Bacnet protocol	Eenvoudige aansluiting met communicatiebus op een gebouwbeheersysteem	30RB 162-802
LonTalk gateway	148D	Tweerichting communicatieprint, voldoet aan LonTalk protocol	Eenvoudige aansluiting met communicatiebus op een gebouwbeheersysteem	30RB 162-802
Energie Management Module EMM	156	Zie het boekje Bediening	Eenvoudige aansluiting met behulp van potentiaal-vrije contacten op een gebouwbeheersysteem	30RB 162-802
Veiligheidsafsluiters met driewegklep gemonteerd	194	Driewegklep stroomopwaarts van de veiligheidsafsluiters (niet geschikt voor versie met platenwisselaar)	Eenvoudiger inspectie en vervanging van de afsluiters zonder koudemiddelverlies	30RB 162-802
Conform Australische voorschriften	200	Warmtewisselaar goedgekeurd volgens Australische code	-	30RB 162-802
Opslag van de unit boven 48°C	241	Koudemiddelvulling opgeslagen in de condensor. Optie kan niet worden toegepast bij MCHE batterijen; alleen met Cu/Al batterijen	Transport van de unit per container is alleen mogelijk met deze optie	30RB 162-802
MCHE anti-corrosie behandeling	263	MCHE in de fabriek voorzien van beschermende coating voor toepassingen in agressieve omgevingen	De Super Enviro-Shield optie werd ontwikkeld om de MCHE batterijen ook te kunnen toepassen in zware omgevingscondities	30RB 162-802
Pijpstuk	266	Leidingen te lassen met Victaulic aansluiting	Installatiegemak	30RB 162-802
Meerpijps koeler	280	Ander type warmtewisselaar	Zorgt voor compatibiliteit met andere opties dan die voor de standaard unit (zie documentatie)	30RB 162-262
Aansluiting hoofdstroomkabel aan de zijkant	283	Zijwaartse aansluiting op de schakelkast voor minder scherpe bochten in de kabel	Bij toepassing van stuggere kabels	30RB 302-802

Units met ventilatoren met externe statische druk voor binnenopstelling (optie 12)

Deze optie heeft betrekking op 30RB units die in het gebouw in een technische ruimte worden geplaatst. Bij dit type installatie wordt de warmte lucht uit de luchtgekoelde condensors door de ventilatoren via een kanaalsysteem naar buiten afgevoerd.

30RB units voorzien van ventilatoren met externe statische druk zijn ontworpen voor toepassing met uitblaasluhtkanalen met maximale drukverliezen van 200 Pa.

Ter compensatie van deze drukverliezen zijn 30RB units met optie 12 voorzien van variabel-toerental ventilatoren met een maximale snelheid van 19 r/s in plaats van de ventilatoren met vast toerental en 15,8 r/s voor de standaard units.

Alle ventilatoren in hetzelfde koudemiddelcircuit worden geregeld door één toerenregelaar en werken daarom allemaal op hetzelfde toerental.

De vollast of deellast snelheid wordt geregeld door een gepatenteerd algoritme dat continu de condensatietemperatuur optimaliseert om de beste energy efficiency (EER) voor de unit te bereiken, ongeacht de bedrijfscondities en drukverliezen van het kanaalwerk van het systeem.

Elk koudemiddelcircuit (A, B en C) moet een afzonderlijk kanaalsysteem hebben om luchtcirculatie te voorkomen tussen de condensors van de verschillende koudemiddelcircuits.

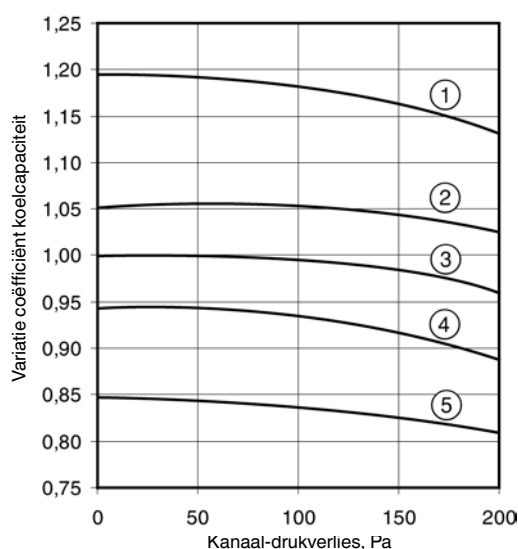
Bij 30RB units met optie 12 is elke ventilator voorzien van een in de fabriek gemonteerde aansluitflens voor aansluiting op het kanaalsysteem van het betreffende circuit (A, B en C). Zie de maatschetsen van de unit voor de exacte afmetingen van de aansluitflens.

De koelcapaciteit en energie efficiency verhouding (EER) van de unit zijn afhankelijk van de drukverliezen in het kanaal:

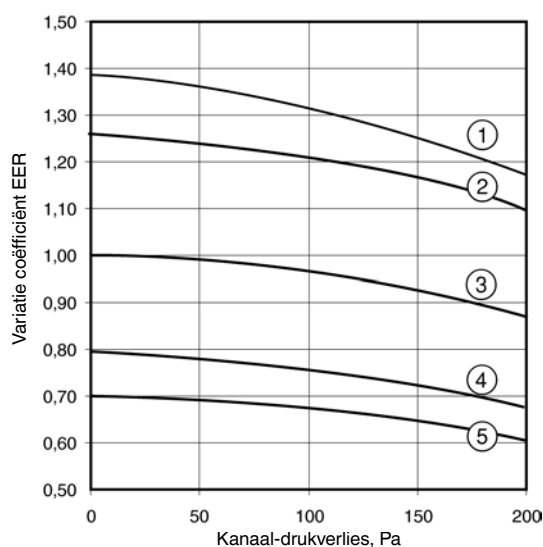
- tussen 0 en 100 Pa wordt de koelcapaciteit van de unit slechts licht beïnvloed,
- tussen 100 en 200 Pa daalt de koelcapaciteit van de unit aanzienlijk, afhankelijk van de bedrijfscondities (buitentemperatuur en watercondities).

Zie onderstaande curves voor een indruk van het geschatte drukverlies in het kanaal voor de installatie en de invloed van verschillende vollast bedrijfscondities op de koelcapaciteit en EER van de 30RB unit.

Variaties in koelcapaciteit voor andere bedrijfscondities dan de Eurovent condities



EER variaties in koelcapaciteit voor andere bedrijfscondities dan de Eurovent condities



Bedrijfscondities

Curve nr.	Buitenuchttemperatuur, °C	Waterintrede-temperatuur, °C	Wateruittrede-temperatuur, °C	Last %
1	25	15	10	100
2	25	10	5	100
3 Eurovent	35	12	7	100
4	45	15	10	100
5	45	10	5	100

Nominale en maximale luchthoeveelheden per circuit

30RB	Nominale/maximale luchthoeveelheid, l/s		
	Circuit A	Circuit B	Circuit C
162-262	9030/11110	9030/11110	-
302-342	13540/16670	9030/11110	-
372-402	13540/16670	13540/16670	-
432-462	18060/22220	13540/16670	-
522	18060/22220	18060/22220	-
602	13540/16670	13540/16670	13540/16670
672	13540/16670	13540/16670	18060/22220
732	18060/22220	18060/22220	13540/16670
802	18060/22220	18060/22220	18060/22220

Geluidsvermogen voor alle circuits bij de opening van het uitblaaskanaal

30RB	162	182	202	232	262	302	342	372	402	432	462	522	602	672	732	802
Geluidsvermogen 10 ⁻¹² W																

Gedeeltelijke warmteterugwinning (optie 49)

Met deze optie kan gratis warm water geproduceerd door desuperheating van het compressor persgas. Deze optie is beschikbaar voor de gehele 30RB serie.

Een platen-warmtewisselaar is in serie geplaatst met de condensorbatterijen in de compressor pergasleidingen van elk circuit.

Technische gegevens, 30RB units met gedeeltelijke warmteterugwinning

30RB – gedeeltelijk warmteterugwinbedrijf		162	182	202	232	262	302	342	372	402	432	462	522	602	672	732	802
Koelcapaciteit*	kW	163	181	197	227	271	298	332	367	397	424	454	506	609	660	714	778
Verwarmingcapaciteit*	kW	42	44	61	57	90	103	110	113	129	126	152	159	197	206	243	241
Opgenomen vermogen unit*	kW	54	60	71	74	100	106	122	130	150	154	173	192	222	243	272	297
Energie efficiency verhouding*	kW/kW	3,01	3,01	2,77	3,07	2,72	2,81	2,72	2,83	2,64	2,75	2,62	2,63	2,75	2,72	2,63	2,62
Bedrijfgewicht**																	
Standaard unit***	kg	1882	1974	2074	2092	2260	2853	3049	3092	3218	3755	3895	4063	5285	5484	6145	6315
Unit met opties****	kg	2052	2154	2244	2282	2450	3083	3279	3342	3478	4045	4185	4373	5645	5833	6555	6745
Unit met opties†	kg	2302	2404	2484	2522	2690	3393	3589	3692	3818	4395	4585	4795	-	-	-	-
Desuperheater in circuits A/B/C		Platen-warmtewisselaar															
Waterinhoud circuit A	l	1,75	1,75	1,75	3,75	3,75	5,5	5,5	5,5	5,5	7,5	7,5	7,5	5,5	5,5	7,5	7,5
Waterinhoud circuit B	l	3,5	3,5	3,5	3,75	3,75	3,75	3,75	5,5	5,5	5,5	5,5	7,5	5,5	5,5	7,5	7,5
Waterinhoud circuit C	l	-	-	-	-	-	-	-	-	-	-	-	-	5,5	5,7	5,5	7,5
Max. bedrijfsdruk waterzijdig	kPa	1000	1000	1000	1000	1000	1000	1000	1000	1000	1000	1000	1000	1000	1000	1000	1000
Wateraansluitingen		Cilindrische gasdraad uitwendig															
Aansluiting	inch	2	2	2	2	2	2	2	2	2	2	2	2	2	2	2	2
Diameter uitwendig	mm	60,3	60,3	60,3	60,3	60,3	60,3	60,3	60,3	60,3	60,3	60,3	60,3	60,3	60,3	60,3	60,3

* Nominale condities: Waterintrede-/uittredetemperatuur: koeler 12°C/7°C, waterintrede-/uittredetemperatuur: desuperheater = 50°C/60°C, buitenluchttemperatuur = 35°C
Bruto prestaties, niet in overeenstemming met EN14511-3:2011. Deze prestaties houden geen rekening met de correctie voor de proportionele verwarmingscapaciteit en vermogen gegenereerd door de waterpomp om de inwendige weerstand in de warmtewisselaar te overwinnen.

** De genoemde gewichten zijn bedoeld als richtlijn

*** Standaard unit (met MCHC batterijen) en desuperheater optie + optie 280 (shell en tube warmtewisselaar)

**** Unit met optie 15 (desuperheater)

† Unit met optie 15 en desuperheater en hydromodule met dubbele hogedruk pomp

Bedrijfslimieten

Desuperheater		Minimum	Maximum
Water intredetemperatuur (bij opstart)	°C	25*	75
Water uittredetemperatuur (tijdens bedrijf)	°C	30	80
Luchtgekoelde condensor		Minimum	Maximum
Bedrijf bij buitentemperatuur	°C	0**	46

* De waterintredetemperatuur bij opstart mag niet lager zijn dan 25°C. In installaties met een lagere temperatuur moet een drie-weg klep worden gemonteerd.

** De minimum buitentemperatuur is 0°C en -20°C met de 'winterbedrijf' optie.

Totale warmteterugwinning (optie 50)

Geschikt voor verwarming, productie van warm tapwater, toepassing in de landbouw en levensmiddelenindustrie, industriële processen en andere toepassingen van warm water productie.

Met de optie gehele warmteterugwinning kan de energie-rekening aanzienlijk worden verlaagd in vergelijking met conventionele verwarmingsapparatuur zoals ketels op fossiele brandstof of elektrische boilers.

Werking

Wanneer er warm water wordt gevraagd, worden de persgassen van de compressor direct naar de warmteterugwin condensor gestuurd. Het koudemiddel geeft zijn warmte af aan het warme water dat met een temperatuur van max. 60°C uit de condensor komt. Zo kan 100% van de door de vloeistofkoelmachine afgegeven warmte worden gebruikt voor de warm water productie. Wanneer aan de vraag is voldaan, wordt het heetgas weer naar de lucht-condensor gestuurd, waar de warmte door de ventilator naar de buitenlucht wordt afgegeven. De warm water temperatuurregeling wordt verzorgd door de Pro-Dialog regeling die het terugwinbedrijf van elk koudemiddel-circuit afzonderlijk regelt.

Technische gegevens

30RB totaal warmteterugwinbedrijf		262*	262**	302**	342**	372**	402**	432**	462**	522**
Koelcapaciteit***	kW	224	246	269	317	342	369	395	429	477
Verwarmingscapaciteit in WTW bedrijf****	kW	311	332	363	427	459	503	537	585	661
Totaal opgenomen vermogen (unit)****	kW	91	91	99	116	124	141	150	165	194
Energie efficiency verhouding (EER/COP)	kW/kW	2,45/3,40	2,72/3,67	2,73/3,68	2,73/3,68	2,77/3,72	2,62/3,57	2,64/3,59	2,60/3,55	2,46/3,41
Bedrijfgewicht****	kg									
Standaard unit	kg	2340	2610	3200	3420	3480	3610	4290	4430	4620
Unit met optie 15	kg	-	2800	3440	3660	3470	3870	4590	4730	4930
Koudemiddelvulling										
Circuit A	kg	15,4	27	40	41	41,5	42	50	51,5	51,5
Circuit B	kg	14,9	27	29	29	41,5	42	46	46	51,5
Warmteterugwincondensor		Dubbel circuit shell en tube condensor met gevinde koperen pijpen								
Waterinhoud	l	22	22	22	22	22	22	46	46	46
Max. bedrijfsdruk waterzijdig	kPa	1000	1000	1000	1000	1000	1000	1000	1000	1000
Wateraansluitingen		Victaulic								
Diameter	inch	3	3	3	3	3	3	4	4	4
Diameter uitwendig	mm	88,9	88,9	88,9	88,9	88,9	88,9	114,3	114,3	114,3

* Met standaard batterij MCHC

** Met Cu/Al batterij

*** Nominale condities: Waterintrede-/uittredetemperatuur: koeler 12°C/7°C; WTW condensor: 40°C/45°C, vervuilingfactor koeler en WTW condensor 0 m² K/W

Bruto prestaties, niet in overeenstemming met EN14511-3:2011. Deze prestaties houden geen rekening met de correctie voor de proportionele verwarmingscapaciteit en vermogen gegenereerd door de waterpomp om de inwendige weerstand in de warmtewisselaar te overwinnen.

**** De genoemde gewichten zijn bedoeld als richtlijn.

Bedrijfslimieten

Warmteterugwinning condensor		Minimum	Maximum
Intredetemperatuur (bij opstart)	°C	15*	55
Uittredetemperatuur (tijdens bedrijf)	°C	20	55
Luchtgekoelde condensor		Minimum	Maximum
Bedrijf bij buitentemperatuur	°C	0**	46
Beschikbare externe statische druk	Pa	0	0

* De waterintredetemperatuur bij opstart mag niet lager zijn dan 15°C. In installaties met een lagere temperatuur moet een driewegklep (optie) worden gemonteerd.

** De minimum buitenluchttemperatuur voor warmteterugwinningsbedrijf is 0°C in koelbedrijf en -20°C met de 'winterbedrijf' optie.

Hydromodule (optie 116)

De hydromodule optie bespaart veel installatietijd. De koelmachine wordt in de fabriek reeds voorzien van de belangrijkste componenten voor het watersysteem: gaasfilter, waterpomp, expansievat, veiligheid en stromingsschakelaar (optie).

Er zijn verschillende typen waterpompen beschikbaar: primaire enkele of dubbele lagedruk pomp of enkele of dubbele hogedruk pomp (30RB 162-522).

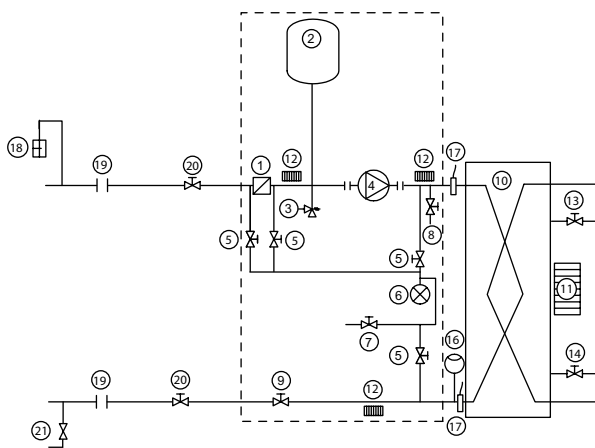
Wanneer de optionele koelvorstbeveiliging is gemonteerd, dan beschermt een automatisch pompstart algoritme de pijpen van de warmtewisselaar en de hydromodule tegen bevriezing tot -10°C buitenluchttemperatuur. Zo nodig is vorstbeveiliging tot -20°C mogelijk door een extra verwarmingsoptie voor de pijpen van de hydromodule (zie opties 41 en 42A).

De hydromodule optie wordt in de koelmachine ingebouwd zonder dat de afmetingen toenemen en bespaart de ruimte die normaal gesproken voor de waterpomp wordt gebruikt.

Hydromodule



Voorbeeld van een watercircuit



Verklaring

Componenten van unit en hydromodule

- 1 Victaulic gaasfilter
- 2 Expansievat
- 3 Overdrukventiel
- 4 Pomp
- 5 Drukmeetpunt
- 6 Manometer om het drukverlies van de warmtewisselaar te meten
- 7 Manometer met wateraftap
- 8 Wateraftap
- 9 Inregelafsluiter (optie)
- 10 Koeler
- 11 Koelerverwarming (optie)
- 12 Verwarming hydromodule (optie)
- 13 Ontluchting (koeler)
- 14 Wateraftap (koeler)
- 16 Stromingsschakelaar
- 17 Watertemperatuur opnemer

Componenten van de installatie

- 18 Ontluchting
- 19 Flexibele verbinding
- 20 Afsluiters
- 21 Vulafsluiter

--- Hydromodule (units met hydromodule)

Opmerkingen:

De hydromodule heeft vorstbeveiliging in de vorm van elektrische verwarmingselementen (item 12). De koeler moet tegen vorst worden beschermd (antivriesoplossing of optie koelerverwarming).

Elektrische gegevens, units met hydromodule

De in de fabriek gemonteerde pompen in deze units hebben motoren met efficiëntieklasse IE2. De in de verordening 640/2009 vereiste aanvullende elektrische gegevens staan vermeld in de installatie- bedienings- en onderhoudshand-leiding.

Deze verordening heeft betrekking op de toepassing van de betreffende de eisen inzake ecologisch ontwerp voor elektromotoren.

DX vrije-koeling systeem (optie 118A)

Met de DX vrije-koeling optie kan aanzienlijk worden bespaard op de energiekosten voor toepassingen waar in de winter moet worden gekoeld. In vrije-koeling bedrijf worden de compressoren gestopt en alleen de ventilatoren en een minipomp zijn in bedrijf. De omschakeling van compressorkoeling naar vrije-koeling wordt automatisch geregeld door de Pro-Dialog regeling, op basis van de warmtelast van de koelmachine en het temperatuurverschil tussen gekoeldwater en buitenlucht.

Belangrijk: Voor optimale koelmachineprestaties wordt het aanbevolen om gebruik te maken van de wateruittrede setpointverstellings functie.

Werking

Wanneer het gekoeldwater water-luchttemperatuurverschil boven een bepaalde grens komt, voert de Pro-Dialog regeling een vergelijking uit tussen de directe koelcapaciteit en de beschikbare vrije-koeling capaciteit. Wanneer de bedrijfscondities vrije-koeling bedrijf toestaan, worden de compressoren gestopt, een aantal afsluiters op de zuigleiding verbindt de koeler met de condensor, waardoor de koudemiddeldampen naar de condensor gaan. Het koudemiddel condenseert in de condensorbatterijen, en de minipomp voert de vloeistof naar de koeler. De koelcapaciteit in vrije-koeling bedrijf wordt geregeld door het openen van het elektronisch expansie-orgaan (EXV).

Voordelen van het DX vrije-koeling systeem

- Werking zonder glycol
 - In tegenstelling tot conventionele vrije-koeling water-systemen, die werken met een glycol oplossing, werkt de Aquasnap DX vrije-koeling koelmachine met schoon water. De koeler wordt tegen vorst tot -20°C beschermd door een elektrisch verwarmingselement (optie).
- Lage waterdrukverliezen
 - De Aquasnap DX vrije-koeling machine heeft geen driewegklep, noch vrije-koeling batterijen in serie aangesloten op de koeler. De Aquasnap vrije-koeling koelmachine heeft dezelfde waterdrukverliezen als een standaard koelmachine.
- Laag gewicht en compacte afmetingen
 - De DX vrije-koeling optie heeft nagenoeg geen invloed op het gewicht van de koelmachine.
 - De Aquasnap vrije-koeling koelmachine heeft dezelfde afmetingen als een standaard koelmachine.
- Hogere energie efficiency
 - In vrije-koeling bedrijf zijn alleen de ventilatoren en de kleine circulatiepomp in werking. Bij een lucht-water temperatuurverschil van 10 K is de gemiddelde unit energie efficiency (EER) bijvoorbeeld 23 (kW/kW).
 - In mechanische koeling bedrijf worden de thermische en energie prestaties niet verlaagd door de toepassing van een water-glycol oplossing.
 - Omdat de drukverliezen van het watercircuit laag zijn gebruiken de waterpompen minder energie.

Technische gegevens 30RB units met DX vrije-koeling systeem

30RB (compressor koelbedrijf)		232	262	302	342	372	402	432	462	522
Nominale koelcapaciteit*	kW	222	251	286	323	358	381	417	442	494
Opgenomen vermogen unit*	kW	76	101	108	125	133	152	157	175	199
Bedrijfgewicht**										
Met optie 15	kg	2398	2580	3229	3429	3518	3658	4241	4381	4591
Met optie 15 + hydromodule opties met dubbele pomp	kg	2638	2818	3539	3739	3868	3998	4591	4781	5011
Standaard unit	kg	2208	2390	2999	3199	3268	3398	3951	4091	4281
Koudemiddelvulling		R-410A								
Circuit A	kg	29	29	42,5	44	45,5	46	55	57	57
Circuit B	kg	29	29	31	31	45,5	46	47	47	57

* Nominale condities: koeler intrede/uittrede watertemperatuur 12°C/7°C, buitenluchttemperatuur 35°C, vervuilingfactor koeler 0 m² K/W

Bruto prestaties, niet in overeenstemming met EN14511-3:2011. Deze prestaties houden geen rekening met de correctie voor de proportionele verwarmingscapaciteit en vermogen gegenereerd door de waterpomp om de inwendige weerstand in de warmtewisselaar te overwinnen.

** De genoemde gewichten zijn bedoeld als richtlijn.

Koelcapaciteiten

30RB 232-522 in vrije-koeling bedrijf

30RB	LWT °C	Condensatorlucht intredetemperatuur, °C								
		0			-5			-10		
		Qc kW	Unit kW	EER kW/kW	Qc kW	Unit kW	EER kW/kW	Qc kW	Unit kW	EER kW/kW
232	10	117	8	14,7	121	8	15,1	121	4	30,0
262		117	8	14,7	121	8	15,1	121	4	30,0
302		145	10	14,9	162	10	16,5	186	8	23,6
342		145	10	14,9	162	10	16,5	186	8	23,6
372		173	11	15,0	203	12	17,5	250	12	21,3
402		173	11	15,0	203	12	17,5	250	12	21,3
432		211	13	15,9	246	13	18,3	277	14	20,5
462		211	13	15,9	246	13	18,3	277	14	20,5
522		248	15	16,5	275	15	18,1	293	15	19,1

LWT - Wateruitredetemperatuur
 Qc kW - Koelcapaciteit
 Unit kW - Opgenomen vermogen unit (compressoren, ventilatoren, regeling)
 EER kW/kW - Energie efficiency verhouding

Bedrijfslimieten

30RB compressor koelbedrijf

Gekoeldwatertemperatuur	°C	Minimum	Maximum
Waterintredetemperatuur bij opstart		6,8	40
Waterintredetemperatuur tijdens bedrijf		8,5	25
Wateruitredetemperatuur tijdens bedrijf		5	15
Condensatorluchttemperatuur	°C	Minimum	Maximum
Standaard unit, vrije koeling		0	48
Met winterbedrijf optie 28		-20	48

30RB vrije-koeling bedrijf

Gekoeldwatertemperatuur	°C	Minimum	Maximum
Waterintredetemperatuur bij opstart		6,8	40
Waterintredetemperatuur tijdens bedrijf		5	26
Condensatorluchttemperatuur	°C	Minimum	Maximum
		-25	20

Technische gegevens

30RB 162-262 "B" standaard units (met platen-warmtewisselaar)

30RB		162	182	202	232	262
Gebruik als airconditioner - conform EN14511-3 : 2011*						
Nominale koelcapaciteit*	kW	170	184	208	222	265
Vollast rendement (EER)	kW/kW	2,95	2,96	2,86	3,00	2,67
Eurovent klasse, koeling		B	B	C	B	D
Deellast rendement (ESEER)	kW/kW	3,71	3,53	3,82	3,87	3,69
Gebruik als airconditioner**						
Nominale koelcapaciteit	kW	171	185	209	223	266
EER	kW/kW	3,00	3,02	2,92	3,05	2,71
ESEER	kW/kW	3,87	3,70	4,00	4,06	3,90
Bedrijfsgewicht***						
Standaard unit met optie 15 en hogedruk hydromodule met dubbele pomp	kg	1561	1671	1770	1818	1993
Unit met optie 15	kg	1385	1495	1594	1634	1809
Standaard unit****	kg	1310	1420	1519	1539	1714
Geluidsniveaus						
Unit met optie 15LS (zeer laag geluid)						
Geluidsvermogen 10 ⁻¹² W†	dB(A)	84	84	84	85	85
Geluidsdruk niveau op 10 m‡	dB(A)	52	52	52	53	53
Unit met optie 15 (laag geluid)						
Geluidsvermogen 10 ⁻¹² W†	dB(A)	89	89	89	89	89
Geluidsdruk niveau op 10 m‡	dB(A)	57	57	57	57	57
Standaard unit zonder optie 15 en zonder hydromodule						
Geluidsvermogen 10 ⁻¹² W†	dB(A)	91	91	91	91	91
Geluidsdruk niveau op 10 m‡	dB(A)	59	59	59	59	59
Afmetingen						
Lengte x diepte x hoogte	mm	2457 x 2253 x 2297	2457 x 2253 x 2297	2457 x 2253 x 2297	2457 x 2253 x 2297	2457 x 2253 x 2297
Compressoren						
Hermetische scroll, 48,3 r/s						
Circuit A		1	1	1	2	2
Circuit B		2	2	2	2	2
Aantal capaciteitstrappen		-	-	-	-	4
Koudemiddel						
R-410A						
Circuit A	kg	8,8	11,6	11,6	14	13,2
Circuit B	kg	13	13	12,9	13,5	12,9
Capaciteitsregeling						
Pro-Dialog Plus						
Minimum capaciteit	%	33	28	33	25	25
Condensors						
Geheel aluminium micro-channel heat exchanger (MCHE)						
Ventilatoren						
Axial FLYING BIRD 4 met meedraaiende geleidering						
Aantal		3	4	4	4	4
Totale luchthoeveelheid	l/s	13542	18056	18056	18056	18056
Snelheid	r/s	16	16	16	16	16
Koeler						
Platen-warmtewisselaar met 2 circuits						
Waterinhoud	l	10,76	10,76	12,64	16,38	16,69
Max. bedrijfsdruk waterzijdig zonder hydromodule	kPa	1000	1000	1000	1000	1000
Hydromodule (optie)						
Pomp, Victaulic gaasfilter, overstort, expansievat, manometer, ontluchtings-afsluiters, (water + lucht), inregelafsluiter						
Centrifugaal, monocell, lage of hoge druk (naar wens), 48,3 r/s, enkele of dubbele dual pomp (naar wens)						
Aantal		1	1	1	1	1
Inhoud expansievat	l	50	50	50	50	50
Max. bedrijfsdruk waterzijdig met hydromodule	kPa	400	400	400	400	400
Wateraansluitingen zonder hydromodule						
Victaulic						
Diameter	in	2-1/2	2-1/2	2-1/2	2-1/2	2-1/2
Leiding diameter uitwendig	mm	76	76	76	76	76
Wateraansluitingen met hydromodule						
Victaulic						
Diameter	in	3	3	3	3	3
Leiding diameter uitwendig	mm	88,9	88,9	88,9	88,9	88,9
Lakkleur chassis						
Kleurcode RAL7035						

* Capaciteiten gecertificeerd door Eurovent in overeenstemming met EN14511-3:2011.

Conditie, koeling: koeler intrede/uitrede watertemperatuur 12°C/7°C, buitenluchttemperatuur 35°C, vervuilingfactor koeler 0 m² K/W

** Bruto prestaties, niet in overeenstemming met EN14511-3:2011. Deze prestaties houden geen rekening met de correctie voor de proportionele verwarmingscapaciteit en vermogen gegenereerd door de waterpomp om de inwendige weerstand in de warmtewisselaar te overwinnen.

Conditie, koeling: koeler intrede/uitrede watertemperatuur 12°C/7°C, buitenluchttemperatuur 35°C, vervuilingfactor koeler 0 m² K/W

*** De gegeven gewichten zijn bedoeld als richtlijn. Zie voor de koudemiddelvulling van de unit de machine kenplaat

**** Standaard unit: basisunit zonder optie 15 en zonder hydromodule

† In overeenstemming met ISO 9614-1 en gecertificeerd door Eurovent

‡ Ter informatie: berekend op basis van het geluidsvermogen Lw(A)

30RB 162-262 "B" units met optie 280 (shell en tube warmtewisselaar) en 30RB 302-802 units

30RB		162	182	202	232	262	302	342	372	402	432	462	522	602	672	732	802	
Gebruik als airconditioner - conform EN14511-3 : 2011*																		
Nominale koelcapaciteit*	kW	162	181	197	227	270	297	331	366	395	422	452	503	607	657	712	774	
Vollast rendement (EER)	kW/kW	2,98	2,98	2,74	3,04	2,68	2,77	2,69	2,80	2,60	2,71	2,59	2,58	2,72	2,68	2,59	2,58	
Eurovent klasse, koeling		B	B	C	B	D	C	D	C	D	C	D	D	C	D	D	D	
Deellast rendement (ESEER)	kW/kW	3,89	3,81	3,64	4,07	3,74	3,80	3,81	3,95	3,72	3,71	3,65	3,56	3,97	3,88	3,75	3,71	
Gebruik als airconditioner**																		
Nominale koelcapaciteit	kW	163	181	197	227	271	298	332	367	397	424	454	506	609	660	714	778	
EER	kW/kW	3,01	3,01	2,77	3,07	2,72	2,81	2,72	2,83	2,64	2,75	2,62	2,63	2,75	2,72	2,63	2,62	
ESEER	kW/kW	3,99	3,91	3,74	4,22	3,87	3,96	3,95	4,11	3,89	3,86	3,81	3,74	4,11	4,03	3,91	3,88	
Bedrijfgewicht***																		
Standaard unit met optie 15 en hogedruk hydromodule met dubbele pomp	kg	1896	2006	2093	2118	2292	2911	3102	3258	3358	3720	3977	4183	-	-	-	-	
Unit met optie 15	kg	1720	1830	1917	1934	2108	2606	2797	2913	3013	3375	3582	3768	4828	5091	5597	5861	
Standaard unit****	kg	1645	1755	1842	1839	2013	2489	2680	2779	2879	3224	3431	3600	4627	4873	5362	5609	
Geluidsniveaus																		
Unit met optie 15LS (zeer laag geluid)																		
Geluidsvermogen 10 ⁻¹² W†	dB(A)	84	84	84	85	85	86	86	87	87	88	88	88	89	89	89	90	
Geluidsdruk niveau op 10 m‡	dB(A)	52	52	52	53	53	54	54	55	55	55	55	56	56	57	57	57	
Unit met optie 15 (laag geluid)																		
Geluidsvermogen 10 ⁻¹² W†	dB(A)	89	89	89	89	89	90	90	91	91	92	92	92	93	93	94	94	
Geluidsdruk niveau op 10 m‡	dB(A)	57	57	57	57	57	58	58	59	59	60	60	60	61	61	61	62	
Standaard unit																		
Geluidsvermogen 10 ⁻¹² W†	dB(A)	91	91	91	91	91	92	92	93	93	94	94	94	95	95	96	96	
Geluidsdruk niveau op 10 m‡	dB(A)	59	59	59	59	59	60	60	61	61	62	62	62	62	63	63	64	
Afmetingen																		
Lengte x diepte	mm	2457 x 2253					3604 x 3353					4798 x 2253			5992 x 2253		7186 x 2253	
Hoogte	mm	2297	2297	2297	2297	2297	2297	2297	2297	2297	2297	2297	2297	2297	2297	2297	2297	
Compressoren																		
Hermetische scroll, 48,3 r/s																		
Circuit A		1	1	1	2	2	3	3	3	3	4	4	4	3	3	4	4	
Circuit B		2	2	2	2	2	2	2	3	3	3	3	4	3	3	4	4	
Circuit C		-	-	-	-	-	-	-	-	-	-	-	-	3	4	3	4	
Aantal capaciteitstrappen		-	-	-	-	4	5	5	6	6	7	7	8	9	10	11	12	
Koudemiddel																		
R-410A																		
Circuit A	kg	9,2	11	11	13,5	13,5	18,5	19,5	19,5	19	24,3	24,5	24,5	21,5	21,5	26	26	
Circuit B	kg	12,8	12,8	12,8	13	13	13	14	19,5	20	21,5	21,5	25,5	22	21,5	28	28	
Circuit C	kg	-	-	-	-	-	-	-	-	-	-	-	-	23,5	28	24	31	
Capaciteitsregeling																		
Pro-Dialog Plus																		
Minimum capaciteit	%	33	28	33	25	25	18	20	15	17	13	14	13	11	10	9	8	
Condensors																		
Geheel aluminium micro-channel heat exchanger (MCHE)																		
Ventilatoren																		
Axial FLYING BIRD 4 met meedraaiende geleidering																		
Aantal		3	4	4	4	4	5	5	6	6	7	7	8	9	10	11	12	
Totale luchthoeveelheid	l/s	13542	18056	18056	18056	18056	22569	22569	27083	27083	31597	31597	36111	40623	45139	49653	54167	
Snelheid	r/s	16	16	16	16	16	16	16	16	16	16	16	16	16	16	16	16	
Koeler																		
Directe-expansie, shell en tube																		
Waterinhoud	l	110	110	110	110	110	110	125	125	125	113	113	113	284	284	284	284	
Max. bedrijfsdruk waterzijdig zonder hydromodule	kPa	1000	1000	1000	1000	1000	1000	1000	1000	1000	1000	1000	1000	1000	1000	1000	1000	
Hydromodule (optie)																		
Pomp, Victaulic gaasfilter, overstort, expansievat, manometer, ontluichtings-afsluiters, (water + lucht), inregel-afsluiter																		
Centrifugaal, monocell, lage of hoge druk (naar wens), 48,3 r/s, enkele of dubbele pomp (naar wens)																		
Aantal		1	1	1	1	1	1	1	1	1	1	1	1	-	-	-	-	
Inhoud expansievat	l	50	50	50	50	50	80	80	80	80	80	80	80	-	-	-	-	
Max. bedrijfsdruk waterzijdig met hydromodule	kPa	400	400	400	400	400	400	400	400	400	400	400	400	-	-	-	-	
Watersluitingen zonder hydromodule																		
Victaulic																		
Diameter	in	3	3	3	3	3	4	4	4	4	6	6	6	6	6	6	6	
Leiding diameter uitwendig	mm	88,9	88,9	88,9	88,9	88,9	114,3	114,3	114,3	114,3	168,3	168,3	168,3	168,3	168,3	168,3	168,3	
Watersluitingen met hydromodule																		
Victaulic																		
Diameter	in	3	3	3	3	3	4	4	4	4	5	5	5	-	-	-	-	
Leiding diameter uitwendig	mm	88,9	88,9	88,9	88,9	88,9	114,3	114,3	114,3	114,3	139,7	139,7	139,7	-	-	-	-	
Lakkleur chassis																		
Kleurcode RAL7035																		

* Capaciteiten gecertificeerd door Eurovent in overeenstemming met EN14511-3:2011.

Conditie, koeling: koeler intrede/uitrede watertemperatuur 12°C/7°C, buitenluchttemperatuur 35°C, vervuilingfactor koeler 0 m² K/W

** Bruto prestaties, niet in overeenstemming met EN14511-3:2011. Deze prestaties houden geen rekening met de correctie voor de proportionale verwarmingscapaciteit en vermogen gegenereerd door de waterpomp om de inwendige weerstand in de warmtewisselaar te overwinnen.

Conditie, koeling: koeler intrede/uitrede watertemperatuur 12°C/7°C, buitenluchttemperatuur 35°C, vervuilingfactor koeler 0 m² K/W

*** De gegeven gewichten zijn bedoeld als richtlijn. Zie voor de koudemiddelvulling van de unit de machine kenplaat

**** Standaard unit: basisunit zonder optie 15 en zonder hydromodule

† In overeenstemming met ISO 9614-1 en gecertificeerd door Eurovent

‡‡ Ter informatie: berekend op basis van het geluidsvermogen Lw(A)

Elektrische gegevens

30RB 162-262 "B" (standaard units en units met optie 280) en 30RB 302-802 units

30RB (zonder hydromodule)		162	182	202	232	262	302	342	372	402	432	462	522	602	672	732	802	
Hoofdstroom																		
Elektrische voeding	V-ph-Hz	400-3-50																
Netspanningslimieten	V	360-440																
Stuurstroom																		
24 V, via interne transformator																		
Nominaal opgenomen stroom unit*																		
Circuits A + B (gezamenlijke voeding)	A	101	113	129	135	167	185	209	227	251	269	293	334	251	251	334	334	
Circuit C (afzonderlijke voeding)	A	-	-	-	-	-	-	-	-	-	-	-	-	125	167	125	167	
Maximum opgenomen vermogen unit**																		
Circuits A + B (gezamenlijke voeding)	kW	76	85	98	102	127	140	159	172	191	204	223	255	191	191	255	255	
Circuit C (afzonderlijke voeding)	kW	-	-	-	-	-	-	-	-	-	-	-	-	96	127	96	127	
Cosinus phi unit, bij maximale capaciteit**																		
0,84 0,84 0,84 0,84 0,84 0,84 0,84 0,84 0,84 0,84 0,84 0,84 0,84 0,84 0,84 0,84 0,84 0,84																		
Maximum opgenomen stroom unit (Un-10%)*																		
Circuits A + B (gezamenlijke voeding)	A	143	159	183	191	239	263	299	323	359	383	419	478	359	359	478	478	
Circuit C (afzonderlijke voeding)	A	-	-	-	-	-	-	-	-	-	-	-	-	179	239	179	239	
Maximum opgenomen stroom unit (Un)*																		
Circuits A + B (gezamenlijke voeding)	A	131	146	168	175	219	241	274	296	329	351	384	438	329	329	439	438	
Circuit C (afzonderlijke voeding)	A	-	-	-	-	-	-	-	-	-	-	-	-	164	219	164	219	
Maximum aanloopstroom, standaard unit (Un)†																		
Circuits A + B	A	304	353	375	348	426	448	481	502	535	557	590	645	535	535	645	645	
Circuit C	A	-	-	-	-	-	-	-	-	-	-	-	-	371	426	371	426	
Max. aanloopstroom, unit met soft starter (Un)†																		
Circuits A + B†	A	259	283	305	323	356	378	411	433	466	489	521	575	-	-	-	-	
Circuit C	A	-	-	-	-	-	-	-	-	-	-	-	-	-	-	-	-	

* Standaard Eurovent condities: gekoeldwater intrede-/uitredetemperatuur 12°C/7°C, buitenluchttemperatuur 35°C.

** Opgenomen vermogen, compressoren en ventilatoren, bij de bedrijfslimieten van de unit (verzadigde zuigkasttemperatuur 10°C, verzadigde condensatietemperatuur 65°C) en nominaal voltage van 400 V (gegevens op machine kenplaat).

*** Max. bedrijfsstroom unit bij maximaal opgenomen vermogen en 360 V.

**** Max. bedrijfsstroom unit bij maximaal opgenomen vermogen en 400 V (gegevens op machine kenplaat).

† Maximum directe aanloopstroom bij maximale bedrijfslimieten (maximum bedrijfsstroom van de kleinste compressor(en) + ventilatorstroom + aanloopstroom van de grootste compressor).

Elektrische gegevens ventilatormotor: stroom vermeld in de onderstaande tabellen: Units bij Eurovent condities en omgevingstemperatuur van de motor 50°C bij 400 V: 3,8 A, aanloopstroom 20 A, opgenomen vermogen 1,75 kW. Deze gegevens zijn vermeld op de kenplaat van de motor.

Kortsluitvastheid stroom (TN stelsel)*

30RB		162	182	202	232	262	302	342	372	402	432	462	522	602	672	732	802	
Unit zonder hoofdschakelaar (behalve de 30RB 162 t/m 262 welke standaard worden geleverd met werkschakelaar)																		
Met zekeringen stroomopwaarts - maximale voorzekerings (gL/gG)																		
Circuits A en B	A	-	-	-	-	-	500	500	500	630/500	630/500	630/500	630/500	630/500	630/500	630/500	630/500	
Circuit C	A	-	-	-	-	-	-	-	-	-	-	-	-	400	400	400	400	
Met zekeringen stroomopwaarts - maximale kortsluitstroom (gL/gG)																		
Circuits A en B	kA	-	-	-	-	-	70	70	70	60/70	60/70	60/70	70	70	60/70	60/70		
Circuit C	kA	-	-	-	-	-	-	-	-	-	-	-	60	60	60	60		
Unit met hoofdschakelaar zonder zekering (standaard voor Nederland) (standaard voor de 30RB 162 t/m 262 en optioneel voor de 30RB 302 t/m 802)																		
Nominale kortdurende kortsluitstroom (1s) effectief Ieff** / piek Ipk***																		
Circuits A en B	kA/kA	9/26	9/26	9/26	9/26	9/26	13/26	13/26	13/26	13/26	15/30	15/30	15/30	13/26	13/26	15/30	15/30	
Circuit C	kA/kA	-	-	-	-	-	-	-	-	-	-	-	-	13/26	13/26	13/26	13/26	
Met zekeringen stroomopwaarts - maximale voorzekerings (gL/gG)																		
Circuits A en B	A	200	200	200/250	250/315†	250/315†	400	400	400	400	500	630	630	400	400	630	630	
Circuit C	A	-	-	-	-	-	-	-	-	-	-	-	-	400	400	400	400	
Met zekeringen stroomopwaarts - nominale kortsluitstroom Icc/lcft†																		
Circuits A en B	kA	50	50	50	50	50	50	50	50	50	50	50	50	50	50	50	50	
Circuit C	kA	-	-	-	-	-	-	-	-	-	-	-	-	50	50	50	50	
Unit met optionele hoofdschakelaar met zekeringen (niet beschikbaar voor de 30RB 162 t/m 262 en optioneel voor de 30RB 302 t/m 802)																		
Kortsluitvastheid Icc/lcft†† verhoogd met zekeringen - maximale voorzekerings (gL/gG)																		
Circuits A en B	kA	-	-	-	-	-	315	315	400	400	400	630	630	400	400	630	630	
Circuit C	kA	-	-	-	-	-	-	-	-	-	-	-	-	250	250	250	250	
Kortsluitvastheid Icc/lcft†† verhoogd met zekeringen - maximale kortsluitstroom (gL/gG)																		
Circuits A en B	kA	-	-	-	-	-	50	50	50	50	50	50	50	50	50	50	50	
Circuit C	kA	-	-	-	-	-	-	-	-	-	-	-	-	50	50	50	50	

* Wijze van Aarde in het systeem

** Ieff: effectieve stroomwaarde

*** Ipk: piekstromewaarde

† Icc/lcft: nominale kortsluitstroom

†† Gebruik voor units met opties 12 en 116 de hogere waarde.

IT stelsel: De hierboven gegeven waarden voor de Kortsluitvastheid stroom voor het TN stelsel gelden ook voor het IT stelsel voor de units 30RB 302-522. Voor units 30RB 162-262 en 30RB 602-802 zijn modificaties noodzakelijk. Neem hiervoor contact op met Carrier.

Opmerkingen bij de elektrische gegevens

- 30RB 162-522 units hebben één hoofdstroomaansluiting, typen 602-802 hebben twee hoofdstroomaansluitingen.
- De schakelkast bevat de volgende standaard componenten:
 - één hoofdschakelaar
 - starter- en motorbeveiligingen voor iedere compressor en de ventilator(en)
 - regelapparatuur.
- **Aansluitingen op het werk:**
Alle elektrische aansluitingen op het systeem en de elektrische montage moeten voldoen aan de van toepassing zijnde voorschriften. In Nederland is dit bijv. NEN 1010.
- De Carrier units 30RB zijn dusdanig ontworpen en gebouwd dat ze voldoen aan de nationale voorschriften. Bij het ontwerp van de elektrische apparatuur is in het bijzonder rekening gehouden met de aanbevelingen in de Europese norm EN 60204-1 (komt overeen met IEC 60204-1) (machineveiligheid - elektrische machinecomponenten - deel 1: algemene voorschriften).
- **Elektrische reserves:**
Circuit A heeft beveiligingsschakelaars en aftakkingen die voorzien in het opgenomen vermogen van de koelerpomp.

Belangrijk:

- Overeenstemming met EN 60204 is de beste manier om er zeker van te zijn dat wordt voldaan aan de Machinerichtlijn, Artikel 1.5.1. De aanbevelingen van IEC 60364 worden geaccepteerd als overeenstemmend met de eisen van de installatierichtlijnen (NEN 1010).
 - Aanvulling B van EN 60204-1 beschrijft de omgevingsklasseificatie toegepast voor het ontwerp van deze machines.
1. De bedrijfsomgeving voor de units 30RB wordt hieronder gespecificeerd::
- a. Omgeving* - Omgeving zoals geklassificeerd in EN 60721 (komt overeen met IEC 60721):
- buitenopstelling*
 - omgevingstemperaturen tussen: -20°C en +48°C ± 1 K, klasse 4K3*
 - hoogte: ≤ 2000 m (voor hydro-kit zie hoofdstuk 5.3 van de installatiehandleiding)
 - aanwezigheid van stofdeeltjes, klasse 4S2 (geen stof van betekenis aanwezig)
 - aanwezigheid van corrosieve en vervuilende substanties, klasse 4C2 (minimaal)
 - trilling en schokken, klasse 4M2
- b. Vakbekwaamheid van het personeel, klasse BA4* (geschoold personeel - IEC 60364)

2. Frequentie-afwijking elektrische voeding: ± 2 Hz.
3. De nul (N) kabel kan niet direct op de unit worden aangesloten (gebruik zo nodig een transformator).
4. De unit is niet voorzien van beveiliging tegen te hoge stroom van de voedingskabels.
5. De standaard hoofdschakelaar(s)/installatie-automa(a)t(en) is (zijn) geschikt voor spanningsonderbreking volgens EN 60947-3 (komt overeen met IEC 60947-3).
6. De units zijn ontworpen voor aansluiting op TN netwerken (IEC 60364). Voor IT netwerken moet de aardleiding niet worden aangesloten op de aarde van het netwerk. Zorg voor een lokale aardaansluiting, neem contact op met een elektrotechnisch installateur of uw Energiebedrijf. Wanneer de kans bestaat dat er kortsluit stroom voorkomt hoger dan die vermeld zijn in de tabel elektrische gegevens, dan is modificatie nodig. Neem contact op met Carrier voor meer informatie.

Wanneer de kans bestaat dat er kortsluit stroom voorkomt hoger dan die vermeld zijn in de tabel elektrische gegevens, dan is modificatie nodig. Neem contact op met Carrier voor meer informatie.

Opmerking: Neem altijd contact op met Carrier wanneer specifieke aspecten van een installatie niet voldoen aan de hierboven beschreven condities, of als er rekening moet worden gehouden met andere condities.

- * Het beschermingsniveau dat nodig is om aan deze klasse te voldoen is IP43B (volgens norm IEC 60529). Alle units 30RB zijn beschermd tot IP44CW en voldoen aan deze beschermingseisen.

Deellast prestaties

Met de snelle stijging van de energiekosten en de zorg om het effect van elektriciteitsproductie op het milieu, is het energieverbruik van airconditioning apparatuur een belangrijk punt van discussie geworden. De energie efficiency van een vloeistofkoelmachine bij vollast is zelden representatief voor de werkelijke prestaties van de units, omdat een koelmachine gemiddeld minder dan 5% van de bedrijfstijd in vollast werkt.

IPLV (conform AHRI 550/590)

De IPLV (integrated part load value) berekent de gemiddelde energie efficiency op basis van vier bedrijfscondities gedefinieerd door de AHRI (Air Conditioning, Heating and Refrigeration Institute). De IPLV is de gemiddelde gewogen waarde van de energie efficiency verhoudingen (EER) bij verschillende bedrijfscondities, gewogen naar bedrijfstijd.

IPLV (Integrated Part Load Value)

Belasting %	Buitenlucht-temperatuur, °C	Energie efficiency	Bedrijfstijd %
100	35	EER ₁	1
75	26.7	EER ₂	42
50	18.3	EER ₃	45
25	12.8	EER ₄	12

ESEER = EER₁ x 1% + EER₂ x 42% + EER₃ x 45% + EER₄ x 12%

De warmtelast van een gebouw is afhankelijk van meerdere factoren, zoals de buitenluchttemperatuur, de oriëntatie (zon/schaduw) en de bezettingsgraad.

Het verdient daarom de voorkeur om de seizoens energie efficiency te hanteren, berekend bij verschillende bedrijfscondities die representatief zijn voor het belastingspatroon.

ESEER (EUROVENT)

Met de ESEER (European seasonal energy efficiency ratio) kan de gemiddelde energie efficiency bij deellast worden uitgedrukt. Dit op basis van vier, door Eurovent gedefinieerde bedrijfscondities. De ESEER is de gemiddelde waarde van energie efficiency verhoudingen (EER) bij verschillende bedrijfscondities, gewogen door de bedrijfstijd.

ESEER (European seasonal energy efficiency ratio)

Belasting %	Buitenlucht-temperatuur, °C	Energie efficiency	Bedrijfstijd %
100	35	EER ₁	3
75	30	EER ₂	33
50	25	EER ₃	41
25	20	EER ₄	23

ESEER = EER₁ x 3% + EER₂ x 33% + EER₃ x 41% + EER₄ x 23%

Deellast prestaties

30RB 162-262 "B" standaard units (met platen-warmtewisselaar)						
30RB		162	182	202	232	262
IPLV	kW/kW	4,33	4,16	4,50	4,47	4,27
ESEER	kW/kW	3,71	3,53	3,82	3,87	3,69

30RB 162-262 "B" units met optie 280 (shell en tube warmtewisselaar) en 30RB 302-802 units																	
30RB		162	182	202	232	262	302	342	372	402	432	462	522	602	672	732	802
IPLV	kW/kW	4,42	4,31	4,13	4,69	4,26	4,40	4,25	4,63	4,32	4,33	4,27	4,19	4,56	4,49	4,39	4,34
ESEER	kW/kW	3,89	3,81	3,64	4,07	3,74	3,80	3,81	3,95	3,72	3,71	3,65	3,56	3,97	3,88	3,75	3,71

ESEER Berekeningen overeenkomstig standaard specificaties conform EN14511-3 : 2011) en gecertificeerd door Eurovent.
 IPLV Berekeningen overeenkomstig standaard specificaties conform AHRI 550-590.

Geluidsspectrum

30RB 162-262 "B" standaard units									
		Octaafbanden, Hz						Geluidsvermogen	
		125	250	500	1k	2k	4k		
162	dB	92	90	89	86	81	75	dB(A)	91
182	dB	92	90	89	86	81	75	dB(A)	91
202	dB	92	90	89	86	81	75	dB(A)	91
232	dB	93	90	90	86	82	75	dB(A)	91
262	dB	93	90	90	86	82	75	dB(A)	91

30RB 162-262 "B" units met optie 280 en 30RB 302-802 units									
		Octaafbanden, Hz						Geluidsvermogen	
		125	250	500	1k	2k	4k		
162	dB	92	90	89	86	81	75	dB(A)	91
182	dB	92	90	89	86	81	75	dB(A)	91
202	dB	92	90	89	86	81	75	dB(A)	91
232	dB	93	90	90	86	82	75	dB(A)	91
262	dB	93	90	90	86	82	75	dB(A)	91
302	dB	94	91	91	87	83	76	dB(A)	92
342	dB	94	91	91	87	83	76	dB(A)	92
372	dB	94	92	92	88	83	77	dB(A)	93
402	dB	94	92	92	88	83	77	dB(A)	93
432	dB	95	92	93	88	84	78	dB(A)	94
462	dB	96	93	93	89	85	78	dB(A)	94
522	dB	96	93	93	89	85	78	dB(A)	94
602	dB	96	94	94	90	85	79	dB(A)	95
672	dB	97	94	94	90	86	79	dB(A)	95
732	dB	97	94	95	90	86	80	dB(A)	96
802	dB	97	95	95	91	86	80	dB(A)	96

Bedrijfslimieten

Koelerwaterdebiet

30RB 162-262 "B" standaard units (met platen-warmtewisselaar)		
30RB	Min. waterdebiet, l/s	Max. waterdebiet, l/s*
162	2,8	13,9
182	2,8	13,9
202	2,8	14,3
232	3,0	14,3
262	3,5	14,3

30RB 162-262 "B" met optie 280 (shell en tube warmtewisselaar) en 30RB 302-802		
30RB	Min. waterdebiet, l/s	Max. waterdebiet, l/s*
162	2,8	28,1
182	2,8	28,1
202	2,8	28,1
232	3,0	26,7
262	3,5	26,7
302	3,9	26,7
342	4,4	29,4
372	4,9	29,4
402	5,2	29,4
432	5,8	31,1
462	6,1	31,1
522	6,9	31,1
602	7,9	50,6
672	8,7	50,6
732	9,6	50,6
802	10,3	50,6

* Max. waterdebiet voor een koeler drukverlies van 100 kPa (unit zonder hydromodule)

Bedrijfslimieten unit

30RB 162-262 "B" standaard units en met optie 280			
Koeler		Minimum	Maximum
Koelerwater intrede temperatuur (bij opstart)	°C	8*	40
Koelerwater uittrede temperatuur (tijdens bedrijf)	°C	5	15**
Condensor		Minimum	Maximum
Bedrijf bij buitentemperatuur			
Standaard unit	°C	0***/10†	48
Unit met opties 28B, 28C (winterbedrijf)	°C	-10	48
Unit met optie 28 (winterbedrijf)	°C	-20	48
Beschikbare externe statische druk			
Standaard unit (buitenopstelling)	Pa	0	0
Unit met optie 12 (binnenopstelling)	Pa	0****	200

30RB 302-802			
Koeler		Minimum	Maximum
Koelerwater intrede temperatuur (bij opstart)	°C	6,8*	40
Koelerwater uittrede temperatuur (tijdens bedrijf)	°C	3,3	15**
Condensor		Minimum	Maximum
Bedrijf bij buitentemperatuur			
Standaard unit	°C	0***	48
Unit met opties 28B, 28C (winterbedrijf)	°C	-10	48
Unit met optie 28 (winterbedrijf)	°C	-20	48
Beschikbare externe statische druk			
Standaard unit (buitenopstelling)	Pa	0	0
Unit met optie 12 (binnenopstelling)	Pa	0****	200

* Neem bij toepassingen bij temperaturen lager dan 8 of 6,8°C contact op met Carrier.

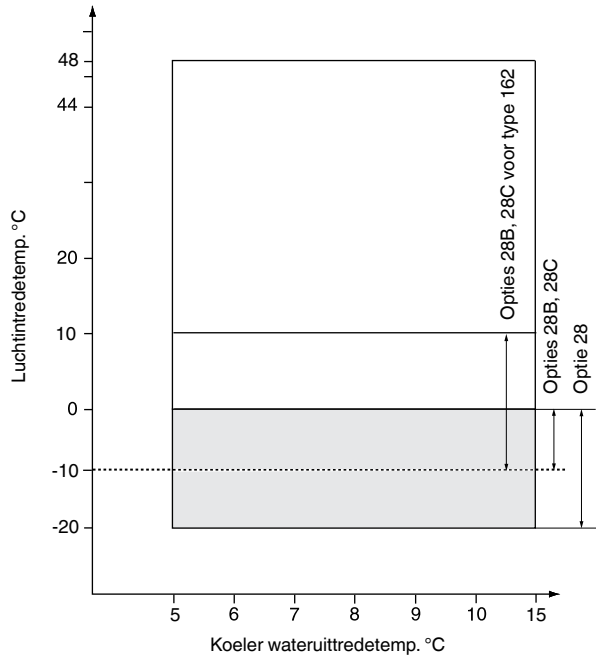
** Neem bij toepassingen bij koelerwater uittrede temperaturen tot +15°C contact op met Carrier.

*** Bij temperaturen van 0°C tot -10°C zijn opties 28B, 28C (Winterbedrijf) noodzakelijk. Bij temperaturen van 0°C tot -20°C is optie 28 (Winterbedrijf) noodzakelijk. Voor beide opties moet de unit zijn uitgevoerd met de koelervorstbeveiliging optie (units zonder hydromodule) of de koeler en hydromodule vorstbeveiligings optie (units met hydromodule), of het watercircuit moet door middel van een antivries-oplossing tegen vorst worden beschermd. Maximum buitentemperatuur: voor transport en opslag van 30RB units zijn de minimum en maximum toegestane temperaturen -20°C en +48°C. Het is raadzaam deze waarden ook te hanteren bij vervoer per container.

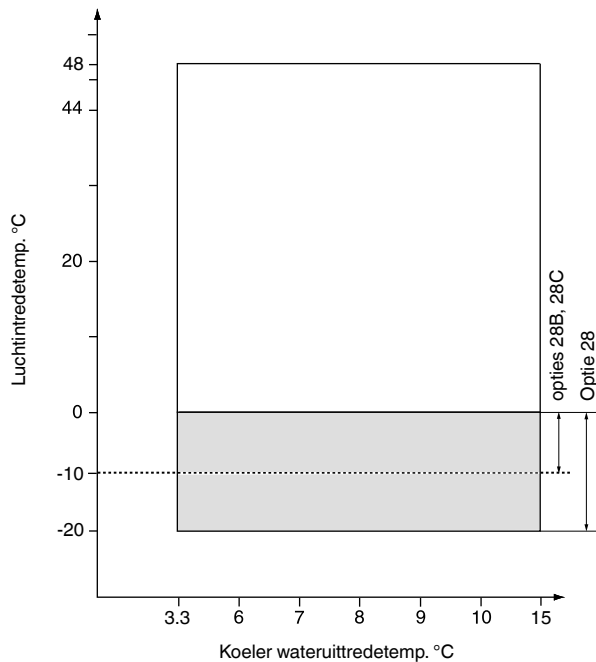
**** Unit met ventilatoren met externe statische druk tot 200 Pa.

† 30RB 162 : Gebruik bij buitentemperaturen beneden 10°C opties 28B, 28C.

Bedrijfsbereik 30RB 162-262 "B" standaard units en met optie 280



Bedrijfsbereik 30RB 302-802



Opmerkingen:

Koeler $\Delta t = 5$ K

De koeler is beschermd tegen bevriezen tot -20°C.

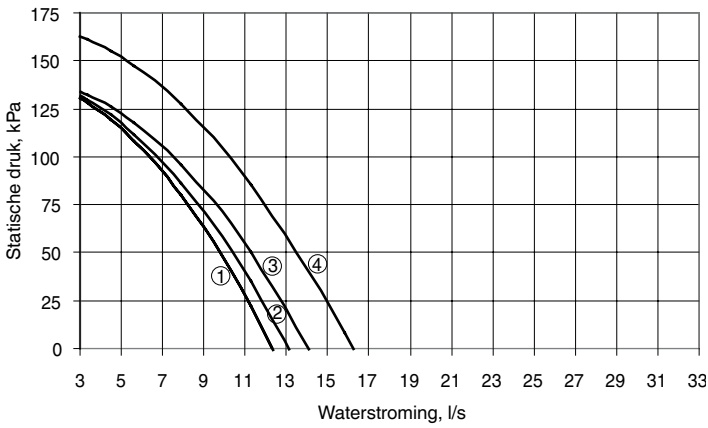
Verklaring:

- Standaard unit in vollast bedrijf.
- Bedrijfsbereik, unit met opties 28, 28B, 28C "Winterbedrijf".
- Met optie 28 (met leidende ventilator met variabel toerental voor elk circuit) is bedrijf tot -20°C buitentemperatuur mogelijk.
- Met opties 28B, 28C (met leidende ventilator met 2 toerentallen voor elk circuit) is bedrijf tot -10°C buitentemperatuur mogelijk. In aanvulling op opties 28, 28B, 28C moet de unit zijn uitgevoerd met de koeler-vorstbeveiliging optie (units zonder hydromodule) of de koeler en hydromodule vorstbeveiligings optie (units met hydromodule), of het watercircuit moet door middel van een antivries-oplossing tegen vorst worden beschermd.

Beschikbare statische druk van het systeem

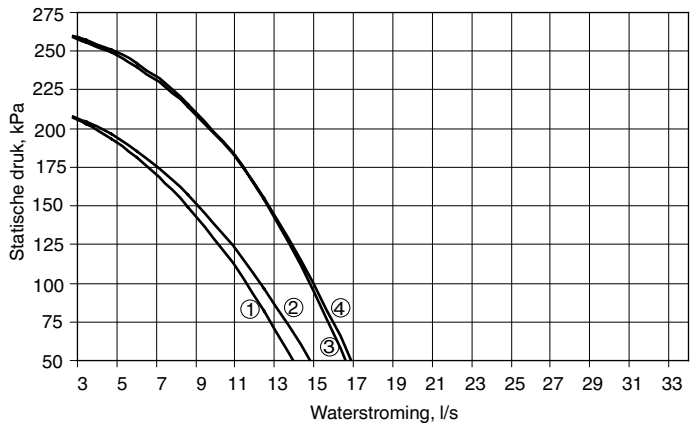
30RB 162-262 "B" standaard units (met platen-warmtewisselaar)

Lagedruk pomp (hydromodule optie)



- Verklaring**
- 1 30RB 162-182 "B"
 - 2 30RB 202 "B"
 - 3 30RB 232 "B"
 - 4 30RB 262 "B"

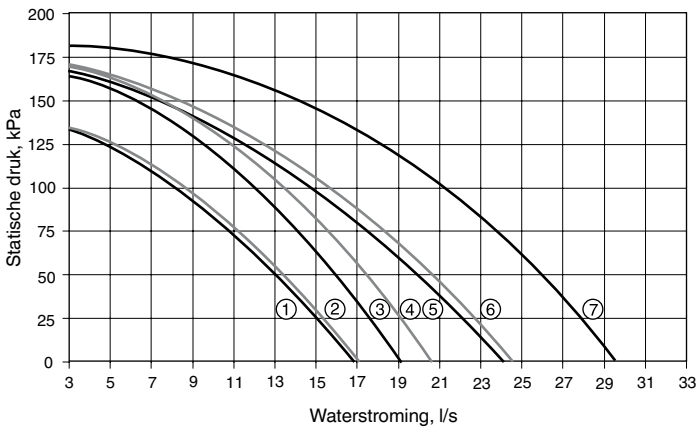
Hogedruk pomp (hydromodule optie)



- Verklaring**
- 1 30RB 162-182 "B"
 - 2 30RB 202 "B"
 - 3 30RB 232 "B"
 - 4 30RB 262 "B"

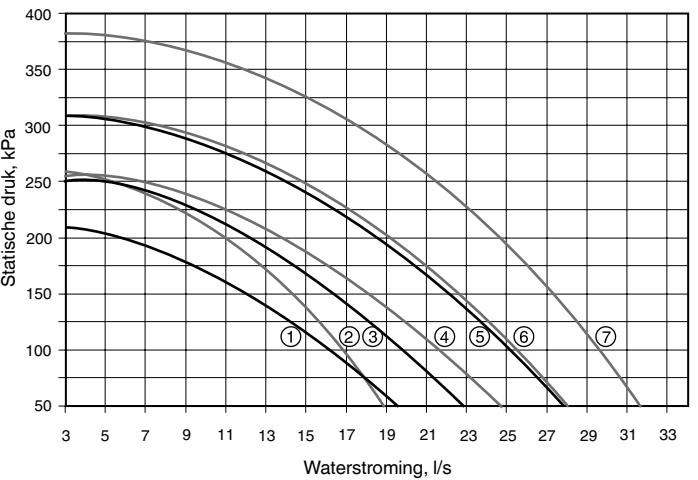
30RB 162-262 "B" units met optie 280 (shell en tube warmtewisselaar) en 30RB 302-522 units

Lagedruk pomp (hydromodule optie)



- Verklaring**
- 1 30RB 162-202 "B"
 - 2 30RB 232-262 "B"
 - 3 30RB 302
 - 4 30RB 342
 - 5 30RB 372-402
 - 6 30RB 432
 - 7 30RB 462-522

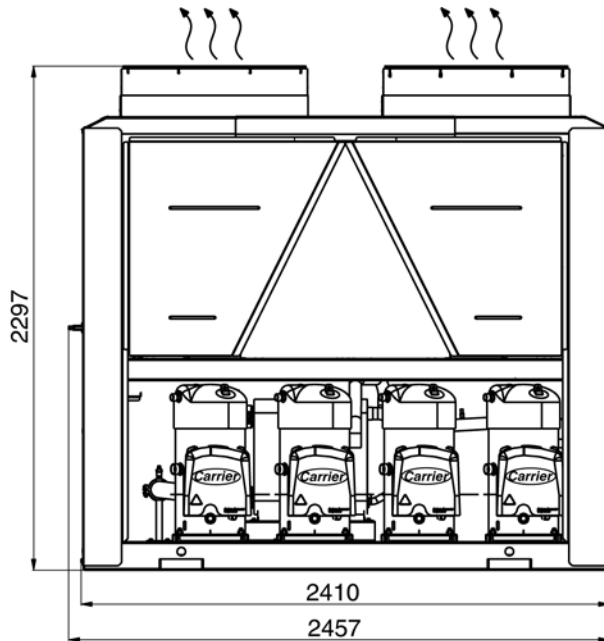
Hogedruk pomp (hydromodule optie)



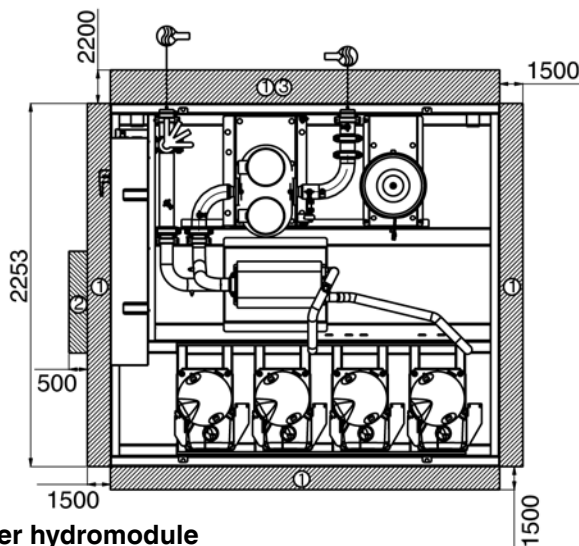
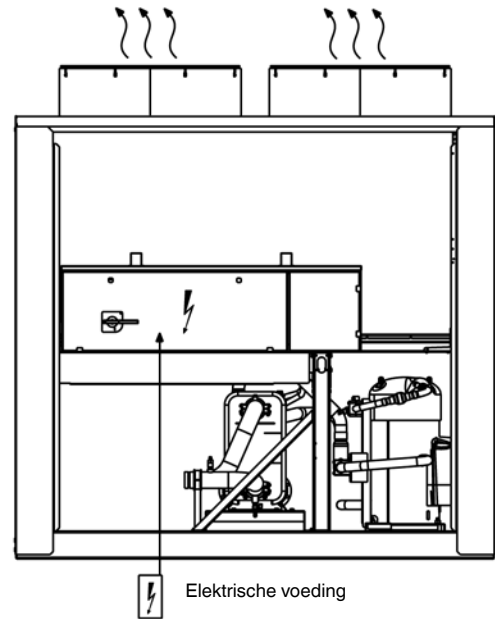
- Verklaring**
- 1 30RB 162-202 "B"
 - 2 30RB 202-232 "B"
 - 3 30RB 302
 - 4 30RB 342
 - 5 30RB 372-402
 - 6 30RB 432
 - 7 30RB 462-522

Afmetingen/benodigde vrije ruimte

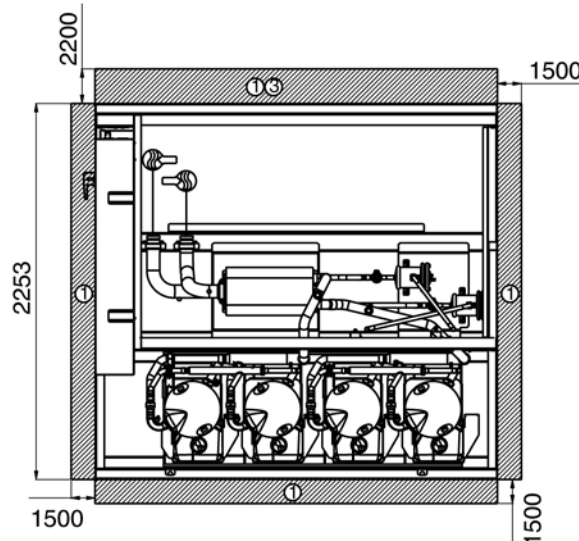
30RB 162-262 "B" standaard units (met platen-warmtewisselaar)



Unit met hydromodule





Unit zonder hydromodule



Verklaring:
Alle afmetingen in mm.

- ① Benodigde vrije ruimte voor onderhoud en onbelemmerde luchtstroom
- ② Aanbevolen vrije ruimte voor het verwijderen van koelerpijpen
- ③ Aanbevolen vrije ruimte voor het verwijderen van de koeler

 Waterintrede

 Wateruitrede

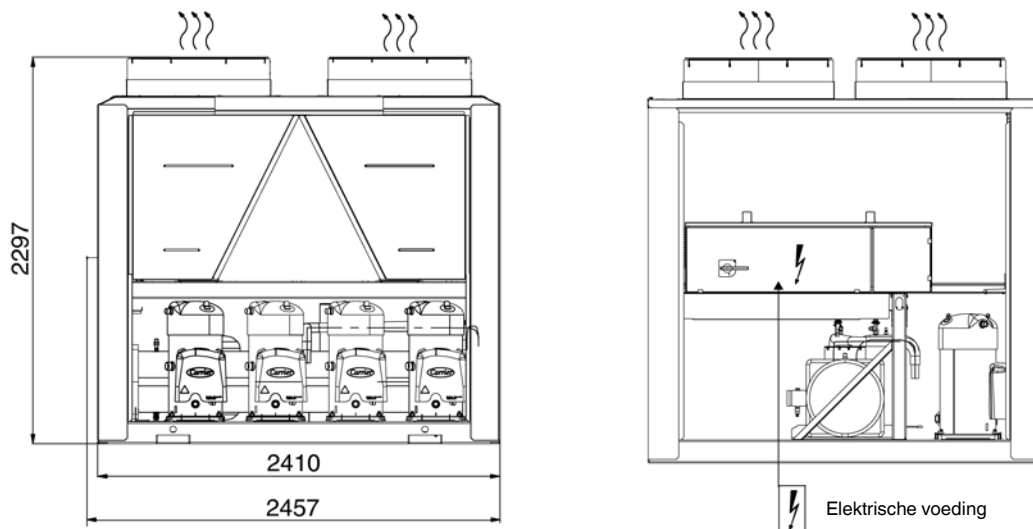
 Luchtuitrede, vrijhouden

OPMERKING: Gebruik bij het ontwerpen van een installatie altijd de meest recente officiële maatschetsen. Deze zijn op aanvraag verkrijgbaar.

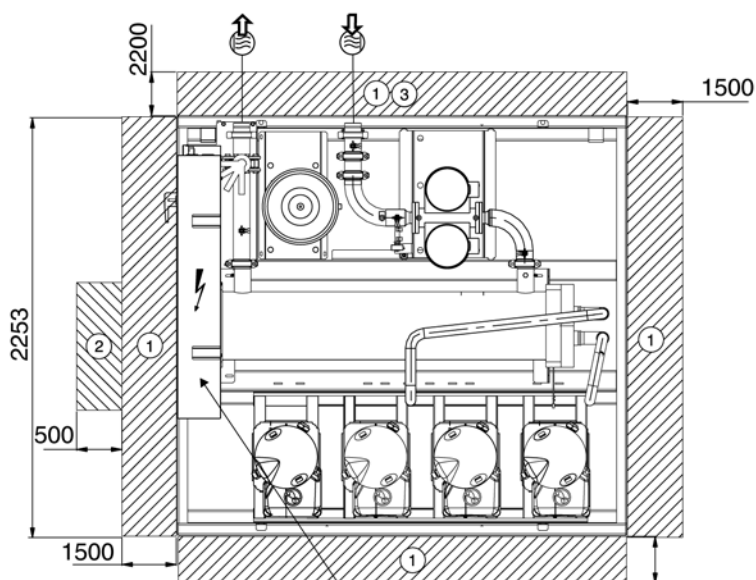
Zie voor zwaartepunten, de plaats van de bevestigingsgaten en de gewichtsverdeling eveneens de officiële maatschetsen.

Afmetingen/benodigde vrije ruimte

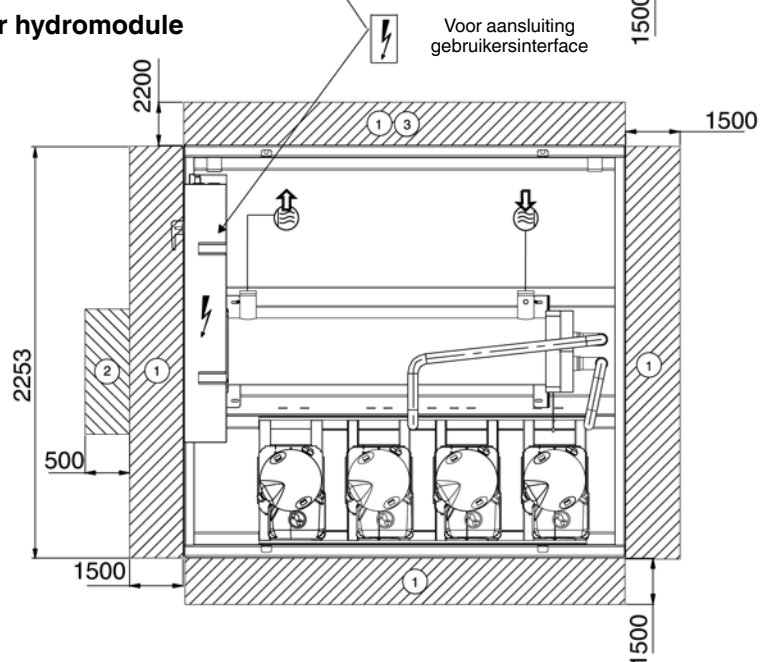
30RB 162-262 "B" units met optie 280 (shell en tube warmtewisselaar)



Unit met hydromodule



Unit zonder hydromodule



Verklaring:
Alle afmetingen in mm.

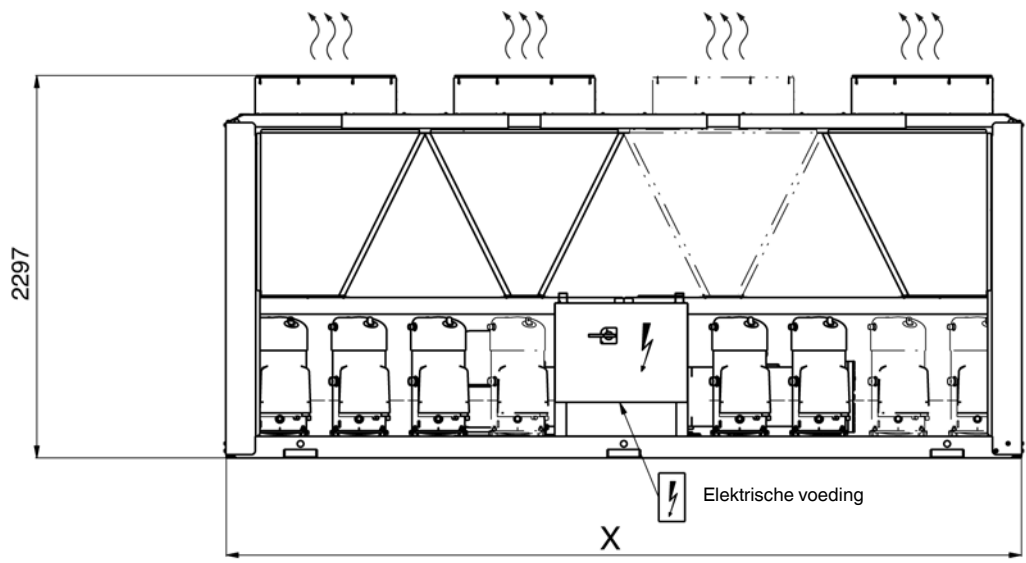
- ① Benodigde vrije ruimte voor onderhoud en onbelemmerde luchtstroom
- ② Aanbevolen vrije ruimte voor het verwijderen van koelerpijpen
- ③ Aanbevolen vrije ruimte voor het verwijderen van de koeler
- Waterintrede
- Wateruittrede
- Luchtuittrede, vrijhouden

OPMERKING: Gebruik bij het ontwerpen van een installatie altijd de meest recente officiële maatschetsen. Deze zijn op aanvraag verkrijgbaar.

Zie voor zwaartepunten, de plaats van de bevestigingsgaten en de gewichtsverdeling eveneens de officiële maatschetsen.

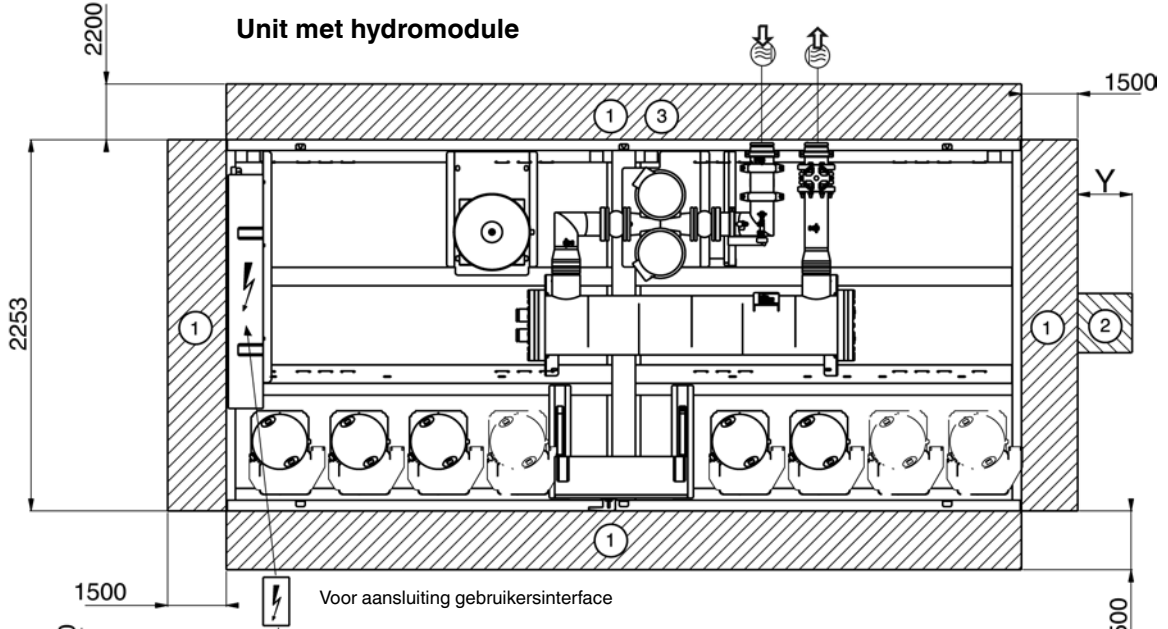
Afmetingen/benodigde vrije ruimte

30RB 302-522

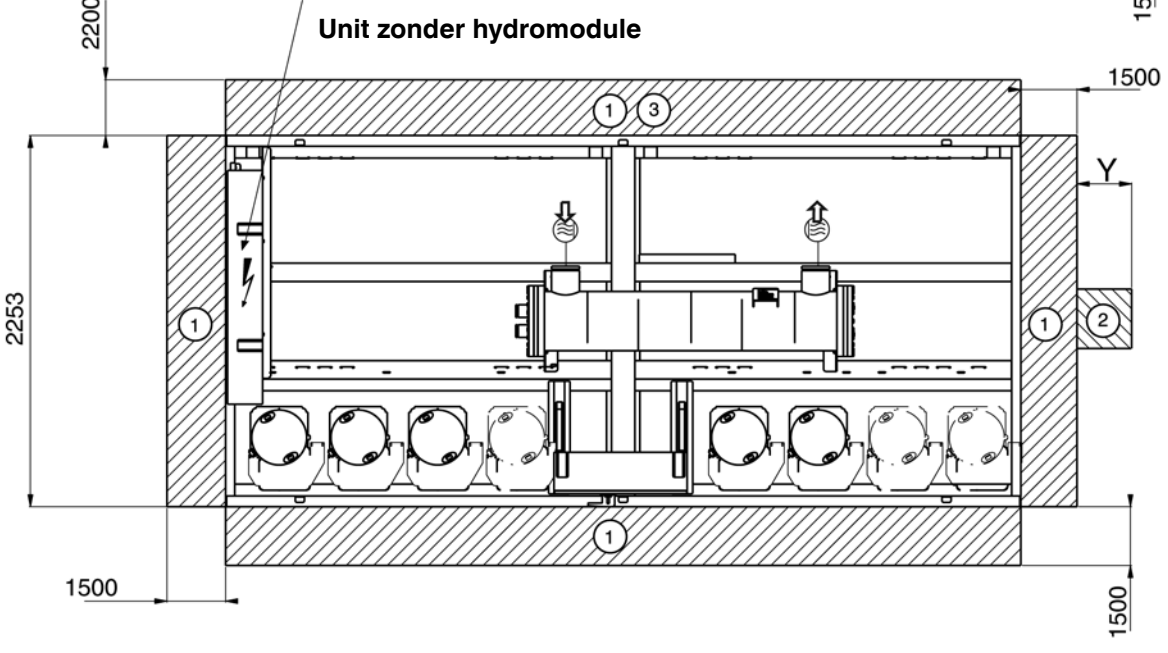


30RB	X	Y
302-402	3604	200
432-522	4798	0

Unit met hydromodule

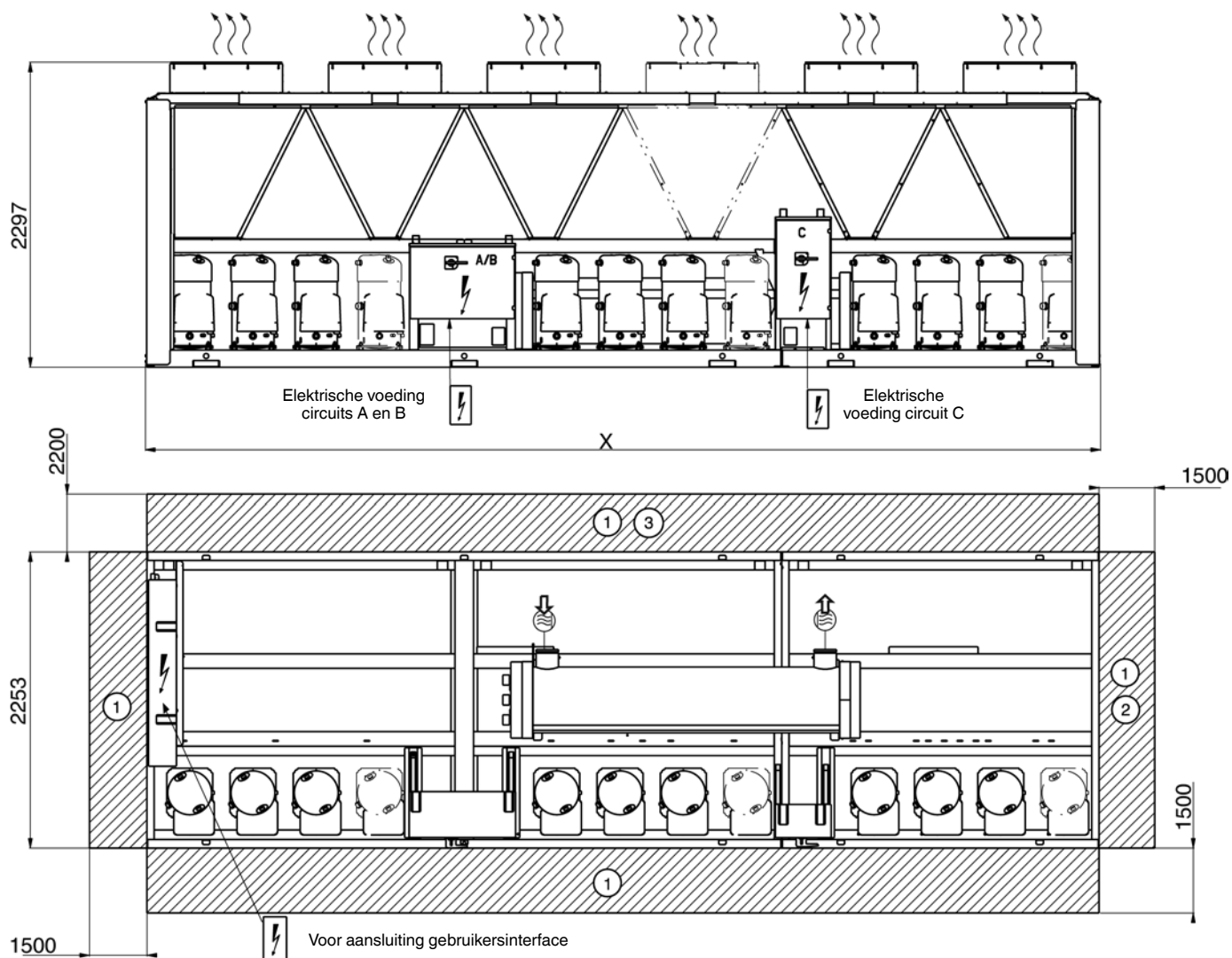


Unit zonder hydromodule





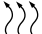
Afmetingen/benodigde vrije ruimte

30RB 602-802



30RB	X
602-672	5992
732-802	7186

Verklaring:
Alle afmetingen in mm.

- ① Benodigde vrije ruimte voor onderhoud en onbelemmerde luchtstroom
- ② Aanbevolen vrije ruimte voor het verwijderen van koelerpijpen
- ③ Aanbevolen vrije ruimte voor het verwijderen van de koeler
-  Waterintrede
-  Wateruittrede
-  Luchtuittrede, vrijhouden

OPMERKING: Gebruik bij het ontwerpen van een installatie altijd de meest recente officiële maatschetsen. Deze zijn op aanvraag verkrijgbaar.

Zie voor zwaartepunten, de plaats van de bevestigingsgaten en de gewichtsverdeling eveneens de officiële maatschetsen.

Koelcapaciteiten volgens EN14511-3:2011



30RB 162-262 "B" standaard units (met platen-warmtewisselaar)

LWT °C	Condensorklucht intrede temperatuur, °C																							
	20				25				30				35				40				46			
	Qc kW	EER kW/kW	q l/s	Δp kPa	Qc kW	EER kW/kW	q l/s	Δp kPa	Qc kW	EER kW/kW	q l/s	Δp kPa	Qc kW	EER kW/kW	q l/s	Δp kPa	Qc kW	EER kW/kW	q l/s	Δp kPa	Qc kW	EER kW/kW	q l/s	Δp kPa
162 5	187	4,29	8,5	51	179	3,75	8,1	47	170	3,26	7,7	43	160	2,80	7,2	39	149	2,37	6,7	34	134	1,90	6,1	28
182	197	4,15	9,2	59	187	3,63	8,8	54	177	3,16	8,3	49	166	2,72	7,8	44	154	2,31	7,2	38	139	1,86	6,5	32
202	234	4,13	11,0	67	222	3,63	10,4	61	209	3,17	9,8	55	196	2,74	9,2	49	183	2,36	8,6	43	166	1,95	7,8	37
232	243	4,32	11,4	60	232	3,79	10,9	55	221	3,30	10,4	50	208	2,83	9,8	45	193	2,40	9,1	40	173	1,92	8,1	33
262	302	3,92	13,8	78	286	3,44	13,1	71	269	3,00	12,3	64	251	2,59	11,5	56	234	2,23	10,7	50	213	1,83	9,7	42
162 7	198	4,46	9,0	56	189	3,92	8,6	51	180	3,41	8,2	47	170	2,94	7,7	42	158	2,49	7,2	37	142	2,01	6,5	31
182	215	4,44	10,1	68	205	3,91	9,6	63	194	3,41	9,1	57	182	2,94	8,6	51	169	2,50	7,9	45	150	2,00	7,1	36
202	247	4,27	11,6	73	235	3,77	11,0	67	222	3,29	10,4	61	207	2,85	9,7	54	192	2,44	9,0	47	174	2,01	8,2	39
232	255	4,44	12,0	64	245	3,93	11,5	60	233	3,44	11,0	55	221	2,98	10,4	50	205	2,53	9,7	44	185	2,04	8,7	37
262	319	4,01	14,6	85	302	3,53	13,8	77	284	3,08	13,0	69	264	2,66	12,1	61	243	2,27	11,1	53	220	1,87	10,1	44
162 10	214	4,69	9,7	63	204	4,12	9,3	58	194	3,60	8,8	53	183	3,11	8,3	48	171	2,67	7,8	42	155	2,16	7,0	35
182	235	4,65	11,1	78	224	4,13	10,6	72	214	3,64	10,1	66	202	3,18	9,5	60	189	2,75	8,9	54	171	2,23	8,0	45
202	268	4,46	12,6	83	254	3,95	12,0	76	240	3,46	11,3	69	225	3,01	10,6	61	209	2,59	9,8	54	186	2,11	8,8	44
232	272	4,58	12,8	71	261	4,06	12,3	66	249	3,57	11,7	61	236	3,11	11,1	55	222	2,69	10,5	50	202	2,19	9,5	42
262	343	4,14	15,8	95	325	3,65	14,9	86	306	3,19	14,0	77	284	2,76	13,0	68	261	2,36	11,9	59	231	1,92	10,6	48

Verklaring:

LWT Wateruitredetemperatuur, °C
 Qc Koelcapaciteit, kW
 EER Energie efficiency verhouding, kW/kW
 q Waterdebiet koeler, l/s
 Δp Koeler drukverlies, kPa

Toepassing:

Standaard units, koudemiddel: R-410A
 Temperatuurstijging koeler: 5 K
 Vloeistof koeler: gekoeldwater
 Vervuilingfactor: 0.18 x 10⁻⁴ (m² K)/W

De opgegeven capaciteiten zijn in overeenstemming met EN 14511-3:2011.

Koelcapaciteiten

30RB 162-262 "B" standaard units (met platen-warmtewisselaar)

LWT °C	Condensorklucht intrede temperatuur, °C																							
	20				25				30				35				40				46			
	Qc kW	EER kW/kW	q l/s	Δp kPa	Qc kW	EER kW/kW	q l/s	Δp kPa	Qc kW	EER kW/kW	q l/s	Δp kPa	Qc kW	EER kW/kW	q l/s	Δp kPa	Qc kW	EER kW/kW	q l/s	Δp kPa	Qc kW	EER kW/kW	q l/s	Δp kPa
162 5	188	4,40	8,5	51	180	3,84	8,1	47	171	3,32	7,7	43	161	2,84	7,2	39	149	2,40	6,7	34	135	1,92	6,07	28,2
182	198	4,26	9,2	59	188	3,72	8,8	54	178	3,22	8,3	49	167	2,77	7,8	44	155	2,34	7,2	38	139	1,88	6,51	31,9
202	235	4,25	11,0	67	223	3,72	10,4	61	210	3,23	9,8	55	197	2,79	9,2	49	183	2,40	8,6	43	166	1,97	7,77	36,6
232	244	4,43	11,4	60	233	3,88	10,9	55	222	3,36	10,4	50	209	2,88	9,8	45	194	2,43	9,1	40	173	1,94	8,11	32,7
262	304	4,03	13,8	78	288	3,53	13,1	71	271	3,06	12,3	64	252	2,63	11,5	56	235	2,26	10,7	50	214	1,86	9,74	42,5
162 7	199	4,58	9,0	56	190	4,01	8,6	51	181	3,48	8,2	47	170	2,99	7,7	42	158	2,53	7,2	37	143	2,03	6,45	31,0
182	216	4,58	10,1	68	206	4,02	9,6	63	195	3,49	9,1	57	183	3,00	8,6	51	170	2,54	7,9	45	151	2,02	7,06	36,4
202	249	4,41	11,6	73	236	3,87	11,0	67	223	3,37	10,4	61	208	2,91	9,7	54	193	2,48	9,0	47	174	2,04	8,16	39,3
232	256	4,58	12,0	64	246	4,03	11,5	60	235	3,52	11,0	55	222	3,03	10,4	50	206	2,57	9,7	44	186	2,06	8,71	36,5
262	321	4,15	14,6	85	304	3,63	13,8	77	285	3,15	13,0	69	265	2,71	12,1	61	244	2,31	11,1	53	221	1,89	10,08	44,5
162 10	215	4,83	9,7	63	205	4,23	9,3	58	195	3,68	8,8	53	184	3,17	8,3	48	172	2,71	7,8	42	155	2,18	7,03	35,4
182	236	4,82	11,1	78	226	4,26	10,6	72	215	3,74	10,1	66	203	3,25	9,5	60	190	2,80	8,9	54	172	2,26	8,03	44,8
202	270	4,63	12,6	83	256	4,07	12,0	76	242	3,55	11,3	69	226	3,08	10,6	61	210	2,63	9,8	54	187	2,14	8,77	43,9
232	274	4,73	12,8	71	262	4,17	12,3	66	250	3,65	11,7	61	237	3,17	11,1	55	223	2,73	10,5	50	202	2,22	9,49	41,7
262	346	4,30	15,8	95	327	3,76	14,9	86	307	3,27	14,0	77	285	2,82	13,0	68	262	2,40	11,9	59	232	1,94	10,59	47,6

Verklaring:

LWT Wateruitredetemperatuur, °C
 Qc Koelcapaciteit, kW
 EER Energie efficiency verhouding, kW/kW
 q Waterdebiet koeler, l/s
 Δp Koeler drukverlies, kPa

Toepassing:

Standaard units, koudemiddel: R-410A
 Temperatuurstijging koeler: 5 K
 Vloeistof koeler: gekoeldwater
 Vervuilingfactor: 0.18 x 10⁻⁴ (m² K)/W

Bruto prestaties, niet in overeenstemming met EN14511-3:2011. Deze prestaties houden geen rekening met de correctie voor de proportionele verwarmingscapaciteit en vermogen gegenereerd door de waterpomp om de inwendige weerstand in de warmtewisselaar te overwinnen.

Koelcapaciteiten volgens EN14511-3:2011



30RB 162-262 "B" units met optie 280 (shell en tube warmtewisselaar) en 30RB 302-802 units

LWT °C		Condensordruk intredetemperatuur, °C																							
		20				25				30				35				40				46			
		Qc	EER	q	Δp	Qc	EER	q	Δp	Qc	EER	q	Δp	Qc	EER	q	Δp	Qc	EER	q	Δp	Qc	EER	q	Δp
kW	kW/kW	l/s	kPa	kW	kW/kW	l/s	kPa	kW	kW/kW	l/s	kPa	kW	kW/kW	l/s	kPa	kW	kW/kW	l/s	kPa	kW	kW/kW	l/s	kPa		
162	5	176	4,31	8,3	21	168	3,76	7,9	19	160	3,25	7,5	18	150	2,78	7,0	17	139	2,34	6,5	15	125	1,87	5,8	13
182		193	4,18	9,0	23	184	3,67	8,6	22	174	3,20	8,1	20	164	2,76	7,7	19	152	2,34	7,1	17	137	1,89	6,4	15
202		213	3,89	10,1	28	203	3,42	9,7	26	193	2,99	9,2	24	182	2,59	8,7	22	170	2,22	8,1	20	154	1,82	7,3	18
232		251	4,44	11,8	34	240	3,90	11,2	32	228	3,39	10,7	30	215	2,92	10,1	27	199	2,47	9,3	25	179	1,98	8,4	21
262		296	3,88	13,7	42	282	3,41	13,1	40	268	2,97	12,4	37	252	2,57	11,6	34	234	2,20	10,8	30	213	1,81	9,8	27
302		324	4,00	15,2	49	309	3,51	14,5	46	293	3,06	13,7	43	276	2,64	12,9	39	256	2,25	12,0	35	232	1,83	10,9	31
342		361	3,88	16,9	42	344	3,41	16,1	39	327	2,97	15,3	35	307	2,57	14,4	32	286	2,20	13,4	28	259	1,80	12,1	24
372		397	4,02	18,4	48	379	3,53	17,6	45	360	3,08	16,7	41	338	2,66	15,7	37	314	2,27	14,6	33	283	1,84	13,2	27
402		430	3,75	20,2	56	411	3,30	19,3	52	390	2,87	18,3	48	367	2,49	17,2	43	342	2,13	16,0	38	311	1,74	14,6	32
432		459	3,89	21,5	54	439	3,43	20,6	50	417	2,99	19,6	45	394	2,59	18,4	41	367	2,22	17,2	36	334	1,81	15,6	30
462		489	3,71	22,9	61	467	3,26	21,9	56	445	2,85	20,8	51	419	2,48	19,6	46	390	2,13	18,3	40	355	1,74	16,6	33
522		546	3,69	26,1	77	522	3,26	24,9	71	497	2,85	23,7	65	468	2,48	22,3	58	437	2,13	20,8	51	398	1,75	19,0	43
602		665	3,93	30,9	45	635	3,45	29,5	41	603	3,02	28,0	38	568	2,61	26,4	34	529	2,24	24,6	30	481	1,84	22,4	25
672		719	3,87	33,7	53	686	3,40	32,2	48	652	2,97	30,5	44	614	2,57	28,8	39	573	2,21	26,8	35	522	1,82	24,4	29
732		778	3,73	36,5	61	743	3,29	34,8	56	706	2,88	33,1	51	664	2,50	31,1	46	620	2,15	29,0	40	564	1,77	26,4	34
802		846	3,70	39,2	70	807	3,27	37,4	64	767	2,86	35,6	58	722	2,48	33,5	52	673	2,13	31,2	46	613	1,75	28,4	38
162	7	189	4,57	8,9	23	180	3,98	8,5	21	171	3,45	8,0	20	161	2,96	7,6	18	149	2,50	7,0	16	134	2,00	6,3	14
182		210	4,44	9,8	26	200	3,91	9,4	24	190	3,42	8,9	23	179	2,96	8,4	21	166	2,51	7,8	19	149	2,03	7,0	16
202		228	4,05	10,8	30	217	3,58	10,4	28	207	3,13	9,8	26	195	2,72	9,3	24	181	2,33	8,6	22	165	1,91	7,8	19
232		262	4,56	12,3	36	251	4,01	11,8	34	238	3,50	11,2	31	225	3,02	10,6	29	210	2,58	9,9	26	190	2,08	8,9	23
262		314	4,00	14,5	45	299	3,52	13,8	42	284	3,08	13,1	39	267	2,67	12,4	36	249	2,29	11,5	33	227	1,88	10,5	29
302		342	4,12	16,0	52	327	3,62	15,3	49	311	3,17	14,6	46	293	2,75	13,7	42	273	2,36	12,8	38	248	1,92	11,6	33
342		383	3,99	18,0	46	366	3,52	17,2	42	348	3,08	16,3	39	327	2,67	15,3	35	304	2,29	14,3	31	276	1,88	13,0	26
372		424	4,19	19,7	53	405	3,68	18,8	49	384	3,21	17,8	45	361	2,78	16,8	41	336	2,37	15,6	36	304	1,93	14,1	30
402		457	3,88	21,5	62	437	3,42	20,5	57	415	2,98	19,5	52	390	2,58	18,3	47	364	2,22	17,1	42	331	1,82	15,5	36
432		482	4,00	22,6	59	462	3,53	21,7	54	441	3,10	20,7	50	417	2,69	19,6	45	390	2,31	18,3	40	356	1,90	16,7	33
462		521	3,83	24,5	68	498	3,38	23,4	62	474	2,96	22,2	57	446	2,57	21,0	51	417	2,21	19,5	45	380	1,82	17,8	38
522		579	3,81	27,7	85	553	3,36	26,4	78	527	2,95	25,2	72	497	2,57	23,7	64	465	2,21	22,2	57	424	1,83	20,3	48
602		708	4,05	33,0	50	676	3,57	31,5	46	641	3,12	29,8	42	602	2,70	28,0	37	562	2,32	26,1	33	511	1,91	23,8	27
672		760	3,98	35,7	58	727	3,51	34,1	53	691	3,07	32,4	48	651	2,67	30,5	43	608	2,29	28,5	38	555	1,89	26,0	32
732		828	3,86	38,9	68	790	3,40	37,1	62	749	2,97	35,2	56	705	2,58	33,1	50	657	2,22	30,8	44	599	1,83	28,1	37
802		900	3,83	41,8	77	859	3,37	39,9	71	814	2,95	37,8	64	766	2,56	35,6	57	715	2,21	33,2	51	651	1,82	30,2	43
162	10	206	4,86	9,7	25	196	4,27	9,2	23	186	3,70	8,7	22	175	3,18	8,2	20	163	2,69	7,6	18	147	2,17	6,9	16
182		231	4,74	10,9	30	221	4,19	10,4	28	211	3,67	9,9	26	199	3,18	9,3	24	185	2,73	8,7	22	168	2,24	7,9	19
202		250	4,29	11,9	34	239	3,79	11,4	32	227	3,32	10,8	29	215	2,90	10,2	27	201	2,50	9,6	25	182	2,05	8,7	22
232		282	4,77	13,3	39	270	4,19	12,7	37	256	3,66	12,1	34	242	3,17	11,4	32	225	2,71	10,6	29	204	2,21	9,6	25
262		341	4,17	15,8	50	326	3,67	15,1	47	309	3,21	14,3	44	291	2,79	13,5	40	271	2,40	12,6	36	247	1,98	11,4	32
302		377	4,35	17,7	59	360	3,83	16,9	55	342	3,35	16,1	51	322	2,90	15,1	47	300	2,49	14,1	43	273	2,05	12,8	37
342		421	4,16	19,8	53	402	3,67	18,9	49	381	3,22	17,9	45	358	2,80	16,8	40	333	2,41	15,7	36	303	1,99	14,2	30
372		467	4,42	21,8	62	446	3,89	20,8	57	423	3,40	19,7	52	398	2,95	18,5	47	370	2,52	17,2	42	334	2,06	15,6	35
402		500	4,05	23,5	71	478	3,57	22,5	65	454	3,13	21,4	60	427	2,72	20,1	54	398	2,34	18,7	48	362	1,93	17,0	41
432		526	4,19	24,7	68	505	3,71	23,7	63	482	3,25	22,7	58	455	2,83	21,4	52	426	2,44	20,0	46	389	2,01	18,3	39
462		571	4,00	26,9	79	547	3,54	25,7	73	520	3,10	24,5	67	489	2,70	23,0	59	455	2,32	21,4	52	415	1,92	19,5	44
522		632	3,97	30,3	99	605	3,51	29,0	91	575	3,08	27,6	83	541	2,69	25,9	74	504	2,31	24,1	65	460	1,92	22,0	55
602		776	4,23	36,2	58	740	3,73	34,5	53	703	3,26	32,7	48	659	2,84	30,7	43	613	2,44	28,6	38	557	2,01	25,9	32
672		826	4,15	38,8	66	790	3,66	37,1	61	751	3,21	35,3	56	708	2,79	33,2	50	661	2,41	31,1	44	604	1,99	28,4	37
732		909	4,04	42,8	79	868	3,57	40,8	73	824	3,12	38,7	66	773	2,71	36,3	59	719	2,33	33,8	51	654	1,92	30,7	43
802		989	4,01	46,1	91	944	3,54	44,0	83	896	3,10	41,7	76	841	2,70	39,1	67	782	2,32	36,3	59	711	1,91	33,0	49

Verklaring:
LWT Wateruitredetemperatuur, °C
Qc Koelcapaciteit, kW
EER Energie efficiency verhouding, kW/kW
q Waterdebiet koeler, l/s
Δp Koeler drukverlies, kPa

Toepassing:
 Standaard units, koudemiddel: R-410A
 Temperatuurstijging koeler: 5 K
 Vloeistof koeler: gekoeldwater
 Vervuilingsfactor: $0.18 \times 10^{-4} \text{ (m}^2 \text{ K)}/\text{W}$

De opgegeven capaciteiten zijn in overeenstemming met EN 14511-3:2011.

Koelcapaciteiten

30RB 162-262 "B" units met optie 280 (shell en tube warmtewisselaar) en 30RB 302-802 units

LWT °C		Condensorlucht intredetemperatuur, °C																																								
		20				25				30				35				40				46																				
		Qc kW	EER kW/kW	q l/s	Δp kPa	Qc kW	EER kW/kW	q l/s	Δp kPa	Qc kW	EER kW/kW	q l/s	Δp kPa	Qc kW	EER kW/kW	q l/s	Δp kPa	Qc kW	EER kW/kW	q l/s	Δp kPa	Qc kW	EER kW/kW	q l/s	Δp kPa																	
162	5	177	4,37	8,3	21	169	3,81	7,9	19	160	3,29	7,5	18	150	2,81	7,0	17	139	2,36	6,5	15	125	1,88	5,8	13	182	193	214	252	297	325	362	372	402	432	461	491	522	602	672	732	802
	7	190	4,64	8,9	23	181	4,04	8,5	21	172	3,49	8,0	20	162	2,99	7,6	18	150	2,52	7,0	16	134	2,01	6,3	14	182	202	228	263	315	343	385	426	460	484	523	582	602	672	732	802	
	10	206	4,94	9,7	25	197	4,34	9,2	23	187	3,75	8,7	22	176	3,22	8,2	20	163	2,72	7,6	18	147	2,18	6,9	16	182	202	228	263	283	343	379	423	470	503	529	575	602	672	732	802	
	10	232	4,82	10,9	30	222	4,25	10,4	28	211	3,72	9,9	26	199	3,22	9,3	24	186	2,76	8,7	22	168	2,26	7,9	19	202	250	283	327	379	423	470	503	529	575	602	672	732	802			
	10	250	4,36	11,9	34	239	3,85	11,4	32	228	3,37	10,8	29	215	2,93	10,2	27	201	2,52	9,6	25	183	2,07	8,7	22	202	283	327	379	423	470	503	529	575	602	672	732	802				
	10	283	4,86	13,3	39	270	4,27	12,7	37	257	3,72	12,1	34	243	3,21	11,4	32	226	2,74	10,6	29	205	2,23	9,6	25	202	343	379	423	470	503	529	575	602	672	732	802					
	10	343	4,25	15,8	50	327	3,74	15,1	47	310	3,26	14,3	44	292	2,83	13,5	40	272	2,43	12,6	36	248	2,00	11,4	32	202	402	432	461	491	522	602	672	732	802							
	10	379	4,46	17,7	59	362	3,91	16,9	55	344	3,41	16,1	51	323	2,94	15,1	47	302	2,53	14,1	43	274	2,07	12,8	37	202	461	491	522	602	672	732	802									
	10	423	4,25	19,8	53	403	3,74	18,9	49	383	3,27	17,9	45	359	2,83	16,8	40	334	2,43	15,7	36	304	2,01	14,2	30	202	491	522	602	672	732	802										

Verklaring:
LWT Wateruitredetemperatuur, °C
Qc Koelcapaciteit, kW
EER Energie efficiency verhouding, kW/kW
q Waterdebiet koeler, l/s
Δp Koeler drukverlies, kPa

Toepassing:
 Standaard units, koudemiddel: R-410A
 Temperatuurstijging koeler: 5 K
 Vloeistof koeler: gekoeldwater
 Vervuilingfactor: 0.18 x 10⁻⁴ (m² K)/W

Bruto prestaties, niet in overeenstemming met EN14511-3:2011. Deze prestaties houden geen rekening met de correctie voor de proportionele verwarmingscapaciteit en vermogen gegenereerd door de waterpomp om de inwendige weerstand in de warmtewisselaar te overwinnen.



Carrier Airconditioning Benelux BV
Branch office Nederland - www.carrier.nl
Branch office België - www.carrier.be

Ordernr.: 93438-20, 10.2012. Vervangt ordernr.: 93438-20, 05.2011.

Geproduceerd door: Carrier SCS, Montluel, Frankrijk.
Wijzigingen voorbehouden.
Gedrukt in Nederland.