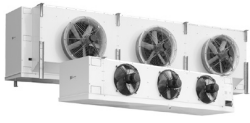




# Industriële luchtkoelers THOR

Standaardkoelers met Cu-pijpen

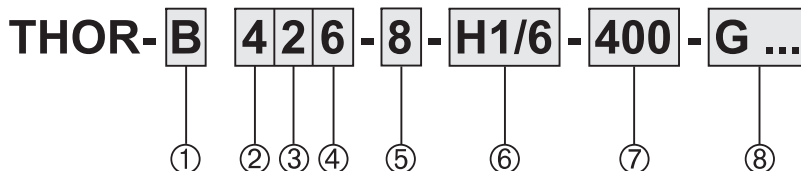




## Inhoudsopgave

	pag.
Typeaanduiding .....	2
Eurovent .....	2
Capaciteiten .....	2
Algemene informatie .....	3
Standaard produktconfiguratie .....	3
Niet standaard uitvoeringen .....	4
Correctiefactoren & Selectievoorbeelden .....	5
<b>Capaciteiten &amp; Technische gegevens .....</b>	<b>6</b>
Ventilatorgegevens .....	15
Gegevens ontdooisystemen .....	16
Gegevens elektrische ontdooiing .....	17
Afmetingen .....	20

## Typeaanduiding



Pos.	Verwijzing	Opties
1	Luchtrichting	B = Blazend Z = Zuigend
2	Koelermodule	1 - 7
3	Aantal ventilatoren	1 - 7
4	Blokdiepte	4, 6 of 8 rijen diep
5	Lamelafstand	4, 6, 7, 8, 10 of 12 mm
6	Circuitverdeling	2H, H1, H2 ...
7	Netspanning	400 = 230/400/50/3 230 = 230/50/1
8	Opties	Voor een volledig overzicht van alle opties zie pag. 4.

## Eurovent

De wijze van presentatie van capaciteitsgegevens varieert sterk per land, al naar gelang de binnen dat land geldende regels. De belangrijkste producenten van warmtewisselaars hanteren nationale en internationale standaards zoals DIN, ENV, NEN en ASHRAE.

Dit bemoeilijkt de objectieve productvergelijking, omdat capaciteitsgegevens gebaseerd kunnen zijn op  $DT_1$  of DTM, droge of berijpende omstandigheden, met of zonder certificering, etc.

Om te voldoen aan Europese eisen ten aanzien van EN-Standaards heeft de Europese Koeltechnische Industrie, vertegenwoordigd door Eurovent, een aantal normen vastgelegd die een onafhankelijke certificeringsprocedure garanderen voor luchtgekoelde condensoren (gebaseerd op ENV 327) en luchtkoelers (gebaseerd op ENV 328). De capaciteiten van het standaard Alfa Laval Cu/Al-koelerprogramma, zoals weergegeven in deze brochure, zijn daarom gebaseerd op ENV 328 (*verdampingstemperatuur  $t_0 = -8$  °C, 8 K temperatuurverschil tussen lucht-intredetemperatuur en verdampingstemperatuur ( $DT_1$ )*).

Om de luchtkoelers voor praktijkomstandigheden te selecteren, zijn nominale capaciteiten nodig waarbij ook vochtneerslag optreedt. Eurovent heeft bepaald dat de nominale capaciteiten bij vochtneerslag dienen te worden berekend onder de "droge" capaciteit te vermenigvuldigen met een factor 1.15. Deze waarden zijn opgenomen in de capaciteitstabellen in de kolommen "berijpt".

## Capaciteiten

**Berijpte condities**

- Lichte berijping van het lamellenblok.
- Relatieve vochtigheid 85 %.
- Koudemiddeloververhitting 62% van het temperatuurverschil ( $DT_1$ ), minimum 3.5 K.
- Vloeistoftemperatuur van het koudemiddel 30 °C (voor  $t_0 = -20$  °C en lager; vloeistoftemperatuur 10 °C).

 **$DT_1$** 

De vermelde nominale capaciteiten zijn gebaseerd op  $-8$  °C verdampingstemperatuur ( $t_0$ ) en 8 K verschil tussen ingaande lucht en de verdampingstemperatuur. (ENV 328, Conditie II)

**Verdampingstemperatuur  $t_0$** 

Verdampingstemperatuur  $t_0$  is de verzadigingstemperatuur overeenkomende met de druk aan de zuigaansluiting van de koeler.

**Droge condities**

Koelcapaciteit waarbij geen condensatie of ijsvorming aan het lamellenblok plaatsvindt (100% voelbare koeling). Deze conditie wordt toegepast door Eurovent om de capaciteitsopgaven voor luchtkoelers te standaardiseren. Deze waarde dient niet gebruikt te worden voor koelerselectie.

Gebruik hiervoor de kolommen "berijpt".



Selectievoorbeeld DT<sub>1</sub>

Koudemiddel	R-404A dx
Gekozen lamelafstand	7 mm
Benodigde koelcapaciteit	23 kW
Luchtintredetemperatuur	+2 °C
Verdampingstemperatuur	-5 °C

- 1)  $DT_1 = +2 - (-5) = 7 \text{ K}$
- 2) Correctiefactor  $DT_1/R-404A : 1.15$
- 3) Vermenigvuldig benodigde capaciteit met correctiefactor:  $23 \times 1.15 = 26.5 \text{ kW}$ .
- 4) Selecteer een geschikte koeler uit de kolommen "Capaciteiten / berijpt" van pagina's 9 en 10 met een nominale capaciteit van 26.5 kW.

Voor bovengenoemde condities kunnen de volgende koelertypes THOR worden geselecteerd:

- THOR 146-7, nom. cap. 27.1 kW
- THOR 238-7, nom. cap. 29.5 kW
- THOR 328-7, nom. cap. 26.8 kW
- THOR 426-7, nom. cap. 27.6 kW

Afhankelijk van parameters zoals *luchthoeveelheid*, *aantal ventilatoren* en *afmetingen* (zie tabellen) kan een definitieve koelerselectie plaatsvinden.

De in de selectietabellen opgenomen waarden in de kolom "Droog" zijn Eurovent referentiewaarden.

Standaard- conditie SC	Lucht in temp. °C	Verdampings- temperatuur °C	Factor droog/ berijpt
SC1	10	0	1.35
SC2	0	-8	1.15
SC3	-18	-25	1.05
SC4	-25	-31	1.01

SC 2 : Nominale capaciteit voor koelen.

Lucht in temperatuur is de temperatuur van de lucht bij intrede in de warmtewisselaar.

## Correctiefactoren

DT <sub>1</sub> K	Verdampingstemperatuur °C									
	+5	0	-5	-8	-10	-15	-20	-25	-30	-35
<b>R-404A dx</b>										
6	1.28	1.32	1.38		1.44	1.51	1.58	1.64	1.69	1.72
7	1.06	1.10	1.15		1.20	1.27	1.33	1.39	1.44	1.48
8	0.89	0.93	0.97	1.00	1.03	1.09	1.15	1.21	1.26	1.29
9	0.77	0.80	0.84		0.89	0.95	1.00	1.06	1.11	1.15
10	0.67	0.70	0.74		0.78	0.83	0.89	0.95	1.00	1.04
11	0.59	0.62	0.65		0.70	0.74	0.80	0.85	0.90	0.94
<b>R-134a dx</b>										
6	1.34	1.42	1.50		1.60	1.71	1.82	1.94		
7	1.11	1.17	1.25		1.34	1.43	1.54	1.64		
8	0.94	0.99	1.06		1.14	1.23	1.32	1.42		
9	0.81	0.86	0.92		0.99	1.07	1.16	1.25		
10	0.70	0.75	0.80		0.87	0.94	1.03	1.11		
11	0.62	0.66	0.71		0.77	0.84	0.92	1.00		
<b>R-22 dx</b>										
6	1.34	1.39	1.45		1.52	1.59	1.66	1.73	1.78	1.81
7	1.11	1.15	1.21		1.27	1.33	1.40	1.47	1.52	1.55
8	0.94	0.98	1.03		1.08	1.14	1.21	1.27	1.32	1.36
9	0.81	0.84	0.89		0.94	1.00	1.06	1.12	1.17	1.21
10	0.70	0.74	0.78		0.82	0.88	0.94	1.00	1.05	1.09
11	0.62	0.65	0.69		0.73	0.78	0.84	0.90	0.95	0.99
<b>R-404A pompsysteem</b>										
6	1.00	1.07	1.13		1.19	1.24	1.29	1.34	1.39	1.44
7	0.82	0.88	0.94		1.00	1.05	1.10	1.15	1.20	1.25
8	0.70	0.75	0.80		0.85	0.90	0.95	1.00	1.05	1.11
9	0.60	0.65	0.69		0.74	0.79	0.84	0.89	0.94	1.00
10	0.52	0.56	0.61		0.65	0.70	0.75	0.80	0.85	0.91
11	0.46	0.50	0.54		0.58	0.62	0.67	0.72	0.78	0.84
<b>R-22 pompsysteem</b>										
6	1.13	1.21	1.28		1.34	1.39	1.44	1.48	1.53	1.58
7	0.92	0.98	1.05		1.10	1.16	1.21	1.25	1.30	1.36
8	0.76	0.82	0.88		0.93	0.98	1.03	1.08	1.14	1.20
9	0.64	0.70	0.75		0.80	0.85	0.90	0.95	1.01	1.07
10	0.55	0.60	0.65		0.70	0.74	0.79	0.84	0.90	0.97
11	0.48	0.52	0.57		0.61	0.66	0.71	0.76	0.82	0.89

Correctiefactoren voor andere koudemiddelen, alternatieve lamelmateriaal, eventuele coatings en afwijkende lamellenblokconfiguraties op aanvraag.

Capaciteiten R-404A

Lamelafstand 8 mm

Koeler- model THOR	Capaciteiten kW		Lucht- hoev. m <sup>3</sup> /h	Koel- opp. m <sup>2</sup>	Inw. vol. dm <sup>3</sup>	Gewicht kg	Afmetingen		Ventilatoren				
	Berijpt $t_0 = -8^\circ\text{C}$ $DT_1 = 8\text{K}$	Droog $t_0 = -8^\circ\text{C}$ $DT_1 = 8\text{K}$					Lengte A mm	Hoogte B mm	Ver- mogen kW	Aantal	Worp (m)		Geluids- niveau dB(A)
											THOR-B	THOR-Z	
116 - 8	5.9	5.2	4340	29.9	11	72	1320	580	0.25	1	20	24	57
118 - 8	7.5	6.5	4290	39.8	14	80	1320	580	0.25	1	20	24	57
126 - 8	11.9	10.3	8680	59.7	21	115	2120	580	0.25	2	20	24	60
128 - 8	15.0	13.0	8580	79.6	28	130	2120	580	0.25	2	20	24	60
136 - 8	18.3	15.9	13020	89.6	32	157	2920	580	0.25	3	20	24	62
138 - 8	22.1	19.2	12870	119.4	42	180	2920	580	0.25	3	20	24	62
146 - 8	23.8	20.7	17360	119.4	42	200	3720	580	0.25	4	20	24	63
148 - 8	29.9	26.0	17160	159.2	56	230	3720	580	0.25	4	20	24	63
156 - 8	30.3	26.4	21700	149.3	53	243	4520	580	0.25	5	20	24	64
158 - 8	37.5	32.6	21450	199.0	70	280	4520	580	0.25	5	20	24	64
166 - 8	36.6	31.8	26040	179.1	63	286	5320	580	0.25	6	20	24	65
168 - 8	44.3	38.5	25740	238.8	84	331	5320	580	0.25	6	20	24	65
176 - 8	42.4	36.8	30380	209.0	74	329	6120	580	0.25	7	20	24	66
178 - 8	50.1	43.6	30040	278.7	99	383	6120	580	0.25	7	20	24	66
214 - 8	5.3	4.6	5270	23.9	12	68	1320	680	0.25	1	24	29	60
216 - 8	7.3	6.4	5210	35.8	19	77	1320	680	0.25	1	24	29	60
218 - 8	9.0	7.8	5150	47.8	25	87	1320	680	0.25	1	24	29	61
224 - 8	10.5	9.2	10500	47.8	20	107	2120	680	0.25	2	24	29	63
226 - 8	14.2	12.4	10400	71.7	30	125	2120	680	0.25	2	24	29	63
228 - 8	18.0	15.6	10300	95.5	40	144	2120	680	0.25	2	24	29	64
234 - 8	15.5	13.5	15800	71.7	28	145	2920	680	0.25	3	24	29	65
236 - 8	21.9	19.1	15600	107.5	42	173	2920	680	0.25	3	24	29	65
238 - 8	26.5	23.0	15400	143.3	56	201	2920	680	0.25	3	24	29	65
244 - 8	21.1	18.4	21100	95.5	36	184	3720	680	0.25	4	24	29	66
246 - 8	28.5	24.8	20800	143.3	53	221	3720	680	0.25	4	24	29	66
248 - 8	35.9	31.3	20600	191.1	71	258	3720	680	0.25	4	24	29	67
254 - 8	26.2	22.8	26300	119.4	43	222	4520	680	0.25	5	24	29	67
256 - 8	36.3	31.6	26000	179.1	65	269	4520	680	0.25	5	24	29	67
258 - 8	44.9	39.1	25700	238.8	86	315	4520	680	0.25	5	24	29	68
264 - 8	31.0	26.9	31600	143.3	51	261	5320	680	0.25	6	24	29	68
266 - 8	43.9	38.2	31300	215.0	76	317	5320	680	0.25	6	24	29	68
268 - 8	53.1	46.2	30900	286.6	102	373	5320	680	0.25	6	24	29	68
274 - 8	36.5	31.8	36600	167.2	59	300	6120	680	0.25	7	24	29	69
276 - 8	50.7	44.1	36300	250.8	88	365	6120	680	0.25	7	24	29	69
278 - 8	59.9	52.1	35800	334.4	117	431	6120	680	0.25	7	24	29	69
314 - 8	7.0	6.1	7020	31.8	17	87	1320	880	0.37	1	27	33	62
316 - 8	9.5	8.3	6950	47.8	25	100	1320	880	0.37	1	26	32	62
318 - 8	12.0	10.4	6870	63.7	33	112	1320	880	0.37	1	26	32	62
324 - 8	14.0	12.2	14000	63.7	27	140	2120	880	0.37	2	27	33	65
326 - 8	19.0	16.5	13900	95.5	40	165	2120	880	0.37	2	26	32	65
328 - 8	23.9	20.8	13700	127.4	54	190	2120	880	0.37	2	26	32	65
334 - 8	20.7	18.0	21100	95.5	37	193	2920	880	0.37	3	27	33	67
336 - 8	29.2	25.4	20800	143.3	56	230	2920	880	0.37	3	26	32	67
338 - 8	35.4	30.8	20600	191.1	74	267	2920	880	0.37	3	26	32	67
344 - 8	28.2	24.5	28100	127.4	47	246	3720	880	0.37	4	27	33	68
346 - 8	38.1	33.1	27800	191.1	71	295	3720	880	0.37	4	26	32	68
348 - 8	47.9	41.7	27500	254.8	95	345	3720	880	0.37	4	26	32	68
354 - 8	35.0	30.4	35100	159.2	58	298	4520	880	0.37	5	27	33	69
356 - 8	48.5	42.2	34700	238.8	86	360	4520	880	0.37	5	26	32	69
358 - 8	59.9	52.1	34300	318.5	115	422	4520	880	0.37	5	26	32	69
364 - 8	41.3	35.9	42100	191.1	68	351	5320	880	0.37	6	27	33	70
366 - 8	58.5	50.9	41700	286.6	102	426	5320	880	0.37	6	26	32	70
368 - 8	70.8	61.6	41200	382.2	136	500	5320	880	0.37	6	26	32	70

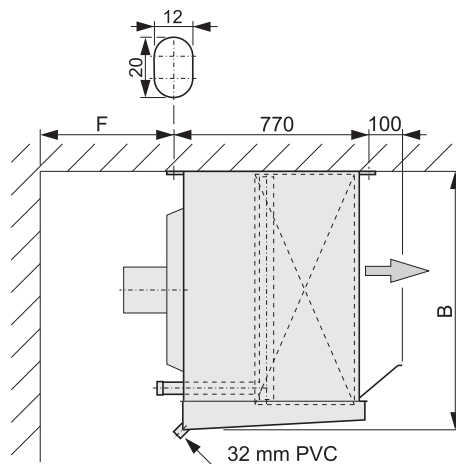
Wijzigingen voorbehouden



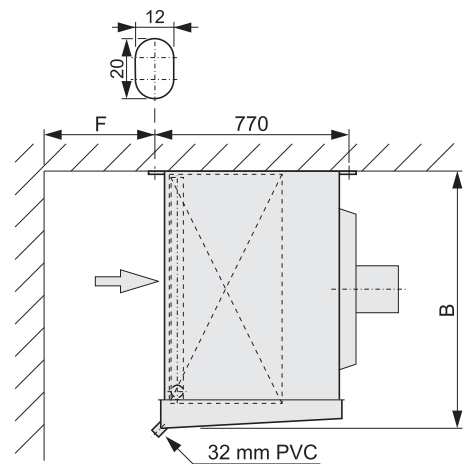
## Afmetingen

## Modules 1-4

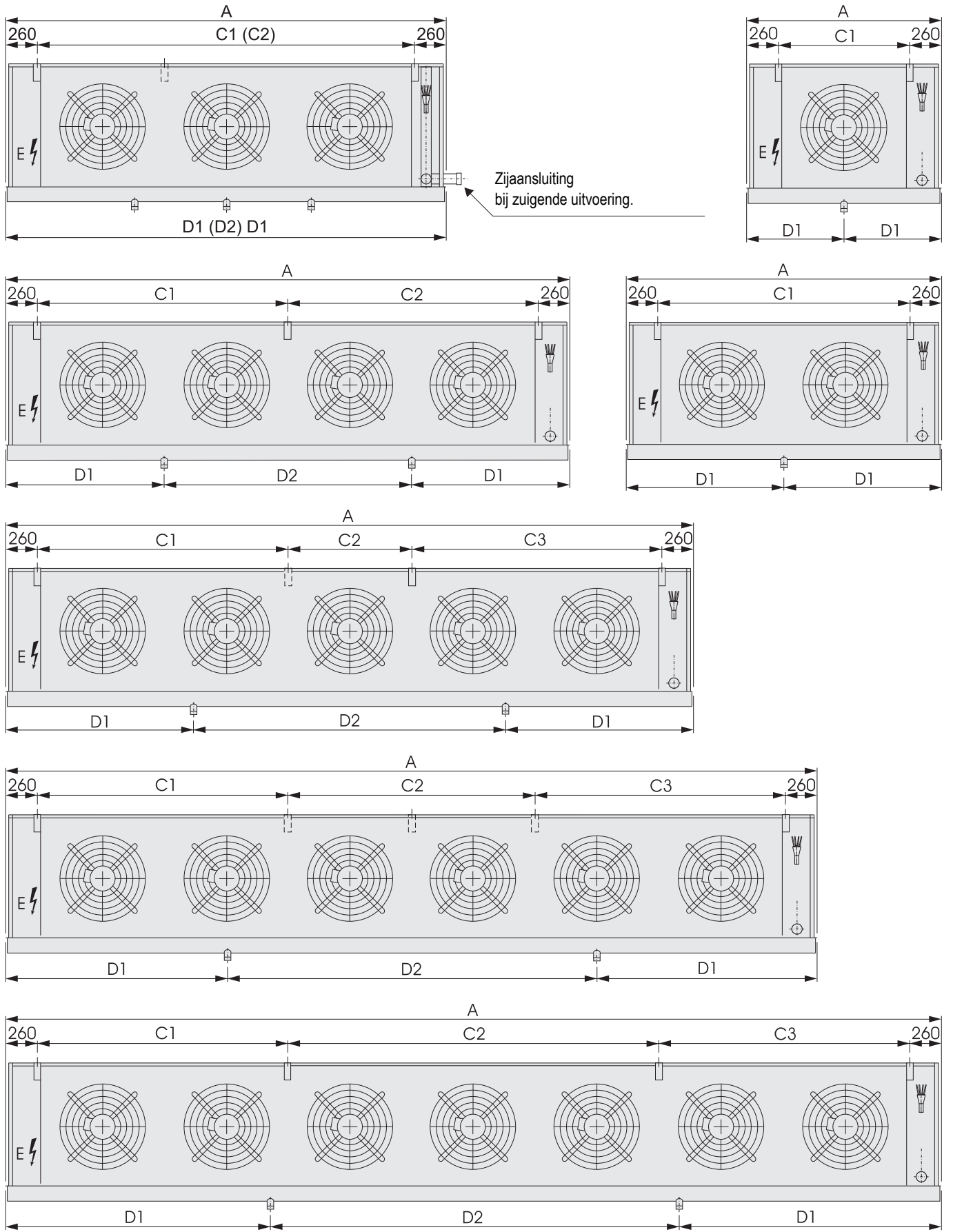
Koeler type THOR	Afmetingen in mm							
	A	B	C1	C2	C3	D1	D2	F
11*	1320	580	800			660		450
12*	2120	580	1600			1060		450
13*	2920	580	2400			1460		450
14*	3720	580	1600	1600		1060	1600	450
15*	4520	580	2400	1600		1260	2000	450
16*	5320	580	2400	2400		1460	2400	450
17*	6120	580	1600	2400	1600	1660	2800	450
21*	1320	680	800			660		450
22*	2120	680	1600			1060		450
23*	2920	680	2400			1460		450
24*	3720	680	1600	1600		1060	1600	450
25*	4520	680	2400	1600		1260	2000	450
26*	5320	680	2400	2400		1460	2400	450
27*	6120	680	1600	2400	1600	1660	2800	450
31*	1320	880	800			660		500
32*	2120	880	1600			1060		500
33*	2920	880	2400			1460		500
34*	3720	880	1600	1600		1060	1600	500
35*	4520	880	2400	1600		1260	2000	500
36*	5320	880	2400	2400		1460	2400	500
41*	1520	880	1000			760		600
42*	2520	880	2000			1260		600
43*	3520	880	1000	2000		1010	1500	600
44*	4520	880	2000	2000		1260	2000	600
45*	5520	880	2000	1000	2000	1510	2500	600
46*	6520	880	2000	2000	2000	1760	3000	600



THOR-B modules 1 - 4



THOR-Z modules 1 - 4



Wijzigingen voorbehouden