

FLEXIBLE SOLUTIONS

in cooling and freezing

VCI

Industriële luchtkoelers
Industrial aircoolers

Cu/Al



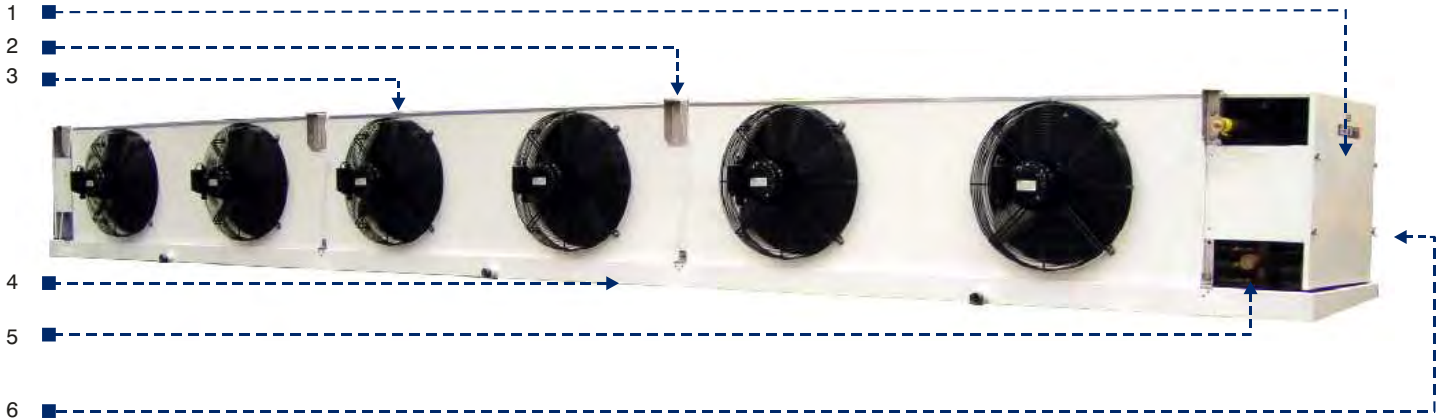
Blazende / zuigende uitvoering
Blow / draw-through execution

Voor koudemiddel R404A
For refrigerant R404A

Hygiënisch ontwerp
Hygienic design

3,4  149,0 kW





1. Eenvoudig bereikbaar voor onderhoud, door eenvoudig afneembare afschermkappen over de bochten.
2. Strakke plafondmontage beschermt tegen en voorkomt stof- en vuilophoping.
3. Laag energieverbruik door "high efficiency" ventilatoren.
4. Demontabele lekbak (scharnierbare lekbak optioneel bij koelcondities)
5. Geoptimaliseerde koelcircuits
6. Aluminium Goedhart HT-Lamel.

1. All aircoolers are simply accessible for maintenance, due to protection end covers over the bends and headers
2. The flush mounting protects against and prevents accumulation of dust and dirt.
3. Low energy consumption due to high efficiency fans
4. Removable drip tray (hinged drip tray optional for cooling conditions)
5. Optimized cooling circuits
6. Aluminium Goedhart HT-Lamel.

| | | Standaard luchtkoelers Standard aircoolers | | | Industriële luchtkoelers, luchtgekoelde condensers en drycoolers Industrial aircoolers, aircooled condensers and drycoolers | | | | | | | | | | | | | |
|-------------------|--------------|-----------------------------------------------|-------|-------|--------------------------------------------------------------------------------------------------------------------------------|------|-----|-----|------------|------------|------------|-----|------------|-----|--------|--------|--------|---|
| | | FC38S | FC38D | FC38L | PAC | VNS | VCI | DVS | ZFB ZFB | ZGB ZGB | ZGZ ZGZ | DZS | VRB VRZ | DRS | KOAL-G | INAL-G | KOAL-G | |
| Type | Type | | | | | | | | | | | | | | | | | |
| Luchtkoeler | Aircooler | ■ | ■ | ■ | ■ | ■ | ■ | ■ | ■ | ■ | ■ | ■ | ■ | ■ | | | | |
| Kondensator | Condensator | | | | | | | | | | | | | | ■ | | ■ | |
| Drycooler | Drycooler | | | | | | | | | | | | | | | | | ■ |
| Toepassing | | Application | | | | | | | | | | | | | | | | |
| Koelen | Chilling | ■ | ■ | ■ | | ■ | ■ | ■ | ■ | ■ | ■ | ■ | ■ | ■ | ■ | | | |
| Vriezen | Freezing | ■ | | ■ | | | ■ | | ■ | ■ | ■ | ■ | ■ | | | | | |
| Tunnel | Tunnel | | | | | | | | | | | | | | | | | |
| AGF | Agricultural | | | | | ■ 1) | ■ | ■ | | | | | | ■ | | | | |
| Luchtslangen | Sock | | | | | | | | | | | | | | | | | |
| Verwerkingsruimte | Working area | | ■ | | ■ | | | ■ | | | | | | ■ | | | | |
| Materiaal | | Material | | | | | | | | | | | | | | | | |
| Cu/Al | Cu/Al | ■ | ■ | ■ | ■ | ■ | ■ | ■ | | | | | | | ■ | | | ■ |
| Fe/Zn | Fe/Zn | | | | | | | | ■ | ■ | ■ | ■ | | | | | | |
| RVS/Al | StSt/Al | | | | | | | | | | | | ■ | ■ | | | ■ | |

1) Speciaal ontworpen voor AGF toepassingen
1) Special designed for Agricultural applications

Voor alle catalogus producten van Goedhart is een uitgebreide productdocumentatie beschikbaar
For all catalogue products from Goedhart is an extensive product information available.

Nomenclatuur / Nomenclature

VCI-B 4 3 50 7

B= blazend
blow-through
Z= zuigend
Draw-through

Aantal buizen diep
Number of rows deep
(4,6,8,10)

Aantal ventilatoren
Number of fans
(1-8)

Lamelafstand
Fin spacing
(4,6,7,8,10 mm)

Ventilatordiameter in cm
Fan diameter in cm
(40-63)

Algemeen

VCI is een zeer uitgebreide reeks industriële luchtkoelers met nominale capaciteiten van 4 tot 105,8 kW. De luchtkoelers VCI kunnen worden toegepast in koel- en vriesruimtes. Beschikbare ventilatordiameters zijn : 400, 450, 500, 560 en 630 mm. Aantal ventilatoren : 1-8. VCI is zowel verkrijgbaar in blazende (VCI-B) als zuigende uitvoering (VCI-Z) en is geschikt voor alle gangbare koudemiddelen en koudedragers, behalve NH3.

Capaciteitsoptimalisatie

Om een optimale combinatie van toepassing, koudemiddel en capaciteit te bereiken optimaliseert Goedhart de koelmediumcircuits afhankelijk van de specifieke omstandigheden waaronder haar producten worden ingezet.

Uitvoering

| | |
|--------------|----------------------------------------|
| Lamellenblok | |
| Buisafstand | : 50x50 mm recht. |
| Lamelafstand | : 4,6,7,8,10 mm. |
| Materiaal | : Buizen : koper 15 mm u.d. |
| | Lamellen : Goedhart aluminium HT-lamel |

De koudetechnische aansluitingen worden standaard aan de linkerkant met luchtrichting meekijkend gemonteerd. De VCI lamellen zijn gekraagd en omvatten de koperen buis volledig. Door expansie worden de buizen volledig met deze kragen in verbinding gebracht, waardoor een uitstekend thermisch contact wordt bereikt. Alle verdampers worden gedrukt met gedroogde lucht op 30 bar en worden afgeleverd onder lichte overdruk.

Omkastings

Uit sendzimir gegalvaniseerde plaat, met een corrosiebestendige witte afwerklaag (RAL 9003). Bijna alle bevestigingsmaterialen zijn van RVS ter voorkoming van corrosie. Aansluit- en bochtzijde zijn voorzien van afneembare afschermkappen t.b.v. onderhoud. De koelers zijn voorzien van een demontabele lekbak (optioneel is een scharnierbare lekbak leverbaar bij koelcondities). De eventuele heetgasspiraal of elektrische ontddoijing wordt vast aan de onderzijde van het koelblok bevestigd.

Installatie

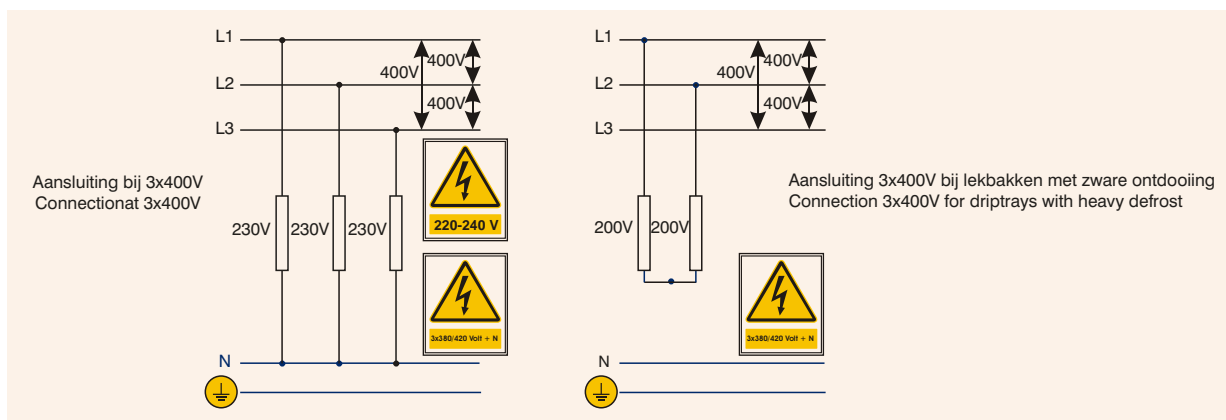
VCI wordt geleverd op een houten frame. Op het frame kan de VCI worden verplaatst met heftruck, en is als zodanig eenvoudig te monteren.

Ontdooisysteem

In ruimtecondities waarbij rijpneerslag verwacht wordt en waarbij het koelblok niet door de ruimtelucht ontdooid kan worden, moet elektrische of heetgasontddoijing worden toegepast.

Elektrische ontddoijing

Op aanvraag kan de VCI worden voorzien van elektrische ontddoijing. Hierbij wordt onderscheid gemaakt tussen zware ontddoijing voor lagere ruimtetemperaturen en lichte ontddoijing voor hogere ruimtetemperaturen (ruimtetemperatuur rond 0 °C). De roestvast stalen ontddoioelementen in het koelblok worden goed geleidend gemonteerd in binnenbuizen tussen de verdamperspijpen en in de lekbak met aluminium profielen tegen de onderzijde van de aluminium binnenlekbak. De elementen, geschikt voor 220/240 V maximaal, worden aangesloten op een 3x380/415 V net met nulleider in een of meerdere aansluitdozen (IP 55). De blokelementen zijn uitneembaar aan de zijde tegenover de koudemiddelaansluitingen; de lekbakelementen zijn verwijderbaar na demontage van de buitenlekbak.



Heetgasontddoijing

Het koelblok is standaard geschikt voor heetgasontddoijing (standaard toevoer door de zuigketel). Op aanvraag kan de lekbak voorzien worden van een heetgas spiraal. De koperen heetgasspiraal wordt met aluminium profielen tegen de onderzijde van de aluminium binnenlekbak gemonteerd.

General

The extensive VCI range of industrial ceiling mounted air coolers are available with nominal capacities between 4 and 105,8 kW, and can be used in both cooling and freezing applications. The range incorporates 5 fan sizes : 400,450,500,560 and 630 mm and is available with up to 8 fans per model.

VCI is available in blow-through execution (VCI-B) as well as draw-through execution (VCI-Z) and is suitable for all known refrigerants and coolants, with the exception of NH3.

Capacity optimisation

Goedhart optimise the coil circuitry to suit the design condition. This provides the best performance for a given cooler in combination with application, refrigerant and capacity.

Execution

| | |
|-------------|----------------------------------|
| Coil | |
| Tube Pitch | : 50x50 mm square |
| Fin Spacing | : 4,6,7,8 and 10 mm |
| Material | : Tubes : Copper 15 mm od |
| | Fins : Goedhart Aluminum HT-Fins |

Standard refrigerant connections are positioned on the left hand side of the unit when looking with the direction of the airflow.

VCI coil blocks have copper tubes mechanically expanded into fully collared aluminium fins, providing excellent thermal contact. All evaporator coils are pressure tested to 30 bars and supplied with a light overpressure charge.

Casing

The casing is made from galvanized sheet steel to form a robust construction. The casing has a corrosion resistant white epoxy spray finish (RAL 9003) Almost all fixings are stainless steel to prevent corrosion. The end covers that protect the return bends and headers can be easily removed for maintenance. The aircooler is executed with a removable driptray (optional a hinged driptray is available in cooling conditions). A possible hot gas spiral or electric defrost elements will be fixed to the bottom side of the coil.

Mounting

VCI is delivered on a wooden frame. When on the frame, VCI can be handled by forklift truck, which makes positioning and installation simple.

Defrost Systems

For room temperatures where ice-build up can be expected and where the coil can not be defrosted by the room air, electric or hot gas defrost is necessary

Electrical Defrost

On request VCI can be provided with electrical defrost. A distinction here is the use of heavy electrical defrost load for low temperatures and light defrost load for higher temperatures (room temperature appr. 0°C). The stainless steel heating elements are fitted in the coil block within aluminium tubes, which forms a highly conductive medium between the heaters and the fins. In the drip tray heater elements are fitted to the underside of the aluminium inner tray. The elements are rated for 220/240 V and are connected (IP55) for 380/415 V (with neutral) supply. The heater elements in the coil block are removable from the bend side, whilst the tray heater elements can be removed once the outer tray has been removed.

Hot gas defrost

The coil block is suited for hot gas defrost (hot gas supply through the suction header). The drip tray can be provided with a copper hot gas spiral. This is enclosed in aluminium profiles that are rigidly secured to the under side of the aluminium inner drip tray.

Accessoires en opties (accessoires vermeld in de prijslijst)

- In blazende of zuigende uitvoering leverbaar
- Ontdooisystemen:
 - Electrische ontdooiing, - Heetgasontdooiing, - Waterontdooiing
- Ventilatorringverwarming
- Geïsoleerde lekbak
- Geïsoleerde polyester lekbak
- Diffusor voor grotere luchtwerp
- Ontdooiklep, luchtbediend, voor verhoging van het ontdooirendement
- Scharnierbare lekbak

Opties (prijs en levertijd op aanvraag)

- Isolatieschijven
- Montagevoeten
- Lamellenblok met anti-corrosie coating
- Lamellen uit zeewaterbestendig aluminium
- Ventilatoraanzuigkap
- Ventilatormotor 60 Hz
- Ventilatormotor voorzien temperatuur gestuurd contact
- Ventilatormotor 1-fase
- Koelerblok voor koudedragers
- Pumpsysteem
- Diverse omkastingsmaterialen
- Andere lamelafstanden

Capaciteit

De in de tabellen aangegeven nominale koelcapaciteiten, zijn gebaseerd op R404A en DT1 (verschil tussen de luchttemperatuur aan **de luchtintredezijde** van de koeler en de **verdampingstemperatuur**)

Invloed van coating op de capaciteit

De keuze voor gecoate lamellen, of voor een compleet gecoate koeler leidt tot een capaciteitsvermindering van ongeveer 3%.

Spatgevaar**:

Wanneer u kiest voor **VCI-B** met een ventilator Ø500 mm ventilator voor toepassing in hoge relatieve vochtigheid en/of ontdooiing met cellucht, adviseert Goedhart het gebruik van een ventilator met lage bladhoek of de zuigende uitvoering VCI-Z. Zo voorkomt u het spatten van de luchtkoeler. De ventilator met een kleinere bladhoek geeft een capaciteitsvermindering van ca. 5% en een vermindering van de luchthoeveelheid met ca. 10%.

Capaciteitsoptimalisatie

Omdat Goedhart niet op voorraad produceert zijn wij in staat het aantal inspuitingen per koeler te optimaliseren. Voor deze optimalisatie is minimaal benodigd:

- Gewenste capaciteit
- Gewenste luchthoeveelheid
- Koelmiddel keuze
- Luchtintrede temperatuur
- Verdampingstemperatuur
- Vloeistof temperatuur voor het ventiel

Luchtwerp*** (alleen zuigende uitvoering)

De luchtwerp aangeduid in de sectietabellen aangeduid met ***, is gebaseerd op een luchttemperatuur van 20°C, uitblazend onder een vlak plafond zonder obstakels. De hoogte en het luchtcirculatievold in de cel kunnen de luchtwerp beïnvloeden. De te verwachten lichtsnelheid aan het einde van de worplengte bedraagt 0,25 m/sec

Onderhoud

Zie de meegeleverde onderhouds en installatie instructies.

Accessories and Optional Extras (Accessories are included in the pricelist)

- blow-through / draw-through air configuration
- defrost systems:
 - electric defrost, hot gas defrost and/or water defrost
- fan periphery heating
- insulated drip tray
- insulated hygienic polyester drip tray
- air diffuser for a longer air throw
- air diffuser with air operated damper to increase defrost efficiency
- Hinged driptray

Optional extras (price and delivery time upon request)

- Insulation discs
- Feet for floor mounting
- Coating of the coil block
- Sea water resistant aluminium fins
- Fan hood
- 60 Hz fan motors
- Fan motors with Thermo-contact
- Single phase fan motors
- Coil block for secondary refrigerants
- Pump system
- Various casings materials
- Other fin spacings

Capacity

The listed nominal cooling capacities are based on R404A en DT1 (the difference between **air-on temperature** and the **evaporation temperature** of the cooler).

Influence of Coating on Capacity

The use of coated fins, or of a fully coated coil will result in a capacity decrease of approximately 3%

Moisture carry over from the coil block**:

When you select **VCI-B** with a Ø500 mm fan in an application with a high relative humidity and/or defrost with room air, Goedhart advises the use of a fan with a low pitch angle or the draw-through execution VCI-Z. Thus, you will avoid the risk of moisture carry over from the coil block. The fan with a low pitch angle give a reducing of the capacity of approx. 5% and a reduction of the air volume of approx. 10%.

Capacity optimisation

Since Goedhart tries to limit stock products, we are capable of optimising the circuitry of our evaporators. In order to do this, the following information is needed :

- Design capacity
- Air volume
- Refrigerant
- Air on temperature
- Evaporating temperature
- Liquid temperature before expansion valve.

Air throw*** (only draw-through execution)

The air throw mentioned in the selection table indicated with ***, is based on an air temperature of 20°C, blowing under a flat ceiling without any obstruction. The height and air circulation fold of the room can influence the air throw. The air speed at the end of the throw-length is 0,25 m/sec

Maintenance

Refer to our maintenance and installation manual.

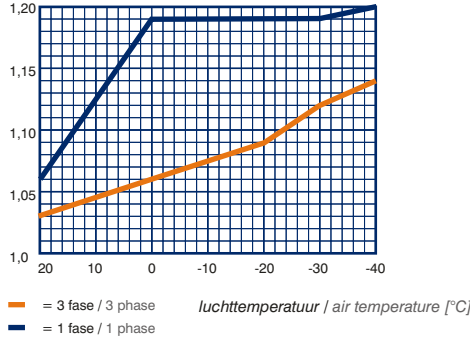
Ventilatoren

De ventilatoren, fabrikaat Süd Electric (verandering van fabrikaat voorbehouden), hebben glasvezel versterkte polypropyleen waaiers. De aansluitspanning is 400V-50Hz-3 fase of 230V-50Hz-1 fase. 2-Toeren regeling is mogelijk bij 400/690V-50Hz-3 fase door middel van Δ-Y schakeling (fig 1). 3 Fase motoren zijn geschikt voor frequentieregeling (sinusfilter is noodzakelijk, zie fig. 2), 1 fase motoren zijn geschikt voor fase-aansnijding en traforegeling. De motoren zijn standaard uitgevoerd met een temperatuur gestuurd contact. De ventilatoren zijn geschikt voor werking in luchttemperaturen van -40 °C tot +45 °C. Indien de luchttemperatuur lager is dan -40 °C dienen er speciale ventilatoren toegepast te worden. Hierbij dient men rekening gehouden te worden met langere levertijden. De in de tabel aangegeven technische gegevens zijn zoals aangegeven op de motorplaatjes en gelden voor werking in een luchttemperatuur van 40 °C. Voor luchttemperaturen lager dan 40 °C kunnen de opgegeven stroomsterktes vermenigvuldigd worden met een faktor uit bijgaand diagram om de instellingen van de thermische beveiliging te bepalen.

Fans

The manufacturer of the fans is Süd Electric (we reserve the right to alter the manufacturer). The fans have glass fibre reinforced polypropylene impellers. The motors are available for 400V-50Hz-3 phase or 230V-50Hz-1 phase electrical supply. 2-Speed regulation can be achieved at 400/690V-50Hz-3 phase by using a Δ-Y reconnection (fig. 1). 3 Phase motors are suitable for a frequency controller (A sinus filter is needed, fig. 2). 1 Phase motors are suitable for phase control and transformer.

The motors are standard executed with a thermo contact. The fans are suitable for operation in air temperature applications between -40 °C and +45 °C. When the air temperature is lower than -40 °C, special fans are needed. These speciale fans have a longer delivery time. The technical data in the table below are the same as on the motor name plates and is valid for an air temperature of +40 °C. For air temperatures lower than +40 °C, the current amperage can be calculated by using the diagram multiplication factor, suitable thermal overloads can then be selected.



Drie fase / three phase - 50Hz

| Ventilator-type Fan type | Spanning Tension V | Δ | | | | Y | | | | Bescherm-klasse** Protection class** | Ventilatorring-verwarming Fan heating W (230V) |
|-----------------------------|--------------------------|---------------------------|------------|----------|------------------------------------------------------------------------|---------------------------|------------|----------|------------------------------------------------------------------------|-----------------------------------------|------------------------------------------------------|
| | | Toerental Speed RPM | Input W | FLC A | Geluidrukniveau per ventilator Soundpressure level each fan dBA* | Toerental Speed RPM | Input W | FLC A | Geluidrukniveau per ventilator Soundpressure level each fan dBA* | | |
| | | | | | | | | | | | |

4 polige motoren / 4 poles motors

| | | | | | | | | | | | |
|---------|-----------|------|------|------|----|------|------|------|----|------|-----|
| 400-32° | 3x400/690 | 1350 | 250 | 0.60 | 52 | 1050 | 150 | 0.30 | 47 | IP44 | 460 |
| 450-32° | 3x400/690 | 1350 | 400 | 0.85 | 56 | 1050 | 300 | 0.50 | 50 | IP44 | 580 |
| 500-40° | 3x400/690 | 1380 | 880 | 1.90 | 58 | 1050 | 660 | 1.15 | 56 | IP44 | 580 |
| 560-36° | 3x400/690 | 1300 | 1250 | 2.30 | 63 | 1000 | 750 | 1.30 | 57 | IP66 | 700 |
| 630-32° | 3x400/690 | 1300 | 1250 | 2.30 | 63 | 1000 | 750 | 1.30 | 57 | IP66 | 820 |
| 630-28° | 3x230/400 | | | | | 1400 | 1400 | 2.50 | 63 | IP66 | 820 |

6 polige motoren / 6 poles motors

| | | | | | | | | | | | |
|---------|-----------|-----|-----|------|----|-----|-----|------|----|------|-----|
| 400-28° | 3x400/690 | 900 | 105 | 0.33 | 42 | 750 | 65 | 0.13 | 36 | IP44 | 460 |
| 450-32° | 3x400/690 | 900 | 180 | 0.40 | 46 | 750 | 120 | 0.20 | 39 | IP44 | 580 |
| 500-40° | 3x400/690 | 900 | 500 | 1.00 | 47 | 760 | 350 | 0.65 | 42 | IP44 | 580 |
| 560-32° | 3x400/690 | 880 | 680 | 1.60 | 50 | 680 | 400 | 0.90 | 44 | IP66 | 700 |
| 630-36° | 3x400/690 | 880 | 680 | 1.60 | 54 | 680 | 400 | 0.90 | 48 | IP66 | 820 |

Eén fase / single phase - 50Hz

| Ventilator-type Fan type | Toerental Speed RPM | Input W | FLC A | Bescherm-klasse** Protection class** | Geluidrukniveau per ventilator Soundpressure level each fan dBA* |
|-----------------------------|---------------------------|------------|----------|-----------------------------------------|------------------------------------------------------------------------|
|-----------------------------|---------------------------|------------|----------|-----------------------------------------|------------------------------------------------------------------------|

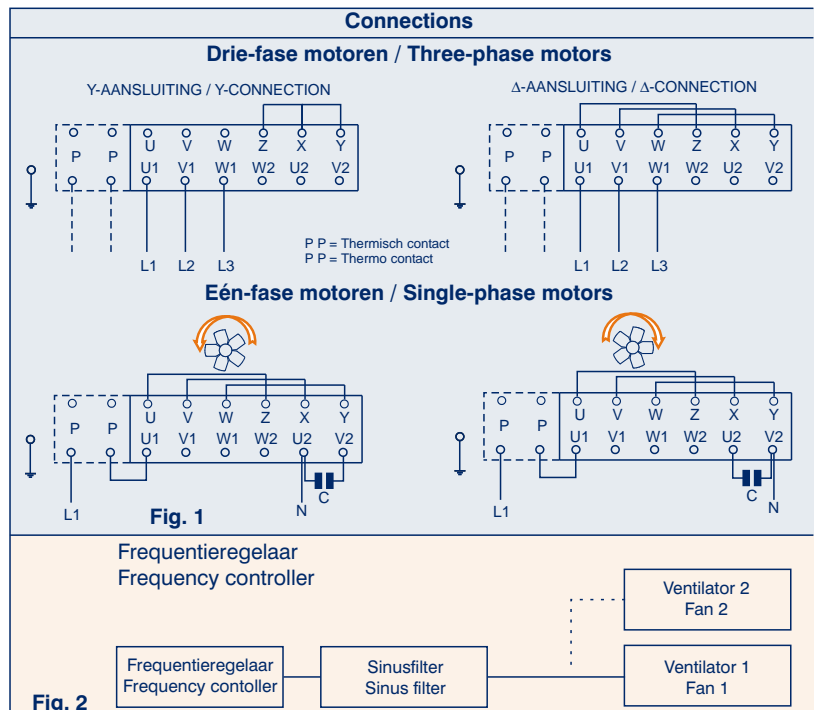
4 polige motoren / 4 poles motors

| | | | | | |
|---------|------|------|------|------|----|
| 400-32° | 1350 | 450 | 1.95 | IP44 | 52 |
| 450-32° | 1350 | 450 | 1.95 | IP44 | 56 |
| 500-40° | 1330 | 700 | 3.40 | IP44 | 58 |
| 560-36° | 1350 | 920 | 4.00 | IP66 | 62 |
| 630-32° | 1350 | 1300 | 7.10 | IP66 | 63 |

6 polige motoren / 6 poles motors

| | | | | | |
|---------|-----|-----|------|------|----|
| 400-28° | 900 | 250 | 1.10 | IP44 | 42 |
| 450-32° | 900 | 250 | 1.10 | IP44 | 46 |
| 500-40° | 900 | 400 | 1.75 | IP44 | 47 |
| 560-32° | 870 | 700 | 3.40 | IP66 | 50 |
| 630-36° | 870 | 700 | 3.40 | IP66 | 54 |

*= Geluidrukniveau op 5 m afstand per ventilator, vrije veld condities
*= Soundpressure level at 5 m distance each fan, free field conditions

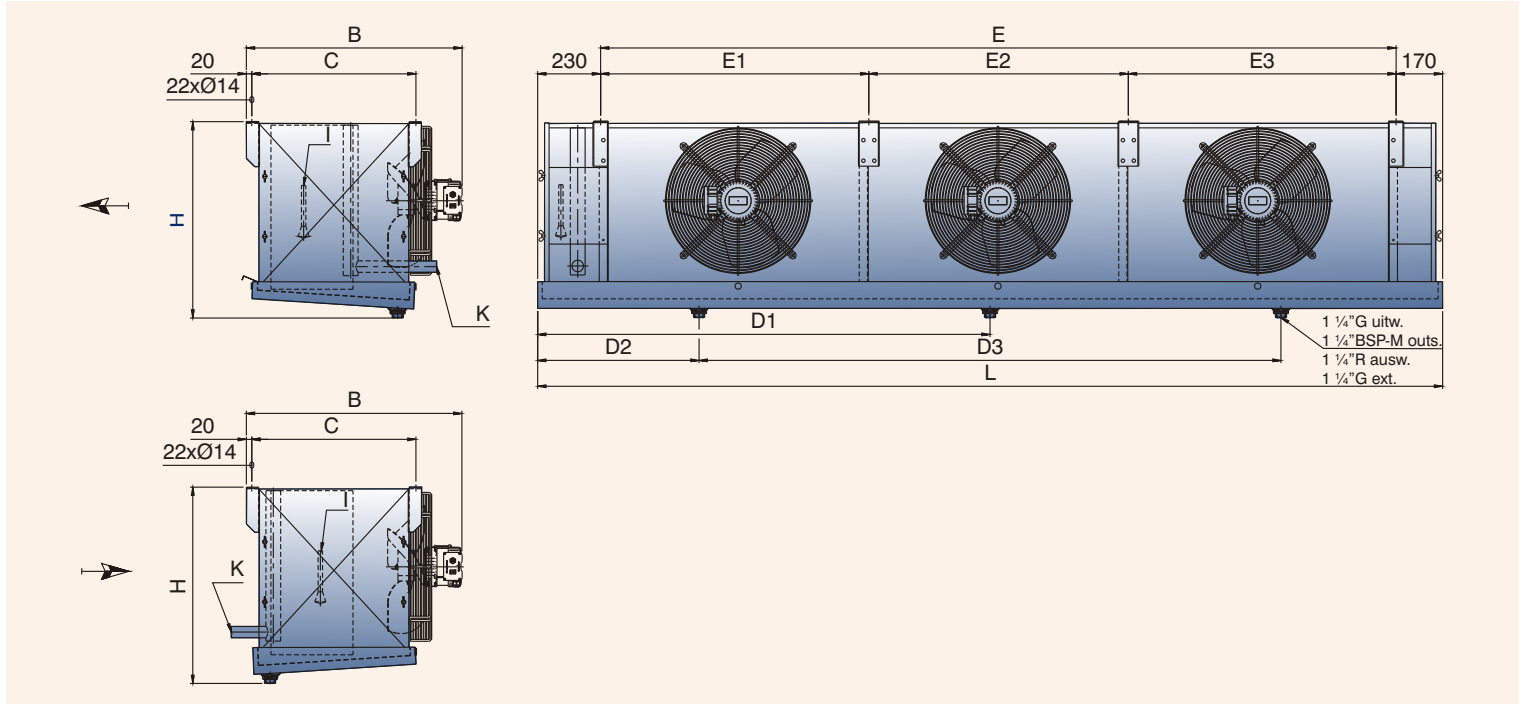


Lamelafstand / Finspacing
7 mm

| Type Typ | Ventilator Fan | SC1 DT1 = 10K Lucht in / Air on=10°C | SC2 DT1 = 8K Lucht in / Air on=0°C | SC3 DT1 = 7K Lucht in / Air on =-- 18°C | Luchthoeveelhe id Airvolume | oppervlakte surface | Inhoud Volume | Gewicht Weight | Afmetingen Dimensions | | | | | | | | | Aansluitingen Connections | | | Electrische ontddoing Electric defrost | | Luchtwerp*** Air throw*** | | |
|-------------|-------------------|-----------------------------------------------|---------------------------------------------|--------------------------------------------------|-----------------------------------|------------------------|------------------|-------------------|--------------------------|------|------|-----|------|------|------|------|------|------------------------------|----------------------------|----|-----------------------------------------------|----------------|------------------------------|------------------|------|
| | | | | | | | | | L | B | H | C | E1 | E2 | E3 | D2 | D1 | D3 | Koudemiddel Refrigerant | | Totaal blok en lekbak Total coil and drip- | | | | |
| | | | | | | | | | | | | | | | | | | | I | K | Heesgas in lekbak Hotgas in drip-tray | Licht Light | | Zwaar* Heavy* | |
| VCI | mm | R404A kW | | m ³ /h | m ² | dm ³ | kg | mm | mm | mm | mm | mm | mm | mm | mm | mm | mm | mm | mm | mm | kW | kW | m | | |
| 6.1.40.7 | 1x | | 5,1 | 4,0 | 3285 | 33 | 9 | 80 | 1156 | 770 | 620 | 600 | | 756 | | | 578 | | | 12 | 16 | 19 | 2,68 | 4,61 | 20 |
| 8.1.40.7 | Ø400 | | 6,4 | 4,8 | 3147 | 44 | 11 | 96 | 1156 | 870 | 620 | 700 | | 756 | | | 578 | | | 12 | 22 | 19 | 3,45 | 6,13 | 20 |
| 6.1.45.7 | 1x | | 7,7 | 5,7 | 4968 | 45 | 12 | 97 | 1256 | 770 | 720 | 600 | | 856 | | | 628 | | | 12 | 22 | 19 | 3,96 | 5,32 | 22,5 |
| 8.1.45.7 | Ø450 | | 9,2 | 7,0 | 4754 | 61 | 16 | 116 | 1256 | 870 | 720 | 700 | | 856 | | | 628 | | | 12 | 22 | 19 | 4,85 | 7,11 | 22,5 |
| 6.1.50.7 | 1x | | 10,5 | 7,9 | 7073 | 57 | 15 | 122 | 1456 | 890 | 720 | 700 | | 1056 | | | 728 | | | 12 | 22 | 19 | 4,49 | 6,04 | 25 |
| 8.1.50.7 | Ø500 | | 12,4 | 9,4 | 6786 | 76 | 19 | 143 | 1456 | 990 | 720 | 800 | | 1056 | | | 728 | | | 12 | 28 | 19 | 5,65 | 8,09 | 25 |
| 6.1.56.7 | 1x | | 15,1 | 11,1 | 10195 | 84 | 21 | 166 | 1556 | 1010 | 920 | 800 | | 1156 | | | 778 | | | 12 | 28 | 19 | 6,18 | 9,10 | 27,5 |
| 8.1.56.7 | Ø560 | | 16,8 | 12,7 | 9864 | 112 | 28 | 193 | 1556 | 1110 | 920 | 900 | | 1156 | | | 778 | | | 12 | 28 | 19 | 9,10 | 11,42 | 27,5 |
| 6.1.63.7 | 1x | | 19,7 | 14,9 | 12734 | 114 | 29 | 206 | 1656 | 1010 | 1120 | 800 | | 1256 | | | 828 | | | 16 | 35 | 19 | 8,11 | 10,06 | 27,5 |
| 8.1.63.7 | Ø630 | | 23,4 | 17,9 | 12384 | 152 | 38 | 243 | 1656 | 1110 | 1120 | 900 | | 1256 | | | 828 | | | 16 | 35 | 19 | 11,34 | 13,91 | 27,5 |
| 6.2.40.7 | 2x | | 10,7 | 8,1 | 6563 | 66 | 17 | 130 | 1856 | 770 | 620 | 600 | | 1456 | | | 928 | | | 12 | 22 | 19 | 4,66 | 8,24 | 20 |
| 8.2.40.7 | Ø400 | | 12,7 | 9,5 | 6285 | 89 | 22 | 156 | 1856 | 870 | 620 | 700 | | 1456 | | | 928 | | | 12 | 28 | 19 | 6,08 | 11,08 | 20 |
| 6.2.45.7 | 2x | | 15,4 | 11,4 | 9926 | 91 | 23 | 160 | 2056 | 770 | 720 | 600 | | 1656 | | | 1028 | | | 12 | 28 | 19 | 6,60 | 8,95 | 22,5 |
| 8.2.45.7 | Ø450 | | 18,4 | 13,9 | 9495 | 121 | 30 | 192 | 2056 | 870 | 720 | 700 | | 1656 | | | 1028 | | | 16 | 28 | 19 | 8,15 | 12,05 | 22,5 |
| 6.2.50.7 | 2x | | 20,9 | 15,7 | 14135 | 114 | 29 | 205 | 2456 | 890 | 720 | 700 | | 2056 | | | 1228 | | | 16 | 35 | 19 | 8,14 | 11,09 | 25 |
| 8.2.50.7 | Ø500 | | 24,7 | 18,8 | 13560 | 152 | 38 | 242 | 2456 | 990 | 720 | 800 | | 2056 | | | 1228 | | | 16 | 35 | 19 | 10,08 | 14,97 | 25 |
| 6.2.56.7 | 2x | | 30,4 | 22,3 | 20378 | 167 | 42 | 282 | 2656 | 1010 | 920 | 800 | | 2256 | | | 1328 | | | 16 | 42 | 35 | 10,86 | 15,92 | 27,5 |
| 8.2.56.7 | Ø560 | | 34,3 | 25,2 | 19714 | 223 | 55 | 333 | 2656 | 1110 | 920 | 900 | | 2256 | | | 1328 | | | 16 | 42 | 35 | 15,92 | 20,05 | 27,5 |
| 6.2.63.7 | 2x | | 39,4 | 29,8 | 25457 | 228 | 57 | 357 | 2856 | 1010 | 1120 | 800 | | 2456 | | | 1428 | | | 16 | 42 | 35 | 14,42 | 17,92 | 27,5 |
| 8.2.63.7 | Ø630 | | 46,7 | 35,8 | 24754 | 304 | 75 | 424 | 2856 | 1110 | 1120 | 900 | | 2456 | | | 1428 | | | 22 | 42 | 35 | 20,25 | 24,92 | 27,5 |
| 6.3.45.7 | 3x | | 23,3 | 17,6 | 14883 | 137 | 34 | 225 | 2856 | 770 | 720 | 600 | | 2456 | | | 1428 | | | 16 | 35 | 35 | 9,76 | 17,92 | 22,5 |
| 8.3.45.7 | Ø450 | | 27,5 | 20,3 | 14236 | 182 | 45 | 270 | 2856 | 870 | 720 | 700 | | 2456 | | | 1428 | | | 16 | 35 | 35 | 12,09 | 17,92 | 22,5 |
| 6.3.50.7 | 3x | | 31,5 | 23,5 | 21197 | 171 | 43 | 288 | 3456 | 890 | 720 | 700 | | 3056 | | | 1728 | | | 16 | 42 | 35 | 10,88 | 16,07 | 25 |
| 8.3.50.7 | Ø500 | | 37,1 | 28,3 | 20333 | 228 | 57 | 342 | 3456 | 990 | 720 | 800 | | 3056 | | | 1728 | | | 16 | 42 | 35 | 13,73 | 21,77 | 25 |
| 6.3.56.7 | 3x | | 46,0 | 34,0 | 30562 | 251 | 62 | 398 | 3756 | 1010 | 920 | 800 | 1128 | | 2228 | 939 | | 1878 | | 16 | 42 | 35 | 14,96 | 23,70 | 27,5 |
| 8.3.56.7 | Ø560 | | 54,7 | 40,6 | 29566 | 334 | 83 | 473 | 3756 | 1110 | 920 | 900 | 1128 | | 2228 | 939 | | 1878 | | 22 | 54 | 35 | 23,70 | 29,91 | 27,5 |
| 6.3.63.7 | 3x | | 59,5 | 44,7 | 38181 | 342 | 85 | 507 | 4056 | 1010 | 1120 | 800 | 1228 | | 2428 | 1014 | | 2028 | | 22 | 54 | 35 | 19,55 | 25,65 | 27,5 |
| 8.3.63.7 | Ø630 | | 71,1 | 51,9 | 37124 | 456 | 113 | 604 | 4056 | 1110 | 1120 | 900 | 1228 | | 2428 | 1014 | | 2028 | | 22 | 54 | 35 | 29,01 | 35,74 | 27,5 |
| 6.4457 | 4x | | 31,3 | 23,3 | 19840 | 182 | 45 | 287 | 3656 | 770 | 720 | 600 | 1628 | | 1628 | 914 | | 1828 | | 16 | 42 | 35 | 11,08 | 16,47 | 22,5 |
| 8.4457 | Ø450 | | 36,7 | 27,8 | 18978 | 243 | 60 | 346 | 3656 | 870 | 720 | 700 | 1628 | | 1628 | 914 | | 1828 | | 16 | 42 | 35 | 13,93 | 22,17 | 22,5 |
| 6.4507 | 4x | | 42,1 | 31,3 | 28259 | 228 | 57 | 373 | 4456 | 890 | 720 | 700 | 2028 | | 2028 | 1114 | | 2228 | | 16 | 42 | 35 | 13,79 | 20,35 | 25 |
| 8.4507 | Ø500 | | 49,5 | 37,7 | 27107 | 304 | 75 | 441 | 4456 | 990 | 720 | 800 | 2028 | | 2028 | 1114 | | 2228 | | 22 | 42 | 35 | 17,41 | 27,59 | 25 |
| 6.4567 | 4x | | 61,6 | 44,6 | 40744 | 334 | 83 | 513 | 4856 | 1010 | 920 | 800 | 2228 | | 2228 | 1214 | | 2428 | | 22 | 54 | 35 | 18,84 | 29,94 | 27,5 |
| 8.4567 | Ø560 | | 69,9 | 50,4 | 39415 | 446 | 110 | 610 | 4856 | 1110 | 920 | 900 | 2228 | | 2228 | 1214 | | 2428 | | 22 | 54 | 35 | 29,94 | 37,69 | 27,5 |
| 6.4637 | 4x | | 79,7 | 59,5 | 50904 | 456 | 113 | 659 | 5256 | 1010 | 1120 | 800 | 2428 | | 2428 | 1314 | | 2628 | | 22 | 54 | 35 | 25,56 | 33,49 | 27,5 |
| 8.4637 | Ø630 | | 93,4 | 71,6 | 49495 | 608 | 150 | 784 | 5256 | 1110 | 1120 | 900 | 2428 | | 2428 | 1314 | | 2628 | | 28 | 64 | 42 | 37,90 | 46,71 | 27,5 |
| 6.5457 | 5x | | 38,9 | 29,4 | 24798 | 228 | 57 | 352 | 4456 | 770 | 720 | 600 | 1628 | | 2428 | 1114 | | 2228 | | 16 | 42 | 35 | 13,79 | 20,35 | 22,5 |
| 8.5457 | Ø450 | | 45,8 | 34,9 | 23720 | 304 | 75 | 425 | 4456 | 870 | 720 | 700 | 1628 | | 2428 | 1114 | | 2228 | | 16 | 42 | 35 | 17,41 | 27,59 | 22,5 |
| 6.5507 | 5x | | 52,2 | 39,1 | 35322 | 285 | 71 | 456 | 5456 | 890 | 720 | 700 | 2028 | | 3028 | 1364 | | 2728 | | 22 | 54 | 35 | 16,74 | 24,67 | 25 |
| 8.5507 | Ø500 | | 62,5 | 46,1 | 33880 | 380 | 94 | 542 | 5456 | 990 | 720 | 800 | 2028 | | 3028 | 1364 | | 2728 | | 22 | 54 | 35 | 21,15 | 33,49 | 25 |
| 6.6.45.7 | 6x | | 47,2 | 34,2 | 29755 | 273 | 68 | 416 | 5256 | 770 | 720 | 600 | 2428 | | 2428 | 1314 | | 2628 | | 22 | 42 | 35 | 16,74 | 24,67 | 22,5 |
| 8.6.45.7 | Ø450 | | 55,7 | 40,7 | 28460 | 365 | 90 | 504 | 5256 | 870 | 720 | 700 | 2428 | | 2428 | 1314 | | 2628 | | 22 | 54 | 35 | 21,15 | 33,49 | 22,5 |
| 6.6.50.7 | 6x | | 63,4 | 47,1 | 42385 | 342 | 85 | 539 | 6456 | 890 | 720 | 700 | 2028 | 2000 | 2028 | 1076 | | 2x2152 | | 22 | 54 | 35 | 19,73 | 29,08 | 25 |
| 8.6.50.7 | Ø500 | | 74,5 | 56,5 | 40653 | 456 | 113 | 641 | 6456 | 990 | 720 | 800 | 2028 | 2000 | 2028 | 1076 | | 2x2152 | | 22 | 54 | 35 | 24,92 | 39,46 | 25 |
| 6.7.45.7 | 7x | | 53,7 | 41,2 | 34713 | 319 | 79 | 478 | 6056 | 770 | 720 | 600 | 2428 | 800 | 2428 | 1514 | | 3028 | | 22 | 54 | 35 | 18,72 | 27,57 | 22,5 |
| 8.7.45.7 | Ø450 | | 63,7 | 48,6 | 33202 | 425 | 105 | 578 | 6056 | 870 | 720 | 700 | 2428 | 800 | 2428 | 1514 | | 3028 | | 22 | 54 | 35 | 23,65 | 37,43 | 22,5 |
| 6.8.45.7 | 8x | | 63,1 | 46,6 | 39671 | 364 | 90 | 543 | 6856 | 770 | 720 | 600 | 2428 | 1600 | 2428 | 1143 | | 2x2285 | | 22 | 54 | 35 | 21,94 | 32,30 | 22,5 |
| 8.8.45.7 | Ø450 | | 73,8 | 55,6 | 37944 | 486 | 120 | 657 | 6856 | 870 | 720 | 700 | 2428 | 1600 | 2428 | 1143 | | 2x2285 | | 22 | 54 | 35 | 27,72 | 43,88 | 22,5 |

* Altijd zware elektrische ontddoing toepassen bij koudedragers.
* Always heavy electric defrost when using cooling mediums.

** Voor spatgevaar zie opmerking pagina 4 / For moisture carry over see remark page 4.
*** Luchtwerp zie opmerking pagina 4 / Air throw see remark page 4.



Correctiefactoren DT1 (=Lucht-intrede)

Capaciteiten: gebaseerd op R-404A directe expansie en op DT1.
 DT1: verschil tussen de luchttemperatuur aan de luchtintredeszijde van de koeler en de verdampingstemperatuur.
 De verdampingstemperatuur is de verzadigingstemperatuur overeenkomend met de druk op de zuigketel van de koeler.
 De nominale capaciteiten: (SC2) $t_0 = -8^\circ\text{C}$ en $\text{DT1} = 8\text{K}$
 (SC3) $t_0 = -25^\circ\text{C}$ en $\text{DT1} = 7\text{K}$

In onderstaande tabel zijn correctiefactoren aangegeven. De gevraagde capaciteit moet met een factor uit de tabel worden vermenigvuldigd, waarna met de aldus verkregen nominale capaciteit een koeler gekozen kan worden uit de selectietabellen.

Q nominaal = faktor x Q gevraagd

Correction factors DT1 (=air-on)

Capacities: are based on R-404A direct expansion and DT1.
 DT1: the difference between air-on temperature and the evaporation temperature of the cooler. The evaporation temperature is the saturation temperature corresponding to the pressure at the suction outlet of the cooler.
 The nominal capacities: (SC2) $t_0 = -8^\circ\text{C}$ and $\text{DT1} = 8\text{K}$
 (SC3) $t_0 = -25^\circ\text{C}$ and $\text{DT1} = 7\text{K}$

Correction factors for various air-on temperatures and temperature differences (DT1) are as indicated in the table below. The requested capacity must be multiplied by a correction factor from the table, so that a cooler with the resulting nominal capacity can be chosen from the selection tables.

Q nominal = factor x Q requested

| DT1 K | Verdampingstemperatuur (°C) Evaporation temperature (°C) | | | | | | | | | |
|----------|-------------------------------------------------------------|------|------|------|------|------|------|------|------|------|
| | -3 | -4 | -5 | -6 | -7 | -8 | -9 | -10 | -11 | -12 |
| 6 | 1,32 | 1,34 | 1,39 | 1,43 | 1,46 | 1,46 | 1,47 | 1,47 | 1,48 | 1,49 |
| 7 | 1,05 | 1,08 | 1,12 | 1,15 | 1,18 | 1,19 | 1,19 | 1,20 | 1,20 | 1,21 |
| 8 | 0,86 | 0,88 | 0,91 | 0,94 | 0,97 | 1,00 | 1,00 | 1,01 | 1,01 | 1,02 |
| 9 | 0,76 | 0,76 | 0,78 | 0,80 | 0,82 | 0,86 | 0,86 | 0,87 | 0,87 | 0,88 |
| 10 | 0,66 | 0,67 | 0,69 | 0,71 | 0,73 | 0,74 | 0,74 | 0,75 | 0,75 | 0,76 |
| 11 | 0,58 | 0,59 | 0,59 | 0,60 | 0,62 | 0,64 | 0,64 | 0,65 | 0,66 | 0,67 |
| 12 | 0,55 | 0,54 | 0,54 | 0,54 | 0,55 | 0,55 | 0,56 | 0,57 | 0,58 | 0,59 |

SC2
 DT1 = 8K
 Lucht in / Air on = 0°C
 (-8 / 0°C)

| DT1 K | Verdampingstemperatuur (°C) Evaporation temperature (°C) | | | | | | | | | |
|----------|-------------------------------------------------------------|------|------|------|------|------|------|------|------|------|
| | -21 | -22 | -23 | -24 | -25 | -26 | -27 | -28 | -29 | -30 |
| 6 | 1,20 | 1,20 | 1,21 | 1,21 | 1,22 | 1,22 | 1,23 | 1,23 | 1,24 | 1,24 |
| 7 | 0,99 | 0,99 | 0,99 | 1,00 | 1,00 | 1,01 | 1,01 | 1,01 | 1,02 | 1,02 |
| 8 | 0,83 | 0,84 | 0,84 | 0,84 | 0,85 | 0,85 | 0,85 | 0,85 | 0,86 | 0,86 |
| 9 | 0,72 | 0,72 | 0,72 | 0,73 | 0,73 | 0,73 | 0,73 | 0,74 | 0,74 | 0,74 |
| 10 | 0,63 | 0,63 | 0,63 | 0,64 | 0,64 | 0,64 | 0,64 | 0,65 | 0,65 | 0,65 |
| 11 | 0,56 | 0,56 | 0,56 | 0,57 | 0,57 | 0,57 | 0,57 | 0,58 | 0,58 | 0,58 |
| 12 | 0,50 | 0,51 | 0,51 | 0,51 | 0,51 | 0,51 | 0,52 | 0,52 | 0,52 | 0,52 |

SC3
 DT1 = 7K
 Lucht in / Air on = -18°C
 (-25 / -18°C)

Rekenvoorbeeld

- Lamelafstand : 7 mm - DT1 = 0- (-8) = 8K
- Gevraagde capaciteit : 20 kW - Correctiefactor = 1,00
- Luchtintrede temperatuur : 0 °C - Vermenigvuldig gevraagde capaciteit met correctie factor.
- Verdampingstemperatuur : -8 °C - 20 kW x 1,00 = 20,0 kW
- Euroventconditie : SC2 -
- Koudemiddel : R-404A - Selecteer luchtkoeler uit tabel (SC2 type VCI-Z 82507=22,2 kW)

Calculation example

- Fin spacing : 7 mm - DT1 = 0- (-8) = 8K
- Requested capacity : 20 kW - Correction factor = 1,00
- Air-on temp. : 0 °C - Multiply requested capacity with correction factor.
- Evaporation temp. : -8 °C - 20 kW x 1,00 = 20,0 kW
- Eurovent condition : SC2 -
- Refrigerant : R-404A - Select aircooler from the table (SC2 type VCI-Z 82507=22,2 kW)



Goedhart

Cooling Equipment

THE NETHERLANDS

Goedhart Cooling Equipment B.V.

Nijverheidsweg 6, 4695 RC
Sint Maartensdijk
The Netherlands

Tel: +31(0)166 665 665
Fax: +31(0)166 663 698

E-mail: info@goedhart.nl
Internet: www.goedhart.nl

ESPAÑA / PORTUGAL

Goedhart Ibérica Cooling Equipment S.A.

C/Ricardo Micó no 5 despacho 205
46009 Valencia
España

Tel: (+34) 96 349 7375
Fax: (+34) 96 349 8101

E-mail: jackb@goedhart.e.telefonica.net
Internet: www.goedhart.nl

ČESKÁ REPUBLIKA

Goedhart Bohemia s.r.o.

Kostomlátecká 180
28826 Nymburk
Česká Republika

Tel: +420(0)325 519 951
Fax: +420(0)325 519 952

E-mail: goedhart@goedhart.cz
Internet: www.goedhart.cz

Represented by:

Op alle aanbiedingen, overeenkomsten, leveranties en rechtsbetrekkingen van Goedhart Cooling Equipment B.V. is de laatste tekst van onze algemene verkoop- en leveringsvoorwaarden van toepassing als gedeponereerd bij de Kamer van Koophandel te Middelburg - Nederland

Algemene voorwaarden zoals eventueel gesteld door enig koper worden door Goedhart Cooling Equipment B.V. volledig afgewezen.

All offers, contracts, deliveries and other legal relations from Goedhart Cooling Equipment B.V. are subject to the latest version of our general sales and delivery conditions as filed at the Chamber of Commerce in Middelburg - The Netherlands

Applicability of the general conditions put forward by any buyer is rejected explicitly by Goedhart Cooling Equipment B.V.