



Compressor
Voltage Code : GZ

CAJ2464Z-GZ

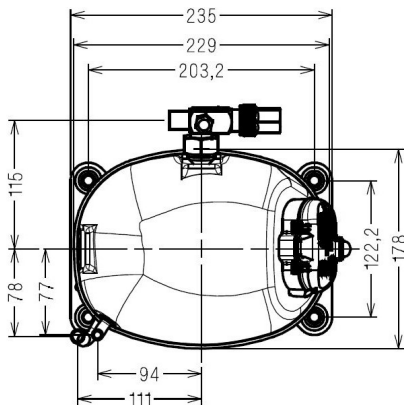
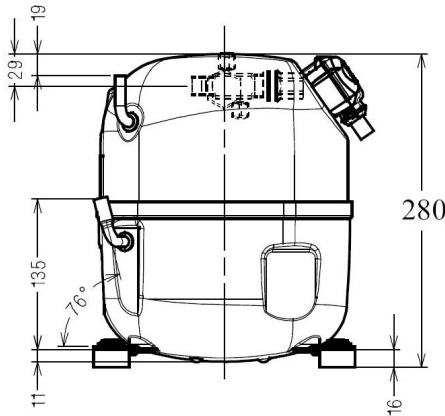
Low Temp. Commercial (BP)

208 - 220V 1~ 50 Hz

R452A / R404A / R448A / R449A

AJ2444Z-GZ3C

Conditions	Frequency	Nominal Cooling Capacity		Sound Power ISO3745 / ISO 3743-1
		Watts	BTU/h	
EN12900 / R452A	50 Hz	742	2532	61 dBA
EN12900 / R404A	50 Hz	807	2750	61 dBA
EN12900 / R448A	50 Hz	628	2140	61 dBA
EN12900 / R449A	50 Hz	628	2140	61 dBA



* EN12900 : T°Cond. 40.0°C / T°Evap. -35.0°C / T°Return gas temp.. 20.0°C
T°Subcooling. 0.0K

Certificates :



Displacement (cc)	34,5
Net Weight (Kg)	22.2
Oil Quantity (cc)	475.0
Oil Type	Polyolester
Expansion Device	Capillary_Tube/Expansion_Valve
Cooling	Fan
Main Winding (Ohm)	1.4
Start Winding (Ohm)	5.7
Current	
RLA (A)	5.6
MCC (A)	13
LRA (A)	43
Electrical Equipment	CSR
Overload	CRA38015
Time Check	2.8s - 5.2s / 41.5 A
Open Temp	135° C
Close Temp	61° C
Optional	GA3UJU00
Start Capacitor	125 µF / 330 V
Run Capacitor	20 µF / 400 V
Potential Relay	RVA6M**
Pick Up	239/268V
Drop Out	60/135V
Refrigerating connection for OD	
Suction Tube	15.9 (5/8")
Discharge Tube	9.5 (3/8")
Process Tube	6.35 (1/4")

Note : Tecumseh reserves the right to change information contained in this document without notification.



Tecumseh

CAJ2464Z-GZ	Tension GZ : 208 - 220V 1~ 50 Hz
--------------------	---

Les performances sont données dans les **conditions EN12900** :
 Condition Dew

The performance data are in **EN12900 conditions** :
 Dew Condition

Gaz aspirés : 20.0 °C
 Sous refroidissement : 0.0 K

Return gas : 20.0 °C
 Subcooling : 0.0 K

© 2020 Tecumseh Products Company
All rights reserved

50 Hz R452A

N°2600

4 T condensation	5 T évaporation	(°C)	-40	-35	-30	-25	-20	-15	-10
30	1 P frigorifique	(Watt)	668	929	1248	1634	2096	2641	3277
	2 P absorbée	(W)	738	830	930	1039	1157	1284	1422
	3 I absorbée	(A)	3.65	4.04	4.48	4.95	5.47	6.04	6.65
40	1 P frigorifique	(Watt)	513	742	1021	1356	1756	2230	2786
	2 P absorbée	(W)	647	766	893	1028	1172	1325	1487
	3 I absorbée	(A)	3.30	3.84	4.41	5.01	5.66	6.35	7.08
50	1 P frigorifique	(Watt)		554	789	1070	1407	1807	2279
	2 P absorbée	(W)		727	880	1042	1211	1388	1574
	3 I absorbée	(A)		3.67	4.37	5.11	5.88	6.69	7.54
60	1 P frigorifique	(Watt)				787	1057	1380	1766
	2 P absorbée	(W)				1078	1272	1474	1683
	3 I absorbée	(A)				5.23	6.13	7.06	8.03

50 Hz R404A

N°124ST-GZ

4 T condensation	5 T évaporation	(°C)	-40	-35	-30	-25	-20	-15	-10
30	1 P frigorifique	(Watt)	733	1009	1345	1747	2221	2774	3413
	2 P absorbée	(W)	791	891	998	1112	1233	1362	1498
	3 I absorbée	(A)	3.91	4.34	4.81	5.30	5.84	6.40	7.00
40	1 P frigorifique	(Watt)	565	807	1096	1439	1844	2317	2864
	2 P absorbée	(W)	704	830	963	1103	1250	1405	1567
	3 I absorbée	(A)	3.60	4.16	4.75	5.38	6.04	6.74	7.46
50	1 P frigorifique	(Watt)		603	846	1131	1467	1860	2316
	2 P absorbée	(W)		797	956	1122	1295	1476	1663
	3 I absorbée	(A)		4.02	4.75	5.50	6.29	7.12	7.97
60	1 P frigorifique	(Watt)			597	825	1092	1404	1770
	2 P absorbée	(W)			977	1169	1368	1574	1788
	3 I absorbée	(A)			4.79	5.67	6.59	7.54	8.53

1 = cooling capacity 2 = power input 3 = current 4 = condensing temperature 5 = evaporating temperature

Nota : Tecumseh se réserve le droit de modifier les informations contenues dans ce document sans préavis.

Note : Tecumseh reserves the right to change information contained in this document without notification.



Tecumseh

CAJ2464Z-GZ	Tension GZ : 208 - 220V 1~ 50 Hz
--------------------	---

Les performances sont données dans les conditions EN12900 :	Gaz aspirés :	20.0 °C
Condition Dew	Sous refroidissement :	0.0 K
The performance data are in EN12900 conditions :	Return gas :	20.0 °C
Dew Condition	Subcooling :	0.0 K

© 2020 Tecumseh Products Company
All rights reserved

50 Hz R448A (*)

N°2963

4 T condensation	5 T évaporation	(°C)	-35	-30	-25	-20	-15	-10
30	1 P frigorifique	(Watt)	786	1102	1488	1953	2505	3153
	2 P absorbée	(W)	769	870	978	1094	1218	1351
	3 I absorbée	(A)	3.75	4.19	4.67	5.18	5.72	6.31
40	1 P frigorifique	(Watt)	628	901	1235	1640	2123	2692
	2 P absorbée	(W)	720	844	975	1111	1255	1406
	3 I absorbée	(A)	3.60	4.17	4.75	5.37	6.02	6.70
50	1 P frigorifique	(Watt)	474	708	994	1341	1757	2249
	2 P absorbée	(W)	689	840	996	1156	1323	1496
	3 I absorbée	(A)	3.48	4.17	4.88	5.62	6.38	7.17
60	1 P frigorifique	(Watt)			774	1066	1417	1837
	2 P absorbée	(W)			1036	1224	1417	1615
	3 I absorbée	(A)			5.03	5.90	6.79	7.70

50 Hz R449A (*)

N°2707

4 T condensation	5 T évaporation	(°C)	-35	-30	-25	-20	-15	-10
30	1 P frigorifique	(Watt)	786	1102	1488	1953	2505	3153
	2 P absorbée	(W)	769	870	978	1094	1218	1351
	3 I absorbée	(A)	3.75	4.19	4.67	5.18	5.72	6.31
40	1 P frigorifique	(Watt)	628	901	1235	1640	2123	2692
	2 P absorbée	(W)	720	844	975	1111	1255	1406
	3 I absorbée	(A)	3.60	4.17	4.75	5.37	6.02	6.70
50	1 P frigorifique	(Watt)	474	708	994	1341	1757	2249
	2 P absorbée	(W)	689	840	996	1156	1323	1496
	3 I absorbée	(A)	3.48	4.17	4.88	5.62	6.38	7.17
60	1 P frigorifique	(Watt)			774	1066	1417	1837
	2 P absorbée	(W)			1036	1224	1417	1615
	3 I absorbée	(A)			5.03	5.90	6.79	7.70

1 = cooling capacity 2 = power input 3 = current 4 = condensing temperature 5 = evaporating temperature

(*) Veuillez vous référer strictement aux Recommandations d'Utilisation et Bulletins Marketing Tecumseh du fait de la température de reflux élevée pour les applications LBP.

(*) Due to very high discharge temperature especially on LBP conditions, please strictly refer to Tecumseh Guidelines & Marketing Bulletin when using this refrigerant.

Nota : Tecumseh se réserve le droit de modifier les informations contenues dans ce document sans préavis.

Note : Tecumseh reserves the right to change information contained in this document without notification.