



Compressor  
Voltage Code : KZ

TFH4540Z

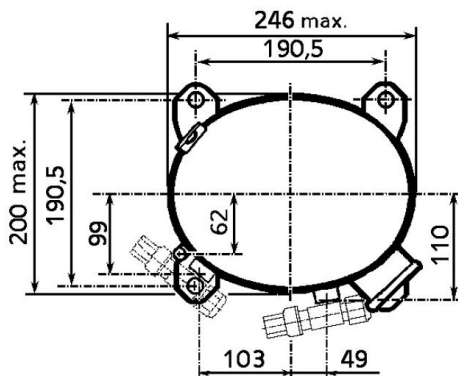
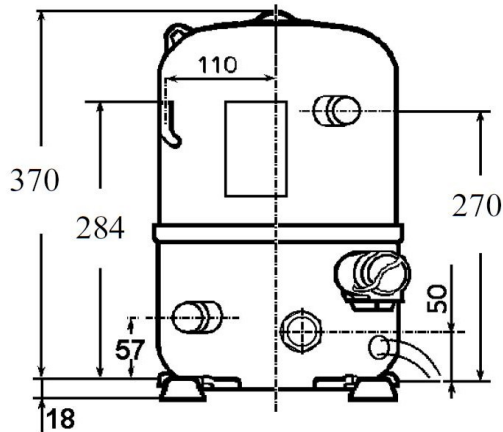
High Temp. Commercial (HP)

220V 3~ 50Hz / 220V 3~ 60 Hz

R452A / R404A / R448A / R449A

AHC4540ZKZ

Conditions	Frequency	Nominal Cooling Capacity		Sound Power ISO3745 / ISO 3743-1
		Watts	BTU/h	
EN12900 / R452A	50 Hz / 60 Hz	8472 / 10166	28889 / 34667	
EN12900 / R404A	50 Hz / 60 Hz	8451 / 10141	28818 / 34581	
EN12900 / R448A	50 Hz / 60 Hz	8480 / 10176	28917 / 34701	
EN12900 / R449A	50 Hz / 60 Hz	8480 / 10176	28917 / 34701	



\* EN12900 : T°Cond. 50.0°C / T°Evap. 5.0°C / T°Return gas temp.. 20.0°C  
T°Subcooling. 0.0K

Certificates :



Displacement (cc)	74,2
Net Weight (Kg)	33.0
Oil Quantity (cc)	1330.0
Oil Type	Polyolester
Expansion Device	Capillary_Tube/Expansion_Valve
Cooling	Fan
Main Winding (Ohm)	1.0
<b>Current</b>	
RLA (A)	14.7   15.4
MCC (A)	20.6   22.8
LRA (A)	93   88
<b>Electrical Equipment</b>	TRI
<b>Overload</b>	Interne
<b>Refrigerating connection for OD</b>	
Suction Tube	22.2 (7/8")
Discharge Tube	12.7 (1/2")
Process Tube	6.35 (1/4")

Note : Tecumseh reserves the right to change information contained in this document without notification.



**Tecumseh**

<b>TFH4540Z</b>	<b>Tension KZ : 220V 3~ 50Hz / 220V 3~ 60 Hz</b>
-----------------	--

Les performances sont données dans les <b>conditions EN12900</b> :	Gaz aspirés :	20.0 °C
Condition Dew	Sous refroidissement :	0.0 K
The performance data are in <b>EN12900 conditions</b> :	Return gas :	20.0 °C
Dew Condition	Subcooling :	0.0 K

<b>50 Hz R452A</b>											
<b>N°2131</b>											
4   T condensation	5   T évaporation	(°C)	-25	-20	-15	-10	-5	0	5	10	15
<b>30</b>	1   P frigorifique	(Watt)	3137	4164	5353	6730	8323	10158	12261	14659	17378
	2   P absorbée	(W)	2098	2209	2335	2477	2635	2808	2999	3208	3434
	3   I absorbée	(A)	10.7	10.5	10.5	10.6	10.8	11.1	11.5	12.0	12.7
<b>40</b>	1   P frigorifique	(Watt)		3312	4389	5608	6997	8583	10392	12451	14785
	2   P absorbée	(W)		2151	2368	2596	2836	3087	3351	3628	3919
	3   I absorbée	(A)		10.4	10.7	11.1	11.5	12.0	12.6	13.3	14.0
<b>50</b>	1   P frigorifique	(Watt)			3378	4438	5623	6958	8472	10190	12138
	2   P absorbée	(W)			2402	2717	3040	3370	3708	4055	4410
	3   I absorbée	(A)			10.9	11.6	12.2	13.0	13.7	14.5	15.4
<b>60</b>	1   P frigorifique	(Watt)				3218	4196	5281	6498	7873	9434
	2   P absorbée	(W)				2832	3239	3649	4063	4480	4903
	3   I absorbée	(A)				12.0	12.9	13.9	14.8	15.8	16.8

<b>60 Hz R452A</b>											
<b>N°2131</b>											
4   T condensation	5   T évaporation	(°C)	-25	-20	-15	-10	-5	0	5	10	15
<b>30</b>	1   P frigorifique	(Watt)	3765	4997	6423	8076	9988	12189	14713	17590	20854
	2   P absorbée	(W)	2246	2438	2648	2879	3131	3403	3698	4015	4355
	3   I absorbée	(A)	8.19	8.49	8.92	9.48	10.2	11.0	12.0	13.1	14.3
<b>40</b>	1   P frigorifique	(Watt)		3975	5266	6730	8397	10300	12471	14941	17742
	2   P absorbée	(W)		2371	2686	3018	3370	3741	4131	4542	4974
	3   I absorbée	(A)		8.39	9.10	9.93	10.9	11.9	13.1	14.4	15.9
<b>50</b>	1   P frigorifique	(Watt)			4053	5326	6747	8350	10166	12228	14566
	2   P absorbée	(W)			2723	3159	3612	4083	4571	5077	5602
	3   I absorbée	(A)			9.27	10.4	11.6	12.9	14.3	15.8	17.5
<b>60</b>	1   P frigorifique	(Watt)				3861	5036	6337	7797	9448	11321
	2   P absorbée	(W)				3294	3849	4420	5007	5610	6231
	3   I absorbée	(A)				10.8	12.2	13.8	15.5	17.2	19.1

1 = cooling capacity 2 = power input 3 = current 4 = condensing temperature 5 = evaporating temperature

**Nota : Tecumseh se réserve le droit de modifier les informations contenues dans ce document sans préavis.**

**Note : Tecumseh reserves the right to change information contained in this document without notification.**

© 2020 Tecumseh Products Company  
All rights reserved



**Tecumseh**

<b>TFH4540Z</b>	<b>Tension KZ : 220V 3~ 50Hz / 220V 3~ 60 Hz</b>
-----------------	--

Les performances sont données dans les <b>conditions EN12900</b> :	Gaz aspirés :	20.0 °C
Condition Dew	Sous refroidissement :	0.0 K
The performance data are in <b>EN12900 conditions</b> :	Return gas :	20.0 °C
Dew Condition	Subcooling :	0.0 K

© 2020 Tecumseh Products Company  
All rights reserved

### 50 Hz R404A

**N°226LU-K**

4   T condensation	5   T évaporation	(°C)	-25	-20	-15	-10	-5	0	5	10	15
<b>30</b>	1   P frigorifique	(Watt)	3345	4390	5591	6975	8566	10389	12471	14835	17508
	2   P absorbée	(W)	2222	2331	2455	2595	2751	2923	3110	3313	3531
	3   I absorbée	(A)	11.3	11.1	11.0	11.1	11.2	11.5	11.9	12.4	13.0
<b>40</b>	1   P frigorifique	(Watt)	2518	3489	4570	5784	7157	8715	10482	12484	14746
	2   P absorbée	(W)	2074	2280	2497	2725	2963	3213	3472	3743	4024
	3   I absorbée	(A)	10.9	11.1	11.3	11.6	12.0	12.5	13.0	13.7	14.4
<b>50</b>	1   P frigorifique	(Watt)		2548	3507	4551	5707	6998	8451	10090	11942
	2   P absorbée	(W)		2235	2545	2860	3181	3508	3840	4178	4522
	3   I absorbée	(A)		11.0	11.6	12.2	12.8	13.5	14.2	15.0	15.8
<b>60</b>	1   P frigorifique	(Watt)			2405	3280	4217	5242	6381	7657	9098
	2   P absorbée	(W)			2594	2997	3401	3805	4210	4615	5021
	3   I absorbée	(A)			11.8	12.7	13.6	14.5	15.4	16.3	17.2

### 60 Hz R404A

**N°226LU-K**

4   T condensation	5   T évaporation	(°C)	-25	-20	-15	-10	-5	0	5	10	15
<b>30</b>	1   P frigorifique	(Watt)	4014	5268	6710	8370	10279	12467	14965	17802	21009
	2   P absorbée	(W)	2379	2572	2784	3017	3269	3542	3834	4146	4478
	3   I absorbée	(A)	8.67	8.96	9.38	9.93	10.6	11.4	12.4	13.5	14.7
<b>40</b>	1   P frigorifique	(Watt)	3021	4187	5483	6940	8588	10457	12578	14981	17695
	2   P absorbée	(W)	2210	2512	2832	3168	3522	3893	4281	4686	5108
	3   I absorbée	(A)	8.31	8.89	9.60	10.4	11.4	12.4	13.6	14.9	16.3
<b>50</b>	1   P frigorifique	(Watt)		3057	4208	5462	6848	8398	10141	12109	14330
	2   P absorbée	(W)		2460	2886	3326	3781	4250	4734	5232	5744
	3   I absorbée	(A)		8.84	9.82	10.9	12.1	13.4	14.8	16.3	17.9
<b>60</b>	1   P frigorifique	(Watt)			2886	3936	5061	6291	7657	9189	10917
	2   P absorbée	(W)			2942	3486	4041	4609	5188	5779	6381
	3   I absorbée	(A)			10.1	11.4	12.9	14.4	16.0	17.7	19.5

1 = cooling capacity 2 = power input 3 = current 4 = condensing temperature 5 = evaporating temperature

**Nota : Tecumseh se réserve le droit de modifier les informations contenues dans ce document sans préavis.**

**Note : Tecumseh reserves the right to change information contained in this document without notification.**



**Tecumseh**

<b>TFH4540Z</b>	<b>Tension KZ : 220V 3~ 50Hz / 220V 3~ 60 Hz</b>
-----------------	--

Les performances sont données dans les <b>conditions EN12900</b> :	Gaz aspirés :	20.0 °C
Condition Dew	Sous refroidissement :	0.0 K
The performance data are in <b>EN12900 conditions</b> :	Return gas :	20.0 °C
Dew Condition	Subcooling :	0.0 K

<b>50 Hz R448A (*)</b>											
<b>N°2857</b>											
4   T condensation	5   T évaporation	(°C)	-25	-20	-15	-10	-5	0	5	10	15
<b>30</b>	1   P frigorifique	(Watt)	2764	3761	4923	6280	7861	9693	11808	14233	16998
	2   P absorbée	(W)	1955	2056	2176	2314	2468	2638	2822	3020	3230
	3   I absorbée	(A)	9.95	9.81	9.78	9.88	10.1	10.4	10.8	11.3	11.9
<b>40</b>	1   P frigorifique	(Watt)		3006	4068	5284	6683	8296	10150	12274	14699
	2   P absorbée	(W)		2020	2222	2438	2668	2909	3161	3423	3693
	3   I absorbée	(A)		9.80	10.1	10.4	10.8	11.3	11.9	12.5	13.2
<b>50</b>	1   P frigorifique	(Watt)			3179	4260	5484	6881	8480	10310	12399
	2   P absorbée	(W)			2269	2571	2883	3204	3531	3864	4202
	3   I absorbée	(A)			10.3	10.9	11.6	12.3	13.1	13.9	14.7
<b>60</b>	1   P frigorifique	(Watt)				3225	4279	5466	6815	8354	10114
	2   P absorbée	(W)				2693	3095	3502	3912	4324	4738
	3   I absorbée	(A)				11.4	12.4	13.3	14.3	15.3	16.2

<b>60 Hz R448A (*)</b>											
<b>N°2857</b>											
4   T condensation	5   T évaporation	(°C)	-25	-20	-15	-10	-5	0	5	10	15
<b>30</b>	1   P frigorifique	(Watt)	3317	4513	5908	7536	9433	11632	14169	17080	20398
	2   P absorbée	(W)	2094	2269	2468	2689	2933	3196	3479	3780	4097
	3   I absorbée	(A)	7.63	7.90	8.31	8.85	9.53	10.3	11.3	12.3	13.5
<b>40</b>	1   P frigorifique	(Watt)		3607	4881	6341	8020	9955	12180	14729	17639
	2   P absorbée	(W)		2226	2519	2834	3170	3524	3896	4285	4689
	3   I absorbée	(A)		7.88	8.54	9.32	10.2	11.2	12.4	13.6	15.0
<b>50</b>	1   P frigorifique	(Watt)			3815	5112	6581	8258	10176	12372	14879
	2   P absorbée	(W)			2572	2990	3427	3881	4352	4838	5338
	3   I absorbée	(A)			8.76	9.81	11.0	12.2	13.6	15.1	16.7
<b>60</b>	1   P frigorifique	(Watt)				3869	5135	6559	8178	10025	12137
	2   P absorbée	(W)				3130	3679	4243	4822	5415	6020
	3   I absorbée	(A)				10.2	11.7	13.3	14.9	16.6	18.4

1 = cooling capacity 2 = power input 3 = current 4 = condensing temperature 5 = evaporating temperature

(\*) Veuillez vous référer strictement aux Recommandations d'Utilisation et Bulletins Marketing Tecumseh du fait de la température de refoulement élevée pour les applications LBP.  
 (\*) Due to very high discharge temperature especially on LBP conditions, please strictly refer to Tecumseh Guidelines & Marketing Bulletin when using this refrigerant.

**Nota : Tecumseh se réserve le droit de modifier les informations contenues dans ce document sans préavis.**  
**Note : Tecumseh reserves the right to change information contained in this document without notification.**

© 2020 Tecumseh Products Company  
All rights reserved



**Tecumseh**

<b>TFH4540Z</b>	<b>Tension KZ : 220V 3~ 50Hz / 220V 3~ 60 Hz</b>
-----------------	--

Les performances sont données dans les <b>conditions EN12900</b> :	Gaz aspirés :	20.0 °C
Condition Dew	Sous refroidissement :	0.0 K
The performance data are in <b>EN12900 conditions</b> :	Return gas :	20.0 °C
Dew Condition	Subcooling :	0.0 K

© 2020 Tecumseh Products Company  
All rights reserved

### 50 Hz R449A (\*)

**N°2247**

4   T condensation	5   T évaporation	(°C)	-25	-20	-15	-10	-5	0	5	10	15
<b>30</b>	1   P frigorifique	(Watt)	2764	3761	4923	6280	7861	9693	11808	14233	16998
	2   P absorbée	(W)	1955	2056	2176	2314	2468	2638	2822	3020	3230
	3   I absorbée	(A)	9.95	9.81	9.78	9.88	10.1	10.4	10.8	11.3	11.9
<b>40</b>	1   P frigorifique	(Watt)		3006	4068	5284	6683	8296	10150	12274	14699
	2   P absorbée	(W)		2020	2222	2438	2668	2909	3161	3423	3693
	3   I absorbée	(A)		9.80	10.1	10.4	10.8	11.3	11.9	12.5	13.2
<b>50</b>	1   P frigorifique	(Watt)			3179	4260	5484	6881	8480	10310	12399
	2   P absorbée	(W)			2269	2571	2883	3204	3531	3864	4202
	3   I absorbée	(A)			10.3	10.9	11.6	12.3	13.1	13.9	14.7
<b>60</b>	1   P frigorifique	(Watt)				3225	4279	5466	6815	8354	10114
	2   P absorbée	(W)				2693	3095	3502	3912	4324	4738
	3   I absorbée	(A)				11.4	12.4	13.3	14.3	15.3	16.2

### 60 Hz R449A (\*)

**N°2247**

4   T condensation	5   T évaporation	(°C)	-25	-20	-15	-10	-5	0	5	10	15
<b>30</b>	1   P frigorifique	(Watt)	3317	4513	5908	7536	9433	11632	14169	17080	20398
	2   P absorbée	(W)	2094	2269	2468	2689	2933	3196	3479	3780	4097
	3   I absorbée	(A)	7.63	7.90	8.31	8.85	9.53	10.3	11.3	12.3	13.5
<b>40</b>	1   P frigorifique	(Watt)		3607	4881	6341	8020	9955	12180	14729	17639
	2   P absorbée	(W)		2226	2519	2834	3170	3524	3896	4285	4689
	3   I absorbée	(A)		7.88	8.54	9.32	10.2	11.2	12.4	13.6	15.0
<b>50</b>	1   P frigorifique	(Watt)			3815	5112	6581	8258	10176	12372	14879
	2   P absorbée	(W)			2572	2990	3427	3881	4352	4838	5338
	3   I absorbée	(A)			8.76	9.81	11.0	12.2	13.6	15.1	16.7
<b>60</b>	1   P frigorifique	(Watt)				3869	5135	6559	8178	10025	12137
	2   P absorbée	(W)				3130	3679	4243	4822	5415	6020
	3   I absorbée	(A)				10.2	11.7	13.3	14.9	16.6	18.4

1 = cooling capacity 2 = power input 3 = current 4 = condensing temperature 5 = evaporating temperature

(\*) Veuillez vous référer strictement aux Recommandations d'Utilisation et Bulletins Marketing Tecumseh du fait de la température de reflux élevée pour les applications LBP.

(\*) Due to very high discharge temperature especially on LBP conditions, please strictly refer to Tecumseh Guidelines & Marketing Bulletin when using this refrigerant.

**Nota : Tecumseh se réserve le droit de modifier les informations contenues dans ce document sans préavis.**

**Note : Tecumseh reserves the right to change information contained in this document without notification.**