

GOEDHART PRODUCT CATALOGUS 2012.01

Klant :

Project :

Pos. :

Aantal : 3 stuks

Datum: 21-3-2012

Enkelzijdig blazend FC38Sp-62457 Low Speed R-134a DE

Selectiegegevens

Capaciteit	kW	12,1	Koudemiddel		R-134a DE
Luchthoeveelheid	m ³ /h	6750	Verdampingstemperatuur	°C	-8,0
Lucht temperatuur In	°C	0,0 (85,0%)	Vloeistofstemperatuur	°C	30,0
Lucht temperatuur Uit	°C	-3,6 (94,2%)			
Rijplaat	mm	0,2			

Technische gegevens

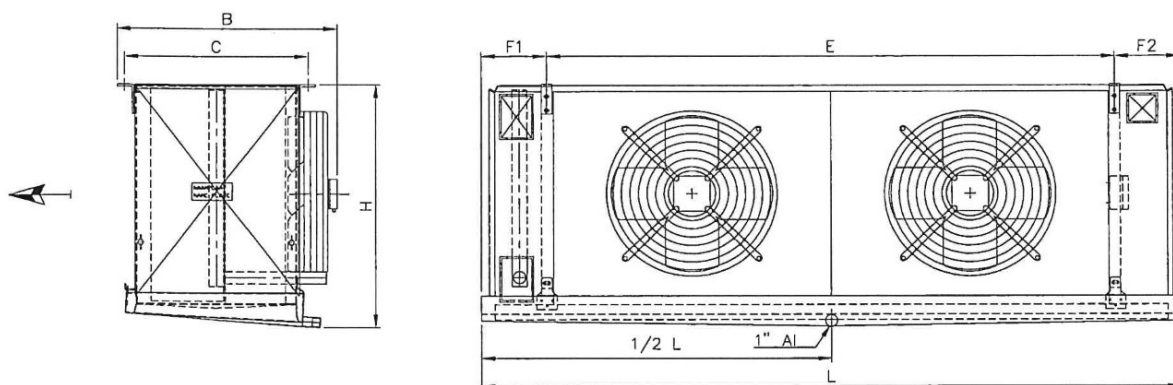
Lamel afstand	mm	7	Blok		Cu / Al
Oppervlak	m ²	54	** Omkasting		gegalvaniseerd
Volume	dm ³	17	Afwerking		Wit RAL 9003
Gewicht (leeg)	kg	109	* Geluidsdruk niveau - afstand	dB(A)-m	49,5 @ 3,0 [+/- 2 dB(A)]
** Vloeistofaansluiting / Zuigleiding	mm	16 / 35			

Ventilator(en)

Aantal ventilatoren		2			
Data per ventilator:					
Ventilator diameter	mm	450	Fase - Spanning - Frequentie	V-Hz	1 x 230 /50
Ventilator toerental	tpm	910 [6p (E)]	Beschermingsklasse		IP44
Opgenomen vermogen	W	190	Geluidsvermogen niveau (LwA)	dB(A)	68,5
Nominale stroom	A	0,90			

Afmetingen

L -	1940 mm	E -	1576 mm	E3 -	mm	F1 -	182 mm
B -	640 mm	E1 -	mm	E4 -	mm	F2 -	182 mm
H -	700 mm	E2 -	mm			C -	500 mm



* De geluidsdruk is berekend volgens EN13487. Voor verdere informatie verwijzen wij U naar onze documentatie.

** Alle bevestigingsmaterialen RVS.

** Aantal insputingen en aansluitmaten wijken af van standaard. Gaarne opgeven bij bestelling.

Op alle aanbiedingen, overeenkomsten, leveranties en rechtsbetrekkingen van GEA Goedhart B.V. is de laatste tekst van onze algemene verkoop- en leveringsvoorwaarden van toepassing als gedeponereerd bij de Kamer van Koophandel te Middelburg - Nederland. Algemene voorwaarden zoals eventueel gesteld door enig koper worden door GEA Goedhart B.V. volledig afgewezen.