

6.1.2 HAUPTABMESSUNGEN UND ERFORDERLICHE FREIRÄUME

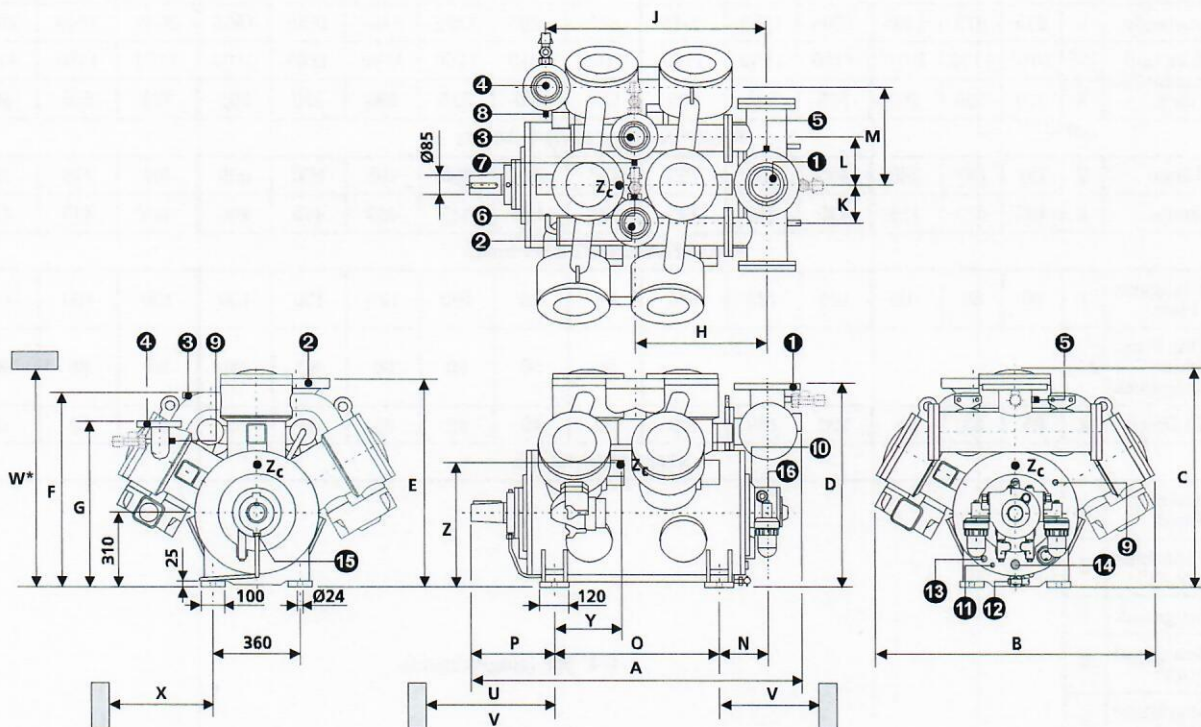


Tabelle 6.1-2

VERDICHTERTYP	212	312	412	612	912	1212	2112	3112	4212	5112	6312	7212	8412	9312	10212	
Länge	A	977	987	1307	1377	1792	2182	987	1307	1377	1792	1792	2182	2182	2182	
Breite	B	1077	1171	1077	1171	1171	1171	1110	1171	1171	1171	1171	1171	1171	1171	
Höhe	C	881	931	884	931	931	931	876	931	931	931	931	931	931	931	
	D	876	848	876	848	848	848	876	848	848	848	848	848	848	848	
	E	881	688	884	871	871	871	864	871	871	871	871	871	871	871	
	F	316	522	316	548	560	950	786	790	795	795	795	795	795	795	
	G	0	406	0	189	189	189	648	745	688	688	688	688	688	688	
	H							530	541	548	548	560	560	950	950	950
	J							509	903	913	913	1315	1315	1705	1705	1705
	K							149	224	163	163	163	163	163	163	163
	L							195	108,5	195	195	195	195	195	195	195
	M							406	331	406	406	406	406	406	406	406
	N	205	205	205	205	217	217	205	205	205	205	217	217	217	217	
	O	295	295	625	685	1075	2x732,5	295	625	685	685	1075	1075	2x732,5	2x732,5	
	P	345	345	345	345	369	369	345	345	345	345	369	369	369	369	

VERDICHTERTYP		212	312	412	612	912	1212	2112	3112	4212	5112	6312	7212	8412	9312	10212	
MINIMAL ERFORDERLICHER FREIRAUM zum Entfernen von:																	
Schwungrad	U	700	700	700	700	700	700	700	700	700	700	700	700	700	700	700	
Kurbelwelle	V	875	875	1205	1265	1655	2045	875	1205	1265	1265	1655	1655	2045	2045	2045	
kolben und Zylinderlaufbuchse	W ^a	1010	1160	1010	1160	1160	1160	1160	1010	1160	1160	1160	1160	1160	1160	1160	
	X	460	595	460	595	595	595	595	460	595	595	595	595	595	595	595	
POSITION DES SCHWERPUNKTES																	
Länge	Y	197	197	280	405	600	795	197	280	405	405	600	600	795	795	795	
Breite	Z	405	423	423	435	440	445	423	423	435	435	440	440	445	445	445	
HAUPTANSCHLÜSSE DN (mm)																	
(ND)-Sauganschluss	1	80	80	100	125	125	125	65	65	100	125	100	100	100	100	100	
ND-Druckanschluss/ HD-Saugdruck	2/3							50	50	80	80	80	80	80	80	80	80
(HD) Druck	4	65	65	80	100	100	100	40	40	65	65	65	65	65	65	65	
NEBENANSCHLÜSSE																	
Saugdruck ^b Druck	5	1/4" BSP (ausgeschaltet)															
ND-Verdichtungsdruck ^b	6																
HD-Saugdruck	7																
Verdichtungsdruck ^b	8																
Kurbelgehäusedruck	9																
Schmieröldruck	10																
Öltemperatur	11																
Öl Einfüll- und Ablasventil	12	1/2" BSP (ausgeschaltet; separates Absperrventil, Typ TAH8, gesondert geliefert mit dem Verdichter)															
Rückfuhr vom Ölabscheider	13	1/2" BSP (ausgeschaltet; separate Schwenkkupplung, Typ TAH8, gesondert geliefert mit dem Verdichter)															
Heizelement für Kurbelgehäuse	14	1/2" BSP (ausgeschaltet), passend zum Gewinde des Heizelements															
Leckölabfuhr der rotierenden Wellendichtung	15	Klemmkupplung mit ø12x1,5 mm Stahlpräzisionsrohr															
Steueröldruck	16	T-Kupplung															

a. Minimal erforderlicher Freiraum für Zwischenkühlungssysteme A oder B.

b. Wenn ein Mikroprozessor eingesetzt wird (siehe auch das entsprechenden Datenblatt) werden diese Nebenschlüsse mit einer Schwenkkupplung mit zwei Anschlüssen ausgestattet. Der Vorder- und Seitenanschluss dieser Schwenkkupplung werden mit einer Klemmkupplung für ø6x1mm Stahlpräzisionsrohr ausgestattet, damit das Temperatursensorelement und das Stahlpräzisionsrohr für den Druckwandler angeschlossen werden können.