

DWM COPELAND

Semi-Hermetic Compressors
Semihermetiska kompressorer
Halb-hermetische Verdichter



onninen

Product Selection Catalogue
Produktkatalog
Produktauswahl


EMERSON
Climate Technologies

DWM COPELAND

Contents / Innehåll / Inhalt

General information / Allmän information / Allgemeine Informationen	3
Performance data for STANDARD compressors Egenskaper för STANDARD kompressorer Kälteleistungsdaten für STANDARD-Verdichter	
R404A	
K	9
L	10
S	11
R134a	
K	13
L	14
S	15
R407C (Dew point / Daggpunkt / Taupunktdata)	
S	16
R22	
K	17
L	18
S	19
Performance data for DISCUS compressors Egenskaper för DISCUS kompressorer Kälteleistungsdaten für DISCUS-Verdichter	
R404A	22
R134a	25
R407C (Dew point / Daggpunkt / Taupunktdata)	28
R22	30
Performance data for 2-STAGE compressors Egenskaper för 2-STEGS kompressorer Kälteleistungsdaten für 2-STUFIGE-Verdichter	
R404A	33
R22	34
Dimensional Drawings / Mått & Ritningar / Maßzeichnungen	
Standard K, L & 2-Steg	36
Standard S	37
DISCUS	38
TWIN compressors / TWIN kompressorer / TWIN Verdichter	39
Mechanical & Electrical data Mekaniska & elektriska data Mechanische & elektrische Daten	
Standard K, L, & S	40
DISCUS	42
2-Stage /2-steg / 2-stufig	43

General Information / Allmän information / Allgemeine Informationen

For many years users of DWM Copeland semi-hermetic compressors have relied on Copeland to provide high performance and value to the market. Copeland is committed to continuous technical development while maintaining the traditional values of DWM Copeland for refrigeration.

This product selection catalogue provides a survey of the semi-hermetic product range Copeland offers for all major applications.

- Air-cooled models up to 5 HP: recently completed in an extensive engineering effort to allow a single compressor model to be applied both for low and medium temperature operation
- suction gas-cooled compressors from 4 to 70 HP: the new mid range standard "2S and 3S" models extended the S – Family providing high performance at a value price
- high efficiency Discus compressors
- and internally compounded 2-stage models are included in this refrigeration compressor product line – up.

This combines latest designs with newest technical developments for high performance, long service life and broad application flexibility.

Models supplied with ester oil are universally capable of operating with R404A, R507, R407C, R134a and R22, thus reducing stock for a broad range of applications.

Refrigerants

The use of compressors for HFCs, R404A, R507, R407C, R134a or R22 leads to a number of specific issues regarding their application and operational behaviour. These are briefly reviewed in the following pages. Further information on these refrigerants is available from suppliers.

Under många år har användare av DWM Copelands semihermetiska kompressorer förlitat sig på Copelands förmåga att förse marknaden med hög prestanda och kvalitet.

Copeland strävar hela tiden efter teknologisk utveckling samtidigt som man bevarar de traditionella värden som DWM Copeland står för inom området kylteknik.

Följande produktkatalog innehåller en översikt av Copelands semi-hermetiska kompressorer:

- Luftkylda modeller upp till 5 HP:
Ny konstruktion som ger möjlighet att använda samma kompressor i låg och mellan förångning.
- Suggaskylda kompressorer från 4 till 70 HP:
S-modellerna i mellanserien har utökats med "2S och 3S, vilket ger hög prestanda till ett fördelaktigt pris.
- Hög effektiva Discus kompressorer.
- Produktprogrammet innehåller också 2-stegsmodeller.

Produktprogrammet innehåller de senaste konstruktionerna och ledande teknologiska lösningar, med hög prestanda, lång livslängd och ett brett arbetsområde.

Modellerna levereras med esterolja och kan användas med R404A, R507, R407C, R134a, eller R22.

Köldmedium

Kompressorer som använder HFC-köldmedium kräver att man tar hänsyn till en rad faktorer som påverkar deras användning och drift-egenskaper. Några av dessa faktorer beskrivs i korthet på följande sidor. Kontakta din leverantör om du behöver ytterligare information.

Seit vielen Jahren verlassen sich Anwender halb-hermetischer Verdichter auf Copeland, um dem Markt leistungsfähige und zuverlässige Produkte anzubieten. Copeland hat sich hierbei zu kontinuierlicher technischer Weiterentwicklung verpflichtet, und zugleich auch dem Erhalt der traditionellen Werte der Produktmarke DWM Copeland.

Dieser Produktauswahlkatalog gibt einen Überblick über die halb-hermetische Produktreihe, die Copeland für alle Hauptanwendungen anbietet.

Zum Programm gehören:

- luftgekühlte Modelle bis zu 5HP: kürzlich durch intensive Technikbemühungen vervollständigt mit Verdichtern, die sowohl bei Tief- und Normaltemperaturen betrieben werden können
- sauggas-gekühlte Verdichter von 4 bis 70 HP: die neuen Standardmodelle "2S und 3S" erweitern den mittleren Bereich der S-Familie und stehen in gutem Preis-Leistungsverhältnis
- hoch-effiziente Discus-Modelle
- und zweistufige Modelle.

Dieses Produktprogramm kombiniert modernste Verdichtertechnologie mit neuesten technischen Entwicklungen für höhere Leistung, lange Betriebsdauer und große Flexibilität bei der Anwendung.

Modelle, die mit Esteröl geliefert werden, sind generell für den Betrieb mit R404A, R507, R407C, R134a oder R22 geeignet. Damit sind weniger Modelle erforderlich, um einen großen Anwendungsbereich abzudecken.

Kältemittel

Die Freigabe von Verdichtern für die Kältemittel R404A, R507, R407C, R134a und R22 führt zu einigen Besonderheiten bei Anwendung und Betriebsverhalten. Diese werden auf den folgenden Seiten kurz angesprochen. Weitere Informationen über die neuen Kältemittel sind von den jeweiligen Herstellern erhältlich.

General Information / Allmän information / Allgemeine Informationen

Maximum Permissible Operating and Off-Cycle Pressures

Particular attention must be paid to the vapour pressures resulting from the ambient temperature (especially at standstill). The limits permitted for the compressor and other system components must not be exceeded.

The maximum operating pressures for each model are indicated in the corresponding data sheets and on the name plates. The compressors must only be operated in the operating ranges approved.

Maximum Operating Pressures:

Suction side = 22.5 bar gauge (only during standstill)
Discharge side = 28 bar gauge

Refrigerant Oils

Mineral oils are not miscible with HFCs, and thus cannot be used with HFCs. Polyolester-lubricants (POE) must be used. However, handling these lubricants requires extreme care to ensure the long life of the equipment. Only the following oils are approved for use with R404A, R507, R407C and R134a or R22, and they are miscible with each other lubricant.

Lubricants

Mobil EAL Arctic 22 CC
ICI Emkarate RL 32CF

Moisture

The residual moisture in the installation must be below 50 ppm, and should be verified after 48 hours of operation. To achieve this, it is necessary to install a properly dimensioned filter drier suitable for the respective refrigerant in each system. Proper evacuation techniques are required when commissioning or servicing the refrigeration system.

Maximalt tryck under drift och vid driftstopp

De tryck som uppstår på grund av av omgivningstemperaturen måste ägnas särskild omsorg (särskilt vid stopp). Gränsvärdena för kompressorn och de övriga systemkomponenterna får inte överskridas.

Maximalt arbetstryck för de olika modellerna framgår av respektive datablad och märkskyltar. Kompressorerna får endast användas inom tillåtna gränsvärden.

Maximalt arbetstryck:

Lågtryckssidan = 22,5 bar (endast vid driftstopp)
Högtryckssidan = 28 bar

Kylolja

Mineralolja är inte blandningsbart med HFC köldmedium och skall därför inte användas tillsammans med HFC köldmedium. Olika polyolesteroljor (POE) har utprovats av Copeland och de oljor som omnäms nedan är de Copeland har godkänt för att använda tillsammans med HFC köldmedium. Oljorna är dessutom blandbara med med varandra.

Oljor

Mobil EAL Arctic 22 CC
ICI Emkarate RL 32CF

Fukthalt

Resterande fukthalt i en installation får högst vara 50 ppm och bör kontrolleras 48 timmar efter igångkörning. För att uppnå detta är det nödvändigt att vara noggrann vid vakuumsugning och att installera ett tillräckligt stort och lämpligt torkfilter för respektive köldmedium i varje system.

Maximal zulässige Betriebsüber- und Stillstandsdrücke

Drücken, die durch die Umgebungstemperatur entstehen, muss besondere Aufmerksamkeit geschenkt werden (insbesondere bei Stillstand). Die vorgegebenen Grenzwerte für die Verdichter und die anderen Anlagekomponenten dürfen nicht überschritten werden.

Die tatsächlich geltenden maximal zulässigen Betriebsüberdrücke für jedes Modell sind den entsprechenden Datenblättern oder dem Typschild zu entnehmen. Unabhängig davon dürfen die Verdichter nur im freigegebenen Anwendungsbereich eingesetzt werden.

Maximal zulässige Betriebsüberdrücke:

Saugseite = 22,5 bar (Stillstandsdruck)
Druckseite = 28 bar

Kältemaschinenöle

Mineralöle sind mit H-FKW nicht mischbar und dürfen daher nicht mit H-FKW verwendet werden. Polyolester-Schmiermittel (POE) haben sich für den Einsatz mit H-FKW gut bewährt. Der Umgang mit ihnen setzt aber äußerste Sorgfalt voraus, um die gewohnt langen Lebensdauerzeiten zu gewährleisten. Nur die folgenden Öle sind für R404A, R507, R407C, R134a sowie auch R22 freigegeben und miteinander mischbar

Schmiermittel

Mobil EAL Arctic 22 CC
ICI Emkarate RL 32CF

Besonderheiten der Polyolester-Kältemaschinenöle

Die Restfeuchte in der Anlage muss unter 50 ppm liegen. Sie ist nach 48 Stunden Betriebszeit zu ermitteln. Jede Anlage muss mit einem für das Kältemittel geeigneten und ausreichend dimensionierten Filtertrockner ausgestattet werden, um den angestrebten Wert zu erreichen. Bei Inbetriebnahme und Wartung der Kälteanlage ist es erforderlich, fachgerechte Evakuierungstechniken anzuwenden.

General Information / Allmän Information / Allgemeine Informationen

Material Compatibility

All materials and accessories are compatible with HFCs and ester oil except for the Moduload capacity control for D3D compressors. A special version of Moduload is now available for use with HFCs.

Oil identification

Compressors designed for operating with R404A, R507, R407C, R134a or R22 are factory supplied with one of the approved oils and are suitably identified in several locations to prevent unauthorized lubricant oils from being filled into the system:

- The last figure in the motor designation is replaced by an X in case the compressor contains POE oil.
- A sticker is attached to the compressor close to the oil filler neck.
- In addition to these identifications, the user must mark the refrigerant used in the system on the name plate.

Capacity Data

The capacity data were compiled according to EN 12900 and are valid for 50-cycles (Hz) operation. The data for single-stage compressors are without liquid subcooling. For 60-cycles (Hz) operation the capacity increases by approx. 20%.

Material

Copeland använder i sina konstruktioner sådant material att de passar esteroljor och de nya HFC-köldmedierna. För Moduload kapacitetsreglering på D3D finns nu en special version anpassad för de nya HFC-köldmedierna.

Beteckningar

Kompressorerna är konstruerade för köldmedierna R404A, R507, R407C, R134a eller R22 och har från fabrik fyllts med godkänd olja. De är även försedda med lämplig identifiering på flera ställen för att förhindra att fel olja fylls på.

- Den sista beteckningen på motorns märkdata är ett X om kompressorn innehåller POE olja
- En etikett vid oljepåfyllningspluggen anger att kompressorn innehåller esterolja
- Installatören bör dessutom komplettera på kompressorskyften vilket köldmedium som används

Kylkapacitet

Kylkapaciteterna är baserade på provningsbetingelser i enlighet med EN 12900 och gäller för drift vid 50 Hz. Kapaciteterna för enstegskompressorer anges utan underkyllning av vätskan. Vid drift med 60 Hz ökar kylkapaciteten med cirka 20%.

Materialverträglichkeit

Alle Bau- und Zubehörteile sind mit H-FKW und Esteröl kompatibel, mit Ausnahme der Leistungsregelung "Moduload" für D3D-Verdichter. Hier steht eine spezielle Version für den Betrieb mit H-FKW zur Verfügung.

Öl-Kennzeichnung

Die für den Betrieb mit R404A, R507, R407C, R134a und R22 vorgesehenen Verdichter werden mit einem der freigegebenen Öle geliefert und sind mehrfach gekennzeichnet, um das Befüllen mit nicht zugelassenen Ölen zu verhindern.

- Die letzte Ziffer in der Motorkenngröße wird durch ein X ersetzt, falls Ester-Öl verwendet wird.
- Ein Aufkleber auf dem Verdichter in Nähe des Öleinfüllstutzens weist auf Esteröl hin.
- Der Anwender muss in Ergänzung zu diesen Kennzeichnungen die Kältemittelangabe auf dem Typenschild vermerken

Kälteleistungen

Die Kälteleistungen wurden nach EN 12900 ermittelt und gelten für den Betrieb an 50 Hz Netzen. Sie beinhalten nicht die Flüssigkeitsunterkühlung bei einstufigen Verdichtern. Bei zugelassenem 60Hz Betrieb erhöht sich die Kälteleistung um ca. 20%.

General Information / Allmän Information / Allgemeine Informationen

Equipment

The monitoring of the forced-feed-lubrication system with an oil-pressure control is compulsory for DLH, Discus, S-Series and two-stage compressors. These models are equipped with facilities for connecting a mechanical differential oil-pressure switch. Discus, S-series and the 2-stage compressors are equipped with the OPS1 (Oil pressure switch) sensor which requires the electronic module as a separate component.

Standard air-cooled compressors (DK and DL models) have splasher lubrication except for the latest models using ester oil. These models (with an X in the model number) incorporate an internal oil pump to enhance durability particularly in R404A applications. Standardizing all ester oil models with this improvement (since Oct. '94) permits their universal application with R404A, R507, R407C, R134a or R22. An oil pressure switch is not required with air-cooled models (exception: DLH).

All 4-, 6- and 8-cylinder single-stage compressors are equipped with a pre-set internal pressure relief valve between the suction and the discharge side which will open if the permissible differential pressure is exceeded (set-point approx. 30 bar \pm 3 bar). On the two-stage compressors (D9) the relief valve is set at approx. 15 bar and is fitted between the intermediate and the low stage.

Utrustning

Kompressorerna DLH, Discus, S-serien samt två-stegkompressorerna är trycksmorda och övervakas med hjälp av oljetrycket. Dessa modeller kan förses med en mekanisk oljetrycksvakt. Discus- och S-serierna, samt tvåstegskompressorerna, är försedda med en OPS1-givare (oljetrycksvakt) som kräver en elektronisk modul, finns tillgänglig hos Onninen Kyl.

De luftkylda kompressorerna av standardtyp (DK och DL) är "stänksmorda", utom de senaste modellerna som använder esterolja. Modellerna har ett X i modellnumret och använder en intern oljepump vilket medför längre livslängd, i synnerhet i tillämpningar med R404A. Sedan 94 har alla modeller standardiserat som använder esterolja. Detta medför att de är anpassade till HFC-köldmedium. Oljetrycksvakt krävs inte för de luftkylda modellerna (med undantag för DLH.)

Alla 4-, 6- och 8 cylindriga kompressorer är försedda med en intern tryckavlastad säkerhetsventil mellan lågtrycks- och högtryckssidan. Ventilen öppnar om tryckskillnaden överskrider börvärdet (30 bar \pm 3 bar). För tvåstegskompressorer (D9) är ventilen inställd till cirka 15 bar. och installerad mellan det undre och det mellersta steget.

Ausstattung

Bei DLH-, Discus-, S-Serie und zweistufigen Verdichtern sind Anschlußmöglichkeiten für einen mechanischen Öldifferenzdruckschalter vorhanden. Alle diese Verdichter mit extern zugänglicher Ölpumpe (Discus-, S-Serie, DLH & 2-stufige Verdichter) sind für den neuen elektronischen Öldifferenzdruckschalter "OPS1" vorbereitet, der Sensor ist bereits an der Ölpumpe montiert: Das Elektronikteil des Druckschalters muß als Zubehör bestellt werden. Als Alternative können elektro-mechanische Öldifferenzdruckschalter oder eine elektronische Öldifferenzdrucküberwachung "Sentronic" von Copeland installiert werden. Die Verwendung eines von Copeland zugelassenen Öldifferenzdruckschalters zur Überwachung der Druckschmierung ist vorgeschrieben.

Fremdgekühlte Standardverdichter für R22 (DK- und DL-Modelle) haben eine Schleuderschmierung. Die mit Esteröl befüllten Modelle (durch -X im Namen gekennzeichnet), werden seit Oktober '94 grundsätzlich mit dieser internen Ölpumpe ausgerüstet, um die Schmierung - insbesondere bei R404A Anwendungen - zu verbessern. Dadurch wird auch eine universelle Anwendung mit R404A, R507, R134a sowie auch R22 ermöglicht. Ein Öldruckschalter ist bei luftgekühlten Modellen nicht erforderlich (Ausnahme: DLH).

Alle einstufigen 4, 6 und 8-Zylinderverdichter ab einem theoretischen Hubvolumenstrom von 50 m³/h sind mit einem auf ca. 30 bar \pm 3 bar fest eingestellten Überströmventil zwischen Druck- und Saugseite ausgerüstet, das bei Überschreitung des zulässigen Differenzdruckes öffnet. Bei zweistufigen Verdichtern sind die Überströmventile zwischen der Mitteldruckstufe und der Niederdruckstufe eingebaut und auf ca. 15 bar eingestellt.

General Information / Allmän Information / Allgemeine Informationen

All compressors are suitable for direct starting. Motors for star-delta or part-winding starts are optionally available as a means of reducing the starting current. An unloaded start device is then normally necessary and is available for all Discus and S models plus DLHA.

Each compressor has a motor protector to prevent thermal overload. However, for motors having a motor operating current of 25 A or more we recommend to use an overload relay. On single-phase motors the thermal overload protector is installed and connected in the compressor terminal box. On three-phase motors, thermistors are embedded in the motor-windings. The sensor connections are brought out to a terminal board in the terminal box and connected to the built-in module. The overload protector has a nominal voltage of 200-240 V / 1~ / 40-60 Hz. Overload protectors for other voltages are available on request.

Capacity control equipment can be applied to all single-stage 3 to 8-cylinder compressors. The 3-cylinder Discus models use Moduload or Discharge Bypass, and all other types use blocked suction except 3S. Both these methods give excellent part load efficiency. In many cases it is necessary to heat the crankcase to avoid excessive refrigerant dissolving in the oil during standstill. A suitable crankcase heater can be provided as an accessory. Terminal box enclosure classes according to IEC 34: Standard terminal box for all models is IP 54.

An optional IP 56 box is available for Discus models (D2D and D3D: external overload protector). Cable grommets may affect the protection class! When mounting the cable grommets in the factory, the protection class for the terminal box drops to IP 41.

Samtliga modeller kan direktstartas. För att minska startströmen kan man använda stjärn - triangelkoppling eller part-winding start. Det krävs en avlastad startenhet som finns tillgänglig för alla Discus och S modeller samt DLHA.

Varje kompressor är försedd med ett internt motorskydd. Motorer med en driftström på 25A eller mer bör förses med ett överbelastningsrelä. På enfasmotorer installeras och ansluts det termiska reläet i kompressorns kopplingsbox. På 3-fas motorer finns termistorerna inneslutna i motorlindningarna. Givarna är anslutna till ett kopplingskort inuti kopplingsboxen. Motorskyddet har en nominell spänning på 200-240 V / 1~ / 40-60 Hz. Motorskydd för andra spänningar finns tillgängliga på begäran.

Kapacitetsreglering kan monteras på alla 3-, 4-, 6- och 8-cylindriga kompressorer. Tre-cylindriga Discus modeller använder Moduload eller hetgasöverblåsning, medan övriga modeller använder blockerad sugventil, med undantag för modell 3S. Båda kapacitetsmetoderna ger hög verkningsgrad vid delast.

Vevhusvärmare finns som tillbehör. Vid längre stilleståndstider skall vevhusvärmare användas för att undvika köldmedieansamling i kompressorn. Kopplingsboxens hölje är klassat i enlighet med IEC34. Samtliga modeller är försedda med kopplingsbox IP54 som standard.

En kopplingsbox av typ IP 56 finns tillgänglig för Discus modellerna (D2D och D3D externt motorskydd). Kablarnas genomföring till kopplingsboxen kan påverka IP-klassen. När kablarna fabriksmonteras sänks IP klassen till IP41.

Alle Verdichter sind für den Direktanlauf geeignet. Zur Reduzierung der Anlaufströme stehen wahlweise Motoren für den Teilwicklungsstart oder für den Stern-Dreieck-Start zur Verfügung. Will man die Vorteile dieser Startmethoden nutzen, ist eine zusätzliche Anlaufentlastung, mit Rückschlagventil in der Druckleitung nötig. Diese ist für alle Discus- und S-Serie Modelle sowie für den DLHA-als Zubehör verfügbar.

Jeder Verdichter hat einen elektronischen Motorvollschutz, der den Motor vor thermischer Überlastung schützt. Bei Wechselstrommotoren befindet sich das Schutzgerät, ein Überstrom-Thermoschutzschalter, verdrahtet im Anschlusskasten des Verdichters. Bei Drehstrommotoren sind in der Motorwicklung Thermistoren eingebettet, deren Anschlüsse mit dem eingebauten Auslösegerät im Anschlusskasten verdrahtet sind. Das Auslösegerät hat eine Nennspannung von 200-240 V/1~/40-60Hz. Auslösegeräte in anderen Spannungen sind auf Wunsch lieferbar.

Eine Leistungsregelung ist bei allen einstufigen 3 bis 8-Zylinder Discus-Modellen möglich. Für die 3-Zylinder Discus Verdichter wurde "Moduload", eine besonders energiesparende Leistungsregelung, entwickelt.

Um den Anteil von Kältemittel im Öl gering zu halten, empfiehlt es sich, das Öl in der Kurbelwanne während des Verdichterstillstands zu beheizen. Passende Kurbelgehäuseheizungen sind als Zubehör lieferbar. Schutzarten des Anschlusskastens nach IEC 34: IP 54 ist Standard.

Als Option steht für Discus-Modelle ein Anschlusskasten mit IP 56 zur Verfügung (Auslösegerät bei D2D und D3D extern). Kabeldurchführungen können die Schutzart beeinflussen! Bei Montage der Kabeldurchführungen im Werk reduziert sich die Schutzart am Anschlusskasten auf IP 41.

General Information / Allmän Information / Allgemeine Informationen

D	K		S	L	P	20X		EWL	000
D	L		S	G		40X		EWL	000
D		2	S	K		65X		EWK	000
D		3	D	S		150X		AWM	000
D	K		S	J	*	10X	W2	EWL	000
1	2	3	4	5	6	7	8	9	10

Model Designation

- 1 DWM Copeland
- 2 Compressor model (K, L or LH)
- 3 Number of cylinders
- 4 Not always included: compressor variations
 - S (K / L) = long-stroke compressor
 - S (2/3/4/6/8) = reed valve plates
 - D = discus version
- 5 Displacement, valve plate, stroke, bore
- 6 Body version
- 7 Motor size (X: ester oil)
- 8 Water-cooled models only
- 9 Motor version
- 10 Service number

Modellbeteckning

- 1 DWM Copeland
- 2 Grundmodell(K, L or LH)
- 3 Cylinderantal
- 4 Modellvariant
 - S (K / L)
 - S (2/3/4/6/8)
 - Discus
- 5 Modellvariant
- 6 Typ av hölje
- 7 Motorstorlek (X:esterolja)
- 8 Endast vattenkyld modell
- 9 Motorversion
- 10 Servicenummer

Modell-Erklärung

- 1 DWM Copeland
- 2 Verdichter-Baureihe (K, L or LH)
- 3 Zylinderanzahl
- 4 Nicht für alle Modelle angegeben: Verdichter-Ausführung
 - S (K / L) = Langhubverdichter
 - S (2/3/4/6/8) = Zungenventilplatte
 - D = Discus Version
- 5 Volumenstrom, Ventilplatte, Hub, Bohrung
- 6 Gehäuseausführung
- 7 Motorgröße (X: Esterölfüllung)
- 8 Nur für wassergekühlte Modelle
- 9 Motorversion
- 10 Service Nummer

Standard - R404A

K-Series / K-serien / K-Familie

50Hz

Compressor Kompressor Verdichter	Kond Temp °C	Evaporating Temperature Température d'évaporation Verdampfungstemperatur °C															
		-50	-45	-40	-35	-30	-25	-20	-15	-10	-5	0	5	7	10	12.5	
DKM-5X	Q	30	0.20	0.35	0.52	0.73	0.98	1.28	1.62								
		40		0.22	0.37	0.55	0.76	1.01	1.30								
		50			0.22	0.37	0.55	0.75	0.99								
	P	30	0.32	0.38	0.44	0.50	0.55	0.61	0.66								
		40		0.34	0.41	0.49	0.56	0.64	0.71								
		50			0.37	0.46	0.56	0.65	0.74								
DKM-7X	Q	30		0.33	0.49	0.70	0.94	1.24	1.58	1.98	2.44	2.97	3.57	4.25	4.55		
		40		0.21	0.36	0.54	0.75	1.00	1.30	1.64	2.04	2.50	3.02	3.61	3.87		
		50			0.23	0.38	0.56	0.77	1.02	1.31	1.64	2.03	2.47	2.98	3.20		
	P	30			0.37	0.45	0.52	0.59	0.66	0.71	0.76	0.79	0.81	0.80	0.78	0.77	
		40			0.32	0.41	0.50	0.59	0.68	0.76	0.84	0.90	0.95	0.98	1.00	1.00	
		50			0.35	0.46	0.57	0.68	0.79	0.89	0.98	1.06	1.13	1.19	1.20		
DKJ-10X ⁽¹⁾	Q	30		0.46	0.69	0.97	1.30	1.69	2.16	2.70	3.33	4.05	4.87	5.79	6.20		
		40		0.30	0.50	0.75	1.03	1.37	1.76	2.23	2.76	3.38	4.08	4.88	5.23		
		50			0.16	0.34	0.54	0.78	1.06	1.39	1.77	2.21	2.72	3.31	3.98	4.27	
	P	30			0.48	0.58	0.69	0.79	0.88	0.97	1.04	1.10	1.15	1.17	1.17	1.17	
		40			0.44	0.56	0.68	0.80	0.92	1.03	1.13	1.23	1.31	1.38	1.42	1.44	
		50			0.40	0.53	0.66	0.79	0.93	1.07	1.20	1.33	1.45	1.55	1.64	1.68	
DKJ-7X	Q	30	0.31	0.50	0.72	0.99	1.31	1.69	2.13								
		40		0.35	0.54	0.77	1.05	1.38	1.76								
		50			0.38	0.57	0.79	1.06	1.38								
	P	30	0.51	0.58	0.65	0.72	0.78	0.85	0.90								
		40		0.49	0.59	0.69	0.79	0.89	0.99								
		50			0.52	0.65	0.79	0.92	1.05								
DKSJ-10X	Q	30	0.47	0.69	0.97	1.30	1.69	2.15	2.69								
		40	0.30	0.50	0.74	1.03	1.38	1.78	2.26								
		50		0.30	0.51	0.76	1.05	1.40									
	P	30	0.65	0.74	0.83	0.92	1.01	1.10	1.18								
		40	0.58	0.69	0.81	0.94	1.06	1.19	1.32								
		50		0.61	0.76	0.92	1.08	1.26									
DKSJ-15X ⁽¹⁾	Q	30		0.66	0.94	1.27	1.67	2.15	2.71	3.37	4.13	5.00	6.00	7.13	7.62		
		40		0.48	0.73	1.02	1.36	1.77	2.25	2.82	3.47	4.23	5.10	6.09	6.53		
		50		0.31	0.53	0.78	1.06	1.40	1.81	2.28	2.83	3.48					
	P	30			0.62	0.74	0.87	1.01	1.14	1.25	1.35	1.43	1.47	1.47	1.42	1.39	
		40			0.58	0.71	0.85	1.01	1.17	1.32	1.46	1.59	1.69	1.76	1.80	1.80	
		50			0.57	0.69	0.84	1.01	1.19	1.37	1.55	1.72	1.88				
DKL-15X	Q	30	0.55	0.81	1.13	1.51	1.96	2.49	3.11								
		40	0.38	0.61	0.89	1.22	1.61	2.07	2.61								
		50		0.42	0.65	0.93	1.26	1.65	2.11								
	P	30	0.71	0.81	0.91	1.01	1.12	1.22	1.31								
		40	0.64	0.77	0.90	1.04	1.18	1.32	1.46								
		50		0.70	0.87	1.04	1.22	1.40	1.59								
DKL-20X	Q	30		0.69	1.03	1.43	1.92	2.50	3.18	3.97	4.87	5.91					
		40		0.45	0.75	1.10	1.53	2.03	2.61	3.30	4.08	4.98					
		50		0.23	0.49	0.79	1.15	1.57	2.06	2.63	3.30	4.06					
	P	30			0.64	0.79	0.94	1.08	1.21	1.33	1.43	1.52	1.59				
		40			0.56	0.74	0.92	1.09	1.26	1.42	1.57	1.71	1.83				
		50			0.47	0.67	0.87	1.08	1.28	1.48	1.68	1.87	2.05				
DKSL-20X	Q	30		0.99	1.40	1.88	2.46	3.14	3.95	4.88	5.95	7.18					
		40		0.75	1.10	1.52	2.02	2.62	3.31	4.12	5.05	6.13					
		50		0.51	0.82	1.18	1.60	2.10	2.68	3.37	4.16						
	P	30			0.88	1.04	1.21	1.39	1.56	1.72	1.88	2.02	2.15				
		40			0.84	1.03	1.23	1.44	1.65	1.86	2.06	2.27	2.46				
		50			0.78	1.00	1.22	1.46	1.71	1.96	2.22	2.48					

Q(kW) = Capacity / Kapacitet / Kälteleistung
 P(kW) = Power Input / Tillförd effekt / Leistungsaufnahme

Operating Conditions
 Driftförhållande
 Einsatzbedingungen

20°C
 Suction Gas Return
 Suggas retur
 Sauggas-Temperatur

HIGH DISCHARGE TEMP - additional cooling required
 Hög hetgastemperatur - Tilläggsutrustning krävs
 Druckgastemperatur - Zusatzkühlung notwendig

⁽¹⁾ Not for single phase motor versions in this range.
 Gäller ej enfas motorer i detta område
 Im Bereich nicht für einphasige Motorversionen

Standard - R404A

L-Series / L Serien / L-Familie


50Hz

Compressor Kompressor Verdichter	Kond Temp °C	Evaporating Temperature Température d'évaporation Verdampfungstemperatur °C															
		-50	-45	-40	-35	-30	-25	-20	-15	-10	-5	0	5	7	10	12.5	
DLE-20X	Q	30			1.05	1.59	2.24	3.01	3.92	4.99	6.23	7.68	9.35	11.25	12.09	13.42	14.61
		40			0.57	1.08	1.66	2.34	3.13	4.05	5.12	6.36	7.78	9.42	10.14	11.29	12.32
		50				0.58	1.09	1.67	2.33	3.09	3.98	5.00	6.19	7.55	8.15	9.12	
	P	30			0.86	1.05	1.23	1.40	1.57	1.72	1.85	1.95	2.02	2.05	2.05	2.04	2.02
		40			0.74	0.96	1.18	1.40	1.62	1.83	2.03	2.20	2.35	2.47	2.51	2.55	2.58
		50				0.81	1.07	1.34	1.61	1.88	2.14	2.39	2.62	2.83	2.90	3.00	
DLF-20X	Q	30		0.90	1.47	2.15	2.96	3.92	5.04								
		40			0.98	1.56	2.25	3.06	4.02								
		50				1.02	1.59	2.25	3.04								
	P	30		0.90	1.14	1.38	1.63	1.87	2.11								
		40			1.11	1.38	1.66	1.94	2.22								
		50				1.34	1.65	1.97	2.29								
DLF-30X	Q	30		1.14	1.74	2.46	3.33	4.36	5.58	7.00	8.64	10.52	12.66	15.08	16.13		
		40		0.72	1.25	1.89	2.64	3.52	4.56	5.78	7.19	8.81	10.67	12.78	13.69		
		50			0.79	1.33	1.97	2.71	3.58	4.60	5.78	7.15	8.73	10.52	11.31		
	P	30		1.15	1.40	1.64	1.86	2.07	2.26	2.41	2.54	2.63	2.68	2.69	2.68		
		40		1.02	1.32	1.61	1.89	2.17	2.43	2.67	2.89	3.08	3.24	3.37	3.41		
		50			1.17	1.50	1.83	2.16	2.49	2.80	3.11	3.39	3.65	3.88	3.97		
DLJ-20X	Q	30		1.05	1.75	2.59	3.58	4.75	6.13								
		40			1.14	1.88	2.75	3.78	4.98								
		50				1.20	1.94	2.81									
	P	30		1.05	1.34	1.62	1.91	2.19	2.46								
		40			1.20	1.56	1.91	2.27	2.62								
		50				1.41	1.84	2.27									
DLJ-30X	Q	30		1.31	1.98	2.78	3.74	4.89	6.23	7.80	9.62	11.70	14.07	16.75	17.91		
		40		0.82	1.41	2.11	2.93	3.91	5.06	6.41	7.96	9.76	11.81	14.14	15.15		
		50			0.85	1.45	2.15	2.96	3.92	5.04	6.35	7.85	9.59	11.57	12.44		
	P	30		1.24	1.54	1.84	2.12	2.39	2.63	2.83	3.00	3.11	3.16	3.14	3.11		
		40		1.08	1.42	1.77	2.12	2.46	2.78	3.08	3.34	3.57	3.74	3.86	3.89		
		50			1.29	1.68	2.08	2.47	2.87	3.24	3.60	3.93	4.21	4.45	4.53		
DLL-30X	Q	30	0.83	1.55	2.42	3.48	4.73	6.21	7.93								
		40		0.92	1.69	2.61	3.70	4.99	6.50								
		50			0.99	1.76	2.68	3.77	5.06								
	P	30	1.03	1.36	1.70	2.05	2.39	2.74	3.07								
		40		1.15	1.56	1.98	2.42	2.85	3.29								
		50			1.31	1.82	2.34	2.88	3.42								
DLL-40X	Q	30		1.69	2.48	3.46	4.66	6.09	7.79	9.79	12.11	14.79	17.84	21.31	22.82		
		40		1.13	1.82	2.67	3.70	4.94	6.42	8.16	10.20	12.56	15.27	18.36	19.71		
		50			1.17	1.88	2.74	3.78	5.03	6.51	8.25	10.29	12.65	15.36	16.54		
	P	30		1.56	1.85	2.15	2.45	2.75	3.04	3.31	3.56	3.77	3.96	4.10	4.15		
		40		1.40	1.77	2.16	2.55	2.93	3.31	3.67	4.01	4.32	4.60	4.84	4.92		
		50			1.49	1.99	2.49	3.00	3.50	3.98	4.45	4.89	5.30	5.67	5.81		
DLSG-40X	Q	30	1.27	2.15	3.22	4.50	6.02	7.82	9.92								
		40		1.41	2.34	3.45	4.77	6.33	8.15								
		50			1.51	2.44	3.54	4.85	6.38								
	P	30	1.40	1.78	2.19	2.60	3.01	3.41	3.80								
		40		1.60	2.08	2.57	3.08	3.60	4.11								
		50			1.87	2.45	3.06	3.68	4.31								
DLHA-50X ⁽²⁾	Q	30		4.16	5.55	7.21	9.15	11.44	14.12	17.22							
		40		3.29	4.52	5.96	7.66	9.65	11.97								
		50			3.44	4.64	6.05	7.72									
	P	30		2.91	3.42	3.92	4.39	4.83	5.21	5.54							
		40		2.91	3.50	4.10	4.69	5.25	5.77								
		50			3.47	4.16	4.85	5.53									

Q(kW) = Capacity / Kapacitet / Kälteleistung
 P(kW) = Power Input / Tillförd effekt / Leistungsaufnahme

Operating Conditions
 Driftförhållande
 Einsatzbedingungen

Suction Gas Return
 20°C Suggas retur
 Sauggas-Temperatur

 HIGH DISCHARGE TEMP - additional cooling required
 Hög hetgastemperatur - Tilläggsutrustning krävs
 Druckgastemperatur - Zusatzkühlung notwendig

⁽²⁾ Only air-cooled
 Endast luftkyld
 Nur luftgekühlt

Standard - R404A

50Hz

S-Series / S Serien / S-Familie

Compressor Kompressor Verdichter	Kond Temp °C	Evaporating Temperature Température d'évaporation Verdampfungstemperatur °C															
		-50	-45	-40	-35	-30	-25	-20	-15	-10	-5	0	5	7	10	12.5	
		D2SA-45X ⁽⁵⁾	Q	30	1.58	2.50	4.41	5.83	7.51	9.47	11.75	14.36	17.34				
		40	0.94	1.71	3.53	4.76	6.21	7.91	9.88	12.15	14.75						
		50	0.44	1.02	1.78	3.71	4.93	6.36	8.02	9.95	12.16						
	P	30	1.98	2.44	2.90	3.34	3.76	4.14	4.48	4.74	4.93						
		40	1.87	2.38	2.90	3.44	3.97	4.48	4.96	5.39	5.76						
		50	1.71	2.26	2.85	3.46	4.08	4.71	5.32	5.90	6.45						
D2SC-55X ⁽⁵⁾	Q	30	1.65	3.64	5.06	6.78	8.82	11.22	14.01	17.21	20.87						
		40	0.96	1.85	4.05	5.54	7.33	9.43	11.88	14.70	17.94						
		50		1.06	1.95	4.26	5.76	7.54	9.62	12.05	14.84						
	P	30	2.11	2.66	3.22	3.77	4.29	4.77	5.19	5.53	5.76						
		40	1.93	2.54	3.18	3.85	4.51	5.15	5.75	6.30	6.78						
		50	2.31	3.02	3.77	4.55	5.33	6.10	6.84	7.53							
D2SK-65X ⁽⁵⁾	Q	30	2.06	4.37	6.07	8.13	10.60	13.52	16.92	20.84	25.31						
		40	1.35	2.38	4.92	6.67	8.78	11.28	14.20	17.58	21.47						
		50		1.58	2.60	5.27	7.00	9.07	11.50	14.34	17.62						
	P	30	2.77	3.32	3.90	4.50	5.10	5.69	6.24	6.75	7.18						
		40	2.78	3.36	4.01	4.70	5.42	6.15	6.87	7.56	8.22						
		50	3.34	4.03	4.79	5.60	6.45	7.31	8.18	9.03							
D3SC-75X ⁽⁵⁾	Q	30		5.51	7.30	9.41	11.88	14.78	18.17	22.09	26.61						
		40		3.00	5.89	7.73	9.89	12.44	15.44	18.93	22.98						
		50		1.85	3.00	6.08	7.95	10.16	12.78	15.86	19.45						
	P	30		3.95	4.65	5.36	6.08	6.83	7.61	8.42	9.27						
		40		3.75	4.53	5.34	6.18	7.05	7.97	8.94	9.97						
		50		3.49	4.37	5.29	6.25	7.27	8.35	9.50	10.71						
D3SS-100X ⁽⁵⁾	Q	30		7.35	9.93	12.99	16.61	20.86	25.81	31.53	38.08						
		40		4.15	8.15	10.82	13.96	17.62	21.89	26.83	32.51						
		50		2.73	4.47	8.73	11.37	14.45	18.03	22.19	26.99						
	P	30		5.13	6.03	6.99	7.97	8.94	9.86	10.70	11.41						
		40		5.22	6.17	7.22	8.35	9.52	10.69	11.84	12.91						
		50		5.42	6.36	7.46	8.69	10.01	11.39	12.78	14.17						
D4SA-200X	Q	30			10.93	14.56	18.86	23.95	29.93	36.91	45.00	54.31	64.95	69.60			
		40				11.72	15.52	19.95	25.11	31.11	38.05	46.04	55.20	59.21			
		50				8.99	12.24	15.96	20.25	25.21	30.96	37.59	45.21	48.56			
	P	30			6.52	7.49	8.43	9.32	10.13	10.83	11.38	11.76	11.93	11.93			
		40				7.71	8.87	10.01	11.09	12.09	12.98	13.72	14.29	14.46			
		50				7.80	9.16	10.52	11.87	13.16	14.36	15.46	16.41	16.74			
D4SF-100X ⁽⁵⁾	Q	30		4.35	8.44	11.36	14.86	19.03	23.95	29.73	36.45	44.21					
		40		2.78	4.75	9.23	12.26	15.85	20.09	25.09	30.92	37.69					
		50		2.97	4.85	9.60	12.58	16.12	20.30	25.21	30.96						
	P	30		4.55	5.57	6.60	7.61	8.57	9.46	10.26	10.92	11.44					
		40		4.26	5.45	6.68	7.91	9.12	10.29	11.39	12.39	13.27					
		50		5.17	6.59	8.04	9.50	10.94	12.34	13.66	14.89						
D4SH-250X	Q	30			13.39	17.87	23.20	29.52	36.94	45.61	55.65	67.20	80.40	86.17			
		40				14.50	19.13	24.52	30.80	38.09	46.53	56.25	67.39	72.27			
		50				11.34	15.18	19.54	24.57	30.39	37.13	44.92	53.88	57.83			
	P	30			8.18	9.42	10.63	11.77	12.81	13.71	14.43	14.95	15.22	15.25			
		40				9.96	11.42	12.86	14.26	15.56	16.74	17.77	18.59	18.86			
		50				10.46	12.12	13.81	15.50	17.16	18.74	20.21	21.54	22.02			
D4SL-150X ⁽³⁾⁽⁴⁾⁽⁵⁾	Q	30		5.72	10.96	14.76	19.29	24.64	30.91	38.22	46.67	56.37					
		40		3.81	6.38	12.09	15.97	20.53	25.89	32.14	39.39	47.75					
		50		4.27	6.68	12.67	16.40	20.78	25.92	31.92	38.89						
	P	30		5.98	7.22	8.50	9.80	11.10	12.37	13.59	14.72	15.75					
		40		5.82	7.22	8.70	10.24	11.82	13.40	14.97	16.50	17.95					
		50		7.10	8.76	10.53	12.36	14.24	16.14	18.04	19.90						
D6SA-300X	Q	30			15.57	20.90	27.26	34.79	43.65	53.99	65.98	79.77	95.53	102.4			
		40				16.68	22.25	28.74	36.30	45.09	55.26	66.98	80.39	86.27			
		50				12.81	17.50	22.86	29.04	36.20	44.47	54.03	65.02	69.85			
	P	30			9.05	10.67	12.29	13.87	15.35	16.69	17.87	18.83	19.53	19.73			
		40				10.95	12.87	14.80	16.68	18.48	20.15	21.66	22.96	23.42			
		50				11.09	13.27	15.50	17.73	19.94	22.06	24.08	25.94	26.63			
D6SF-200X ⁽³⁾⁽⁴⁾⁽⁵⁾	Q	30		6.06	12.16	16.69	22.18	28.68	36.22	44.85	54.61	65.55					
		40		3.90	6.64	13.43	18.13	23.69	30.16	37.58	45.97	55.40					
		50		4.18	6.93	14.13	18.71	24.06	30.22	37.21	45.09						
	P	30		6.36	7.85	9.43	11.06	12.67	14.21	15.63	16.85	17.84					
		40		6.14	7.80	9.59	11.47	13.38	15.27	17.06	18.72	20.18					
		50		7.56	9.54	11.66	13.84	16.04	18.20	20.26	22.17						

Q(kW) = Capacity / Kapacitet / Kälteleistung

P(kW) = Power Input / Tillförd effekt / Leistungsaufnahme

Operating Conditions

Driftförhållande

Einsatzbedingungen

20°C

Suction Gas Return

Suggas retur

Sauggas-Temperatur

10K Suction Superheat / Suggasöverhettning / Sauggasüberhitzung

HIGH DISCHARGE TEMP - additional cooling required

Hög hetgastemperatur - Tilläggsutrustning krävs

Druckgastemperatur - Zusatzkühlung notwendig

⁽³⁾ Additional cooling may be necessary. For further details please see Copeland Selection Software or contact your local Copeland distributor.

Tilläggsutrustning nödvändig. För mer information se Copelands Selection Software eller kontakta Omninen Kyl.

Zusatzkühlung kann notwendig sein. Für weitere Informationen sehen Sie bitte in dem Copeland Auswahlprogramm Select nach oder wenden sich an Ihren Copeland-Vertriebspartner.

⁽⁴⁾ Above evaporating temperature of -20°C, voltage tolerance 5%

Över -20°C förångning årsänningstoleransen 5%

Über -20°C Verdampfungstemperatur: Spannungstoleranz 5%

⁽⁵⁾ Operating conditions may be restricted; please see Copeland Selection Software for further details.

Driftförhållandena bör begränsas, för mer information se Copelands Selection Software.

Betriebsbedingungen können eingeschränkt sein; Sehen Sie bitte in dem Copeland Auswahlprogramm "Select" nach weiteren Informationen.

Standard - R404A

S-Series / S Serien / S-Familie

50Hz

Compressor Kompressor Verdichter	Kond Temp °C	Evaporating Temperature Température d'évaporation Verdampfungstemperatur °C															
		-50	-45	-40	-35	-30	-25	-20	-15	-10	-5	0	5	7	10	12.5	
D4SJ-300X	Q	30			16.11	21.47	27.85	35.40	44.30	54.68	66.73	80.59	96.44	103.4			
		40				17.35	23.05	29.69	37.42	46.41	56.81	68.78	82.48	88.49			
		50				13.32	18.20	23.77	30.21	37.65	46.26	56.20	67.61	72.63			
	P	30			9.20	10.84	12.48	14.08	15.60	16.99	18.22	19.23	20.00	20.22			
		40				11.28	13.23	15.19	17.11	18.94	20.65	22.20	23.53	24.00			
		50				11.47	13.71	16.00	18.29	20.54	22.70	24.75	26.62	27.32			
D4ST-200X (3) (4) (5)	Q	30	6.55	12.83	17.38	22.79	29.18	36.66	45.36	55.41	66.91						
		40	4.06	7.15	14.07	18.79	24.35	30.85	38.43	47.21	57.29						
		50		4.34	7.32	14.65	19.32	24.79	31.19	38.63	47.23						
	P	30	6.58	8.13	9.72	11.32	12.90	14.41	15.82	17.10	18.21						
		40	6.24	8.02	9.88	11.78	13.69	15.58	17.40	19.13	20.72						
		50		7.62	9.75	11.95	14.20	16.45	18.69	20.86	22.93						
D6SH-350X	Q	30			19.99	26.54	34.34	43.58	54.46	67.16	81.89	98.83	118.2	126.7			
		40				21.45	28.28	36.23	45.50	56.28	68.75	83.11	99.55	106.8			
		50				16.70	22.43	28.97	36.50	45.22	55.32	66.97	80.38	86.27			
	P	30			11.57	14.01	16.36	18.55	20.53	22.23	23.59	24.55	25.05	25.10			
		40				14.50	17.21	19.82	22.27	24.52	26.48	28.11	29.34	29.71			
		50				14.83	17.82	20.78	23.66	26.38	28.88	31.11	33.01	33.65			
D6SL-250X (3) (4) (5)	Q	30	8.22	15.92	21.56	28.33	36.30	45.53	56.12	68.13	81.64						
		40	5.38	8.96	17.48	23.29	30.11	38.03	47.11	57.44	69.09						
		50		5.80	9.33	18.33	23.97	30.52	38.06	46.66	56.38						
	P	30	8.40	10.34	12.39	14.49	16.58	18.61	20.53	22.27	23.78						
		40	8.23	10.39	12.72	15.14	17.60	20.04	22.42	24.67	26.75						
		50		10.25	12.82	15.54	18.34	21.18	24.00	26.74	29.35						
D6SJ-400X	Q	30			23.92	31.64	40.84	51.75	64.58	79.57	96.93	116.9	139.7	149.7			
		40				25.32	33.27	42.53	53.32	65.87	80.40	97.13	116.3	124.7			
		50				19.51	26.10	33.62	42.29	52.31	63.92	77.33	92.76	99.55			
	P	30			14.15	16.47	18.78	21.02	23.13	25.05	26.72	28.09	29.10	29.39			
		40				17.12	19.85	22.58	25.27	27.85	30.27	32.46	34.38	35.05			
		50				17.63	20.69	23.84	27.02	30.18	33.25	36.18	38.91	39.94			
D6ST-320X (3) (4) (5)	Q	30	10.07	19.12	25.67	33.56	42.92	53.88	66.58	81.16	97.76						
		40	6.64	10.74	20.67	27.30	35.16	44.37	55.07	67.41	81.50						
		50		7.07	10.99	21.40	27.74	35.20	43.89	53.96	65.54						
	P	30	9.90	12.11	14.46	16.90	19.37	21.83	24.21	26.46	28.52						
		40	9.47	11.93	14.60	17.44	20.38	23.39	26.40	29.35	32.20						
		50		11.57	14.53	17.73	21.12	24.64	28.24	31.87	35.46						
D8SH-370X (3) (4) (5)	Q	30	11.10	22.21	30.20	39.67	50.76	63.58	78.26	94.94	113.7						
		40	6.89	12.18	24.44	32.72	42.38	53.55	66.34	80.89	97.31						
		50		7.47	12.66	25.63	33.76	43.16	53.96	66.28	80.23						
	P	30	11.87	14.60	17.42	20.26	23.04	25.70	28.16	30.36	32.22						
		40	11.15	14.29	17.57	20.93	24.29	27.58	30.74	33.68	36.34						
		50		13.53	17.27	21.15	25.08	29.00	32.84	36.52	39.99						
D8SH-500X	Q	30			28.03	37.16	48.02	60.89	76.03	93.71	114.2	137.8	164.8	176.6			
		40				30.07	39.69	50.89	63.95	79.12	96.69	116.9	140.1	150.2			
		50				23.32	31.52	40.88	51.68	64.18	78.65	95.34	114.5	123.0			
	P	30			16.50	19.34	22.20	25.01	27.70	30.19	32.41	34.31	35.80	36.26			
		40				20.01	23.37	26.75	30.08	33.29	36.31	39.07	41.50	42.36			
		50				20.36	24.16	28.05	31.97	35.84	39.59	43.15	46.46	47.69			
D8SJ-450X (3) (4) (5)	Q	30	13.13	26.49	35.96	47.21	60.50	76.10	94.28	115.3	139.4						
		40	8.14	14.53	29.13	38.91	50.42	63.92	79.68	97.97	119.0						
		50		8.98	15.09	30.46	40.07	51.35	64.58	80.01	97.90						
	P	30	13.28	16.35	19.52	22.73	25.92	29.02	31.96	34.68	37.12						
		40	12.63	16.12	19.79	23.58	27.41	31.22	34.95	38.53	41.89						
		50		15.36	19.51	23.84	28.29	32.80	37.29	41.70	45.97						
D8SJ-600X	Q	30			33.46	44.65	57.97	73.75	92.31	114.0	139.1	168.0	201.1	215.5			
		40				35.93	47.69	61.39	77.35	95.91	117.4	142.1	170.4	182.9			
		50				27.74	37.73	49.15	62.32	77.55	95.19	115.5	138.9	149.2			
	P	30			18.39	21.80	25.20	28.51	31.64	34.51	37.03	39.10	40.64	41.09			
		40				22.47	26.48	30.49	34.40	38.14	41.61	44.73	47.41	48.33			
		50				22.79	27.32	31.93	36.54	41.06	45.40	49.48	53.20	54.57			

Q(kW) = Capacity / Kapacitet / Kälteleistung
 P(kW) = Power Input / Tillförd effekt / Leistungsaufnahme

Operating Conditions
 Driftförhållande
 Einsatzbedingungen

Suction Gas Return
 20°C Suggas retur
 Sauggas-Temperatur

10K Suction Superheat / Suggasöverhettning / Sauggasüberhitzung

HIGH DISCHARGE TEMP - additional cooling required
 Hög hetgastemperatur - Tilläggsutrustning krävs
 Druckgastemperatur - Zusatzkühlung notwendig

(3) Additional cooling may be necessary. For further details please see Copeland Selection Software or contact your local Copeland distributor.
 Tilläggsutrustning nödvändig. För mer information se Copelands Selection Software eller kontakta Önninen Kyl.
 Zusatzkühlung kann notwendig sein. Für weitere Informationen sehen Sie bitte in dem Copeland Auswahlprogramm Select nach oder wenden sich an Ihren Copeland-Vertriebspartner.

(4) Above evaporating temperature of -20°C: voltage tolerance 5%
 Över -20°C förångning är spänningstoleransen 5%
 Über -20°C Verdampfungstemperatur: Spannungstoleranz 5%

(5) Operating conditions may be restricted: please see Copeland Selection Software for further details.
 Driftförhållandena bör begränsas, för mer information se Copelands Selection Software.
 Betriebsbedingungen können eingeschränkt sein: Sehen Sie bitte in dem Copeland Auswahlprogramm "Select" nach weiteren Informationen.

Standard - R134a

K-Series / K Serien / K-Familie

50Hz

Compressor Kompressor Verdichter	Kond Temp °C	Evaporating Temperature Température d'évaporation Verdampfungstemperatur °C														
		-50	-45	-40	-35	-30	-25	-20	-15	-10	-5	0	5	7	10	12.5
DKM-5X	Q	30						0.84	1.09	1.39	1.75	2.16	2.64	2.85	3.19	3.50
		40						0.69	0.92	1.18	1.50	1.87	2.29	2.48	2.79	3.07
		50						0.54	0.74	0.98	1.25	1.57	1.95	2.11	2.38	2.62
	P	30						0.43	0.47	0.50	0.52	0.53	0.54	0.53	0.53	0.52
		40						0.46	0.51	0.55	0.59	0.62	0.65	0.66	0.66	0.66
		50						0.48	0.54	0.60	0.65	0.70	0.74	0.76	0.77	0.79
DKJ-7X	Q	30						1.12	1.46	1.86	2.33	2.88	3.52	3.80	4.25	4.66
		40						0.92	1.22	1.57	1.98	2.46	3.03	3.28	3.68	4.04
		50						0.73	0.99	1.29	1.64	2.06	2.54	2.76	3.10	3.42
	P	30						0.53	0.58	0.61	0.64	0.66	0.66	0.66	0.66	0.65
		40						0.57	0.63	0.69	0.75	0.80	0.84	0.85	0.87	0.88
		50						0.60	0.68	0.76	0.85	0.93	1.00	1.03	1.07	1.11
DKSJ-10X	Q	30						1.38	1.78	2.25	2.82	3.48	4.24	4.58	5.12	5.61
		40						1.17	1.54	1.97	2.48	3.08	3.78	4.09	4.59	5.04
		50						0.95	1.28	1.68	2.14	2.68	3.31	3.59	4.04	4.45
	P	30						0.65	0.70	0.75	0.79	0.81	0.82	0.82	0.81	0.79
		40						0.69	0.77	0.84	0.91	0.96	1.00	1.01	1.02	1.03
		50						0.71	0.81	0.91	1.00	1.09	1.16	1.19	1.22	1.24
DKL-15X	Q	30						1.61	2.07	2.62	3.27	4.03	4.91	5.30	5.92	6.49
		40						1.37	1.78	2.26	2.84	3.51	4.30	4.65	5.21	5.71
		50						1.13	1.49	1.92	2.42	3.01	3.69	3.99	4.48	4.93
	P	30						0.79	0.86	0.92	0.97	1.01	1.02	1.02	1.02	1.01
		40						0.84	0.94	1.04	1.13	1.20	1.26	1.28	1.30	1.31
		50						0.89	1.01	1.14	1.26	1.37	1.46	1.50	1.55	1.58
DKSL-15X ⁽¹⁾	Q	30						2.00	2.57	3.25	4.05	4.99	6.08	6.56	7.34	8.03
		40						1.70	2.21	2.82	3.53	4.37	5.34	5.78	6.48	7.10
		50						1.42	1.88	2.41	3.04	3.77	4.63	5.01		
	P	30						0.97	1.06	1.13	1.20	1.26	1.30	1.31	1.32	1.32
		40						1.02	1.14	1.26	1.38	1.49	1.59	1.63	1.68	1.72
		50						1.07	1.22	1.39	1.55	1.72	1.88	1.95		
DKSL-20X	Q	30						2.04	2.62	3.33	4.16	5.13	6.27	6.77	7.58	8.30
		40						1.74	2.27	2.91	3.66	4.54	5.56	6.01	6.74	7.40
		50						1.44	1.91	2.47	3.13	3.91	4.81	5.21	5.86	6.44
	P	30						0.96	1.06	1.15	1.23	1.29	1.32	1.33	1.33	1.32
		40						0.99	1.12	1.24	1.36	1.47	1.56	1.59	1.62	1.64
		50						1.01	1.16	1.31	1.46	1.61	1.74	1.79	1.86	1.91

Q(kW) = Capacity / Kapacitet / Kälteleistung
 P(kW) = Power Input / Tillförd effekt / Leistungsaufnahme

Operating Conditions
 Driftsförhållande
 Einsatzbedingungen

Suction Gas Return
 20°C Suggas retur
 Sauggas-Temperatur

HIGH DISCHARGE TEMP - additional cooling required
 Höghetgastemperatur - Tillägsutrustning krävs
 Druckgastemperatur - Zusatzkühlung notwendig

⁽¹⁾ Not for single phase motor versions in this range.
 Gäller ej enfas motorer i detta område
 Im Bereich nicht für einphasige Motorversionen

Standard - R134a

50Hz


L-Series / L Serien / L-Familie

Compressor Kompressor Verdichter	Kond Temp °C	Evaporating Temperature Température d'évaporation Verdampfungstemperatur °C														
		-50	-45	-40	-35	-30	-25	-20	-15	-10	-5	0	5	7	10	12.5
DLE-20X	Q	30						1.94	2.59	3.36	4.28	5.35	6.58	7.13	8.01	8.80
		40						1.54	2.11	2.79	3.58	4.52	5.61	6.09	6.87	7.57
		50						1.19	1.69	2.27	2.95	3.75	4.68	5.09	5.76	6.36
	P	30						0.99	1.09	1.17	1.23	1.27	1.30	1.30	1.30	1.29
		40						1.02	1.14	1.26	1.37	1.46	1.54	1.56	1.60	1.62
		50						1.04	1.18	1.33	1.48	1.62	1.75	1.79	1.86	1.91
DLF-20X	Q	30						2.67	3.50	4.50	5.67	7.05	8.65	9.35	10.49	11.51
		40						2.18	2.92	3.80	4.85	6.07	7.49	8.12	9.14	10.05
		50						1.71	2.37	3.14	4.05	5.11	6.35	6.90	7.79	8.59
	P	30						1.16	1.30	1.41	1.50	1.57	1.60	1.60	1.59	1.58
		40						1.23	1.40	1.56	1.71	1.83	1.92	1.94	1.97	1.99
		50						1.27	1.47	1.67	1.86	2.03	2.17	2.23	2.29	2.34
DLJ-20X	Q	30						3.09	4.00	5.08	6.35	7.85	9.59	10.35	11.59	12.70
		40						2.55	3.36	4.31	5.43	6.75	8.29	8.97	10.07	11.06
		50						2.03	2.73	3.56	4.53	5.66	6.99	7.58	8.53	9.39
	P	30						1.51	1.63	1.75	1.84	1.91	1.96	1.97	1.97	1.97
		40						1.58	1.75	1.92	2.08	2.23	2.35	2.40	2.45	2.49
		50						1.63	1.84	2.06	2.29	2.50	2.70	2.78	2.89	2.98
DLL-30X	Q	30						3.84	5.04	6.47	8.17	10.15	12.45	13.46	15.10	16.56
		40						3.15	4.22	5.50	7.01	8.78	10.84	11.75	13.22	14.54
		50						2.48	3.44	4.57	5.89	7.44	9.25	10.05	11.35	12.51
	P	30						1.77	1.96	2.13	2.27	2.39	2.48	2.50	2.52	2.53
		40						1.85	2.10	2.35	2.58	2.79	2.98	3.05	3.14	3.21
		50						1.90	2.21	2.53	2.84	3.15	3.44	3.55	3.72	3.84
DLSG-40X	Q	30						5.04	6.51	8.27	10.34	12.77	15.59	16.83	18.84	20.64
		40						4.26	5.58	7.15	8.99	11.16	13.69	14.81	16.61	18.23
		50						3.51	4.69	6.07	7.69	9.59	11.80	12.79	14.37	15.80
	P	30						2.14	2.37	2.60	2.79	2.96	3.09	3.14	3.18	3.21
		40						2.27	2.57	2.87	3.15	3.42	3.65	3.73	3.85	3.93
		50						2.39	2.74	3.10	3.46	3.81	4.14	4.26	4.44	4.58
DLHA-50X ⁽²⁾	Q	30						5.97	7.68	9.72	12.14	14.98	18.30	19.77	22.13	24.26
		40						5.06	6.61	8.45	10.62	13.17	16.14	17.45	19.58	21.49
		50						4.18	5.58	7.21	9.12	11.37	13.99	15.15	17.03	18.72
	P	30						2.59	2.86	3.10	3.32	3.50	3.63	3.66	3.69	3.70
		40						2.70	3.05	3.39	3.71	4.00	4.26	4.35	4.47	4.56
		50						2.77	3.18	3.60	4.02	4.43	4.81	4.96	5.16	5.32

Q(kW) = Capacity / Kapacitet / Kälteleistung
P(kW) = Power Input / Tillförd effekt / Leistungsaufnahme

Operating Conditions
Driftsförhållande
Einsatzbedingungen

Suction Gas Return
20°C Suggas retur
Sauggas-Temperatur

 HIGH DISCHARGE TEMP - additional cooling required
Hög hetgastemperatur - Tilläggsutrustning krävs
Druckgastemperatur - Zusatzkühlung notwendig

⁽²⁾ Only air-cooled
Endast luftkyld
Nur luftgekühlt

Standard - R134a

50Hz

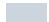
S-Series / S Serien / S-Familie

Compressor Kompressor Verdichter	Kond Temp °C	Evaporating Temperature Température d'évaporation Verdampfungstemperatur °C															
		-50	-45	-40	-35	-30	-25	-20	-15	-10	-5	0	5	7	10	12.5	
D4SA-100X	Q	30							13.48	17.27	21.78	27.11	33.38	40.70	43.94	49.18	53.90
		40							11.12	14.54	18.55	23.27	28.79	35.23	38.09	42.71	46.88
		50							9.01	12.06	15.56	19.65	24.41	29.97	32.44	36.44	40.06
	P	30							4.84	5.42	5.97	6.46	6.83	7.03	7.06	7.02	6.92
		40							5.20	5.89	6.62	7.32	7.95	8.46	8.63	8.81	8.91
		50							5.51	6.28	7.11	7.98	8.83	9.60	9.88	10.26	10.53
D4SH-150X	Q	30							14.75	19.41	25.01	31.67	39.51	48.67	52.72	59.26	65.14
		40							12.15	16.38	21.41	27.35	34.33	42.46	46.06	51.88	57.11
		50							9.81	13.57	17.97	23.13	29.18	36.23	39.36	44.42	48.98
	P	30							6.12	6.84	7.46	7.95	8.28	8.40	8.39	8.31	8.16
		40							6.34	7.32	8.23	9.06	9.75	10.30	10.46	10.65	10.74
		50							6.47	7.66	8.83	9.95	10.98	11.89	12.21	12.65	12.97
D4SJ-200X	Q	30							20.16	25.68	32.25	40.02	49.16	59.83	64.56	72.21	79.08
		40							16.86	21.86	27.73	34.63	42.72	52.16	56.35	63.12	69.22
		50							13.88	18.36	23.53	29.54	36.57	44.77	48.41	54.30	59.62
	P	30							7.67	8.67	9.68	10.62	11.43	12.04	12.21	12.37	12.41
		40							8.19	9.35	10.60	11.86	13.06	14.12	14.49	14.98	15.31
		50							8.64	9.91	11.33	12.83	14.35	15.80	16.35	17.12	17.71
D6SH-200X	Q	30							23.89	30.34	38.11	47.33	58.15	70.71	76.24	85.14	93.12
		40							20.46	26.24	33.15	41.35	50.96	62.14	67.07	75.01	82.14
		50							17.19	22.27	28.31	35.46	43.84	53.61	57.93	64.91	71.17
	P	30							9.88	10.99	12.03	12.96	13.78	14.47	14.70	15.00	15.21
		40							10.42	11.82	13.19	14.51	15.76	16.93	17.36	17.99	18.47
		50							10.85	12.52	14.20	15.88	17.54	19.16	19.80	20.73	21.49
D6SJ-300X	Q	30							28.26	36.31	45.99	57.49	70.97	86.64	93.54	104.7	114.6
		40							23.76	30.95	39.54	49.73	61.67	75.57	81.71	91.61	100.5
		50							19.69	25.97	33.43	42.26	52.64	64.74	70.09	78.74	86.52
	P	30							11.48	12.91	14.26	15.49	16.58	17.48	17.78	18.16	18.42
		40							12.14	13.92	15.67	17.37	18.97	20.45	21.00	21.78	22.37
		50							12.65	14.73	16.85	18.97	21.06	23.09	23.87	25.01	25.93
D8SH-400X	Q	30							32.46	42.00	53.41	66.94	82.85	101.4	109.6	122.8	134.7
		40							27.68	36.37	46.67	58.81	73.06	89.67	97.02	108.9	119.6
		50							23.39	31.19	40.33	51.03	63.57	78.18	84.66	95.13	104.6
	P	30							13.79	15.43	16.87	18.04	18.89	19.33	19.38	19.30	19.09
		40							13.95	16.11	18.15	19.99	21.57	22.82	23.22	23.67	23.93
		50							13.98	16.60	19.16	21.60	23.85	25.83	26.53	27.48	28.16
D8SJ-500X	Q	30							37.66	48.72	61.94	77.60	96.02	117.5	127.0	142.3	156.1
		40							31.90	42.02	54.00	68.13	84.72	104.1	112.6	126.4	138.9
		50							26.47	35.64	46.37	58.96	73.71	90.90	98.52	110.8	121.9
	P	30							16.64	18.50	20.25	21.83	23.17	24.20	24.51	24.86	25.03
		40							17.55	19.86	22.14	24.32	26.34	28.12	28.75	29.60	30.21
		50							18.21	20.92	23.68	26.41	29.04	31.52	32.46	33.78	34.80
D8SK-600X <i>Preliminary Data</i>	Q	30							42.77	55.80	72.06	91.44	113.8	139.0	149.9	167.0	182.0
		40							36.12	47.77	62.40	79.88	100.1	122.9	132.7	148.1	161.7
		50							29.47	39.69	52.62	68.12	86.09	106.4	115.1	128.9	140.9
	P	30							18.15	20.45	22.70	24.70	26.26	27.18	27.33	27.28	26.96
		40							18.84	21.73	24.72	27.62	30.24	32.39	33.07	33.87	34.29
		50							19.22	22.50	26.05	29.66	33.15	36.33	37.47	38.99	40.08

Q(kW) = Capacity / Puissance / Kälteleistung
P(kW) = Power Input / Tillförd effekt / Leistungsaufnahme

Operating Conditions
Driftförhållande
Einsatzbedingungen

Suction Gas Return
20°C Suggas retur
Sauggas-Temperatur

 HIGH DISCHARGE TEMP - additional cooling required
Hög hetgastemperatur - Tilläggsutrustning krävs
Druckgastemperatur - Zusatzkühlung notwendig

Standard - R407C (Dew point / Dagpunkt / Taupunkt Daten)

S-Series / S Serien / S-Familie

50Hz

Compressor Kompressor Verdichter	Kond Temp °C	Evaporating Temperature Température d'évaporation Verdampfungstemperatur °C																
		-50	-45	-40	-35	-30	-25	-20	-15	-10	-5	0	5	7	10	12.5		
D4SA-200X	30																	
	40						12.00	16.83	21.51	27.16	33.86	41.72	50.81	54.81	61.24	66.97		
	50						12.76	18.10	22.99	28.83	35.68	43.65	47.17	52.82	57.88			
	30																	
	40						6.96	7.89	8.84	9.77	10.62	11.35	11.92	12.08	12.27	12.35		
	50						8.52	9.62	10.74	11.83	12.86	13.76	14.07	14.49	14.78			
D4SH-250X	30																	
	40						14.17	20.25	26.12	33.32	41.89	51.91	63.46	68.53	76.61	83.80		
	50						15.45	22.15	28.31	35.72	44.43	54.52	58.95	66.05	72.38			
	30																	
	40						8.59	9.79	11.05	12.31	13.49	14.52	15.35	15.60	15.89	16.03		
	50						10.61	12.03	13.50	14.97	16.36	17.60	18.04	18.62	19.03			
D6SA-300X	30																	
	40						13.21	21.11	28.29	36.97	47.16	58.86	72.10	77.82	86.88	94.85		
	50						15.43	23.88	31.35	40.17	50.34	61.90	66.91	74.84	81.83			
	30																	
	40						10.21	11.62	13.10	14.57	15.94	17.15	18.10	18.40	18.73	18.90		
	50						12.71	14.38	16.11	17.81	19.41	20.83	21.33	21.99	22.44			
D4SJ-300X	30																	
	40						14.24	22.38	29.77	38.62	49.02	61.09	74.92	80.97	90.64	99.22		
	50						15.90	24.63	32.32	41.38	51.92	64.04	69.35	77.84	85.40			
	30																	
	40						9.32	11.53	13.58	15.39	16.86	17.91	18.45	18.50	18.39	18.11		
	50						12.01	14.35	16.52	18.42	19.95	21.05	21.34	21.61	21.67			
D6SH-350X	30																	
	40						21.46	30.29	38.61	48.69	60.66	74.68	90.91	98.04	109.5	119.7		
	50						22.73	32.43	41.07	51.38	63.51	77.59	83.81	93.80	102.7			
	30																	
	40						13.66	15.44	17.29	19.13	20.87	22.42	23.70	24.12	24.63	24.93		
	50						16.79	18.88	21.04	23.19	25.25	27.12	27.80	28.72	29.40			
D6SJ-400X	30																	
	40						22.00	33.52	43.92	56.46	71.36	88.80	109.0	117.9	132.2	144.9		
	50						23.47	36.00	46.88	59.84	75.07	92.78	100.6	113.2	124.4			
	30																	
	40						15.21	17.55	19.95	22.30	24.51	26.46	28.07	28.59	29.22	29.59		
	50						18.78	21.54	24.36	27.13	29.76	32.13	32.99	34.16	35.01			
D8SH-500X	30																	
	40									68.41	86.44	107.8	132.8	143.8	161.5	177.3		
	50									58.29	73.80	92.26	113.9	123.4	138.8	152.5		
	30																	
	40									26.08	28.83	31.10	32.73	33.16	33.54	33.59		
	50									29.17	32.52	35.54	38.07	38.90	39.93	40.55		
D8SJ-600X	30																	
	40									81.87	103.4	129.0	158.8	172.0	193.1	212.1		
	50									69.72	88.25	110.3	136.1	147.6	166.0	182.5		
	30																	
	40									31.63	34.87	37.67	39.86	40.52	41.23	41.56		
	50									34.78	38.72	42.41	45.65	46.78	48.25	49.26		
D8SK-700X	30																	
	40									54.74	74.30	100.0	125.6	155.0	189.0	203.9	227.8	249.1
	50									40.45	58.37	78.94	106.2	132.6	162.9	176.2	197.6	216.8
	30																	
	40									30.01	34.63	38.86	42.55	45.60	47.87	48.53	49.24	49.55
	50									30.13	35.95	41.49	46.62	51.22	55.15	56.52	58.31	59.55

Q(kW) = Capacity / Kapazität / Kälteleistung
 P(kW) = Power Input / Tillförd effekt / Leistungsaufnahme

Operating Conditions
 Driftförhållande
 Einsatzbedingungen

Suction Gas Return
 20°C Suggas retur
 Sauggas-Temperatur

□ 10K Suction Superheat / Suggasöverhettning / Sauggasüberhitzung

Standard - R22

K-Series / K Serien / K-Familie

50Hz

Compressor Kompressor Verdichter	Kond Temp °C	Evaporating Temperature Température d'évaporation Verdampfungstemperatur °C															
		-50	-45	-40	-35	-30	-25	-20	-15	-10	-5	0	5	7	10	12.5	
DKM-100 / -10X ⁽¹⁾	Q	30			0.45	0.64	0.86	1.13	1.45	1.82	2.25	2.75	3.33	4.00	4.29	4.76	5.18
		40			0.33	0.50	0.71	0.95	1.24	1.58	1.97	2.43	2.95	3.55	3.82	4.24	4.63
		50			0.20	0.36	0.55	0.77	1.03	1.33	1.68	2.09	2.56	3.09	3.33	3.71	4.05
	P	30			0.42	0.48	0.53	0.59	0.64	0.68	0.72	0.75	0.77	0.77	0.77	0.76	0.75
		40			0.39	0.47	0.54	0.61	0.68	0.75	0.82	0.88	0.93	0.97	0.98	1.00	1.01
		50			0.35	0.44	0.53	0.62	0.71	0.81	0.90	0.99	1.07	1.15	1.18	1.23	1.26
DKM-50 / -5X ⁽¹⁾	Q	30		0.23	0.39	0.58	0.80	1.07	1.39	1.76	2.19	2.68					
		40			0.27	0.44	0.64	0.89	1.17	1.50	1.89	2.34					
		50				0.31	0.49	0.71	0.96	1.25	1.60						
	P	30		0.32	0.38	0.45	0.51	0.57	0.62	0.67	0.70	0.73					
		40			0.36	0.44	0.52	0.59	0.67	0.73	0.79	0.84					
		50				0.42	0.51	0.60	0.69	0.78	0.86						
DKM-75 / -7X ⁽¹⁾	Q	30		0.23	0.39	0.58	0.81	1.08	1.40	1.77	2.21	2.72	3.30	3.96	4.25	4.71	5.13
		40			0.27	0.44	0.64	0.89	1.17	1.50	1.89	2.35	2.87	3.46	3.72	4.14	4.51
		50				0.30	0.49	0.70	0.96	1.25	1.59	1.99	2.46	2.99	3.22	3.59	3.92
	P	30		0.33	0.40	0.46	0.52	0.57	0.62	0.66	0.69	0.71	0.72	0.72	0.72	0.71	0.70
		40			0.37	0.45	0.52	0.59	0.66	0.72	0.78	0.83	0.87	0.90	0.91	0.92	0.93
		50				0.42	0.51	0.60	0.68	0.77	0.85	0.92	0.99	1.06	1.08	1.11	1.13
DKJ-100 / -10X ⁽¹⁾	Q	30			0.58	0.81	1.09	1.44	1.87	2.37	2.95	3.63	4.40	5.27	5.64	6.24	6.77
		40			0.46	0.66	0.91	1.23	1.60	2.05	2.58	3.19	3.88	4.67	5.01	5.55	6.04
		50			0.34	0.51	0.74	1.01	1.35	1.74	2.21	2.75	3.37	4.08	4.38	4.87	5.31
	P	30			0.50	0.57	0.65	0.72	0.79	0.85	0.89	0.92	0.93	0.92	0.91	0.88	0.85
		40			0.50	0.59	0.68	0.77	0.86	0.94	1.02	1.08	1.13	1.15	1.16	1.16	1.16
		50			0.49	0.59	0.69	0.80	0.91	1.02	1.12	1.21	1.30	1.37	1.39	1.42	1.44
DKJ-150 / -15X ⁽¹⁾	Q	30			0.60	0.82	1.11	1.46	1.88	2.39	2.98	3.67	4.46	5.35	5.75	6.37	6.92
		40			0.46	0.67	0.92	1.23	1.61	2.06	2.59	3.20	3.91	4.72	5.07	5.63	6.13
		50			0.33	0.52	0.74	1.02	1.35	1.74	2.21	2.75	3.38	4.10	4.41	4.92	5.37
	P	30			0.53	0.60	0.67	0.74	0.80	0.86	0.91	0.94	0.95	0.94	0.93	0.91	0.88
		40			0.52	0.60	0.69	0.78	0.87	0.95	1.03	1.09	1.14	1.17	1.18	1.18	1.17
		50			0.50	0.60	0.70	0.81	0.92	1.03	1.13	1.22	1.31	1.37	1.39	1.42	1.44
DKJ-75 / -7X ⁽¹⁾	Q	30	0.24	0.40	0.59	0.82	1.10	1.44	1.85	2.33	2.90	3.57					
		40		0.28	0.45	0.66	0.91	1.21	1.57	2.01	2.52	3.13					
		50			0.33	0.52	0.73	1.00	1.32	1.70	2.16	2.71					
	P	30	0.34	0.42	0.50	0.58	0.65	0.72	0.79	0.85	0.90	0.95					
		40		0.39	0.49	0.58	0.67	0.77	0.86	0.95	1.03	1.11					
		50			0.46	0.57	0.68	0.80	0.92	1.03	1.15	1.27					
DKSJ-100 / -10X ⁽¹⁾	Q	30	0.37	0.57	0.81	1.10	1.45	1.87	2.37	2.96	3.66	4.47					
		40	0.25	0.44	0.66	0.91	1.22	1.60	2.04	2.58	3.21	3.94					
		50		0.32	0.52	0.75	1.02	1.35	1.75	2.22	2.78	3.44					
	P	30	0.46	0.57	0.67	0.76	0.85	0.93	1.01	1.08	1.15	1.22					
		40	0.41	0.53	0.65	0.77	0.88	0.99	1.10	1.21	1.32	1.42					
		50		0.49	0.63	0.77	0.91	1.05	1.19	1.33	1.47	1.62					
DKSJ-150 / -15X ⁽¹⁾	Q	30			0.82	1.09	1.45	1.88	2.41	3.02	3.72	4.52	5.42	6.41	6.83	7.50	8.09
		40			0.67	0.91	1.23	1.62	2.09	2.63	3.27	3.98	4.79	5.68	6.07	6.67	7.20
		50			0.53	0.74	1.02	1.36	1.78	2.26	2.82	3.46	4.18	4.97	5.32	5.86	
	P	30			0.69	0.77	0.86	0.95	1.03	1.10	1.15	1.19	1.20	1.18	1.17	1.14	1.10
		40			0.68	0.79	0.90	1.01	1.12	1.22	1.32	1.39	1.45	1.48	1.48	1.48	1.46
		50			0.66	0.78	0.92	1.05	1.19	1.33	1.45	1.57	1.66	1.73	1.76	1.78	
DKL-150 / -15X ⁽¹⁾	Q	30	0.43	0.65	0.92	1.26	1.66	2.15	2.74	3.42	4.22	5.13					
		40	0.30	0.50	0.75	1.04	1.41	1.85	2.37	2.99	3.71	4.55					
		50		0.35	0.57	0.84	1.16	1.55	2.02	2.57							
	P	30	0.54	0.66	0.77	0.88	0.98	1.07	1.17	1.26	1.35	1.45					
		40	0.49	0.64	0.79	0.92	1.05	1.17	1.29	1.41	1.53	1.65					
		50		0.59	0.77	0.93	1.09	1.24	1.39	1.54							
DKSL-15X ⁽¹⁾	Q	30			1.15	1.56	2.06	2.67	3.40								
		40			0.96	1.32	1.77	2.32									
		50			0.78	1.10	1.50										
	P	30			0.98	1.13	1.29	1.43	1.57								
		40			0.99	1.18	1.36	1.55									
		50			0.97	1.19	1.41										
DKSL-200 / -20X ⁽¹⁾	Q	30			1.15	1.59	2.11	2.73	3.45	4.30	5.29	6.42					
		40			0.94	1.33	1.80	2.36	3.01	3.78	4.67	5.70					
		50			0.74	1.09	1.51	2.00	2.59	3.27	4.07						
	P	30			0.92	1.07	1.22	1.36	1.49	1.59	1.67	1.72					
		40			0.92	1.10	1.28	1.46	1.64	1.79	1.93	2.05					
		50			0.90	1.10	1.31	1.53	1.75	1.96	2.15						

Q(kW) = Capacity / Kapacitet / Kälteleistung
P(kW) = Power Input / Tilläggseffekt / Leistungsaufnahme

Operating Conditions
Driftförhållande
Einsatzbedingungen

Suction Gas Return
20°C Suggas retur
Sauggas-Temperatur

HIGH DISCHARGE TEMP - additional cooling required
Hög hetgastemperatur - Tilläggsutrustning krävs
Druckgastemperatur - Zusatzkühlung notwendig

⁽¹⁾ Water cooled compressor, has to be equipped with a fan minimum 10m³/min
Vattenkyld kompressor, måste förses med cylindertoppfläkt, min luftmängd 10m³/min
Im Bereich müssen wassergekühlte Verdichter mit einem Zusatzlüfter mit min. 10m³/min zur Kühlung des Zylinderkopfs ausgerüstet werden.

Standard - R22

L-Series / L Serien / L-Familie

50Hz

Compressor Kompressor Verdichter	Kond Temp °C	Evaporating Temperature Température d'évaporation Verdampfungstemperatur °C															
		-50	-45	-40	-35	-30	-25	-20	-15	-10	-5	0	5	7	10	12.5	
		DLE-201 / -20X ⁽¹⁾	Q	30			0.95	1.39	1.95	2.63	3.47	4.46	5.63	7.00	8.57	10.37	11.16
		40			0.68	1.08	1.57	2.18	2.91	3.79	4.83	6.05	7.46	9.07	9.78	10.92	11.93
		50			0.43	0.79	1.22	1.75	2.40	3.17	4.08	5.16	6.40	7.84	8.48	9.49	10.40
	P	30			0.97	1.12	1.27	1.42	1.56	1.69	1.79	1.86	1.90	1.90	1.88	1.84	1.79
		40			0.91	1.09	1.27	1.46	1.65	1.83	1.99	2.13	2.24	2.31	2.33	2.34	2.34
		50			0.84	1.04	1.25	1.48	1.71	1.93	2.15	2.34	2.52	2.67	2.71	2.78	2.81
DLF-201 / -20X ⁽¹⁾	Q	30	0.53	0.87	1.35	1.97	2.74	3.68	4.81	6.14	7.68	9.46					
		40		0.63	1.04	1.58	2.26	3.10	4.11	5.31	6.71	8.32					
		50			0.75	1.21	1.81	2.54	3.44	4.51							
	P	30	0.85	1.03	1.23	1.44	1.65	1.87	2.06	2.24	2.38	2.48					
		40		0.97	1.19	1.44	1.70	1.96	2.22	2.46	2.68	2.87					
		50			1.13	1.41	1.71	2.02	2.33	2.64							
DLF-301 / -30X ⁽¹⁾	Q	30			1.39	1.97	2.74	3.70	4.85	6.20	7.77	9.55	11.54	13.77	14.73	16.23	17.56
		40			1.06	1.57	2.25	3.10	4.14	5.35	6.75	8.35	10.16	12.17	13.03	14.39	15.59
		50			0.76	1.21	1.81	2.56	3.47	4.55	5.79	7.22	8.83	10.62	11.40	12.62	13.69
	P	30			1.23	1.44	1.65	1.86	2.05	2.23	2.37	2.46	2.51	2.49	2.46	2.40	2.32
		40			1.19	1.43	1.69	1.95	2.20	2.43	2.64	2.82	2.95	3.02	3.03	3.03	3.00
		50			1.14	1.40	1.69	1.99	2.30	2.59	2.86	3.11	3.32	3.48	3.53	3.58	3.60
DLJ-201 / -20X	Q	30	0.63	1.01	1.56	2.29	3.21	4.33	5.67								
		40	0.46	0.77	1.23	1.85	2.65	3.64	4.83								
		50		0.55	0.91	1.43	2.12	2.98	4.03								
	P	30	0.94	1.13	1.35	1.60	1.85	2.09	2.32								
		40	0.86	1.07	1.32	1.60	1.90	2.21	2.50								
		50		0.99	1.26	1.57	1.91	2.27	2.63								
DLJ-301 / -30X ⁽¹⁾	Q	30			1.65	2.33	3.22	4.33	5.67	7.22	9.00	11.00	13.24	15.71	16.77	18.43	19.88
		40			1.26	1.85	2.64	3.62	4.81	6.19	7.78	9.57	11.57	13.78	14.73	16.21	17.51
		50			0.93	1.44	2.13	2.99	4.03	5.25	6.64	8.23	10.00	11.96	12.79	14.11	15.26
	P	30			1.34	1.59	1.84	2.09	2.33	2.53	2.70	2.82	2.87	2.85	2.82	2.75	2.67
		40			1.29	1.58	1.89	2.19	2.49	2.77	3.01	3.22	3.37	3.45	3.47	3.46	3.43
		50			1.23	1.56	1.90	2.25	2.61	2.95	3.26	3.55	3.78	3.96	4.02	4.08	4.10
DLL-301 / -30X ⁽¹⁾	Q	30	0.90	1.46	2.18	3.08	4.19	5.53	7.12	8.99	11.16	13.65					
		40		1.08	1.72	2.53	3.52	4.72	6.16	7.85							
		50			2.00	2.88	3.95	5.24									
	P	30	1.18	1.42	1.68	1.96	2.24	2.52	2.80	3.05	3.26	3.44					
		40		1.39	1.68	2.01	2.35	2.71	3.07	3.41							
		50			2.03	2.43	2.86	3.29									
DLL-401 / -40X ⁽¹⁾	Q	30			2.24	3.10	4.21	5.58	7.21	9.11	11.28	13.74	16.48	19.53	20.83	22.87	24.67
		40			1.76	2.52	3.51	4.72	6.17	7.87	9.81	12.01	14.47	17.20	18.37	20.21	21.82
		50				2.01	2.87	3.95	5.23	6.73	8.45	10.39	12.58	15.00	16.04	17.68	19.11
	P	30			1.71	1.98	2.26	2.54	2.80	3.04	3.24	3.39	3.49	3.51	3.49	3.44	3.37
		40			1.71	2.02	2.35	2.69	3.03	3.35	3.65	3.91	4.12	4.27	4.31	4.34	4.35
		50				2.04	2.42	2.82	3.22	3.62	4.01	4.37	4.69	4.96	5.05	5.16	5.24
DLSG-401 / -40X ⁽¹⁾	Q	30	1.32	2.02	2.97	4.16	5.57	7.19	9.00								
		40	1.03	1.62	2.46	3.51	4.78	6.24	7.89								
		50			1.97	2.90	4.02	5.32	6.80								
	P	30	1.53	1.87	2.25	2.64	3.02	3.36	3.65								
		40	1.44	1.83	2.27	2.73	3.19	3.62	4.01								
		50			2.25	2.77	3.29	3.81	4.29								
DLHA-500 / -50X ⁽²⁾	Q	30			2.52	3.58	4.84	6.36	8.17	10.29	12.78	15.66	18.97				
		40			1.55	2.56	4.15	5.53	7.16	9.09	11.35	13.98	17.00				
		50			1.03	1.93	3.00	4.74	6.21	7.94	9.98						
	P	30			2.39	2.81	3.23	3.65	4.05	4.43	4.77	5.06	5.30				
		40			2.35	2.83	3.33	3.84	4.35	4.85	5.33	5.77	6.18				
		50			2.28	2.81	3.38	3.98	4.59	5.20	5.81						

Q(kW) = Capacity / Kapacitet / Kälteleistung
 P(kW) = Power Input / Tillförd effekt / Leistungsaufnahme

Operating Conditions
 Driftförhållande
 Einsatzbedingungen

Suction Gas Return
 20°C Suggas retur
 Sauggas-Temperatur

10K Suction Superheat / Suggasöverhettning / Sauggasüberhitzung

HIGH DISCHARGE TEMP - additional cooling required
 Hög hetgastemperatur - Tilläggsutrustning krävs
 Druckgastemperatur - Zusatzkühlung notwendig

(1) Water cooled compressor, has to be equipped with a fan minimum 10m³/min
 Vattenkyld kompressor, måste förses med cylindertoppfläkt, min luftmängd 10m³/min
 Im Bereich müssen wassergekühlte Verdichter mit einem Zusatzlüfter mit min. 10m³/min zur Kühlung des Zylinderkopfs ausgerüstet werden.

(2) Only air-cooled
 Endast luftkyld
 Nur luftgekühlt

Standard - R22

50Hz

S-Series / S Serien / S-Familie

Compressor Kompressor Verdichter	Kond Temp °C	Evaporating Temperatur Température d'évaporation Verdampfungstemperatur °C																																																																																																																																																																																																																																																																																																																																																																																																																																																																																																																																																																																																																																																																																																																																																																																																																																																																																																																																																																																																																																																																																																																																																																																																																																	
		-50	-45	-40	-35	-30	-25	-20	-15	-10	-5	0	5	7	10	12.5																																																																																																																																																																																																																																																																																																																																																																																																																																																																																																																																																																																																																																																																																																																																																																																																																																																																																																																																																																																																																																																																																																																																																																																																																			
		D2SA-450 / -45X	Q	30			1.99	3.05	4.67	6.14	7.89	9.94	12.32	15.08								40			2.38	3.53	4.90	6.86	8.70	10.84	13.33									50					3.96	5.38	7.47	9.37	11.58								P	30		1.97	2.38	2.76	3.12	3.44	3.75	4.03	4.30									40			2.41	2.90	3.35	3.78	4.18	4.56	4.92									50					3.49	4.04	4.55	5.03	5.50							D2SA-450 Air / -45X Air ⁽⁶⁾	Q	30		1.99	2.86	3.92	5.18	6.68	8.44	10.51	12.90	15.65						Preliminary data		40		1.11	2.35	3.31	4.46	5.81	7.41	9.29	11.47	13.98								50			1.39	2.74	3.77	4.99	6.42										P	30		1.73	2.09	2.45	2.80	3.14	3.46	3.76	4.03	4.27								40		1.67	2.09	2.52	2.95	3.37	3.79	4.19	4.58	4.94								50			2.05	2.54	3.05	3.56	4.07									D2SC-550 / -55X	Q	30			2.04	3.52	5.64	7.54	9.78	12.40	15.44	18.97								40			2.44	4.04	5.90	8.44	10.85	13.65	16.89									50					4.59	6.57	9.30	11.85	14.81								P	30		2.44	2.91	3.37	3.81	4.21	4.55	4.83	5.03									40			2.88	3.45	4.02	4.56	5.07	5.53	5.92									50					4.17	4.86	5.53	6.16	6.74							D2SC-550 Air / -55X Air ⁽⁶⁾	Q	30		2.35	3.43	4.74	6.29	8.14	10.32	12.87	15.82							Preliminary data		40		1.30	2.82	4.00	5.40	7.07												50			1.70	3.33	4.58												P	30		2.08	2.53	2.98	3.42	3.85	4.23	4.57	4.84									40		2.05	2.56	3.09	3.63	4.16												50			2.56	3.16	3.79											D2SK-650 / -65X	Q	30			3.16	4.83	7.09	9.25	11.80	14.77	18.24	22.24								40			3.61	5.41	7.49	10.25	12.96	16.10	19.75									50					6.00	8.18	11.16	14.00	17.28								P	30		3.16	3.62	4.11	4.61	5.08	5.49	5.82	6.03									40			3.70	4.25	4.85	5.47	6.08	6.64	7.13									50					5.07	5.81	6.58	7.35	8.09							D3SC-1000 / -75X ⁽⁵⁾	Q	30		2.88	4.30	6.08	8.28	10.94	14.12	17.86	22.21	27.21								40		2.04	3.28	4.85	6.80	9.17	12.02	15.39	19.34	23.91								50			2.35	3.70	5.38	7.46	9.98	12.98	16.51	20.63							P	30		2.75	3.32	3.90	4.47	5.05	5.63	6.22	6.83	7.46								40		2.55	3.24	3.94	4.63	5.33	6.03	6.74	7.47	8.21								50			3.06	3.90	4.74	5.57	6.42	7.27	8.14	9.02						D3SS-1500 ⁽⁵⁾	Q	30		3.77	5.80	8.26	11.22	14.74	18.89	23.73	29.33	35.76								40		2.61	4.47	6.70	9.36	12.53	16.26	20.62	25.67	31.49								50			3.26	5.26	7.64	10.45	13.76	17.65	22.16	27.38							P	30		3.69	4.58	5.44	6.28	7.13	8.00	8.92	9.90	10.97								40		3.48	4.54	5.56	6.56	7.55	8.55	9.59	10.68	11.84								50			4.43	5.63	6.80	7.95	9.11	10.29	11.51	12.80						D4SA-1000 / -100X	Q	-10	5.82	8.33	11.45	15.27	19.85	25.27												0	4.97	7.35	10.31	13.93	18.29	23.47												10		6.44	9.24	12.67	16.79	21.70											P	-10	2.50	2.79	3.02	3.18	3.22	3.13												0	2.71	3.13	3.52	3.87	4.12	4.27												10		3.41	3.96	4.49	4.97	5.36										D4SA-2000 / -200X	Q	30			9.47	13.03	17.40	22.05	27.52	33.93	41.38	49.99	59.87	64.20	71.13	77.31				40				10.58	14.43	19.34	24.32	30.13	36.90	44.73	53.73	57.68	64.00	69.66				50						15.75	21.11	26.35	32.42	39.44	47.53	51.08	56.77	61.87			P	30			5.91	6.69	7.46	8.19	8.83	9.37	9.76	10.00	10.05	10.01	9.89	9.73				40				7.10	8.04	8.98	9.87	10.69	11.40	11.98	12.40	12.52	12.64	12.68				50						9.65	10.77	11.84	12.85	13.76	14.54	14.81	15.16	15.41		D4SF-1000 / 100X ^{(3) (4)}	Q	30			7.98	11.24	15.08	19.59	24.84	30.92	37.88									40				9.18	12.66	16.74	21.48	26.98	33.31									50					10.38	13.96	18.14	23.01	28.64								P	30			5.81	6.65	7.45	8.18	8.81	9.32	9.69									40				6.99	8.03	9.02	9.94	10.77	11.48									50					8.48	9.70	10.87	11.98	12.98							D4SH-1500 / -150X	Q	-10	7.13	10.40	14.37	19.16	24.90	31.70												0	6.10	9.21	13.01	17.58	23.04	29.52												10		8.13	11.65	15.90	20.97	26.99											P	-10	3.15	3.55	3.88	4.09	4.18	4.09												0	3.38	3.97	4.50	4.97	5.32	5.54												10		4.31	5.04	5.73	6.36	6.88							
		40			2.38	3.53	4.90	6.86	8.70	10.84	13.33									50					3.96	5.38	7.47	9.37	11.58								P	30		1.97	2.38	2.76	3.12	3.44	3.75	4.03	4.30									40			2.41	2.90	3.35	3.78	4.18	4.56	4.92									50					3.49	4.04	4.55	5.03	5.50							D2SA-450 Air / -45X Air ⁽⁶⁾	Q	30		1.99	2.86	3.92	5.18	6.68	8.44	10.51	12.90	15.65						Preliminary data		40		1.11	2.35	3.31	4.46	5.81	7.41	9.29	11.47	13.98								50			1.39	2.74	3.77	4.99	6.42										P	30		1.73	2.09	2.45	2.80	3.14	3.46	3.76	4.03	4.27								40		1.67	2.09	2.52	2.95	3.37	3.79	4.19	4.58	4.94								50			2.05	2.54	3.05	3.56	4.07									D2SC-550 / -55X	Q	30			2.04	3.52	5.64	7.54	9.78	12.40	15.44	18.97								40			2.44	4.04	5.90	8.44	10.85	13.65	16.89									50					4.59	6.57	9.30	11.85	14.81								P	30		2.44	2.91	3.37	3.81	4.21	4.55	4.83	5.03									40			2.88	3.45	4.02	4.56	5.07	5.53	5.92									50					4.17	4.86	5.53	6.16	6.74							D2SC-550 Air / -55X Air ⁽⁶⁾	Q	30		2.35	3.43	4.74	6.29	8.14	10.32	12.87	15.82							Preliminary data		40		1.30	2.82	4.00	5.40	7.07												50			1.70	3.33	4.58												P	30		2.08	2.53	2.98	3.42	3.85	4.23	4.57	4.84									40		2.05	2.56	3.09	3.63	4.16												50			2.56	3.16	3.79											D2SK-650 / -65X	Q	30			3.16	4.83	7.09	9.25	11.80	14.77	18.24	22.24								40			3.61	5.41	7.49	10.25	12.96	16.10	19.75									50					6.00	8.18	11.16	14.00	17.28								P	30		3.16	3.62	4.11	4.61	5.08	5.49	5.82	6.03									40			3.70	4.25	4.85	5.47	6.08	6.64	7.13									50					5.07	5.81	6.58	7.35	8.09							D3SC-1000 / -75X ⁽⁵⁾	Q	30		2.88	4.30	6.08	8.28	10.94	14.12	17.86	22.21	27.21								40		2.04	3.28	4.85	6.80	9.17	12.02	15.39	19.34	23.91								50			2.35	3.70	5.38	7.46	9.98	12.98	16.51	20.63							P	30		2.75	3.32	3.90	4.47	5.05	5.63	6.22	6.83	7.46								40		2.55	3.24	3.94	4.63	5.33	6.03	6.74	7.47	8.21								50			3.06	3.90	4.74	5.57	6.42	7.27	8.14	9.02						D3SS-1500 ⁽⁵⁾	Q	30		3.77	5.80	8.26	11.22	14.74	18.89	23.73	29.33	35.76								40		2.61	4.47	6.70	9.36	12.53	16.26	20.62	25.67	31.49								50			3.26	5.26	7.64	10.45	13.76	17.65	22.16	27.38							P	30		3.69	4.58	5.44	6.28	7.13	8.00	8.92	9.90	10.97								40		3.48	4.54	5.56	6.56	7.55	8.55	9.59	10.68	11.84								50			4.43	5.63	6.80	7.95	9.11	10.29	11.51	12.80						D4SA-1000 / -100X	Q	-10	5.82	8.33	11.45	15.27	19.85	25.27												0	4.97	7.35	10.31	13.93	18.29	23.47												10		6.44	9.24	12.67	16.79	21.70											P	-10	2.50	2.79	3.02	3.18	3.22	3.13												0	2.71	3.13	3.52	3.87	4.12	4.27												10		3.41	3.96	4.49	4.97	5.36										D4SA-2000 / -200X	Q	30			9.47	13.03	17.40	22.05	27.52	33.93	41.38	49.99	59.87	64.20	71.13	77.31				40				10.58	14.43	19.34	24.32	30.13	36.90	44.73	53.73	57.68	64.00	69.66				50						15.75	21.11	26.35	32.42	39.44	47.53	51.08	56.77	61.87			P	30			5.91	6.69	7.46	8.19	8.83	9.37	9.76	10.00	10.05	10.01	9.89	9.73				40				7.10	8.04	8.98	9.87	10.69	11.40	11.98	12.40	12.52	12.64	12.68				50						9.65	10.77	11.84	12.85	13.76	14.54	14.81	15.16	15.41		D4SF-1000 / 100X ^{(3) (4)}	Q	30			7.98	11.24	15.08	19.59	24.84	30.92	37.88									40				9.18	12.66	16.74	21.48	26.98	33.31									50					10.38	13.96	18.14	23.01	28.64								P	30			5.81	6.65	7.45	8.18	8.81	9.32	9.69									40				6.99	8.03	9.02	9.94	10.77	11.48									50					8.48	9.70	10.87	11.98	12.98							D4SH-1500 / -150X	Q	-10	7.13	10.40	14.37	19.16	24.90	31.70												0	6.10	9.21	13.01	17.58	23.04	29.52												10		8.13	11.65	15.90	20.97	26.99											P	-10	3.15	3.55	3.88	4.09	4.18	4.09												0	3.38	3.97	4.50	4.97	5.32	5.54												10		4.31	5.04	5.73	6.36	6.88																											
		50					3.96	5.38	7.47	9.37	11.58								P	30		1.97	2.38	2.76	3.12	3.44	3.75	4.03	4.30									40			2.41	2.90	3.35	3.78	4.18	4.56	4.92									50					3.49	4.04	4.55	5.03	5.50							D2SA-450 Air / -45X Air ⁽⁶⁾	Q	30		1.99	2.86	3.92	5.18	6.68	8.44	10.51	12.90	15.65						Preliminary data		40		1.11	2.35	3.31	4.46	5.81	7.41	9.29	11.47	13.98								50			1.39	2.74	3.77	4.99	6.42										P	30		1.73	2.09	2.45	2.80	3.14	3.46	3.76	4.03	4.27								40		1.67	2.09	2.52	2.95	3.37	3.79	4.19	4.58	4.94								50			2.05	2.54	3.05	3.56	4.07									D2SC-550 / -55X	Q	30			2.04	3.52	5.64	7.54	9.78	12.40	15.44	18.97								40			2.44	4.04	5.90	8.44	10.85	13.65	16.89									50					4.59	6.57	9.30	11.85	14.81								P	30		2.44	2.91	3.37	3.81	4.21	4.55	4.83	5.03									40			2.88	3.45	4.02	4.56	5.07	5.53	5.92									50					4.17	4.86	5.53	6.16	6.74							D2SC-550 Air / -55X Air ⁽⁶⁾	Q	30		2.35	3.43	4.74	6.29	8.14	10.32	12.87	15.82							Preliminary data		40		1.30	2.82	4.00	5.40	7.07												50			1.70	3.33	4.58												P	30		2.08	2.53	2.98	3.42	3.85	4.23	4.57	4.84									40		2.05	2.56	3.09	3.63	4.16												50			2.56	3.16	3.79											D2SK-650 / -65X	Q	30			3.16	4.83	7.09	9.25	11.80	14.77	18.24	22.24								40			3.61	5.41	7.49	10.25	12.96	16.10	19.75									50					6.00	8.18	11.16	14.00	17.28								P	30		3.16	3.62	4.11	4.61	5.08	5.49	5.82	6.03									40			3.70	4.25	4.85	5.47	6.08	6.64	7.13									50					5.07	5.81	6.58	7.35	8.09							D3SC-1000 / -75X ⁽⁵⁾	Q	30		2.88	4.30	6.08	8.28	10.94	14.12	17.86	22.21	27.21								40		2.04	3.28	4.85	6.80	9.17	12.02	15.39	19.34	23.91								50			2.35	3.70	5.38	7.46	9.98	12.98	16.51	20.63							P	30		2.75	3.32	3.90	4.47	5.05	5.63	6.22	6.83	7.46								40		2.55	3.24	3.94	4.63	5.33	6.03	6.74	7.47	8.21								50			3.06	3.90	4.74	5.57	6.42	7.27	8.14	9.02						D3SS-1500 ⁽⁵⁾	Q	30		3.77	5.80	8.26	11.22	14.74	18.89	23.73	29.33	35.76								40		2.61	4.47	6.70	9.36	12.53	16.26	20.62	25.67	31.49								50			3.26	5.26	7.64	10.45	13.76	17.65	22.16	27.38							P	30		3.69	4.58	5.44	6.28	7.13	8.00	8.92	9.90	10.97								40		3.48	4.54	5.56	6.56	7.55	8.55	9.59	10.68	11.84								50			4.43	5.63	6.80	7.95	9.11	10.29	11.51	12.80						D4SA-1000 / -100X	Q	-10	5.82	8.33	11.45	15.27	19.85	25.27												0	4.97	7.35	10.31	13.93	18.29	23.47												10		6.44	9.24	12.67	16.79	21.70											P	-10	2.50	2.79	3.02	3.18	3.22	3.13												0	2.71	3.13	3.52	3.87	4.12	4.27												10		3.41	3.96	4.49	4.97	5.36										D4SA-2000 / -200X	Q	30			9.47	13.03	17.40	22.05	27.52	33.93	41.38	49.99	59.87	64.20	71.13	77.31				40				10.58	14.43	19.34	24.32	30.13	36.90	44.73	53.73	57.68	64.00	69.66				50						15.75	21.11	26.35	32.42	39.44	47.53	51.08	56.77	61.87			P	30			5.91	6.69	7.46	8.19	8.83	9.37	9.76	10.00	10.05	10.01	9.89	9.73				40				7.10	8.04	8.98	9.87	10.69	11.40	11.98	12.40	12.52	12.64	12.68				50						9.65	10.77	11.84	12.85	13.76	14.54	14.81	15.16	15.41		D4SF-1000 / 100X ^{(3) (4)}	Q	30			7.98	11.24	15.08	19.59	24.84	30.92	37.88									40				9.18	12.66	16.74	21.48	26.98	33.31									50					10.38	13.96	18.14	23.01	28.64								P	30			5.81	6.65	7.45	8.18	8.81	9.32	9.69									40				6.99	8.03	9.02	9.94	10.77	11.48									50					8.48	9.70	10.87	11.98	12.98							D4SH-1500 / -150X	Q	-10	7.13	10.40	14.37	19.16	24.90	31.70												0	6.10	9.21	13.01	17.58	23.04	29.52												10		8.13	11.65	15.90	20.97	26.99											P	-10	3.15	3.55	3.88	4.09	4.18	4.09												0	3.38	3.97	4.50	4.97	5.32	5.54												10		4.31	5.04	5.73	6.36	6.88																																													
	P	30		1.97	2.38	2.76	3.12	3.44	3.75	4.03	4.30									40			2.41	2.90	3.35	3.78	4.18	4.56	4.92									50					3.49	4.04	4.55	5.03	5.50							D2SA-450 Air / -45X Air ⁽⁶⁾	Q	30		1.99	2.86	3.92	5.18	6.68	8.44	10.51	12.90	15.65						Preliminary data		40		1.11	2.35	3.31	4.46	5.81	7.41	9.29	11.47	13.98								50			1.39	2.74	3.77	4.99	6.42										P	30		1.73	2.09	2.45	2.80	3.14	3.46	3.76	4.03	4.27								40		1.67	2.09	2.52	2.95	3.37	3.79	4.19	4.58	4.94								50			2.05	2.54	3.05	3.56	4.07									D2SC-550 / -55X	Q	30			2.04	3.52	5.64	7.54	9.78	12.40	15.44	18.97								40			2.44	4.04	5.90	8.44	10.85	13.65	16.89									50					4.59	6.57	9.30	11.85	14.81								P	30		2.44	2.91	3.37	3.81	4.21	4.55	4.83	5.03									40			2.88	3.45	4.02	4.56	5.07	5.53	5.92									50					4.17	4.86	5.53	6.16	6.74							D2SC-550 Air / -55X Air ⁽⁶⁾	Q	30		2.35	3.43	4.74	6.29	8.14	10.32	12.87	15.82							Preliminary data		40		1.30	2.82	4.00	5.40	7.07												50			1.70	3.33	4.58												P	30		2.08	2.53	2.98	3.42	3.85	4.23	4.57	4.84									40		2.05	2.56	3.09	3.63	4.16												50			2.56	3.16	3.79											D2SK-650 / -65X	Q	30			3.16	4.83	7.09	9.25	11.80	14.77	18.24	22.24								40			3.61	5.41	7.49	10.25	12.96	16.10	19.75									50					6.00	8.18	11.16	14.00	17.28								P	30		3.16	3.62	4.11	4.61	5.08	5.49	5.82	6.03									40			3.70	4.25	4.85	5.47	6.08	6.64	7.13									50					5.07	5.81	6.58	7.35	8.09							D3SC-1000 / -75X ⁽⁵⁾	Q	30		2.88	4.30	6.08	8.28	10.94	14.12	17.86	22.21	27.21								40		2.04	3.28	4.85	6.80	9.17	12.02	15.39	19.34	23.91								50			2.35	3.70	5.38	7.46	9.98	12.98	16.51	20.63							P	30		2.75	3.32	3.90	4.47	5.05	5.63	6.22	6.83	7.46								40		2.55	3.24	3.94	4.63	5.33	6.03	6.74	7.47	8.21								50			3.06	3.90	4.74	5.57	6.42	7.27	8.14	9.02						D3SS-1500 ⁽⁵⁾	Q	30		3.77	5.80	8.26	11.22	14.74	18.89	23.73	29.33	35.76								40		2.61	4.47	6.70	9.36	12.53	16.26	20.62	25.67	31.49								50			3.26	5.26	7.64	10.45	13.76	17.65	22.16	27.38							P	30		3.69	4.58	5.44	6.28	7.13	8.00	8.92	9.90	10.97								40		3.48	4.54	5.56	6.56	7.55	8.55	9.59	10.68	11.84								50			4.43	5.63	6.80	7.95	9.11	10.29	11.51	12.80						D4SA-1000 / -100X	Q	-10	5.82	8.33	11.45	15.27	19.85	25.27												0	4.97	7.35	10.31	13.93	18.29	23.47												10		6.44	9.24	12.67	16.79	21.70											P	-10	2.50	2.79	3.02	3.18	3.22	3.13												0	2.71	3.13	3.52	3.87	4.12	4.27												10		3.41	3.96	4.49	4.97	5.36										D4SA-2000 / -200X	Q	30			9.47	13.03	17.40	22.05	27.52	33.93	41.38	49.99	59.87	64.20	71.13	77.31				40				10.58	14.43	19.34	24.32	30.13	36.90	44.73	53.73	57.68	64.00	69.66				50						15.75	21.11	26.35	32.42	39.44	47.53	51.08	56.77	61.87			P	30			5.91	6.69	7.46	8.19	8.83	9.37	9.76	10.00	10.05	10.01	9.89	9.73				40				7.10	8.04	8.98	9.87	10.69	11.40	11.98	12.40	12.52	12.64	12.68				50						9.65	10.77	11.84	12.85	13.76	14.54	14.81	15.16	15.41		D4SF-1000 / 100X ^{(3) (4)}	Q	30			7.98	11.24	15.08	19.59	24.84	30.92	37.88									40				9.18	12.66	16.74	21.48	26.98	33.31									50					10.38	13.96	18.14	23.01	28.64								P	30			5.81	6.65	7.45	8.18	8.81	9.32	9.69									40				6.99	8.03	9.02	9.94	10.77	11.48									50					8.48	9.70	10.87	11.98	12.98							D4SH-1500 / -150X	Q	-10	7.13	10.40	14.37	19.16	24.90	31.70												0	6.10	9.21	13.01	17.58	23.04	29.52												10		8.13	11.65	15.90	20.97	26.99											P	-10	3.15	3.55	3.88	4.09	4.18	4.09												0	3.38	3.97	4.50	4.97	5.32	5.54												10		4.31	5.04	5.73	6.36	6.88																																																															
		40			2.41	2.90	3.35	3.78	4.18	4.56	4.92									50					3.49	4.04	4.55	5.03	5.50							D2SA-450 Air / -45X Air ⁽⁶⁾	Q	30		1.99	2.86	3.92	5.18	6.68	8.44	10.51	12.90	15.65						Preliminary data		40		1.11	2.35	3.31	4.46	5.81	7.41	9.29	11.47	13.98								50			1.39	2.74	3.77	4.99	6.42										P	30		1.73	2.09	2.45	2.80	3.14	3.46	3.76	4.03	4.27								40		1.67	2.09	2.52	2.95	3.37	3.79	4.19	4.58	4.94								50			2.05	2.54	3.05	3.56	4.07									D2SC-550 / -55X	Q	30			2.04	3.52	5.64	7.54	9.78	12.40	15.44	18.97								40			2.44	4.04	5.90	8.44	10.85	13.65	16.89									50					4.59	6.57	9.30	11.85	14.81								P	30		2.44	2.91	3.37	3.81	4.21	4.55	4.83	5.03									40			2.88	3.45	4.02	4.56	5.07	5.53	5.92									50					4.17	4.86	5.53	6.16	6.74							D2SC-550 Air / -55X Air ⁽⁶⁾	Q	30		2.35	3.43	4.74	6.29	8.14	10.32	12.87	15.82							Preliminary data		40		1.30	2.82	4.00	5.40	7.07												50			1.70	3.33	4.58												P	30		2.08	2.53	2.98	3.42	3.85	4.23	4.57	4.84									40		2.05	2.56	3.09	3.63	4.16												50			2.56	3.16	3.79											D2SK-650 / -65X	Q	30			3.16	4.83	7.09	9.25	11.80	14.77	18.24	22.24								40			3.61	5.41	7.49	10.25	12.96	16.10	19.75									50					6.00	8.18	11.16	14.00	17.28								P	30		3.16	3.62	4.11	4.61	5.08	5.49	5.82	6.03									40			3.70	4.25	4.85	5.47	6.08	6.64	7.13									50					5.07	5.81	6.58	7.35	8.09							D3SC-1000 / -75X ⁽⁵⁾	Q	30		2.88	4.30	6.08	8.28	10.94	14.12	17.86	22.21	27.21								40		2.04	3.28	4.85	6.80	9.17	12.02	15.39	19.34	23.91								50			2.35	3.70	5.38	7.46	9.98	12.98	16.51	20.63							P	30		2.75	3.32	3.90	4.47	5.05	5.63	6.22	6.83	7.46								40		2.55	3.24	3.94	4.63	5.33	6.03	6.74	7.47	8.21								50			3.06	3.90	4.74	5.57	6.42	7.27	8.14	9.02						D3SS-1500 ⁽⁵⁾	Q	30		3.77	5.80	8.26	11.22	14.74	18.89	23.73	29.33	35.76								40		2.61	4.47	6.70	9.36	12.53	16.26	20.62	25.67	31.49								50			3.26	5.26	7.64	10.45	13.76	17.65	22.16	27.38							P	30		3.69	4.58	5.44	6.28	7.13	8.00	8.92	9.90	10.97								40		3.48	4.54	5.56	6.56	7.55	8.55	9.59	10.68	11.84								50			4.43	5.63	6.80	7.95	9.11	10.29	11.51	12.80						D4SA-1000 / -100X	Q	-10	5.82	8.33	11.45	15.27	19.85	25.27												0	4.97	7.35	10.31	13.93	18.29	23.47												10		6.44	9.24	12.67	16.79	21.70											P	-10	2.50	2.79	3.02	3.18	3.22	3.13												0	2.71	3.13	3.52	3.87	4.12	4.27												10		3.41	3.96	4.49	4.97	5.36										D4SA-2000 / -200X	Q	30			9.47	13.03	17.40	22.05	27.52	33.93	41.38	49.99	59.87	64.20	71.13	77.31				40				10.58	14.43	19.34	24.32	30.13	36.90	44.73	53.73	57.68	64.00	69.66				50						15.75	21.11	26.35	32.42	39.44	47.53	51.08	56.77	61.87			P	30			5.91	6.69	7.46	8.19	8.83	9.37	9.76	10.00	10.05	10.01	9.89	9.73				40				7.10	8.04	8.98	9.87	10.69	11.40	11.98	12.40	12.52	12.64	12.68				50						9.65	10.77	11.84	12.85	13.76	14.54	14.81	15.16	15.41		D4SF-1000 / 100X ^{(3) (4)}	Q	30			7.98	11.24	15.08	19.59	24.84	30.92	37.88									40				9.18	12.66	16.74	21.48	26.98	33.31									50					10.38	13.96	18.14	23.01	28.64								P	30			5.81	6.65	7.45	8.18	8.81	9.32	9.69									40				6.99	8.03	9.02	9.94	10.77	11.48									50					8.48	9.70	10.87	11.98	12.98							D4SH-1500 / -150X	Q	-10	7.13	10.40	14.37	19.16	24.90	31.70												0	6.10	9.21	13.01	17.58	23.04	29.52												10		8.13	11.65	15.90	20.97	26.99											P	-10	3.15	3.55	3.88	4.09	4.18	4.09												0	3.38	3.97	4.50	4.97	5.32	5.54												10		4.31	5.04	5.73	6.36	6.88																																																																																	
		50					3.49	4.04	4.55	5.03	5.50							D2SA-450 Air / -45X Air ⁽⁶⁾	Q	30		1.99	2.86	3.92	5.18	6.68	8.44	10.51	12.90	15.65						Preliminary data		40		1.11	2.35	3.31	4.46	5.81	7.41	9.29	11.47	13.98								50			1.39	2.74	3.77	4.99	6.42										P	30		1.73	2.09	2.45	2.80	3.14	3.46	3.76	4.03	4.27								40		1.67	2.09	2.52	2.95	3.37	3.79	4.19	4.58	4.94								50			2.05	2.54	3.05	3.56	4.07									D2SC-550 / -55X	Q	30			2.04	3.52	5.64	7.54	9.78	12.40	15.44	18.97								40			2.44	4.04	5.90	8.44	10.85	13.65	16.89									50					4.59	6.57	9.30	11.85	14.81								P	30		2.44	2.91	3.37	3.81	4.21	4.55	4.83	5.03									40			2.88	3.45	4.02	4.56	5.07	5.53	5.92									50					4.17	4.86	5.53	6.16	6.74							D2SC-550 Air / -55X Air ⁽⁶⁾	Q	30		2.35	3.43	4.74	6.29	8.14	10.32	12.87	15.82							Preliminary data		40		1.30	2.82	4.00	5.40	7.07												50			1.70	3.33	4.58												P	30		2.08	2.53	2.98	3.42	3.85	4.23	4.57	4.84									40		2.05	2.56	3.09	3.63	4.16												50			2.56	3.16	3.79											D2SK-650 / -65X	Q	30			3.16	4.83	7.09	9.25	11.80	14.77	18.24	22.24								40			3.61	5.41	7.49	10.25	12.96	16.10	19.75									50					6.00	8.18	11.16	14.00	17.28								P	30		3.16	3.62	4.11	4.61	5.08	5.49	5.82	6.03									40			3.70	4.25	4.85	5.47	6.08	6.64	7.13									50					5.07	5.81	6.58	7.35	8.09							D3SC-1000 / -75X ⁽⁵⁾	Q	30		2.88	4.30	6.08	8.28	10.94	14.12	17.86	22.21	27.21								40		2.04	3.28	4.85	6.80	9.17	12.02	15.39	19.34	23.91								50			2.35	3.70	5.38	7.46	9.98	12.98	16.51	20.63							P	30		2.75	3.32	3.90	4.47	5.05	5.63	6.22	6.83	7.46								40		2.55	3.24	3.94	4.63	5.33	6.03	6.74	7.47	8.21								50			3.06	3.90	4.74	5.57	6.42	7.27	8.14	9.02						D3SS-1500 ⁽⁵⁾	Q	30		3.77	5.80	8.26	11.22	14.74	18.89	23.73	29.33	35.76								40		2.61	4.47	6.70	9.36	12.53	16.26	20.62	25.67	31.49								50			3.26	5.26	7.64	10.45	13.76	17.65	22.16	27.38							P	30		3.69	4.58	5.44	6.28	7.13	8.00	8.92	9.90	10.97								40		3.48	4.54	5.56	6.56	7.55	8.55	9.59	10.68	11.84								50			4.43	5.63	6.80	7.95	9.11	10.29	11.51	12.80						D4SA-1000 / -100X	Q	-10	5.82	8.33	11.45	15.27	19.85	25.27												0	4.97	7.35	10.31	13.93	18.29	23.47												10		6.44	9.24	12.67	16.79	21.70											P	-10	2.50	2.79	3.02	3.18	3.22	3.13												0	2.71	3.13	3.52	3.87	4.12	4.27												10		3.41	3.96	4.49	4.97	5.36										D4SA-2000 / -200X	Q	30			9.47	13.03	17.40	22.05	27.52	33.93	41.38	49.99	59.87	64.20	71.13	77.31				40				10.58	14.43	19.34	24.32	30.13	36.90	44.73	53.73	57.68	64.00	69.66				50						15.75	21.11	26.35	32.42	39.44	47.53	51.08	56.77	61.87			P	30			5.91	6.69	7.46	8.19	8.83	9.37	9.76	10.00	10.05	10.01	9.89	9.73				40				7.10	8.04	8.98	9.87	10.69	11.40	11.98	12.40	12.52	12.64	12.68				50						9.65	10.77	11.84	12.85	13.76	14.54	14.81	15.16	15.41		D4SF-1000 / 100X ^{(3) (4)}	Q	30			7.98	11.24	15.08	19.59	24.84	30.92	37.88									40				9.18	12.66	16.74	21.48	26.98	33.31									50					10.38	13.96	18.14	23.01	28.64								P	30			5.81	6.65	7.45	8.18	8.81	9.32	9.69									40				6.99	8.03	9.02	9.94	10.77	11.48									50					8.48	9.70	10.87	11.98	12.98							D4SH-1500 / -150X	Q	-10	7.13	10.40	14.37	19.16	24.90	31.70												0	6.10	9.21	13.01	17.58	23.04	29.52												10		8.13	11.65	15.90	20.97	26.99											P	-10	3.15	3.55	3.88	4.09	4.18	4.09												0	3.38	3.97	4.50	4.97	5.32	5.54												10		4.31	5.04	5.73	6.36	6.88																																																																																																			
D2SA-450 Air / -45X Air ⁽⁶⁾	Q	30		1.99	2.86	3.92	5.18	6.68	8.44	10.51	12.90	15.65						Preliminary data		40		1.11	2.35	3.31	4.46	5.81	7.41	9.29	11.47	13.98								50			1.39	2.74	3.77	4.99	6.42										P	30		1.73	2.09	2.45	2.80	3.14	3.46	3.76	4.03	4.27								40		1.67	2.09	2.52	2.95	3.37	3.79	4.19	4.58	4.94								50			2.05	2.54	3.05	3.56	4.07									D2SC-550 / -55X	Q	30			2.04	3.52	5.64	7.54	9.78	12.40	15.44	18.97								40			2.44	4.04	5.90	8.44	10.85	13.65	16.89									50					4.59	6.57	9.30	11.85	14.81								P	30		2.44	2.91	3.37	3.81	4.21	4.55	4.83	5.03									40			2.88	3.45	4.02	4.56	5.07	5.53	5.92									50					4.17	4.86	5.53	6.16	6.74							D2SC-550 Air / -55X Air ⁽⁶⁾	Q	30		2.35	3.43	4.74	6.29	8.14	10.32	12.87	15.82							Preliminary data		40		1.30	2.82	4.00	5.40	7.07												50			1.70	3.33	4.58												P	30		2.08	2.53	2.98	3.42	3.85	4.23	4.57	4.84									40		2.05	2.56	3.09	3.63	4.16												50			2.56	3.16	3.79											D2SK-650 / -65X	Q	30			3.16	4.83	7.09	9.25	11.80	14.77	18.24	22.24								40			3.61	5.41	7.49	10.25	12.96	16.10	19.75									50					6.00	8.18	11.16	14.00	17.28								P	30		3.16	3.62	4.11	4.61	5.08	5.49	5.82	6.03									40			3.70	4.25	4.85	5.47	6.08	6.64	7.13									50					5.07	5.81	6.58	7.35	8.09							D3SC-1000 / -75X ⁽⁵⁾	Q	30		2.88	4.30	6.08	8.28	10.94	14.12	17.86	22.21	27.21								40		2.04	3.28	4.85	6.80	9.17	12.02	15.39	19.34	23.91								50			2.35	3.70	5.38	7.46	9.98	12.98	16.51	20.63							P	30		2.75	3.32	3.90	4.47	5.05	5.63	6.22	6.83	7.46								40		2.55	3.24	3.94	4.63	5.33	6.03	6.74	7.47	8.21								50			3.06	3.90	4.74	5.57	6.42	7.27	8.14	9.02						D3SS-1500 ⁽⁵⁾	Q	30		3.77	5.80	8.26	11.22	14.74	18.89	23.73	29.33	35.76								40		2.61	4.47	6.70	9.36	12.53	16.26	20.62	25.67	31.49								50			3.26	5.26	7.64	10.45	13.76	17.65	22.16	27.38							P	30		3.69	4.58	5.44	6.28	7.13	8.00	8.92	9.90	10.97								40		3.48	4.54	5.56	6.56	7.55	8.55	9.59	10.68	11.84								50			4.43	5.63	6.80	7.95	9.11	10.29	11.51	12.80						D4SA-1000 / -100X	Q	-10	5.82	8.33	11.45	15.27	19.85	25.27												0	4.97	7.35	10.31	13.93	18.29	23.47												10		6.44	9.24	12.67	16.79	21.70											P	-10	2.50	2.79	3.02	3.18	3.22	3.13												0	2.71	3.13	3.52	3.87	4.12	4.27												10		3.41	3.96	4.49	4.97	5.36										D4SA-2000 / -200X	Q	30			9.47	13.03	17.40	22.05	27.52	33.93	41.38	49.99	59.87	64.20	71.13	77.31				40				10.58	14.43	19.34	24.32	30.13	36.90	44.73	53.73	57.68	64.00	69.66				50						15.75	21.11	26.35	32.42	39.44	47.53	51.08	56.77	61.87			P	30			5.91	6.69	7.46	8.19	8.83	9.37	9.76	10.00	10.05	10.01	9.89	9.73				40				7.10	8.04	8.98	9.87	10.69	11.40	11.98	12.40	12.52	12.64	12.68				50						9.65	10.77	11.84	12.85	13.76	14.54	14.81	15.16	15.41		D4SF-1000 / 100X ^{(3) (4)}	Q	30			7.98	11.24	15.08	19.59	24.84	30.92	37.88									40				9.18	12.66	16.74	21.48	26.98	33.31									50					10.38	13.96	18.14	23.01	28.64								P	30			5.81	6.65	7.45	8.18	8.81	9.32	9.69									40				6.99	8.03	9.02	9.94	10.77	11.48									50					8.48	9.70	10.87	11.98	12.98							D4SH-1500 / -150X	Q	-10	7.13	10.40	14.37	19.16	24.90	31.70												0	6.10	9.21	13.01	17.58	23.04	29.52												10		8.13	11.65	15.90	20.97	26.99											P	-10	3.15	3.55	3.88	4.09	4.18	4.09												0	3.38	3.97	4.50	4.97	5.32	5.54												10		4.31	5.04	5.73	6.36	6.88																																																																																																																					
Preliminary data		40		1.11	2.35	3.31	4.46	5.81	7.41	9.29	11.47	13.98								50			1.39	2.74	3.77	4.99	6.42										P	30		1.73	2.09	2.45	2.80	3.14	3.46	3.76	4.03	4.27								40		1.67	2.09	2.52	2.95	3.37	3.79	4.19	4.58	4.94								50			2.05	2.54	3.05	3.56	4.07									D2SC-550 / -55X	Q	30			2.04	3.52	5.64	7.54	9.78	12.40	15.44	18.97								40			2.44	4.04	5.90	8.44	10.85	13.65	16.89									50					4.59	6.57	9.30	11.85	14.81								P	30		2.44	2.91	3.37	3.81	4.21	4.55	4.83	5.03									40			2.88	3.45	4.02	4.56	5.07	5.53	5.92									50					4.17	4.86	5.53	6.16	6.74							D2SC-550 Air / -55X Air ⁽⁶⁾	Q	30		2.35	3.43	4.74	6.29	8.14	10.32	12.87	15.82							Preliminary data		40		1.30	2.82	4.00	5.40	7.07												50			1.70	3.33	4.58												P	30		2.08	2.53	2.98	3.42	3.85	4.23	4.57	4.84									40		2.05	2.56	3.09	3.63	4.16												50			2.56	3.16	3.79											D2SK-650 / -65X	Q	30			3.16	4.83	7.09	9.25	11.80	14.77	18.24	22.24								40			3.61	5.41	7.49	10.25	12.96	16.10	19.75									50					6.00	8.18	11.16	14.00	17.28								P	30		3.16	3.62	4.11	4.61	5.08	5.49	5.82	6.03									40			3.70	4.25	4.85	5.47	6.08	6.64	7.13									50					5.07	5.81	6.58	7.35	8.09							D3SC-1000 / -75X ⁽⁵⁾	Q	30		2.88	4.30	6.08	8.28	10.94	14.12	17.86	22.21	27.21								40		2.04	3.28	4.85	6.80	9.17	12.02	15.39	19.34	23.91								50			2.35	3.70	5.38	7.46	9.98	12.98	16.51	20.63							P	30		2.75	3.32	3.90	4.47	5.05	5.63	6.22	6.83	7.46								40		2.55	3.24	3.94	4.63	5.33	6.03	6.74	7.47	8.21								50			3.06	3.90	4.74	5.57	6.42	7.27	8.14	9.02						D3SS-1500 ⁽⁵⁾	Q	30		3.77	5.80	8.26	11.22	14.74	18.89	23.73	29.33	35.76								40		2.61	4.47	6.70	9.36	12.53	16.26	20.62	25.67	31.49								50			3.26	5.26	7.64	10.45	13.76	17.65	22.16	27.38							P	30		3.69	4.58	5.44	6.28	7.13	8.00	8.92	9.90	10.97								40		3.48	4.54	5.56	6.56	7.55	8.55	9.59	10.68	11.84								50			4.43	5.63	6.80	7.95	9.11	10.29	11.51	12.80						D4SA-1000 / -100X	Q	-10	5.82	8.33	11.45	15.27	19.85	25.27												0	4.97	7.35	10.31	13.93	18.29	23.47												10		6.44	9.24	12.67	16.79	21.70											P	-10	2.50	2.79	3.02	3.18	3.22	3.13												0	2.71	3.13	3.52	3.87	4.12	4.27												10		3.41	3.96	4.49	4.97	5.36										D4SA-2000 / -200X	Q	30			9.47	13.03	17.40	22.05	27.52	33.93	41.38	49.99	59.87	64.20	71.13	77.31				40				10.58	14.43	19.34	24.32	30.13	36.90	44.73	53.73	57.68	64.00	69.66				50						15.75	21.11	26.35	32.42	39.44	47.53	51.08	56.77	61.87			P	30			5.91	6.69	7.46	8.19	8.83	9.37	9.76	10.00	10.05	10.01	9.89	9.73				40				7.10	8.04	8.98	9.87	10.69	11.40	11.98	12.40	12.52	12.64	12.68				50						9.65	10.77	11.84	12.85	13.76	14.54	14.81	15.16	15.41		D4SF-1000 / 100X ^{(3) (4)}	Q	30			7.98	11.24	15.08	19.59	24.84	30.92	37.88									40				9.18	12.66	16.74	21.48	26.98	33.31									50					10.38	13.96	18.14	23.01	28.64								P	30			5.81	6.65	7.45	8.18	8.81	9.32	9.69									40				6.99	8.03	9.02	9.94	10.77	11.48									50					8.48	9.70	10.87	11.98	12.98							D4SH-1500 / -150X	Q	-10	7.13	10.40	14.37	19.16	24.90	31.70												0	6.10	9.21	13.01	17.58	23.04	29.52												10		8.13	11.65	15.90	20.97	26.99											P	-10	3.15	3.55	3.88	4.09	4.18	4.09												0	3.38	3.97	4.50	4.97	5.32	5.54												10		4.31	5.04	5.73	6.36	6.88																																																																																																																																							
		50			1.39	2.74	3.77	4.99	6.42										P	30		1.73	2.09	2.45	2.80	3.14	3.46	3.76	4.03	4.27								40		1.67	2.09	2.52	2.95	3.37	3.79	4.19	4.58	4.94								50			2.05	2.54	3.05	3.56	4.07									D2SC-550 / -55X	Q	30			2.04	3.52	5.64	7.54	9.78	12.40	15.44	18.97								40			2.44	4.04	5.90	8.44	10.85	13.65	16.89									50					4.59	6.57	9.30	11.85	14.81								P	30		2.44	2.91	3.37	3.81	4.21	4.55	4.83	5.03									40			2.88	3.45	4.02	4.56	5.07	5.53	5.92									50					4.17	4.86	5.53	6.16	6.74							D2SC-550 Air / -55X Air ⁽⁶⁾	Q	30		2.35	3.43	4.74	6.29	8.14	10.32	12.87	15.82							Preliminary data		40		1.30	2.82	4.00	5.40	7.07												50			1.70	3.33	4.58												P	30		2.08	2.53	2.98	3.42	3.85	4.23	4.57	4.84									40		2.05	2.56	3.09	3.63	4.16												50			2.56	3.16	3.79											D2SK-650 / -65X	Q	30			3.16	4.83	7.09	9.25	11.80	14.77	18.24	22.24								40			3.61	5.41	7.49	10.25	12.96	16.10	19.75									50					6.00	8.18	11.16	14.00	17.28								P	30		3.16	3.62	4.11	4.61	5.08	5.49	5.82	6.03									40			3.70	4.25	4.85	5.47	6.08	6.64	7.13									50					5.07	5.81	6.58	7.35	8.09							D3SC-1000 / -75X ⁽⁵⁾	Q	30		2.88	4.30	6.08	8.28	10.94	14.12	17.86	22.21	27.21								40		2.04	3.28	4.85	6.80	9.17	12.02	15.39	19.34	23.91								50			2.35	3.70	5.38	7.46	9.98	12.98	16.51	20.63							P	30		2.75	3.32	3.90	4.47	5.05	5.63	6.22	6.83	7.46								40		2.55	3.24	3.94	4.63	5.33	6.03	6.74	7.47	8.21								50			3.06	3.90	4.74	5.57	6.42	7.27	8.14	9.02						D3SS-1500 ⁽⁵⁾	Q	30		3.77	5.80	8.26	11.22	14.74	18.89	23.73	29.33	35.76								40		2.61	4.47	6.70	9.36	12.53	16.26	20.62	25.67	31.49								50			3.26	5.26	7.64	10.45	13.76	17.65	22.16	27.38							P	30		3.69	4.58	5.44	6.28	7.13	8.00	8.92	9.90	10.97								40		3.48	4.54	5.56	6.56	7.55	8.55	9.59	10.68	11.84								50			4.43	5.63	6.80	7.95	9.11	10.29	11.51	12.80						D4SA-1000 / -100X	Q	-10	5.82	8.33	11.45	15.27	19.85	25.27												0	4.97	7.35	10.31	13.93	18.29	23.47												10		6.44	9.24	12.67	16.79	21.70											P	-10	2.50	2.79	3.02	3.18	3.22	3.13												0	2.71	3.13	3.52	3.87	4.12	4.27												10		3.41	3.96	4.49	4.97	5.36										D4SA-2000 / -200X	Q	30			9.47	13.03	17.40	22.05	27.52	33.93	41.38	49.99	59.87	64.20	71.13	77.31				40				10.58	14.43	19.34	24.32	30.13	36.90	44.73	53.73	57.68	64.00	69.66				50						15.75	21.11	26.35	32.42	39.44	47.53	51.08	56.77	61.87			P	30			5.91	6.69	7.46	8.19	8.83	9.37	9.76	10.00	10.05	10.01	9.89	9.73				40				7.10	8.04	8.98	9.87	10.69	11.40	11.98	12.40	12.52	12.64	12.68				50						9.65	10.77	11.84	12.85	13.76	14.54	14.81	15.16	15.41		D4SF-1000 / 100X ^{(3) (4)}	Q	30			7.98	11.24	15.08	19.59	24.84	30.92	37.88									40				9.18	12.66	16.74	21.48	26.98	33.31									50					10.38	13.96	18.14	23.01	28.64								P	30			5.81	6.65	7.45	8.18	8.81	9.32	9.69									40				6.99	8.03	9.02	9.94	10.77	11.48									50					8.48	9.70	10.87	11.98	12.98							D4SH-1500 / -150X	Q	-10	7.13	10.40	14.37	19.16	24.90	31.70												0	6.10	9.21	13.01	17.58	23.04	29.52												10		8.13	11.65	15.90	20.97	26.99											P	-10	3.15	3.55	3.88	4.09	4.18	4.09												0	3.38	3.97	4.50	4.97	5.32	5.54												10		4.31	5.04	5.73	6.36	6.88																																																																																																																																																									
	P	30		1.73	2.09	2.45	2.80	3.14	3.46	3.76	4.03	4.27								40		1.67	2.09	2.52	2.95	3.37	3.79	4.19	4.58	4.94								50			2.05	2.54	3.05	3.56	4.07									D2SC-550 / -55X	Q	30			2.04	3.52	5.64	7.54	9.78	12.40	15.44	18.97								40			2.44	4.04	5.90	8.44	10.85	13.65	16.89									50					4.59	6.57	9.30	11.85	14.81								P	30		2.44	2.91	3.37	3.81	4.21	4.55	4.83	5.03									40			2.88	3.45	4.02	4.56	5.07	5.53	5.92									50					4.17	4.86	5.53	6.16	6.74							D2SC-550 Air / -55X Air ⁽⁶⁾	Q	30		2.35	3.43	4.74	6.29	8.14	10.32	12.87	15.82							Preliminary data		40		1.30	2.82	4.00	5.40	7.07												50			1.70	3.33	4.58												P	30		2.08	2.53	2.98	3.42	3.85	4.23	4.57	4.84									40		2.05	2.56	3.09	3.63	4.16												50			2.56	3.16	3.79											D2SK-650 / -65X	Q	30			3.16	4.83	7.09	9.25	11.80	14.77	18.24	22.24								40			3.61	5.41	7.49	10.25	12.96	16.10	19.75									50					6.00	8.18	11.16	14.00	17.28								P	30		3.16	3.62	4.11	4.61	5.08	5.49	5.82	6.03									40			3.70	4.25	4.85	5.47	6.08	6.64	7.13									50					5.07	5.81	6.58	7.35	8.09							D3SC-1000 / -75X ⁽⁵⁾	Q	30		2.88	4.30	6.08	8.28	10.94	14.12	17.86	22.21	27.21								40		2.04	3.28	4.85	6.80	9.17	12.02	15.39	19.34	23.91								50			2.35	3.70	5.38	7.46	9.98	12.98	16.51	20.63							P	30		2.75	3.32	3.90	4.47	5.05	5.63	6.22	6.83	7.46								40		2.55	3.24	3.94	4.63	5.33	6.03	6.74	7.47	8.21								50			3.06	3.90	4.74	5.57	6.42	7.27	8.14	9.02						D3SS-1500 ⁽⁵⁾	Q	30		3.77	5.80	8.26	11.22	14.74	18.89	23.73	29.33	35.76								40		2.61	4.47	6.70	9.36	12.53	16.26	20.62	25.67	31.49								50			3.26	5.26	7.64	10.45	13.76	17.65	22.16	27.38							P	30		3.69	4.58	5.44	6.28	7.13	8.00	8.92	9.90	10.97								40		3.48	4.54	5.56	6.56	7.55	8.55	9.59	10.68	11.84								50			4.43	5.63	6.80	7.95	9.11	10.29	11.51	12.80						D4SA-1000 / -100X	Q	-10	5.82	8.33	11.45	15.27	19.85	25.27												0	4.97	7.35	10.31	13.93	18.29	23.47												10		6.44	9.24	12.67	16.79	21.70											P	-10	2.50	2.79	3.02	3.18	3.22	3.13												0	2.71	3.13	3.52	3.87	4.12	4.27												10		3.41	3.96	4.49	4.97	5.36										D4SA-2000 / -200X	Q	30			9.47	13.03	17.40	22.05	27.52	33.93	41.38	49.99	59.87	64.20	71.13	77.31				40				10.58	14.43	19.34	24.32	30.13	36.90	44.73	53.73	57.68	64.00	69.66				50						15.75	21.11	26.35	32.42	39.44	47.53	51.08	56.77	61.87			P	30			5.91	6.69	7.46	8.19	8.83	9.37	9.76	10.00	10.05	10.01	9.89	9.73				40				7.10	8.04	8.98	9.87	10.69	11.40	11.98	12.40	12.52	12.64	12.68				50						9.65	10.77	11.84	12.85	13.76	14.54	14.81	15.16	15.41		D4SF-1000 / 100X ^{(3) (4)}	Q	30			7.98	11.24	15.08	19.59	24.84	30.92	37.88									40				9.18	12.66	16.74	21.48	26.98	33.31									50					10.38	13.96	18.14	23.01	28.64								P	30			5.81	6.65	7.45	8.18	8.81	9.32	9.69									40				6.99	8.03	9.02	9.94	10.77	11.48									50					8.48	9.70	10.87	11.98	12.98							D4SH-1500 / -150X	Q	-10	7.13	10.40	14.37	19.16	24.90	31.70												0	6.10	9.21	13.01	17.58	23.04	29.52												10		8.13	11.65	15.90	20.97	26.99											P	-10	3.15	3.55	3.88	4.09	4.18	4.09												0	3.38	3.97	4.50	4.97	5.32	5.54												10		4.31	5.04	5.73	6.36	6.88																																																																																																																																																																											
		40		1.67	2.09	2.52	2.95	3.37	3.79	4.19	4.58	4.94								50			2.05	2.54	3.05	3.56	4.07									D2SC-550 / -55X	Q	30			2.04	3.52	5.64	7.54	9.78	12.40	15.44	18.97								40			2.44	4.04	5.90	8.44	10.85	13.65	16.89									50					4.59	6.57	9.30	11.85	14.81								P	30		2.44	2.91	3.37	3.81	4.21	4.55	4.83	5.03									40			2.88	3.45	4.02	4.56	5.07	5.53	5.92									50					4.17	4.86	5.53	6.16	6.74							D2SC-550 Air / -55X Air ⁽⁶⁾	Q	30		2.35	3.43	4.74	6.29	8.14	10.32	12.87	15.82							Preliminary data		40		1.30	2.82	4.00	5.40	7.07												50			1.70	3.33	4.58												P	30		2.08	2.53	2.98	3.42	3.85	4.23	4.57	4.84									40		2.05	2.56	3.09	3.63	4.16												50			2.56	3.16	3.79											D2SK-650 / -65X	Q	30			3.16	4.83	7.09	9.25	11.80	14.77	18.24	22.24								40			3.61	5.41	7.49	10.25	12.96	16.10	19.75									50					6.00	8.18	11.16	14.00	17.28								P	30		3.16	3.62	4.11	4.61	5.08	5.49	5.82	6.03									40			3.70	4.25	4.85	5.47	6.08	6.64	7.13									50					5.07	5.81	6.58	7.35	8.09							D3SC-1000 / -75X ⁽⁵⁾	Q	30		2.88	4.30	6.08	8.28	10.94	14.12	17.86	22.21	27.21								40		2.04	3.28	4.85	6.80	9.17	12.02	15.39	19.34	23.91								50			2.35	3.70	5.38	7.46	9.98	12.98	16.51	20.63							P	30		2.75	3.32	3.90	4.47	5.05	5.63	6.22	6.83	7.46								40		2.55	3.24	3.94	4.63	5.33	6.03	6.74	7.47	8.21								50			3.06	3.90	4.74	5.57	6.42	7.27	8.14	9.02						D3SS-1500 ⁽⁵⁾	Q	30		3.77	5.80	8.26	11.22	14.74	18.89	23.73	29.33	35.76								40		2.61	4.47	6.70	9.36	12.53	16.26	20.62	25.67	31.49								50			3.26	5.26	7.64	10.45	13.76	17.65	22.16	27.38							P	30		3.69	4.58	5.44	6.28	7.13	8.00	8.92	9.90	10.97								40		3.48	4.54	5.56	6.56	7.55	8.55	9.59	10.68	11.84								50			4.43	5.63	6.80	7.95	9.11	10.29	11.51	12.80						D4SA-1000 / -100X	Q	-10	5.82	8.33	11.45	15.27	19.85	25.27												0	4.97	7.35	10.31	13.93	18.29	23.47												10		6.44	9.24	12.67	16.79	21.70											P	-10	2.50	2.79	3.02	3.18	3.22	3.13												0	2.71	3.13	3.52	3.87	4.12	4.27												10		3.41	3.96	4.49	4.97	5.36										D4SA-2000 / -200X	Q	30			9.47	13.03	17.40	22.05	27.52	33.93	41.38	49.99	59.87	64.20	71.13	77.31				40				10.58	14.43	19.34	24.32	30.13	36.90	44.73	53.73	57.68	64.00	69.66				50						15.75	21.11	26.35	32.42	39.44	47.53	51.08	56.77	61.87			P	30			5.91	6.69	7.46	8.19	8.83	9.37	9.76	10.00	10.05	10.01	9.89	9.73				40				7.10	8.04	8.98	9.87	10.69	11.40	11.98	12.40	12.52	12.64	12.68				50						9.65	10.77	11.84	12.85	13.76	14.54	14.81	15.16	15.41		D4SF-1000 / 100X ^{(3) (4)}	Q	30			7.98	11.24	15.08	19.59	24.84	30.92	37.88									40				9.18	12.66	16.74	21.48	26.98	33.31									50					10.38	13.96	18.14	23.01	28.64								P	30			5.81	6.65	7.45	8.18	8.81	9.32	9.69									40				6.99	8.03	9.02	9.94	10.77	11.48									50					8.48	9.70	10.87	11.98	12.98							D4SH-1500 / -150X	Q	-10	7.13	10.40	14.37	19.16	24.90	31.70												0	6.10	9.21	13.01	17.58	23.04	29.52												10		8.13	11.65	15.90	20.97	26.99											P	-10	3.15	3.55	3.88	4.09	4.18	4.09												0	3.38	3.97	4.50	4.97	5.32	5.54												10		4.31	5.04	5.73	6.36	6.88																																																																																																																																																																																													
		50			2.05	2.54	3.05	3.56	4.07									D2SC-550 / -55X	Q	30			2.04	3.52	5.64	7.54	9.78	12.40	15.44	18.97								40			2.44	4.04	5.90	8.44	10.85	13.65	16.89									50					4.59	6.57	9.30	11.85	14.81								P	30		2.44	2.91	3.37	3.81	4.21	4.55	4.83	5.03									40			2.88	3.45	4.02	4.56	5.07	5.53	5.92									50					4.17	4.86	5.53	6.16	6.74							D2SC-550 Air / -55X Air ⁽⁶⁾	Q	30		2.35	3.43	4.74	6.29	8.14	10.32	12.87	15.82							Preliminary data		40		1.30	2.82	4.00	5.40	7.07												50			1.70	3.33	4.58												P	30		2.08	2.53	2.98	3.42	3.85	4.23	4.57	4.84									40		2.05	2.56	3.09	3.63	4.16												50			2.56	3.16	3.79											D2SK-650 / -65X	Q	30			3.16	4.83	7.09	9.25	11.80	14.77	18.24	22.24								40			3.61	5.41	7.49	10.25	12.96	16.10	19.75									50					6.00	8.18	11.16	14.00	17.28								P	30		3.16	3.62	4.11	4.61	5.08	5.49	5.82	6.03									40			3.70	4.25	4.85	5.47	6.08	6.64	7.13									50					5.07	5.81	6.58	7.35	8.09							D3SC-1000 / -75X ⁽⁵⁾	Q	30		2.88	4.30	6.08	8.28	10.94	14.12	17.86	22.21	27.21								40		2.04	3.28	4.85	6.80	9.17	12.02	15.39	19.34	23.91								50			2.35	3.70	5.38	7.46	9.98	12.98	16.51	20.63							P	30		2.75	3.32	3.90	4.47	5.05	5.63	6.22	6.83	7.46								40		2.55	3.24	3.94	4.63	5.33	6.03	6.74	7.47	8.21								50			3.06	3.90	4.74	5.57	6.42	7.27	8.14	9.02						D3SS-1500 ⁽⁵⁾	Q	30		3.77	5.80	8.26	11.22	14.74	18.89	23.73	29.33	35.76								40		2.61	4.47	6.70	9.36	12.53	16.26	20.62	25.67	31.49								50			3.26	5.26	7.64	10.45	13.76	17.65	22.16	27.38							P	30		3.69	4.58	5.44	6.28	7.13	8.00	8.92	9.90	10.97								40		3.48	4.54	5.56	6.56	7.55	8.55	9.59	10.68	11.84								50			4.43	5.63	6.80	7.95	9.11	10.29	11.51	12.80						D4SA-1000 / -100X	Q	-10	5.82	8.33	11.45	15.27	19.85	25.27												0	4.97	7.35	10.31	13.93	18.29	23.47												10		6.44	9.24	12.67	16.79	21.70											P	-10	2.50	2.79	3.02	3.18	3.22	3.13												0	2.71	3.13	3.52	3.87	4.12	4.27												10		3.41	3.96	4.49	4.97	5.36										D4SA-2000 / -200X	Q	30			9.47	13.03	17.40	22.05	27.52	33.93	41.38	49.99	59.87	64.20	71.13	77.31				40				10.58	14.43	19.34	24.32	30.13	36.90	44.73	53.73	57.68	64.00	69.66				50						15.75	21.11	26.35	32.42	39.44	47.53	51.08	56.77	61.87			P	30			5.91	6.69	7.46	8.19	8.83	9.37	9.76	10.00	10.05	10.01	9.89	9.73				40				7.10	8.04	8.98	9.87	10.69	11.40	11.98	12.40	12.52	12.64	12.68				50						9.65	10.77	11.84	12.85	13.76	14.54	14.81	15.16	15.41		D4SF-1000 / 100X ^{(3) (4)}	Q	30			7.98	11.24	15.08	19.59	24.84	30.92	37.88									40				9.18	12.66	16.74	21.48	26.98	33.31									50					10.38	13.96	18.14	23.01	28.64								P	30			5.81	6.65	7.45	8.18	8.81	9.32	9.69									40				6.99	8.03	9.02	9.94	10.77	11.48									50					8.48	9.70	10.87	11.98	12.98							D4SH-1500 / -150X	Q	-10	7.13	10.40	14.37	19.16	24.90	31.70												0	6.10	9.21	13.01	17.58	23.04	29.52												10		8.13	11.65	15.90	20.97	26.99											P	-10	3.15	3.55	3.88	4.09	4.18	4.09												0	3.38	3.97	4.50	4.97	5.32	5.54												10		4.31	5.04	5.73	6.36	6.88																																																																																																																																																																																																															
D2SC-550 / -55X	Q	30			2.04	3.52	5.64	7.54	9.78	12.40	15.44	18.97								40			2.44	4.04	5.90	8.44	10.85	13.65	16.89									50					4.59	6.57	9.30	11.85	14.81								P	30		2.44	2.91	3.37	3.81	4.21	4.55	4.83	5.03									40			2.88	3.45	4.02	4.56	5.07	5.53	5.92									50					4.17	4.86	5.53	6.16	6.74							D2SC-550 Air / -55X Air ⁽⁶⁾	Q	30		2.35	3.43	4.74	6.29	8.14	10.32	12.87	15.82							Preliminary data		40		1.30	2.82	4.00	5.40	7.07												50			1.70	3.33	4.58												P	30		2.08	2.53	2.98	3.42	3.85	4.23	4.57	4.84									40		2.05	2.56	3.09	3.63	4.16												50			2.56	3.16	3.79											D2SK-650 / -65X	Q	30			3.16	4.83	7.09	9.25	11.80	14.77	18.24	22.24								40			3.61	5.41	7.49	10.25	12.96	16.10	19.75									50					6.00	8.18	11.16	14.00	17.28								P	30		3.16	3.62	4.11	4.61	5.08	5.49	5.82	6.03									40			3.70	4.25	4.85	5.47	6.08	6.64	7.13									50					5.07	5.81	6.58	7.35	8.09							D3SC-1000 / -75X ⁽⁵⁾	Q	30		2.88	4.30	6.08	8.28	10.94	14.12	17.86	22.21	27.21								40		2.04	3.28	4.85	6.80	9.17	12.02	15.39	19.34	23.91								50			2.35	3.70	5.38	7.46	9.98	12.98	16.51	20.63							P	30		2.75	3.32	3.90	4.47	5.05	5.63	6.22	6.83	7.46								40		2.55	3.24	3.94	4.63	5.33	6.03	6.74	7.47	8.21								50			3.06	3.90	4.74	5.57	6.42	7.27	8.14	9.02						D3SS-1500 ⁽⁵⁾	Q	30		3.77	5.80	8.26	11.22	14.74	18.89	23.73	29.33	35.76								40		2.61	4.47	6.70	9.36	12.53	16.26	20.62	25.67	31.49								50			3.26	5.26	7.64	10.45	13.76	17.65	22.16	27.38							P	30		3.69	4.58	5.44	6.28	7.13	8.00	8.92	9.90	10.97								40		3.48	4.54	5.56	6.56	7.55	8.55	9.59	10.68	11.84								50			4.43	5.63	6.80	7.95	9.11	10.29	11.51	12.80						D4SA-1000 / -100X	Q	-10	5.82	8.33	11.45	15.27	19.85	25.27												0	4.97	7.35	10.31	13.93	18.29	23.47												10		6.44	9.24	12.67	16.79	21.70											P	-10	2.50	2.79	3.02	3.18	3.22	3.13												0	2.71	3.13	3.52	3.87	4.12	4.27												10		3.41	3.96	4.49	4.97	5.36										D4SA-2000 / -200X	Q	30			9.47	13.03	17.40	22.05	27.52	33.93	41.38	49.99	59.87	64.20	71.13	77.31				40				10.58	14.43	19.34	24.32	30.13	36.90	44.73	53.73	57.68	64.00	69.66				50						15.75	21.11	26.35	32.42	39.44	47.53	51.08	56.77	61.87			P	30			5.91	6.69	7.46	8.19	8.83	9.37	9.76	10.00	10.05	10.01	9.89	9.73				40				7.10	8.04	8.98	9.87	10.69	11.40	11.98	12.40	12.52	12.64	12.68				50						9.65	10.77	11.84	12.85	13.76	14.54	14.81	15.16	15.41		D4SF-1000 / 100X ^{(3) (4)}	Q	30			7.98	11.24	15.08	19.59	24.84	30.92	37.88									40				9.18	12.66	16.74	21.48	26.98	33.31									50					10.38	13.96	18.14	23.01	28.64								P	30			5.81	6.65	7.45	8.18	8.81	9.32	9.69									40				6.99	8.03	9.02	9.94	10.77	11.48									50					8.48	9.70	10.87	11.98	12.98							D4SH-1500 / -150X	Q	-10	7.13	10.40	14.37	19.16	24.90	31.70												0	6.10	9.21	13.01	17.58	23.04	29.52												10		8.13	11.65	15.90	20.97	26.99											P	-10	3.15	3.55	3.88	4.09	4.18	4.09												0	3.38	3.97	4.50	4.97	5.32	5.54												10		4.31	5.04	5.73	6.36	6.88																																																																																																																																																																																																																																	
		40			2.44	4.04	5.90	8.44	10.85	13.65	16.89									50					4.59	6.57	9.30	11.85	14.81								P	30		2.44	2.91	3.37	3.81	4.21	4.55	4.83	5.03									40			2.88	3.45	4.02	4.56	5.07	5.53	5.92									50					4.17	4.86	5.53	6.16	6.74							D2SC-550 Air / -55X Air ⁽⁶⁾	Q	30		2.35	3.43	4.74	6.29	8.14	10.32	12.87	15.82							Preliminary data		40		1.30	2.82	4.00	5.40	7.07												50			1.70	3.33	4.58												P	30		2.08	2.53	2.98	3.42	3.85	4.23	4.57	4.84									40		2.05	2.56	3.09	3.63	4.16												50			2.56	3.16	3.79											D2SK-650 / -65X	Q	30			3.16	4.83	7.09	9.25	11.80	14.77	18.24	22.24								40			3.61	5.41	7.49	10.25	12.96	16.10	19.75									50					6.00	8.18	11.16	14.00	17.28								P	30		3.16	3.62	4.11	4.61	5.08	5.49	5.82	6.03									40			3.70	4.25	4.85	5.47	6.08	6.64	7.13									50					5.07	5.81	6.58	7.35	8.09							D3SC-1000 / -75X ⁽⁵⁾	Q	30		2.88	4.30	6.08	8.28	10.94	14.12	17.86	22.21	27.21								40		2.04	3.28	4.85	6.80	9.17	12.02	15.39	19.34	23.91								50			2.35	3.70	5.38	7.46	9.98	12.98	16.51	20.63							P	30		2.75	3.32	3.90	4.47	5.05	5.63	6.22	6.83	7.46								40		2.55	3.24	3.94	4.63	5.33	6.03	6.74	7.47	8.21								50			3.06	3.90	4.74	5.57	6.42	7.27	8.14	9.02						D3SS-1500 ⁽⁵⁾	Q	30		3.77	5.80	8.26	11.22	14.74	18.89	23.73	29.33	35.76								40		2.61	4.47	6.70	9.36	12.53	16.26	20.62	25.67	31.49								50			3.26	5.26	7.64	10.45	13.76	17.65	22.16	27.38							P	30		3.69	4.58	5.44	6.28	7.13	8.00	8.92	9.90	10.97								40		3.48	4.54	5.56	6.56	7.55	8.55	9.59	10.68	11.84								50			4.43	5.63	6.80	7.95	9.11	10.29	11.51	12.80						D4SA-1000 / -100X	Q	-10	5.82	8.33	11.45	15.27	19.85	25.27												0	4.97	7.35	10.31	13.93	18.29	23.47												10		6.44	9.24	12.67	16.79	21.70											P	-10	2.50	2.79	3.02	3.18	3.22	3.13												0	2.71	3.13	3.52	3.87	4.12	4.27												10		3.41	3.96	4.49	4.97	5.36										D4SA-2000 / -200X	Q	30			9.47	13.03	17.40	22.05	27.52	33.93	41.38	49.99	59.87	64.20	71.13	77.31				40				10.58	14.43	19.34	24.32	30.13	36.90	44.73	53.73	57.68	64.00	69.66				50						15.75	21.11	26.35	32.42	39.44	47.53	51.08	56.77	61.87			P	30			5.91	6.69	7.46	8.19	8.83	9.37	9.76	10.00	10.05	10.01	9.89	9.73				40				7.10	8.04	8.98	9.87	10.69	11.40	11.98	12.40	12.52	12.64	12.68				50						9.65	10.77	11.84	12.85	13.76	14.54	14.81	15.16	15.41		D4SF-1000 / 100X ^{(3) (4)}	Q	30			7.98	11.24	15.08	19.59	24.84	30.92	37.88									40				9.18	12.66	16.74	21.48	26.98	33.31									50					10.38	13.96	18.14	23.01	28.64								P	30			5.81	6.65	7.45	8.18	8.81	9.32	9.69									40				6.99	8.03	9.02	9.94	10.77	11.48									50					8.48	9.70	10.87	11.98	12.98							D4SH-1500 / -150X	Q	-10	7.13	10.40	14.37	19.16	24.90	31.70												0	6.10	9.21	13.01	17.58	23.04	29.52												10		8.13	11.65	15.90	20.97	26.99											P	-10	3.15	3.55	3.88	4.09	4.18	4.09												0	3.38	3.97	4.50	4.97	5.32	5.54												10		4.31	5.04	5.73	6.36	6.88																																																																																																																																																																																																																																																			
		50					4.59	6.57	9.30	11.85	14.81								P	30		2.44	2.91	3.37	3.81	4.21	4.55	4.83	5.03									40			2.88	3.45	4.02	4.56	5.07	5.53	5.92									50					4.17	4.86	5.53	6.16	6.74							D2SC-550 Air / -55X Air ⁽⁶⁾	Q	30		2.35	3.43	4.74	6.29	8.14	10.32	12.87	15.82							Preliminary data		40		1.30	2.82	4.00	5.40	7.07												50			1.70	3.33	4.58												P	30		2.08	2.53	2.98	3.42	3.85	4.23	4.57	4.84									40		2.05	2.56	3.09	3.63	4.16												50			2.56	3.16	3.79											D2SK-650 / -65X	Q	30			3.16	4.83	7.09	9.25	11.80	14.77	18.24	22.24								40			3.61	5.41	7.49	10.25	12.96	16.10	19.75									50					6.00	8.18	11.16	14.00	17.28								P	30		3.16	3.62	4.11	4.61	5.08	5.49	5.82	6.03									40			3.70	4.25	4.85	5.47	6.08	6.64	7.13									50					5.07	5.81	6.58	7.35	8.09							D3SC-1000 / -75X ⁽⁵⁾	Q	30		2.88	4.30	6.08	8.28	10.94	14.12	17.86	22.21	27.21								40		2.04	3.28	4.85	6.80	9.17	12.02	15.39	19.34	23.91								50			2.35	3.70	5.38	7.46	9.98	12.98	16.51	20.63							P	30		2.75	3.32	3.90	4.47	5.05	5.63	6.22	6.83	7.46								40		2.55	3.24	3.94	4.63	5.33	6.03	6.74	7.47	8.21								50			3.06	3.90	4.74	5.57	6.42	7.27	8.14	9.02						D3SS-1500 ⁽⁵⁾	Q	30		3.77	5.80	8.26	11.22	14.74	18.89	23.73	29.33	35.76								40		2.61	4.47	6.70	9.36	12.53	16.26	20.62	25.67	31.49								50			3.26	5.26	7.64	10.45	13.76	17.65	22.16	27.38							P	30		3.69	4.58	5.44	6.28	7.13	8.00	8.92	9.90	10.97								40		3.48	4.54	5.56	6.56	7.55	8.55	9.59	10.68	11.84								50			4.43	5.63	6.80	7.95	9.11	10.29	11.51	12.80						D4SA-1000 / -100X	Q	-10	5.82	8.33	11.45	15.27	19.85	25.27												0	4.97	7.35	10.31	13.93	18.29	23.47												10		6.44	9.24	12.67	16.79	21.70											P	-10	2.50	2.79	3.02	3.18	3.22	3.13												0	2.71	3.13	3.52	3.87	4.12	4.27												10		3.41	3.96	4.49	4.97	5.36										D4SA-2000 / -200X	Q	30			9.47	13.03	17.40	22.05	27.52	33.93	41.38	49.99	59.87	64.20	71.13	77.31				40				10.58	14.43	19.34	24.32	30.13	36.90	44.73	53.73	57.68	64.00	69.66				50						15.75	21.11	26.35	32.42	39.44	47.53	51.08	56.77	61.87			P	30			5.91	6.69	7.46	8.19	8.83	9.37	9.76	10.00	10.05	10.01	9.89	9.73				40				7.10	8.04	8.98	9.87	10.69	11.40	11.98	12.40	12.52	12.64	12.68				50						9.65	10.77	11.84	12.85	13.76	14.54	14.81	15.16	15.41		D4SF-1000 / 100X ^{(3) (4)}	Q	30			7.98	11.24	15.08	19.59	24.84	30.92	37.88									40				9.18	12.66	16.74	21.48	26.98	33.31									50					10.38	13.96	18.14	23.01	28.64								P	30			5.81	6.65	7.45	8.18	8.81	9.32	9.69									40				6.99	8.03	9.02	9.94	10.77	11.48									50					8.48	9.70	10.87	11.98	12.98							D4SH-1500 / -150X	Q	-10	7.13	10.40	14.37	19.16	24.90	31.70												0	6.10	9.21	13.01	17.58	23.04	29.52												10		8.13	11.65	15.90	20.97	26.99											P	-10	3.15	3.55	3.88	4.09	4.18	4.09												0	3.38	3.97	4.50	4.97	5.32	5.54												10		4.31	5.04	5.73	6.36	6.88																																																																																																																																																																																																																																																																					
	P	30		2.44	2.91	3.37	3.81	4.21	4.55	4.83	5.03									40			2.88	3.45	4.02	4.56	5.07	5.53	5.92									50					4.17	4.86	5.53	6.16	6.74							D2SC-550 Air / -55X Air ⁽⁶⁾	Q	30		2.35	3.43	4.74	6.29	8.14	10.32	12.87	15.82							Preliminary data		40		1.30	2.82	4.00	5.40	7.07												50			1.70	3.33	4.58												P	30		2.08	2.53	2.98	3.42	3.85	4.23	4.57	4.84									40		2.05	2.56	3.09	3.63	4.16												50			2.56	3.16	3.79											D2SK-650 / -65X	Q	30			3.16	4.83	7.09	9.25	11.80	14.77	18.24	22.24								40			3.61	5.41	7.49	10.25	12.96	16.10	19.75									50					6.00	8.18	11.16	14.00	17.28								P	30		3.16	3.62	4.11	4.61	5.08	5.49	5.82	6.03									40			3.70	4.25	4.85	5.47	6.08	6.64	7.13									50					5.07	5.81	6.58	7.35	8.09							D3SC-1000 / -75X ⁽⁵⁾	Q	30		2.88	4.30	6.08	8.28	10.94	14.12	17.86	22.21	27.21								40		2.04	3.28	4.85	6.80	9.17	12.02	15.39	19.34	23.91								50			2.35	3.70	5.38	7.46	9.98	12.98	16.51	20.63							P	30		2.75	3.32	3.90	4.47	5.05	5.63	6.22	6.83	7.46								40		2.55	3.24	3.94	4.63	5.33	6.03	6.74	7.47	8.21								50			3.06	3.90	4.74	5.57	6.42	7.27	8.14	9.02						D3SS-1500 ⁽⁵⁾	Q	30		3.77	5.80	8.26	11.22	14.74	18.89	23.73	29.33	35.76								40		2.61	4.47	6.70	9.36	12.53	16.26	20.62	25.67	31.49								50			3.26	5.26	7.64	10.45	13.76	17.65	22.16	27.38							P	30		3.69	4.58	5.44	6.28	7.13	8.00	8.92	9.90	10.97								40		3.48	4.54	5.56	6.56	7.55	8.55	9.59	10.68	11.84								50			4.43	5.63	6.80	7.95	9.11	10.29	11.51	12.80						D4SA-1000 / -100X	Q	-10	5.82	8.33	11.45	15.27	19.85	25.27												0	4.97	7.35	10.31	13.93	18.29	23.47												10		6.44	9.24	12.67	16.79	21.70											P	-10	2.50	2.79	3.02	3.18	3.22	3.13												0	2.71	3.13	3.52	3.87	4.12	4.27												10		3.41	3.96	4.49	4.97	5.36										D4SA-2000 / -200X	Q	30			9.47	13.03	17.40	22.05	27.52	33.93	41.38	49.99	59.87	64.20	71.13	77.31				40				10.58	14.43	19.34	24.32	30.13	36.90	44.73	53.73	57.68	64.00	69.66				50						15.75	21.11	26.35	32.42	39.44	47.53	51.08	56.77	61.87			P	30			5.91	6.69	7.46	8.19	8.83	9.37	9.76	10.00	10.05	10.01	9.89	9.73				40				7.10	8.04	8.98	9.87	10.69	11.40	11.98	12.40	12.52	12.64	12.68				50						9.65	10.77	11.84	12.85	13.76	14.54	14.81	15.16	15.41		D4SF-1000 / 100X ^{(3) (4)}	Q	30			7.98	11.24	15.08	19.59	24.84	30.92	37.88									40				9.18	12.66	16.74	21.48	26.98	33.31									50					10.38	13.96	18.14	23.01	28.64								P	30			5.81	6.65	7.45	8.18	8.81	9.32	9.69									40				6.99	8.03	9.02	9.94	10.77	11.48									50					8.48	9.70	10.87	11.98	12.98							D4SH-1500 / -150X	Q	-10	7.13	10.40	14.37	19.16	24.90	31.70												0	6.10	9.21	13.01	17.58	23.04	29.52												10		8.13	11.65	15.90	20.97	26.99											P	-10	3.15	3.55	3.88	4.09	4.18	4.09												0	3.38	3.97	4.50	4.97	5.32	5.54												10		4.31	5.04	5.73	6.36	6.88																																																																																																																																																																																																																																																																																							
		40			2.88	3.45	4.02	4.56	5.07	5.53	5.92									50					4.17	4.86	5.53	6.16	6.74							D2SC-550 Air / -55X Air ⁽⁶⁾	Q	30		2.35	3.43	4.74	6.29	8.14	10.32	12.87	15.82							Preliminary data		40		1.30	2.82	4.00	5.40	7.07												50			1.70	3.33	4.58												P	30		2.08	2.53	2.98	3.42	3.85	4.23	4.57	4.84									40		2.05	2.56	3.09	3.63	4.16												50			2.56	3.16	3.79											D2SK-650 / -65X	Q	30			3.16	4.83	7.09	9.25	11.80	14.77	18.24	22.24								40			3.61	5.41	7.49	10.25	12.96	16.10	19.75									50					6.00	8.18	11.16	14.00	17.28								P	30		3.16	3.62	4.11	4.61	5.08	5.49	5.82	6.03									40			3.70	4.25	4.85	5.47	6.08	6.64	7.13									50					5.07	5.81	6.58	7.35	8.09							D3SC-1000 / -75X ⁽⁵⁾	Q	30		2.88	4.30	6.08	8.28	10.94	14.12	17.86	22.21	27.21								40		2.04	3.28	4.85	6.80	9.17	12.02	15.39	19.34	23.91								50			2.35	3.70	5.38	7.46	9.98	12.98	16.51	20.63							P	30		2.75	3.32	3.90	4.47	5.05	5.63	6.22	6.83	7.46								40		2.55	3.24	3.94	4.63	5.33	6.03	6.74	7.47	8.21								50			3.06	3.90	4.74	5.57	6.42	7.27	8.14	9.02						D3SS-1500 ⁽⁵⁾	Q	30		3.77	5.80	8.26	11.22	14.74	18.89	23.73	29.33	35.76								40		2.61	4.47	6.70	9.36	12.53	16.26	20.62	25.67	31.49								50			3.26	5.26	7.64	10.45	13.76	17.65	22.16	27.38							P	30		3.69	4.58	5.44	6.28	7.13	8.00	8.92	9.90	10.97								40		3.48	4.54	5.56	6.56	7.55	8.55	9.59	10.68	11.84								50			4.43	5.63	6.80	7.95	9.11	10.29	11.51	12.80						D4SA-1000 / -100X	Q	-10	5.82	8.33	11.45	15.27	19.85	25.27												0	4.97	7.35	10.31	13.93	18.29	23.47												10		6.44	9.24	12.67	16.79	21.70											P	-10	2.50	2.79	3.02	3.18	3.22	3.13												0	2.71	3.13	3.52	3.87	4.12	4.27												10		3.41	3.96	4.49	4.97	5.36										D4SA-2000 / -200X	Q	30			9.47	13.03	17.40	22.05	27.52	33.93	41.38	49.99	59.87	64.20	71.13	77.31				40				10.58	14.43	19.34	24.32	30.13	36.90	44.73	53.73	57.68	64.00	69.66				50						15.75	21.11	26.35	32.42	39.44	47.53	51.08	56.77	61.87			P	30			5.91	6.69	7.46	8.19	8.83	9.37	9.76	10.00	10.05	10.01	9.89	9.73				40				7.10	8.04	8.98	9.87	10.69	11.40	11.98	12.40	12.52	12.64	12.68				50						9.65	10.77	11.84	12.85	13.76	14.54	14.81	15.16	15.41		D4SF-1000 / 100X ^{(3) (4)}	Q	30			7.98	11.24	15.08	19.59	24.84	30.92	37.88									40				9.18	12.66	16.74	21.48	26.98	33.31									50					10.38	13.96	18.14	23.01	28.64								P	30			5.81	6.65	7.45	8.18	8.81	9.32	9.69									40				6.99	8.03	9.02	9.94	10.77	11.48									50					8.48	9.70	10.87	11.98	12.98							D4SH-1500 / -150X	Q	-10	7.13	10.40	14.37	19.16	24.90	31.70												0	6.10	9.21	13.01	17.58	23.04	29.52												10		8.13	11.65	15.90	20.97	26.99											P	-10	3.15	3.55	3.88	4.09	4.18	4.09												0	3.38	3.97	4.50	4.97	5.32	5.54												10		4.31	5.04	5.73	6.36	6.88																																																																																																																																																																																																																																																																																																									
		50					4.17	4.86	5.53	6.16	6.74							D2SC-550 Air / -55X Air ⁽⁶⁾	Q	30		2.35	3.43	4.74	6.29	8.14	10.32	12.87	15.82							Preliminary data		40		1.30	2.82	4.00	5.40	7.07												50			1.70	3.33	4.58												P	30		2.08	2.53	2.98	3.42	3.85	4.23	4.57	4.84									40		2.05	2.56	3.09	3.63	4.16												50			2.56	3.16	3.79											D2SK-650 / -65X	Q	30			3.16	4.83	7.09	9.25	11.80	14.77	18.24	22.24								40			3.61	5.41	7.49	10.25	12.96	16.10	19.75									50					6.00	8.18	11.16	14.00	17.28								P	30		3.16	3.62	4.11	4.61	5.08	5.49	5.82	6.03									40			3.70	4.25	4.85	5.47	6.08	6.64	7.13									50					5.07	5.81	6.58	7.35	8.09							D3SC-1000 / -75X ⁽⁵⁾	Q	30		2.88	4.30	6.08	8.28	10.94	14.12	17.86	22.21	27.21								40		2.04	3.28	4.85	6.80	9.17	12.02	15.39	19.34	23.91								50			2.35	3.70	5.38	7.46	9.98	12.98	16.51	20.63							P	30		2.75	3.32	3.90	4.47	5.05	5.63	6.22	6.83	7.46								40		2.55	3.24	3.94	4.63	5.33	6.03	6.74	7.47	8.21								50			3.06	3.90	4.74	5.57	6.42	7.27	8.14	9.02						D3SS-1500 ⁽⁵⁾	Q	30		3.77	5.80	8.26	11.22	14.74	18.89	23.73	29.33	35.76								40		2.61	4.47	6.70	9.36	12.53	16.26	20.62	25.67	31.49								50			3.26	5.26	7.64	10.45	13.76	17.65	22.16	27.38							P	30		3.69	4.58	5.44	6.28	7.13	8.00	8.92	9.90	10.97								40		3.48	4.54	5.56	6.56	7.55	8.55	9.59	10.68	11.84								50			4.43	5.63	6.80	7.95	9.11	10.29	11.51	12.80						D4SA-1000 / -100X	Q	-10	5.82	8.33	11.45	15.27	19.85	25.27												0	4.97	7.35	10.31	13.93	18.29	23.47												10		6.44	9.24	12.67	16.79	21.70											P	-10	2.50	2.79	3.02	3.18	3.22	3.13												0	2.71	3.13	3.52	3.87	4.12	4.27												10		3.41	3.96	4.49	4.97	5.36										D4SA-2000 / -200X	Q	30			9.47	13.03	17.40	22.05	27.52	33.93	41.38	49.99	59.87	64.20	71.13	77.31				40				10.58	14.43	19.34	24.32	30.13	36.90	44.73	53.73	57.68	64.00	69.66				50						15.75	21.11	26.35	32.42	39.44	47.53	51.08	56.77	61.87			P	30			5.91	6.69	7.46	8.19	8.83	9.37	9.76	10.00	10.05	10.01	9.89	9.73				40				7.10	8.04	8.98	9.87	10.69	11.40	11.98	12.40	12.52	12.64	12.68				50						9.65	10.77	11.84	12.85	13.76	14.54	14.81	15.16	15.41		D4SF-1000 / 100X ^{(3) (4)}	Q	30			7.98	11.24	15.08	19.59	24.84	30.92	37.88									40				9.18	12.66	16.74	21.48	26.98	33.31									50					10.38	13.96	18.14	23.01	28.64								P	30			5.81	6.65	7.45	8.18	8.81	9.32	9.69									40				6.99	8.03	9.02	9.94	10.77	11.48									50					8.48	9.70	10.87	11.98	12.98							D4SH-1500 / -150X	Q	-10	7.13	10.40	14.37	19.16	24.90	31.70												0	6.10	9.21	13.01	17.58	23.04	29.52												10		8.13	11.65	15.90	20.97	26.99											P	-10	3.15	3.55	3.88	4.09	4.18	4.09												0	3.38	3.97	4.50	4.97	5.32	5.54												10		4.31	5.04	5.73	6.36	6.88																																																																																																																																																																																																																																																																																																																											
D2SC-550 Air / -55X Air ⁽⁶⁾	Q	30		2.35	3.43	4.74	6.29	8.14	10.32	12.87	15.82							Preliminary data		40		1.30	2.82	4.00	5.40	7.07												50			1.70	3.33	4.58												P	30		2.08	2.53	2.98	3.42	3.85	4.23	4.57	4.84									40		2.05	2.56	3.09	3.63	4.16												50			2.56	3.16	3.79											D2SK-650 / -65X	Q	30			3.16	4.83	7.09	9.25	11.80	14.77	18.24	22.24								40			3.61	5.41	7.49	10.25	12.96	16.10	19.75									50					6.00	8.18	11.16	14.00	17.28								P	30		3.16	3.62	4.11	4.61	5.08	5.49	5.82	6.03									40			3.70	4.25	4.85	5.47	6.08	6.64	7.13									50					5.07	5.81	6.58	7.35	8.09							D3SC-1000 / -75X ⁽⁵⁾	Q	30		2.88	4.30	6.08	8.28	10.94	14.12	17.86	22.21	27.21								40		2.04	3.28	4.85	6.80	9.17	12.02	15.39	19.34	23.91								50			2.35	3.70	5.38	7.46	9.98	12.98	16.51	20.63							P	30		2.75	3.32	3.90	4.47	5.05	5.63	6.22	6.83	7.46								40		2.55	3.24	3.94	4.63	5.33	6.03	6.74	7.47	8.21								50			3.06	3.90	4.74	5.57	6.42	7.27	8.14	9.02						D3SS-1500 ⁽⁵⁾	Q	30		3.77	5.80	8.26	11.22	14.74	18.89	23.73	29.33	35.76								40		2.61	4.47	6.70	9.36	12.53	16.26	20.62	25.67	31.49								50			3.26	5.26	7.64	10.45	13.76	17.65	22.16	27.38							P	30		3.69	4.58	5.44	6.28	7.13	8.00	8.92	9.90	10.97								40		3.48	4.54	5.56	6.56	7.55	8.55	9.59	10.68	11.84								50			4.43	5.63	6.80	7.95	9.11	10.29	11.51	12.80						D4SA-1000 / -100X	Q	-10	5.82	8.33	11.45	15.27	19.85	25.27												0	4.97	7.35	10.31	13.93	18.29	23.47												10		6.44	9.24	12.67	16.79	21.70											P	-10	2.50	2.79	3.02	3.18	3.22	3.13												0	2.71	3.13	3.52	3.87	4.12	4.27												10		3.41	3.96	4.49	4.97	5.36										D4SA-2000 / -200X	Q	30			9.47	13.03	17.40	22.05	27.52	33.93	41.38	49.99	59.87	64.20	71.13	77.31				40				10.58	14.43	19.34	24.32	30.13	36.90	44.73	53.73	57.68	64.00	69.66				50						15.75	21.11	26.35	32.42	39.44	47.53	51.08	56.77	61.87			P	30			5.91	6.69	7.46	8.19	8.83	9.37	9.76	10.00	10.05	10.01	9.89	9.73				40				7.10	8.04	8.98	9.87	10.69	11.40	11.98	12.40	12.52	12.64	12.68				50						9.65	10.77	11.84	12.85	13.76	14.54	14.81	15.16	15.41		D4SF-1000 / 100X ^{(3) (4)}	Q	30			7.98	11.24	15.08	19.59	24.84	30.92	37.88									40				9.18	12.66	16.74	21.48	26.98	33.31									50					10.38	13.96	18.14	23.01	28.64								P	30			5.81	6.65	7.45	8.18	8.81	9.32	9.69									40				6.99	8.03	9.02	9.94	10.77	11.48									50					8.48	9.70	10.87	11.98	12.98							D4SH-1500 / -150X	Q	-10	7.13	10.40	14.37	19.16	24.90	31.70												0	6.10	9.21	13.01	17.58	23.04	29.52												10		8.13	11.65	15.90	20.97	26.99											P	-10	3.15	3.55	3.88	4.09	4.18	4.09												0	3.38	3.97	4.50	4.97	5.32	5.54												10		4.31	5.04	5.73	6.36	6.88																																																																																																																																																																																																																																																																																																																																													
Preliminary data		40		1.30	2.82	4.00	5.40	7.07												50			1.70	3.33	4.58												P	30		2.08	2.53	2.98	3.42	3.85	4.23	4.57	4.84									40		2.05	2.56	3.09	3.63	4.16												50			2.56	3.16	3.79											D2SK-650 / -65X	Q	30			3.16	4.83	7.09	9.25	11.80	14.77	18.24	22.24								40			3.61	5.41	7.49	10.25	12.96	16.10	19.75									50					6.00	8.18	11.16	14.00	17.28								P	30		3.16	3.62	4.11	4.61	5.08	5.49	5.82	6.03									40			3.70	4.25	4.85	5.47	6.08	6.64	7.13									50					5.07	5.81	6.58	7.35	8.09							D3SC-1000 / -75X ⁽⁵⁾	Q	30		2.88	4.30	6.08	8.28	10.94	14.12	17.86	22.21	27.21								40		2.04	3.28	4.85	6.80	9.17	12.02	15.39	19.34	23.91								50			2.35	3.70	5.38	7.46	9.98	12.98	16.51	20.63							P	30		2.75	3.32	3.90	4.47	5.05	5.63	6.22	6.83	7.46								40		2.55	3.24	3.94	4.63	5.33	6.03	6.74	7.47	8.21								50			3.06	3.90	4.74	5.57	6.42	7.27	8.14	9.02						D3SS-1500 ⁽⁵⁾	Q	30		3.77	5.80	8.26	11.22	14.74	18.89	23.73	29.33	35.76								40		2.61	4.47	6.70	9.36	12.53	16.26	20.62	25.67	31.49								50			3.26	5.26	7.64	10.45	13.76	17.65	22.16	27.38							P	30		3.69	4.58	5.44	6.28	7.13	8.00	8.92	9.90	10.97								40		3.48	4.54	5.56	6.56	7.55	8.55	9.59	10.68	11.84								50			4.43	5.63	6.80	7.95	9.11	10.29	11.51	12.80						D4SA-1000 / -100X	Q	-10	5.82	8.33	11.45	15.27	19.85	25.27												0	4.97	7.35	10.31	13.93	18.29	23.47												10		6.44	9.24	12.67	16.79	21.70											P	-10	2.50	2.79	3.02	3.18	3.22	3.13												0	2.71	3.13	3.52	3.87	4.12	4.27												10		3.41	3.96	4.49	4.97	5.36										D4SA-2000 / -200X	Q	30			9.47	13.03	17.40	22.05	27.52	33.93	41.38	49.99	59.87	64.20	71.13	77.31				40				10.58	14.43	19.34	24.32	30.13	36.90	44.73	53.73	57.68	64.00	69.66				50						15.75	21.11	26.35	32.42	39.44	47.53	51.08	56.77	61.87			P	30			5.91	6.69	7.46	8.19	8.83	9.37	9.76	10.00	10.05	10.01	9.89	9.73				40				7.10	8.04	8.98	9.87	10.69	11.40	11.98	12.40	12.52	12.64	12.68				50						9.65	10.77	11.84	12.85	13.76	14.54	14.81	15.16	15.41		D4SF-1000 / 100X ^{(3) (4)}	Q	30			7.98	11.24	15.08	19.59	24.84	30.92	37.88									40				9.18	12.66	16.74	21.48	26.98	33.31									50					10.38	13.96	18.14	23.01	28.64								P	30			5.81	6.65	7.45	8.18	8.81	9.32	9.69									40				6.99	8.03	9.02	9.94	10.77	11.48									50					8.48	9.70	10.87	11.98	12.98							D4SH-1500 / -150X	Q	-10	7.13	10.40	14.37	19.16	24.90	31.70												0	6.10	9.21	13.01	17.58	23.04	29.52												10		8.13	11.65	15.90	20.97	26.99											P	-10	3.15	3.55	3.88	4.09	4.18	4.09												0	3.38	3.97	4.50	4.97	5.32	5.54												10		4.31	5.04	5.73	6.36	6.88																																																																																																																																																																																																																																																																																																																																																															
		50			1.70	3.33	4.58												P	30		2.08	2.53	2.98	3.42	3.85	4.23	4.57	4.84									40		2.05	2.56	3.09	3.63	4.16												50			2.56	3.16	3.79											D2SK-650 / -65X	Q	30			3.16	4.83	7.09	9.25	11.80	14.77	18.24	22.24								40			3.61	5.41	7.49	10.25	12.96	16.10	19.75									50					6.00	8.18	11.16	14.00	17.28								P	30		3.16	3.62	4.11	4.61	5.08	5.49	5.82	6.03									40			3.70	4.25	4.85	5.47	6.08	6.64	7.13									50					5.07	5.81	6.58	7.35	8.09							D3SC-1000 / -75X ⁽⁵⁾	Q	30		2.88	4.30	6.08	8.28	10.94	14.12	17.86	22.21	27.21								40		2.04	3.28	4.85	6.80	9.17	12.02	15.39	19.34	23.91								50			2.35	3.70	5.38	7.46	9.98	12.98	16.51	20.63							P	30		2.75	3.32	3.90	4.47	5.05	5.63	6.22	6.83	7.46								40		2.55	3.24	3.94	4.63	5.33	6.03	6.74	7.47	8.21								50			3.06	3.90	4.74	5.57	6.42	7.27	8.14	9.02						D3SS-1500 ⁽⁵⁾	Q	30		3.77	5.80	8.26	11.22	14.74	18.89	23.73	29.33	35.76								40		2.61	4.47	6.70	9.36	12.53	16.26	20.62	25.67	31.49								50			3.26	5.26	7.64	10.45	13.76	17.65	22.16	27.38							P	30		3.69	4.58	5.44	6.28	7.13	8.00	8.92	9.90	10.97								40		3.48	4.54	5.56	6.56	7.55	8.55	9.59	10.68	11.84								50			4.43	5.63	6.80	7.95	9.11	10.29	11.51	12.80						D4SA-1000 / -100X	Q	-10	5.82	8.33	11.45	15.27	19.85	25.27												0	4.97	7.35	10.31	13.93	18.29	23.47												10		6.44	9.24	12.67	16.79	21.70											P	-10	2.50	2.79	3.02	3.18	3.22	3.13												0	2.71	3.13	3.52	3.87	4.12	4.27												10		3.41	3.96	4.49	4.97	5.36										D4SA-2000 / -200X	Q	30			9.47	13.03	17.40	22.05	27.52	33.93	41.38	49.99	59.87	64.20	71.13	77.31				40				10.58	14.43	19.34	24.32	30.13	36.90	44.73	53.73	57.68	64.00	69.66				50						15.75	21.11	26.35	32.42	39.44	47.53	51.08	56.77	61.87			P	30			5.91	6.69	7.46	8.19	8.83	9.37	9.76	10.00	10.05	10.01	9.89	9.73				40				7.10	8.04	8.98	9.87	10.69	11.40	11.98	12.40	12.52	12.64	12.68				50						9.65	10.77	11.84	12.85	13.76	14.54	14.81	15.16	15.41		D4SF-1000 / 100X ^{(3) (4)}	Q	30			7.98	11.24	15.08	19.59	24.84	30.92	37.88									40				9.18	12.66	16.74	21.48	26.98	33.31									50					10.38	13.96	18.14	23.01	28.64								P	30			5.81	6.65	7.45	8.18	8.81	9.32	9.69									40				6.99	8.03	9.02	9.94	10.77	11.48									50					8.48	9.70	10.87	11.98	12.98							D4SH-1500 / -150X	Q	-10	7.13	10.40	14.37	19.16	24.90	31.70												0	6.10	9.21	13.01	17.58	23.04	29.52												10		8.13	11.65	15.90	20.97	26.99											P	-10	3.15	3.55	3.88	4.09	4.18	4.09												0	3.38	3.97	4.50	4.97	5.32	5.54												10		4.31	5.04	5.73	6.36	6.88																																																																																																																																																																																																																																																																																																																																																																																	
	P	30		2.08	2.53	2.98	3.42	3.85	4.23	4.57	4.84									40		2.05	2.56	3.09	3.63	4.16												50			2.56	3.16	3.79											D2SK-650 / -65X	Q	30			3.16	4.83	7.09	9.25	11.80	14.77	18.24	22.24								40			3.61	5.41	7.49	10.25	12.96	16.10	19.75									50					6.00	8.18	11.16	14.00	17.28								P	30		3.16	3.62	4.11	4.61	5.08	5.49	5.82	6.03									40			3.70	4.25	4.85	5.47	6.08	6.64	7.13									50					5.07	5.81	6.58	7.35	8.09							D3SC-1000 / -75X ⁽⁵⁾	Q	30		2.88	4.30	6.08	8.28	10.94	14.12	17.86	22.21	27.21								40		2.04	3.28	4.85	6.80	9.17	12.02	15.39	19.34	23.91								50			2.35	3.70	5.38	7.46	9.98	12.98	16.51	20.63							P	30		2.75	3.32	3.90	4.47	5.05	5.63	6.22	6.83	7.46								40		2.55	3.24	3.94	4.63	5.33	6.03	6.74	7.47	8.21								50			3.06	3.90	4.74	5.57	6.42	7.27	8.14	9.02						D3SS-1500 ⁽⁵⁾	Q	30		3.77	5.80	8.26	11.22	14.74	18.89	23.73	29.33	35.76								40		2.61	4.47	6.70	9.36	12.53	16.26	20.62	25.67	31.49								50			3.26	5.26	7.64	10.45	13.76	17.65	22.16	27.38							P	30		3.69	4.58	5.44	6.28	7.13	8.00	8.92	9.90	10.97								40		3.48	4.54	5.56	6.56	7.55	8.55	9.59	10.68	11.84								50			4.43	5.63	6.80	7.95	9.11	10.29	11.51	12.80						D4SA-1000 / -100X	Q	-10	5.82	8.33	11.45	15.27	19.85	25.27												0	4.97	7.35	10.31	13.93	18.29	23.47												10		6.44	9.24	12.67	16.79	21.70											P	-10	2.50	2.79	3.02	3.18	3.22	3.13												0	2.71	3.13	3.52	3.87	4.12	4.27												10		3.41	3.96	4.49	4.97	5.36										D4SA-2000 / -200X	Q	30			9.47	13.03	17.40	22.05	27.52	33.93	41.38	49.99	59.87	64.20	71.13	77.31				40				10.58	14.43	19.34	24.32	30.13	36.90	44.73	53.73	57.68	64.00	69.66				50						15.75	21.11	26.35	32.42	39.44	47.53	51.08	56.77	61.87			P	30			5.91	6.69	7.46	8.19	8.83	9.37	9.76	10.00	10.05	10.01	9.89	9.73				40				7.10	8.04	8.98	9.87	10.69	11.40	11.98	12.40	12.52	12.64	12.68				50						9.65	10.77	11.84	12.85	13.76	14.54	14.81	15.16	15.41		D4SF-1000 / 100X ^{(3) (4)}	Q	30			7.98	11.24	15.08	19.59	24.84	30.92	37.88									40				9.18	12.66	16.74	21.48	26.98	33.31									50					10.38	13.96	18.14	23.01	28.64								P	30			5.81	6.65	7.45	8.18	8.81	9.32	9.69									40				6.99	8.03	9.02	9.94	10.77	11.48									50					8.48	9.70	10.87	11.98	12.98							D4SH-1500 / -150X	Q	-10	7.13	10.40	14.37	19.16	24.90	31.70												0	6.10	9.21	13.01	17.58	23.04	29.52												10		8.13	11.65	15.90	20.97	26.99											P	-10	3.15	3.55	3.88	4.09	4.18	4.09												0	3.38	3.97	4.50	4.97	5.32	5.54												10		4.31	5.04	5.73	6.36	6.88																																																																																																																																																																																																																																																																																																																																																																																																			
		40		2.05	2.56	3.09	3.63	4.16												50			2.56	3.16	3.79											D2SK-650 / -65X	Q	30			3.16	4.83	7.09	9.25	11.80	14.77	18.24	22.24								40			3.61	5.41	7.49	10.25	12.96	16.10	19.75									50					6.00	8.18	11.16	14.00	17.28								P	30		3.16	3.62	4.11	4.61	5.08	5.49	5.82	6.03									40			3.70	4.25	4.85	5.47	6.08	6.64	7.13									50					5.07	5.81	6.58	7.35	8.09							D3SC-1000 / -75X ⁽⁵⁾	Q	30		2.88	4.30	6.08	8.28	10.94	14.12	17.86	22.21	27.21								40		2.04	3.28	4.85	6.80	9.17	12.02	15.39	19.34	23.91								50			2.35	3.70	5.38	7.46	9.98	12.98	16.51	20.63							P	30		2.75	3.32	3.90	4.47	5.05	5.63	6.22	6.83	7.46								40		2.55	3.24	3.94	4.63	5.33	6.03	6.74	7.47	8.21								50			3.06	3.90	4.74	5.57	6.42	7.27	8.14	9.02						D3SS-1500 ⁽⁵⁾	Q	30		3.77	5.80	8.26	11.22	14.74	18.89	23.73	29.33	35.76								40		2.61	4.47	6.70	9.36	12.53	16.26	20.62	25.67	31.49								50			3.26	5.26	7.64	10.45	13.76	17.65	22.16	27.38							P	30		3.69	4.58	5.44	6.28	7.13	8.00	8.92	9.90	10.97								40		3.48	4.54	5.56	6.56	7.55	8.55	9.59	10.68	11.84								50			4.43	5.63	6.80	7.95	9.11	10.29	11.51	12.80						D4SA-1000 / -100X	Q	-10	5.82	8.33	11.45	15.27	19.85	25.27												0	4.97	7.35	10.31	13.93	18.29	23.47												10		6.44	9.24	12.67	16.79	21.70											P	-10	2.50	2.79	3.02	3.18	3.22	3.13												0	2.71	3.13	3.52	3.87	4.12	4.27												10		3.41	3.96	4.49	4.97	5.36										D4SA-2000 / -200X	Q	30			9.47	13.03	17.40	22.05	27.52	33.93	41.38	49.99	59.87	64.20	71.13	77.31				40				10.58	14.43	19.34	24.32	30.13	36.90	44.73	53.73	57.68	64.00	69.66				50						15.75	21.11	26.35	32.42	39.44	47.53	51.08	56.77	61.87			P	30			5.91	6.69	7.46	8.19	8.83	9.37	9.76	10.00	10.05	10.01	9.89	9.73				40				7.10	8.04	8.98	9.87	10.69	11.40	11.98	12.40	12.52	12.64	12.68				50						9.65	10.77	11.84	12.85	13.76	14.54	14.81	15.16	15.41		D4SF-1000 / 100X ^{(3) (4)}	Q	30			7.98	11.24	15.08	19.59	24.84	30.92	37.88									40				9.18	12.66	16.74	21.48	26.98	33.31									50					10.38	13.96	18.14	23.01	28.64								P	30			5.81	6.65	7.45	8.18	8.81	9.32	9.69									40				6.99	8.03	9.02	9.94	10.77	11.48									50					8.48	9.70	10.87	11.98	12.98							D4SH-1500 / -150X	Q	-10	7.13	10.40	14.37	19.16	24.90	31.70												0	6.10	9.21	13.01	17.58	23.04	29.52												10		8.13	11.65	15.90	20.97	26.99											P	-10	3.15	3.55	3.88	4.09	4.18	4.09												0	3.38	3.97	4.50	4.97	5.32	5.54												10		4.31	5.04	5.73	6.36	6.88																																																																																																																																																																																																																																																																																																																																																																																																																					
		50			2.56	3.16	3.79											D2SK-650 / -65X	Q	30			3.16	4.83	7.09	9.25	11.80	14.77	18.24	22.24								40			3.61	5.41	7.49	10.25	12.96	16.10	19.75									50					6.00	8.18	11.16	14.00	17.28								P	30		3.16	3.62	4.11	4.61	5.08	5.49	5.82	6.03									40			3.70	4.25	4.85	5.47	6.08	6.64	7.13									50					5.07	5.81	6.58	7.35	8.09							D3SC-1000 / -75X ⁽⁵⁾	Q	30		2.88	4.30	6.08	8.28	10.94	14.12	17.86	22.21	27.21								40		2.04	3.28	4.85	6.80	9.17	12.02	15.39	19.34	23.91								50			2.35	3.70	5.38	7.46	9.98	12.98	16.51	20.63							P	30		2.75	3.32	3.90	4.47	5.05	5.63	6.22	6.83	7.46								40		2.55	3.24	3.94	4.63	5.33	6.03	6.74	7.47	8.21								50			3.06	3.90	4.74	5.57	6.42	7.27	8.14	9.02						D3SS-1500 ⁽⁵⁾	Q	30		3.77	5.80	8.26	11.22	14.74	18.89	23.73	29.33	35.76								40		2.61	4.47	6.70	9.36	12.53	16.26	20.62	25.67	31.49								50			3.26	5.26	7.64	10.45	13.76	17.65	22.16	27.38							P	30		3.69	4.58	5.44	6.28	7.13	8.00	8.92	9.90	10.97								40		3.48	4.54	5.56	6.56	7.55	8.55	9.59	10.68	11.84								50			4.43	5.63	6.80	7.95	9.11	10.29	11.51	12.80						D4SA-1000 / -100X	Q	-10	5.82	8.33	11.45	15.27	19.85	25.27												0	4.97	7.35	10.31	13.93	18.29	23.47												10		6.44	9.24	12.67	16.79	21.70											P	-10	2.50	2.79	3.02	3.18	3.22	3.13												0	2.71	3.13	3.52	3.87	4.12	4.27												10		3.41	3.96	4.49	4.97	5.36										D4SA-2000 / -200X	Q	30			9.47	13.03	17.40	22.05	27.52	33.93	41.38	49.99	59.87	64.20	71.13	77.31				40				10.58	14.43	19.34	24.32	30.13	36.90	44.73	53.73	57.68	64.00	69.66				50						15.75	21.11	26.35	32.42	39.44	47.53	51.08	56.77	61.87			P	30			5.91	6.69	7.46	8.19	8.83	9.37	9.76	10.00	10.05	10.01	9.89	9.73				40				7.10	8.04	8.98	9.87	10.69	11.40	11.98	12.40	12.52	12.64	12.68				50						9.65	10.77	11.84	12.85	13.76	14.54	14.81	15.16	15.41		D4SF-1000 / 100X ^{(3) (4)}	Q	30			7.98	11.24	15.08	19.59	24.84	30.92	37.88									40				9.18	12.66	16.74	21.48	26.98	33.31									50					10.38	13.96	18.14	23.01	28.64								P	30			5.81	6.65	7.45	8.18	8.81	9.32	9.69									40				6.99	8.03	9.02	9.94	10.77	11.48									50					8.48	9.70	10.87	11.98	12.98							D4SH-1500 / -150X	Q	-10	7.13	10.40	14.37	19.16	24.90	31.70												0	6.10	9.21	13.01	17.58	23.04	29.52												10		8.13	11.65	15.90	20.97	26.99											P	-10	3.15	3.55	3.88	4.09	4.18	4.09												0	3.38	3.97	4.50	4.97	5.32	5.54												10		4.31	5.04	5.73	6.36	6.88																																																																																																																																																																																																																																																																																																																																																																																																																																							
D2SK-650 / -65X	Q	30			3.16	4.83	7.09	9.25	11.80	14.77	18.24	22.24								40			3.61	5.41	7.49	10.25	12.96	16.10	19.75									50					6.00	8.18	11.16	14.00	17.28								P	30		3.16	3.62	4.11	4.61	5.08	5.49	5.82	6.03									40			3.70	4.25	4.85	5.47	6.08	6.64	7.13									50					5.07	5.81	6.58	7.35	8.09							D3SC-1000 / -75X ⁽⁵⁾	Q	30		2.88	4.30	6.08	8.28	10.94	14.12	17.86	22.21	27.21								40		2.04	3.28	4.85	6.80	9.17	12.02	15.39	19.34	23.91								50			2.35	3.70	5.38	7.46	9.98	12.98	16.51	20.63							P	30		2.75	3.32	3.90	4.47	5.05	5.63	6.22	6.83	7.46								40		2.55	3.24	3.94	4.63	5.33	6.03	6.74	7.47	8.21								50			3.06	3.90	4.74	5.57	6.42	7.27	8.14	9.02						D3SS-1500 ⁽⁵⁾	Q	30		3.77	5.80	8.26	11.22	14.74	18.89	23.73	29.33	35.76								40		2.61	4.47	6.70	9.36	12.53	16.26	20.62	25.67	31.49								50			3.26	5.26	7.64	10.45	13.76	17.65	22.16	27.38							P	30		3.69	4.58	5.44	6.28	7.13	8.00	8.92	9.90	10.97								40		3.48	4.54	5.56	6.56	7.55	8.55	9.59	10.68	11.84								50			4.43	5.63	6.80	7.95	9.11	10.29	11.51	12.80						D4SA-1000 / -100X	Q	-10	5.82	8.33	11.45	15.27	19.85	25.27												0	4.97	7.35	10.31	13.93	18.29	23.47												10		6.44	9.24	12.67	16.79	21.70											P	-10	2.50	2.79	3.02	3.18	3.22	3.13												0	2.71	3.13	3.52	3.87	4.12	4.27												10		3.41	3.96	4.49	4.97	5.36										D4SA-2000 / -200X	Q	30			9.47	13.03	17.40	22.05	27.52	33.93	41.38	49.99	59.87	64.20	71.13	77.31				40				10.58	14.43	19.34	24.32	30.13	36.90	44.73	53.73	57.68	64.00	69.66				50						15.75	21.11	26.35	32.42	39.44	47.53	51.08	56.77	61.87			P	30			5.91	6.69	7.46	8.19	8.83	9.37	9.76	10.00	10.05	10.01	9.89	9.73				40				7.10	8.04	8.98	9.87	10.69	11.40	11.98	12.40	12.52	12.64	12.68				50						9.65	10.77	11.84	12.85	13.76	14.54	14.81	15.16	15.41		D4SF-1000 / 100X ^{(3) (4)}	Q	30			7.98	11.24	15.08	19.59	24.84	30.92	37.88									40				9.18	12.66	16.74	21.48	26.98	33.31									50					10.38	13.96	18.14	23.01	28.64								P	30			5.81	6.65	7.45	8.18	8.81	9.32	9.69									40				6.99	8.03	9.02	9.94	10.77	11.48									50					8.48	9.70	10.87	11.98	12.98							D4SH-1500 / -150X	Q	-10	7.13	10.40	14.37	19.16	24.90	31.70												0	6.10	9.21	13.01	17.58	23.04	29.52												10		8.13	11.65	15.90	20.97	26.99											P	-10	3.15	3.55	3.88	4.09	4.18	4.09												0	3.38	3.97	4.50	4.97	5.32	5.54												10		4.31	5.04	5.73	6.36	6.88																																																																																																																																																																																																																																																																																																																																																																																																																																																									
		40			3.61	5.41	7.49	10.25	12.96	16.10	19.75									50					6.00	8.18	11.16	14.00	17.28								P	30		3.16	3.62	4.11	4.61	5.08	5.49	5.82	6.03									40			3.70	4.25	4.85	5.47	6.08	6.64	7.13									50					5.07	5.81	6.58	7.35	8.09							D3SC-1000 / -75X ⁽⁵⁾	Q	30		2.88	4.30	6.08	8.28	10.94	14.12	17.86	22.21	27.21								40		2.04	3.28	4.85	6.80	9.17	12.02	15.39	19.34	23.91								50			2.35	3.70	5.38	7.46	9.98	12.98	16.51	20.63							P	30		2.75	3.32	3.90	4.47	5.05	5.63	6.22	6.83	7.46								40		2.55	3.24	3.94	4.63	5.33	6.03	6.74	7.47	8.21								50			3.06	3.90	4.74	5.57	6.42	7.27	8.14	9.02						D3SS-1500 ⁽⁵⁾	Q	30		3.77	5.80	8.26	11.22	14.74	18.89	23.73	29.33	35.76								40		2.61	4.47	6.70	9.36	12.53	16.26	20.62	25.67	31.49								50			3.26	5.26	7.64	10.45	13.76	17.65	22.16	27.38							P	30		3.69	4.58	5.44	6.28	7.13	8.00	8.92	9.90	10.97								40		3.48	4.54	5.56	6.56	7.55	8.55	9.59	10.68	11.84								50			4.43	5.63	6.80	7.95	9.11	10.29	11.51	12.80						D4SA-1000 / -100X	Q	-10	5.82	8.33	11.45	15.27	19.85	25.27												0	4.97	7.35	10.31	13.93	18.29	23.47												10		6.44	9.24	12.67	16.79	21.70											P	-10	2.50	2.79	3.02	3.18	3.22	3.13												0	2.71	3.13	3.52	3.87	4.12	4.27												10		3.41	3.96	4.49	4.97	5.36										D4SA-2000 / -200X	Q	30			9.47	13.03	17.40	22.05	27.52	33.93	41.38	49.99	59.87	64.20	71.13	77.31				40				10.58	14.43	19.34	24.32	30.13	36.90	44.73	53.73	57.68	64.00	69.66				50						15.75	21.11	26.35	32.42	39.44	47.53	51.08	56.77	61.87			P	30			5.91	6.69	7.46	8.19	8.83	9.37	9.76	10.00	10.05	10.01	9.89	9.73				40				7.10	8.04	8.98	9.87	10.69	11.40	11.98	12.40	12.52	12.64	12.68				50						9.65	10.77	11.84	12.85	13.76	14.54	14.81	15.16	15.41		D4SF-1000 / 100X ^{(3) (4)}	Q	30			7.98	11.24	15.08	19.59	24.84	30.92	37.88									40				9.18	12.66	16.74	21.48	26.98	33.31									50					10.38	13.96	18.14	23.01	28.64								P	30			5.81	6.65	7.45	8.18	8.81	9.32	9.69									40				6.99	8.03	9.02	9.94	10.77	11.48									50					8.48	9.70	10.87	11.98	12.98							D4SH-1500 / -150X	Q	-10	7.13	10.40	14.37	19.16	24.90	31.70												0	6.10	9.21	13.01	17.58	23.04	29.52												10		8.13	11.65	15.90	20.97	26.99											P	-10	3.15	3.55	3.88	4.09	4.18	4.09												0	3.38	3.97	4.50	4.97	5.32	5.54												10		4.31	5.04	5.73	6.36	6.88																																																																																																																																																																																																																																																																																																																																																																																																																																																																											
		50					6.00	8.18	11.16	14.00	17.28								P	30		3.16	3.62	4.11	4.61	5.08	5.49	5.82	6.03									40			3.70	4.25	4.85	5.47	6.08	6.64	7.13									50					5.07	5.81	6.58	7.35	8.09							D3SC-1000 / -75X ⁽⁵⁾	Q	30		2.88	4.30	6.08	8.28	10.94	14.12	17.86	22.21	27.21								40		2.04	3.28	4.85	6.80	9.17	12.02	15.39	19.34	23.91								50			2.35	3.70	5.38	7.46	9.98	12.98	16.51	20.63							P	30		2.75	3.32	3.90	4.47	5.05	5.63	6.22	6.83	7.46								40		2.55	3.24	3.94	4.63	5.33	6.03	6.74	7.47	8.21								50			3.06	3.90	4.74	5.57	6.42	7.27	8.14	9.02						D3SS-1500 ⁽⁵⁾	Q	30		3.77	5.80	8.26	11.22	14.74	18.89	23.73	29.33	35.76								40		2.61	4.47	6.70	9.36	12.53	16.26	20.62	25.67	31.49								50			3.26	5.26	7.64	10.45	13.76	17.65	22.16	27.38							P	30		3.69	4.58	5.44	6.28	7.13	8.00	8.92	9.90	10.97								40		3.48	4.54	5.56	6.56	7.55	8.55	9.59	10.68	11.84								50			4.43	5.63	6.80	7.95	9.11	10.29	11.51	12.80						D4SA-1000 / -100X	Q	-10	5.82	8.33	11.45	15.27	19.85	25.27												0	4.97	7.35	10.31	13.93	18.29	23.47												10		6.44	9.24	12.67	16.79	21.70											P	-10	2.50	2.79	3.02	3.18	3.22	3.13												0	2.71	3.13	3.52	3.87	4.12	4.27												10		3.41	3.96	4.49	4.97	5.36										D4SA-2000 / -200X	Q	30			9.47	13.03	17.40	22.05	27.52	33.93	41.38	49.99	59.87	64.20	71.13	77.31				40				10.58	14.43	19.34	24.32	30.13	36.90	44.73	53.73	57.68	64.00	69.66				50						15.75	21.11	26.35	32.42	39.44	47.53	51.08	56.77	61.87			P	30			5.91	6.69	7.46	8.19	8.83	9.37	9.76	10.00	10.05	10.01	9.89	9.73				40				7.10	8.04	8.98	9.87	10.69	11.40	11.98	12.40	12.52	12.64	12.68				50						9.65	10.77	11.84	12.85	13.76	14.54	14.81	15.16	15.41		D4SF-1000 / 100X ^{(3) (4)}	Q	30			7.98	11.24	15.08	19.59	24.84	30.92	37.88									40				9.18	12.66	16.74	21.48	26.98	33.31									50					10.38	13.96	18.14	23.01	28.64								P	30			5.81	6.65	7.45	8.18	8.81	9.32	9.69									40				6.99	8.03	9.02	9.94	10.77	11.48									50					8.48	9.70	10.87	11.98	12.98							D4SH-1500 / -150X	Q	-10	7.13	10.40	14.37	19.16	24.90	31.70												0	6.10	9.21	13.01	17.58	23.04	29.52												10		8.13	11.65	15.90	20.97	26.99											P	-10	3.15	3.55	3.88	4.09	4.18	4.09												0	3.38	3.97	4.50	4.97	5.32	5.54												10		4.31	5.04	5.73	6.36	6.88																																																																																																																																																																																																																																																																																																																																																																																																																																																																																													
	P	30		3.16	3.62	4.11	4.61	5.08	5.49	5.82	6.03									40			3.70	4.25	4.85	5.47	6.08	6.64	7.13									50					5.07	5.81	6.58	7.35	8.09							D3SC-1000 / -75X ⁽⁵⁾	Q	30		2.88	4.30	6.08	8.28	10.94	14.12	17.86	22.21	27.21								40		2.04	3.28	4.85	6.80	9.17	12.02	15.39	19.34	23.91								50			2.35	3.70	5.38	7.46	9.98	12.98	16.51	20.63							P	30		2.75	3.32	3.90	4.47	5.05	5.63	6.22	6.83	7.46								40		2.55	3.24	3.94	4.63	5.33	6.03	6.74	7.47	8.21								50			3.06	3.90	4.74	5.57	6.42	7.27	8.14	9.02						D3SS-1500 ⁽⁵⁾	Q	30		3.77	5.80	8.26	11.22	14.74	18.89	23.73	29.33	35.76								40		2.61	4.47	6.70	9.36	12.53	16.26	20.62	25.67	31.49								50			3.26	5.26	7.64	10.45	13.76	17.65	22.16	27.38							P	30		3.69	4.58	5.44	6.28	7.13	8.00	8.92	9.90	10.97								40		3.48	4.54	5.56	6.56	7.55	8.55	9.59	10.68	11.84								50			4.43	5.63	6.80	7.95	9.11	10.29	11.51	12.80						D4SA-1000 / -100X	Q	-10	5.82	8.33	11.45	15.27	19.85	25.27												0	4.97	7.35	10.31	13.93	18.29	23.47												10		6.44	9.24	12.67	16.79	21.70											P	-10	2.50	2.79	3.02	3.18	3.22	3.13												0	2.71	3.13	3.52	3.87	4.12	4.27												10		3.41	3.96	4.49	4.97	5.36										D4SA-2000 / -200X	Q	30			9.47	13.03	17.40	22.05	27.52	33.93	41.38	49.99	59.87	64.20	71.13	77.31				40				10.58	14.43	19.34	24.32	30.13	36.90	44.73	53.73	57.68	64.00	69.66				50						15.75	21.11	26.35	32.42	39.44	47.53	51.08	56.77	61.87			P	30			5.91	6.69	7.46	8.19	8.83	9.37	9.76	10.00	10.05	10.01	9.89	9.73				40				7.10	8.04	8.98	9.87	10.69	11.40	11.98	12.40	12.52	12.64	12.68				50						9.65	10.77	11.84	12.85	13.76	14.54	14.81	15.16	15.41		D4SF-1000 / 100X ^{(3) (4)}	Q	30			7.98	11.24	15.08	19.59	24.84	30.92	37.88									40				9.18	12.66	16.74	21.48	26.98	33.31									50					10.38	13.96	18.14	23.01	28.64								P	30			5.81	6.65	7.45	8.18	8.81	9.32	9.69									40				6.99	8.03	9.02	9.94	10.77	11.48									50					8.48	9.70	10.87	11.98	12.98							D4SH-1500 / -150X	Q	-10	7.13	10.40	14.37	19.16	24.90	31.70												0	6.10	9.21	13.01	17.58	23.04	29.52												10		8.13	11.65	15.90	20.97	26.99											P	-10	3.15	3.55	3.88	4.09	4.18	4.09												0	3.38	3.97	4.50	4.97	5.32	5.54												10		4.31	5.04	5.73	6.36	6.88																																																																																																																																																																																																																																																																																																																																																																																																																																																																																																															
		40			3.70	4.25	4.85	5.47	6.08	6.64	7.13									50					5.07	5.81	6.58	7.35	8.09							D3SC-1000 / -75X ⁽⁵⁾	Q	30		2.88	4.30	6.08	8.28	10.94	14.12	17.86	22.21	27.21								40		2.04	3.28	4.85	6.80	9.17	12.02	15.39	19.34	23.91								50			2.35	3.70	5.38	7.46	9.98	12.98	16.51	20.63							P	30		2.75	3.32	3.90	4.47	5.05	5.63	6.22	6.83	7.46								40		2.55	3.24	3.94	4.63	5.33	6.03	6.74	7.47	8.21								50			3.06	3.90	4.74	5.57	6.42	7.27	8.14	9.02						D3SS-1500 ⁽⁵⁾	Q	30		3.77	5.80	8.26	11.22	14.74	18.89	23.73	29.33	35.76								40		2.61	4.47	6.70	9.36	12.53	16.26	20.62	25.67	31.49								50			3.26	5.26	7.64	10.45	13.76	17.65	22.16	27.38							P	30		3.69	4.58	5.44	6.28	7.13	8.00	8.92	9.90	10.97								40		3.48	4.54	5.56	6.56	7.55	8.55	9.59	10.68	11.84								50			4.43	5.63	6.80	7.95	9.11	10.29	11.51	12.80						D4SA-1000 / -100X	Q	-10	5.82	8.33	11.45	15.27	19.85	25.27												0	4.97	7.35	10.31	13.93	18.29	23.47												10		6.44	9.24	12.67	16.79	21.70											P	-10	2.50	2.79	3.02	3.18	3.22	3.13												0	2.71	3.13	3.52	3.87	4.12	4.27												10		3.41	3.96	4.49	4.97	5.36										D4SA-2000 / -200X	Q	30			9.47	13.03	17.40	22.05	27.52	33.93	41.38	49.99	59.87	64.20	71.13	77.31				40				10.58	14.43	19.34	24.32	30.13	36.90	44.73	53.73	57.68	64.00	69.66				50						15.75	21.11	26.35	32.42	39.44	47.53	51.08	56.77	61.87			P	30			5.91	6.69	7.46	8.19	8.83	9.37	9.76	10.00	10.05	10.01	9.89	9.73				40				7.10	8.04	8.98	9.87	10.69	11.40	11.98	12.40	12.52	12.64	12.68				50						9.65	10.77	11.84	12.85	13.76	14.54	14.81	15.16	15.41		D4SF-1000 / 100X ^{(3) (4)}	Q	30			7.98	11.24	15.08	19.59	24.84	30.92	37.88									40				9.18	12.66	16.74	21.48	26.98	33.31									50					10.38	13.96	18.14	23.01	28.64								P	30			5.81	6.65	7.45	8.18	8.81	9.32	9.69									40				6.99	8.03	9.02	9.94	10.77	11.48									50					8.48	9.70	10.87	11.98	12.98							D4SH-1500 / -150X	Q	-10	7.13	10.40	14.37	19.16	24.90	31.70												0	6.10	9.21	13.01	17.58	23.04	29.52												10		8.13	11.65	15.90	20.97	26.99											P	-10	3.15	3.55	3.88	4.09	4.18	4.09												0	3.38	3.97	4.50	4.97	5.32	5.54												10		4.31	5.04	5.73	6.36	6.88																																																																																																																																																																																																																																																																																																																																																																																																																																																																																																																																	
		50					5.07	5.81	6.58	7.35	8.09							D3SC-1000 / -75X ⁽⁵⁾	Q	30		2.88	4.30	6.08	8.28	10.94	14.12	17.86	22.21	27.21								40		2.04	3.28	4.85	6.80	9.17	12.02	15.39	19.34	23.91								50			2.35	3.70	5.38	7.46	9.98	12.98	16.51	20.63							P	30		2.75	3.32	3.90	4.47	5.05	5.63	6.22	6.83	7.46								40		2.55	3.24	3.94	4.63	5.33	6.03	6.74	7.47	8.21								50			3.06	3.90	4.74	5.57	6.42	7.27	8.14	9.02						D3SS-1500 ⁽⁵⁾	Q	30		3.77	5.80	8.26	11.22	14.74	18.89	23.73	29.33	35.76								40		2.61	4.47	6.70	9.36	12.53	16.26	20.62	25.67	31.49								50			3.26	5.26	7.64	10.45	13.76	17.65	22.16	27.38							P	30		3.69	4.58	5.44	6.28	7.13	8.00	8.92	9.90	10.97								40		3.48	4.54	5.56	6.56	7.55	8.55	9.59	10.68	11.84								50			4.43	5.63	6.80	7.95	9.11	10.29	11.51	12.80						D4SA-1000 / -100X	Q	-10	5.82	8.33	11.45	15.27	19.85	25.27												0	4.97	7.35	10.31	13.93	18.29	23.47												10		6.44	9.24	12.67	16.79	21.70											P	-10	2.50	2.79	3.02	3.18	3.22	3.13												0	2.71	3.13	3.52	3.87	4.12	4.27												10		3.41	3.96	4.49	4.97	5.36										D4SA-2000 / -200X	Q	30			9.47	13.03	17.40	22.05	27.52	33.93	41.38	49.99	59.87	64.20	71.13	77.31				40				10.58	14.43	19.34	24.32	30.13	36.90	44.73	53.73	57.68	64.00	69.66				50						15.75	21.11	26.35	32.42	39.44	47.53	51.08	56.77	61.87			P	30			5.91	6.69	7.46	8.19	8.83	9.37	9.76	10.00	10.05	10.01	9.89	9.73				40				7.10	8.04	8.98	9.87	10.69	11.40	11.98	12.40	12.52	12.64	12.68				50						9.65	10.77	11.84	12.85	13.76	14.54	14.81	15.16	15.41		D4SF-1000 / 100X ^{(3) (4)}	Q	30			7.98	11.24	15.08	19.59	24.84	30.92	37.88									40				9.18	12.66	16.74	21.48	26.98	33.31									50					10.38	13.96	18.14	23.01	28.64								P	30			5.81	6.65	7.45	8.18	8.81	9.32	9.69									40				6.99	8.03	9.02	9.94	10.77	11.48									50					8.48	9.70	10.87	11.98	12.98							D4SH-1500 / -150X	Q	-10	7.13	10.40	14.37	19.16	24.90	31.70												0	6.10	9.21	13.01	17.58	23.04	29.52												10		8.13	11.65	15.90	20.97	26.99											P	-10	3.15	3.55	3.88	4.09	4.18	4.09												0	3.38	3.97	4.50	4.97	5.32	5.54												10		4.31	5.04	5.73	6.36	6.88																																																																																																																																																																																																																																																																																																																																																																																																																																																																																																																																																			
D3SC-1000 / -75X ⁽⁵⁾	Q	30		2.88	4.30	6.08	8.28	10.94	14.12	17.86	22.21	27.21								40		2.04	3.28	4.85	6.80	9.17	12.02	15.39	19.34	23.91								50			2.35	3.70	5.38	7.46	9.98	12.98	16.51	20.63							P	30		2.75	3.32	3.90	4.47	5.05	5.63	6.22	6.83	7.46								40		2.55	3.24	3.94	4.63	5.33	6.03	6.74	7.47	8.21								50			3.06	3.90	4.74	5.57	6.42	7.27	8.14	9.02						D3SS-1500 ⁽⁵⁾	Q	30		3.77	5.80	8.26	11.22	14.74	18.89	23.73	29.33	35.76								40		2.61	4.47	6.70	9.36	12.53	16.26	20.62	25.67	31.49								50			3.26	5.26	7.64	10.45	13.76	17.65	22.16	27.38							P	30		3.69	4.58	5.44	6.28	7.13	8.00	8.92	9.90	10.97								40		3.48	4.54	5.56	6.56	7.55	8.55	9.59	10.68	11.84								50			4.43	5.63	6.80	7.95	9.11	10.29	11.51	12.80						D4SA-1000 / -100X	Q	-10	5.82	8.33	11.45	15.27	19.85	25.27												0	4.97	7.35	10.31	13.93	18.29	23.47												10		6.44	9.24	12.67	16.79	21.70											P	-10	2.50	2.79	3.02	3.18	3.22	3.13												0	2.71	3.13	3.52	3.87	4.12	4.27												10		3.41	3.96	4.49	4.97	5.36										D4SA-2000 / -200X	Q	30			9.47	13.03	17.40	22.05	27.52	33.93	41.38	49.99	59.87	64.20	71.13	77.31				40				10.58	14.43	19.34	24.32	30.13	36.90	44.73	53.73	57.68	64.00	69.66				50						15.75	21.11	26.35	32.42	39.44	47.53	51.08	56.77	61.87			P	30			5.91	6.69	7.46	8.19	8.83	9.37	9.76	10.00	10.05	10.01	9.89	9.73				40				7.10	8.04	8.98	9.87	10.69	11.40	11.98	12.40	12.52	12.64	12.68				50						9.65	10.77	11.84	12.85	13.76	14.54	14.81	15.16	15.41		D4SF-1000 / 100X ^{(3) (4)}	Q	30			7.98	11.24	15.08	19.59	24.84	30.92	37.88									40				9.18	12.66	16.74	21.48	26.98	33.31									50					10.38	13.96	18.14	23.01	28.64								P	30			5.81	6.65	7.45	8.18	8.81	9.32	9.69									40				6.99	8.03	9.02	9.94	10.77	11.48									50					8.48	9.70	10.87	11.98	12.98							D4SH-1500 / -150X	Q	-10	7.13	10.40	14.37	19.16	24.90	31.70												0	6.10	9.21	13.01	17.58	23.04	29.52												10		8.13	11.65	15.90	20.97	26.99											P	-10	3.15	3.55	3.88	4.09	4.18	4.09												0	3.38	3.97	4.50	4.97	5.32	5.54												10		4.31	5.04	5.73	6.36	6.88																																																																																																																																																																																																																																																																																																																																																																																																																																																																																																																																																																					
		40		2.04	3.28	4.85	6.80	9.17	12.02	15.39	19.34	23.91								50			2.35	3.70	5.38	7.46	9.98	12.98	16.51	20.63							P	30		2.75	3.32	3.90	4.47	5.05	5.63	6.22	6.83	7.46								40		2.55	3.24	3.94	4.63	5.33	6.03	6.74	7.47	8.21								50			3.06	3.90	4.74	5.57	6.42	7.27	8.14	9.02						D3SS-1500 ⁽⁵⁾	Q	30		3.77	5.80	8.26	11.22	14.74	18.89	23.73	29.33	35.76								40		2.61	4.47	6.70	9.36	12.53	16.26	20.62	25.67	31.49								50			3.26	5.26	7.64	10.45	13.76	17.65	22.16	27.38							P	30		3.69	4.58	5.44	6.28	7.13	8.00	8.92	9.90	10.97								40		3.48	4.54	5.56	6.56	7.55	8.55	9.59	10.68	11.84								50			4.43	5.63	6.80	7.95	9.11	10.29	11.51	12.80						D4SA-1000 / -100X	Q	-10	5.82	8.33	11.45	15.27	19.85	25.27												0	4.97	7.35	10.31	13.93	18.29	23.47												10		6.44	9.24	12.67	16.79	21.70											P	-10	2.50	2.79	3.02	3.18	3.22	3.13												0	2.71	3.13	3.52	3.87	4.12	4.27												10		3.41	3.96	4.49	4.97	5.36										D4SA-2000 / -200X	Q	30			9.47	13.03	17.40	22.05	27.52	33.93	41.38	49.99	59.87	64.20	71.13	77.31				40				10.58	14.43	19.34	24.32	30.13	36.90	44.73	53.73	57.68	64.00	69.66				50						15.75	21.11	26.35	32.42	39.44	47.53	51.08	56.77	61.87			P	30			5.91	6.69	7.46	8.19	8.83	9.37	9.76	10.00	10.05	10.01	9.89	9.73				40				7.10	8.04	8.98	9.87	10.69	11.40	11.98	12.40	12.52	12.64	12.68				50						9.65	10.77	11.84	12.85	13.76	14.54	14.81	15.16	15.41		D4SF-1000 / 100X ^{(3) (4)}	Q	30			7.98	11.24	15.08	19.59	24.84	30.92	37.88									40				9.18	12.66	16.74	21.48	26.98	33.31									50					10.38	13.96	18.14	23.01	28.64								P	30			5.81	6.65	7.45	8.18	8.81	9.32	9.69									40				6.99	8.03	9.02	9.94	10.77	11.48									50					8.48	9.70	10.87	11.98	12.98							D4SH-1500 / -150X	Q	-10	7.13	10.40	14.37	19.16	24.90	31.70												0	6.10	9.21	13.01	17.58	23.04	29.52												10		8.13	11.65	15.90	20.97	26.99											P	-10	3.15	3.55	3.88	4.09	4.18	4.09												0	3.38	3.97	4.50	4.97	5.32	5.54												10		4.31	5.04	5.73	6.36	6.88																																																																																																																																																																																																																																																																																																																																																																																																																																																																																																																																																																																							
		50			2.35	3.70	5.38	7.46	9.98	12.98	16.51	20.63							P	30		2.75	3.32	3.90	4.47	5.05	5.63	6.22	6.83	7.46								40		2.55	3.24	3.94	4.63	5.33	6.03	6.74	7.47	8.21								50			3.06	3.90	4.74	5.57	6.42	7.27	8.14	9.02						D3SS-1500 ⁽⁵⁾	Q	30		3.77	5.80	8.26	11.22	14.74	18.89	23.73	29.33	35.76								40		2.61	4.47	6.70	9.36	12.53	16.26	20.62	25.67	31.49								50			3.26	5.26	7.64	10.45	13.76	17.65	22.16	27.38							P	30		3.69	4.58	5.44	6.28	7.13	8.00	8.92	9.90	10.97								40		3.48	4.54	5.56	6.56	7.55	8.55	9.59	10.68	11.84								50			4.43	5.63	6.80	7.95	9.11	10.29	11.51	12.80						D4SA-1000 / -100X	Q	-10	5.82	8.33	11.45	15.27	19.85	25.27												0	4.97	7.35	10.31	13.93	18.29	23.47												10		6.44	9.24	12.67	16.79	21.70											P	-10	2.50	2.79	3.02	3.18	3.22	3.13												0	2.71	3.13	3.52	3.87	4.12	4.27												10		3.41	3.96	4.49	4.97	5.36										D4SA-2000 / -200X	Q	30			9.47	13.03	17.40	22.05	27.52	33.93	41.38	49.99	59.87	64.20	71.13	77.31				40				10.58	14.43	19.34	24.32	30.13	36.90	44.73	53.73	57.68	64.00	69.66				50						15.75	21.11	26.35	32.42	39.44	47.53	51.08	56.77	61.87			P	30			5.91	6.69	7.46	8.19	8.83	9.37	9.76	10.00	10.05	10.01	9.89	9.73				40				7.10	8.04	8.98	9.87	10.69	11.40	11.98	12.40	12.52	12.64	12.68				50						9.65	10.77	11.84	12.85	13.76	14.54	14.81	15.16	15.41		D4SF-1000 / 100X ^{(3) (4)}	Q	30			7.98	11.24	15.08	19.59	24.84	30.92	37.88									40				9.18	12.66	16.74	21.48	26.98	33.31									50					10.38	13.96	18.14	23.01	28.64								P	30			5.81	6.65	7.45	8.18	8.81	9.32	9.69									40				6.99	8.03	9.02	9.94	10.77	11.48									50					8.48	9.70	10.87	11.98	12.98							D4SH-1500 / -150X	Q	-10	7.13	10.40	14.37	19.16	24.90	31.70												0	6.10	9.21	13.01	17.58	23.04	29.52												10		8.13	11.65	15.90	20.97	26.99											P	-10	3.15	3.55	3.88	4.09	4.18	4.09												0	3.38	3.97	4.50	4.97	5.32	5.54												10		4.31	5.04	5.73	6.36	6.88																																																																																																																																																																																																																																																																																																																																																																																																																																																																																																																																																																																																									
	P	30		2.75	3.32	3.90	4.47	5.05	5.63	6.22	6.83	7.46								40		2.55	3.24	3.94	4.63	5.33	6.03	6.74	7.47	8.21								50			3.06	3.90	4.74	5.57	6.42	7.27	8.14	9.02						D3SS-1500 ⁽⁵⁾	Q	30		3.77	5.80	8.26	11.22	14.74	18.89	23.73	29.33	35.76								40		2.61	4.47	6.70	9.36	12.53	16.26	20.62	25.67	31.49								50			3.26	5.26	7.64	10.45	13.76	17.65	22.16	27.38							P	30		3.69	4.58	5.44	6.28	7.13	8.00	8.92	9.90	10.97								40		3.48	4.54	5.56	6.56	7.55	8.55	9.59	10.68	11.84								50			4.43	5.63	6.80	7.95	9.11	10.29	11.51	12.80						D4SA-1000 / -100X	Q	-10	5.82	8.33	11.45	15.27	19.85	25.27												0	4.97	7.35	10.31	13.93	18.29	23.47												10		6.44	9.24	12.67	16.79	21.70											P	-10	2.50	2.79	3.02	3.18	3.22	3.13												0	2.71	3.13	3.52	3.87	4.12	4.27												10		3.41	3.96	4.49	4.97	5.36										D4SA-2000 / -200X	Q	30			9.47	13.03	17.40	22.05	27.52	33.93	41.38	49.99	59.87	64.20	71.13	77.31				40				10.58	14.43	19.34	24.32	30.13	36.90	44.73	53.73	57.68	64.00	69.66				50						15.75	21.11	26.35	32.42	39.44	47.53	51.08	56.77	61.87			P	30			5.91	6.69	7.46	8.19	8.83	9.37	9.76	10.00	10.05	10.01	9.89	9.73				40				7.10	8.04	8.98	9.87	10.69	11.40	11.98	12.40	12.52	12.64	12.68				50						9.65	10.77	11.84	12.85	13.76	14.54	14.81	15.16	15.41		D4SF-1000 / 100X ^{(3) (4)}	Q	30			7.98	11.24	15.08	19.59	24.84	30.92	37.88									40				9.18	12.66	16.74	21.48	26.98	33.31									50					10.38	13.96	18.14	23.01	28.64								P	30			5.81	6.65	7.45	8.18	8.81	9.32	9.69									40				6.99	8.03	9.02	9.94	10.77	11.48									50					8.48	9.70	10.87	11.98	12.98							D4SH-1500 / -150X	Q	-10	7.13	10.40	14.37	19.16	24.90	31.70												0	6.10	9.21	13.01	17.58	23.04	29.52												10		8.13	11.65	15.90	20.97	26.99											P	-10	3.15	3.55	3.88	4.09	4.18	4.09												0	3.38	3.97	4.50	4.97	5.32	5.54												10		4.31	5.04	5.73	6.36	6.88																																																																																																																																																																																																																																																																																																																																																																																																																																																																																																																																																																																																																											
		40		2.55	3.24	3.94	4.63	5.33	6.03	6.74	7.47	8.21								50			3.06	3.90	4.74	5.57	6.42	7.27	8.14	9.02						D3SS-1500 ⁽⁵⁾	Q	30		3.77	5.80	8.26	11.22	14.74	18.89	23.73	29.33	35.76								40		2.61	4.47	6.70	9.36	12.53	16.26	20.62	25.67	31.49								50			3.26	5.26	7.64	10.45	13.76	17.65	22.16	27.38							P	30		3.69	4.58	5.44	6.28	7.13	8.00	8.92	9.90	10.97								40		3.48	4.54	5.56	6.56	7.55	8.55	9.59	10.68	11.84								50			4.43	5.63	6.80	7.95	9.11	10.29	11.51	12.80						D4SA-1000 / -100X	Q	-10	5.82	8.33	11.45	15.27	19.85	25.27												0	4.97	7.35	10.31	13.93	18.29	23.47												10		6.44	9.24	12.67	16.79	21.70											P	-10	2.50	2.79	3.02	3.18	3.22	3.13												0	2.71	3.13	3.52	3.87	4.12	4.27												10		3.41	3.96	4.49	4.97	5.36										D4SA-2000 / -200X	Q	30			9.47	13.03	17.40	22.05	27.52	33.93	41.38	49.99	59.87	64.20	71.13	77.31				40				10.58	14.43	19.34	24.32	30.13	36.90	44.73	53.73	57.68	64.00	69.66				50						15.75	21.11	26.35	32.42	39.44	47.53	51.08	56.77	61.87			P	30			5.91	6.69	7.46	8.19	8.83	9.37	9.76	10.00	10.05	10.01	9.89	9.73				40				7.10	8.04	8.98	9.87	10.69	11.40	11.98	12.40	12.52	12.64	12.68				50						9.65	10.77	11.84	12.85	13.76	14.54	14.81	15.16	15.41		D4SF-1000 / 100X ^{(3) (4)}	Q	30			7.98	11.24	15.08	19.59	24.84	30.92	37.88									40				9.18	12.66	16.74	21.48	26.98	33.31									50					10.38	13.96	18.14	23.01	28.64								P	30			5.81	6.65	7.45	8.18	8.81	9.32	9.69									40				6.99	8.03	9.02	9.94	10.77	11.48									50					8.48	9.70	10.87	11.98	12.98							D4SH-1500 / -150X	Q	-10	7.13	10.40	14.37	19.16	24.90	31.70												0	6.10	9.21	13.01	17.58	23.04	29.52												10		8.13	11.65	15.90	20.97	26.99											P	-10	3.15	3.55	3.88	4.09	4.18	4.09												0	3.38	3.97	4.50	4.97	5.32	5.54												10		4.31	5.04	5.73	6.36	6.88																																																																																																																																																																																																																																																																																																																																																																																																																																																																																																																																																																																																																																													
		50			3.06	3.90	4.74	5.57	6.42	7.27	8.14	9.02						D3SS-1500 ⁽⁵⁾	Q	30		3.77	5.80	8.26	11.22	14.74	18.89	23.73	29.33	35.76								40		2.61	4.47	6.70	9.36	12.53	16.26	20.62	25.67	31.49								50			3.26	5.26	7.64	10.45	13.76	17.65	22.16	27.38							P	30		3.69	4.58	5.44	6.28	7.13	8.00	8.92	9.90	10.97								40		3.48	4.54	5.56	6.56	7.55	8.55	9.59	10.68	11.84								50			4.43	5.63	6.80	7.95	9.11	10.29	11.51	12.80						D4SA-1000 / -100X	Q	-10	5.82	8.33	11.45	15.27	19.85	25.27												0	4.97	7.35	10.31	13.93	18.29	23.47												10		6.44	9.24	12.67	16.79	21.70											P	-10	2.50	2.79	3.02	3.18	3.22	3.13												0	2.71	3.13	3.52	3.87	4.12	4.27												10		3.41	3.96	4.49	4.97	5.36										D4SA-2000 / -200X	Q	30			9.47	13.03	17.40	22.05	27.52	33.93	41.38	49.99	59.87	64.20	71.13	77.31				40				10.58	14.43	19.34	24.32	30.13	36.90	44.73	53.73	57.68	64.00	69.66				50						15.75	21.11	26.35	32.42	39.44	47.53	51.08	56.77	61.87			P	30			5.91	6.69	7.46	8.19	8.83	9.37	9.76	10.00	10.05	10.01	9.89	9.73				40				7.10	8.04	8.98	9.87	10.69	11.40	11.98	12.40	12.52	12.64	12.68				50						9.65	10.77	11.84	12.85	13.76	14.54	14.81	15.16	15.41		D4SF-1000 / 100X ^{(3) (4)}	Q	30			7.98	11.24	15.08	19.59	24.84	30.92	37.88									40				9.18	12.66	16.74	21.48	26.98	33.31									50					10.38	13.96	18.14	23.01	28.64								P	30			5.81	6.65	7.45	8.18	8.81	9.32	9.69									40				6.99	8.03	9.02	9.94	10.77	11.48									50					8.48	9.70	10.87	11.98	12.98							D4SH-1500 / -150X	Q	-10	7.13	10.40	14.37	19.16	24.90	31.70												0	6.10	9.21	13.01	17.58	23.04	29.52												10		8.13	11.65	15.90	20.97	26.99											P	-10	3.15	3.55	3.88	4.09	4.18	4.09												0	3.38	3.97	4.50	4.97	5.32	5.54												10		4.31	5.04	5.73	6.36	6.88																																																																																																																																																																																																																																																																																																																																																																																																																																																																																																																																																																																																																																																															
D3SS-1500 ⁽⁵⁾	Q	30		3.77	5.80	8.26	11.22	14.74	18.89	23.73	29.33	35.76								40		2.61	4.47	6.70	9.36	12.53	16.26	20.62	25.67	31.49								50			3.26	5.26	7.64	10.45	13.76	17.65	22.16	27.38							P	30		3.69	4.58	5.44	6.28	7.13	8.00	8.92	9.90	10.97								40		3.48	4.54	5.56	6.56	7.55	8.55	9.59	10.68	11.84								50			4.43	5.63	6.80	7.95	9.11	10.29	11.51	12.80						D4SA-1000 / -100X	Q	-10	5.82	8.33	11.45	15.27	19.85	25.27												0	4.97	7.35	10.31	13.93	18.29	23.47												10		6.44	9.24	12.67	16.79	21.70											P	-10	2.50	2.79	3.02	3.18	3.22	3.13												0	2.71	3.13	3.52	3.87	4.12	4.27												10		3.41	3.96	4.49	4.97	5.36										D4SA-2000 / -200X	Q	30			9.47	13.03	17.40	22.05	27.52	33.93	41.38	49.99	59.87	64.20	71.13	77.31				40				10.58	14.43	19.34	24.32	30.13	36.90	44.73	53.73	57.68	64.00	69.66				50						15.75	21.11	26.35	32.42	39.44	47.53	51.08	56.77	61.87			P	30			5.91	6.69	7.46	8.19	8.83	9.37	9.76	10.00	10.05	10.01	9.89	9.73				40				7.10	8.04	8.98	9.87	10.69	11.40	11.98	12.40	12.52	12.64	12.68				50						9.65	10.77	11.84	12.85	13.76	14.54	14.81	15.16	15.41		D4SF-1000 / 100X ^{(3) (4)}	Q	30			7.98	11.24	15.08	19.59	24.84	30.92	37.88									40				9.18	12.66	16.74	21.48	26.98	33.31									50					10.38	13.96	18.14	23.01	28.64								P	30			5.81	6.65	7.45	8.18	8.81	9.32	9.69									40				6.99	8.03	9.02	9.94	10.77	11.48									50					8.48	9.70	10.87	11.98	12.98							D4SH-1500 / -150X	Q	-10	7.13	10.40	14.37	19.16	24.90	31.70												0	6.10	9.21	13.01	17.58	23.04	29.52												10		8.13	11.65	15.90	20.97	26.99											P	-10	3.15	3.55	3.88	4.09	4.18	4.09												0	3.38	3.97	4.50	4.97	5.32	5.54												10		4.31	5.04	5.73	6.36	6.88																																																																																																																																																																																																																																																																																																																																																																																																																																																																																																																																																																																																																																																																																	
		40		2.61	4.47	6.70	9.36	12.53	16.26	20.62	25.67	31.49								50			3.26	5.26	7.64	10.45	13.76	17.65	22.16	27.38							P	30		3.69	4.58	5.44	6.28	7.13	8.00	8.92	9.90	10.97								40		3.48	4.54	5.56	6.56	7.55	8.55	9.59	10.68	11.84								50			4.43	5.63	6.80	7.95	9.11	10.29	11.51	12.80						D4SA-1000 / -100X	Q	-10	5.82	8.33	11.45	15.27	19.85	25.27												0	4.97	7.35	10.31	13.93	18.29	23.47												10		6.44	9.24	12.67	16.79	21.70											P	-10	2.50	2.79	3.02	3.18	3.22	3.13												0	2.71	3.13	3.52	3.87	4.12	4.27												10		3.41	3.96	4.49	4.97	5.36										D4SA-2000 / -200X	Q	30			9.47	13.03	17.40	22.05	27.52	33.93	41.38	49.99	59.87	64.20	71.13	77.31				40				10.58	14.43	19.34	24.32	30.13	36.90	44.73	53.73	57.68	64.00	69.66				50						15.75	21.11	26.35	32.42	39.44	47.53	51.08	56.77	61.87			P	30			5.91	6.69	7.46	8.19	8.83	9.37	9.76	10.00	10.05	10.01	9.89	9.73				40				7.10	8.04	8.98	9.87	10.69	11.40	11.98	12.40	12.52	12.64	12.68				50						9.65	10.77	11.84	12.85	13.76	14.54	14.81	15.16	15.41		D4SF-1000 / 100X ^{(3) (4)}	Q	30			7.98	11.24	15.08	19.59	24.84	30.92	37.88									40				9.18	12.66	16.74	21.48	26.98	33.31									50					10.38	13.96	18.14	23.01	28.64								P	30			5.81	6.65	7.45	8.18	8.81	9.32	9.69									40				6.99	8.03	9.02	9.94	10.77	11.48									50					8.48	9.70	10.87	11.98	12.98							D4SH-1500 / -150X	Q	-10	7.13	10.40	14.37	19.16	24.90	31.70												0	6.10	9.21	13.01	17.58	23.04	29.52												10		8.13	11.65	15.90	20.97	26.99											P	-10	3.15	3.55	3.88	4.09	4.18	4.09												0	3.38	3.97	4.50	4.97	5.32	5.54												10		4.31	5.04	5.73	6.36	6.88																																																																																																																																																																																																																																																																																																																																																																																																																																																																																																																																																																																																																																																																																																			
		50			3.26	5.26	7.64	10.45	13.76	17.65	22.16	27.38							P	30		3.69	4.58	5.44	6.28	7.13	8.00	8.92	9.90	10.97								40		3.48	4.54	5.56	6.56	7.55	8.55	9.59	10.68	11.84								50			4.43	5.63	6.80	7.95	9.11	10.29	11.51	12.80						D4SA-1000 / -100X	Q	-10	5.82	8.33	11.45	15.27	19.85	25.27												0	4.97	7.35	10.31	13.93	18.29	23.47												10		6.44	9.24	12.67	16.79	21.70											P	-10	2.50	2.79	3.02	3.18	3.22	3.13												0	2.71	3.13	3.52	3.87	4.12	4.27												10		3.41	3.96	4.49	4.97	5.36										D4SA-2000 / -200X	Q	30			9.47	13.03	17.40	22.05	27.52	33.93	41.38	49.99	59.87	64.20	71.13	77.31				40				10.58	14.43	19.34	24.32	30.13	36.90	44.73	53.73	57.68	64.00	69.66				50						15.75	21.11	26.35	32.42	39.44	47.53	51.08	56.77	61.87			P	30			5.91	6.69	7.46	8.19	8.83	9.37	9.76	10.00	10.05	10.01	9.89	9.73				40				7.10	8.04	8.98	9.87	10.69	11.40	11.98	12.40	12.52	12.64	12.68				50						9.65	10.77	11.84	12.85	13.76	14.54	14.81	15.16	15.41		D4SF-1000 / 100X ^{(3) (4)}	Q	30			7.98	11.24	15.08	19.59	24.84	30.92	37.88									40				9.18	12.66	16.74	21.48	26.98	33.31									50					10.38	13.96	18.14	23.01	28.64								P	30			5.81	6.65	7.45	8.18	8.81	9.32	9.69									40				6.99	8.03	9.02	9.94	10.77	11.48									50					8.48	9.70	10.87	11.98	12.98							D4SH-1500 / -150X	Q	-10	7.13	10.40	14.37	19.16	24.90	31.70												0	6.10	9.21	13.01	17.58	23.04	29.52												10		8.13	11.65	15.90	20.97	26.99											P	-10	3.15	3.55	3.88	4.09	4.18	4.09												0	3.38	3.97	4.50	4.97	5.32	5.54												10		4.31	5.04	5.73	6.36	6.88																																																																																																																																																																																																																																																																																																																																																																																																																																																																																																																																																																																																																																																																																																																					
	P	30		3.69	4.58	5.44	6.28	7.13	8.00	8.92	9.90	10.97								40		3.48	4.54	5.56	6.56	7.55	8.55	9.59	10.68	11.84								50			4.43	5.63	6.80	7.95	9.11	10.29	11.51	12.80						D4SA-1000 / -100X	Q	-10	5.82	8.33	11.45	15.27	19.85	25.27												0	4.97	7.35	10.31	13.93	18.29	23.47												10		6.44	9.24	12.67	16.79	21.70											P	-10	2.50	2.79	3.02	3.18	3.22	3.13												0	2.71	3.13	3.52	3.87	4.12	4.27												10		3.41	3.96	4.49	4.97	5.36										D4SA-2000 / -200X	Q	30			9.47	13.03	17.40	22.05	27.52	33.93	41.38	49.99	59.87	64.20	71.13	77.31				40				10.58	14.43	19.34	24.32	30.13	36.90	44.73	53.73	57.68	64.00	69.66				50						15.75	21.11	26.35	32.42	39.44	47.53	51.08	56.77	61.87			P	30			5.91	6.69	7.46	8.19	8.83	9.37	9.76	10.00	10.05	10.01	9.89	9.73				40				7.10	8.04	8.98	9.87	10.69	11.40	11.98	12.40	12.52	12.64	12.68				50						9.65	10.77	11.84	12.85	13.76	14.54	14.81	15.16	15.41		D4SF-1000 / 100X ^{(3) (4)}	Q	30			7.98	11.24	15.08	19.59	24.84	30.92	37.88									40				9.18	12.66	16.74	21.48	26.98	33.31									50					10.38	13.96	18.14	23.01	28.64								P	30			5.81	6.65	7.45	8.18	8.81	9.32	9.69									40				6.99	8.03	9.02	9.94	10.77	11.48									50					8.48	9.70	10.87	11.98	12.98							D4SH-1500 / -150X	Q	-10	7.13	10.40	14.37	19.16	24.90	31.70												0	6.10	9.21	13.01	17.58	23.04	29.52												10		8.13	11.65	15.90	20.97	26.99											P	-10	3.15	3.55	3.88	4.09	4.18	4.09												0	3.38	3.97	4.50	4.97	5.32	5.54												10		4.31	5.04	5.73	6.36	6.88																																																																																																																																																																																																																																																																																																																																																																																																																																																																																																																																																																																																																																																																																																																																							
		40		3.48	4.54	5.56	6.56	7.55	8.55	9.59	10.68	11.84								50			4.43	5.63	6.80	7.95	9.11	10.29	11.51	12.80						D4SA-1000 / -100X	Q	-10	5.82	8.33	11.45	15.27	19.85	25.27												0	4.97	7.35	10.31	13.93	18.29	23.47												10		6.44	9.24	12.67	16.79	21.70											P	-10	2.50	2.79	3.02	3.18	3.22	3.13												0	2.71	3.13	3.52	3.87	4.12	4.27												10		3.41	3.96	4.49	4.97	5.36										D4SA-2000 / -200X	Q	30			9.47	13.03	17.40	22.05	27.52	33.93	41.38	49.99	59.87	64.20	71.13	77.31				40				10.58	14.43	19.34	24.32	30.13	36.90	44.73	53.73	57.68	64.00	69.66				50						15.75	21.11	26.35	32.42	39.44	47.53	51.08	56.77	61.87			P	30			5.91	6.69	7.46	8.19	8.83	9.37	9.76	10.00	10.05	10.01	9.89	9.73				40				7.10	8.04	8.98	9.87	10.69	11.40	11.98	12.40	12.52	12.64	12.68				50						9.65	10.77	11.84	12.85	13.76	14.54	14.81	15.16	15.41		D4SF-1000 / 100X ^{(3) (4)}	Q	30			7.98	11.24	15.08	19.59	24.84	30.92	37.88									40				9.18	12.66	16.74	21.48	26.98	33.31									50					10.38	13.96	18.14	23.01	28.64								P	30			5.81	6.65	7.45	8.18	8.81	9.32	9.69									40				6.99	8.03	9.02	9.94	10.77	11.48									50					8.48	9.70	10.87	11.98	12.98							D4SH-1500 / -150X	Q	-10	7.13	10.40	14.37	19.16	24.90	31.70												0	6.10	9.21	13.01	17.58	23.04	29.52												10		8.13	11.65	15.90	20.97	26.99											P	-10	3.15	3.55	3.88	4.09	4.18	4.09												0	3.38	3.97	4.50	4.97	5.32	5.54												10		4.31	5.04	5.73	6.36	6.88																																																																																																																																																																																																																																																																																																																																																																																																																																																																																																																																																																																																																																																																																																																																																									
		50			4.43	5.63	6.80	7.95	9.11	10.29	11.51	12.80						D4SA-1000 / -100X	Q	-10	5.82	8.33	11.45	15.27	19.85	25.27												0	4.97	7.35	10.31	13.93	18.29	23.47												10		6.44	9.24	12.67	16.79	21.70											P	-10	2.50	2.79	3.02	3.18	3.22	3.13												0	2.71	3.13	3.52	3.87	4.12	4.27												10		3.41	3.96	4.49	4.97	5.36										D4SA-2000 / -200X	Q	30			9.47	13.03	17.40	22.05	27.52	33.93	41.38	49.99	59.87	64.20	71.13	77.31				40				10.58	14.43	19.34	24.32	30.13	36.90	44.73	53.73	57.68	64.00	69.66				50						15.75	21.11	26.35	32.42	39.44	47.53	51.08	56.77	61.87			P	30			5.91	6.69	7.46	8.19	8.83	9.37	9.76	10.00	10.05	10.01	9.89	9.73				40				7.10	8.04	8.98	9.87	10.69	11.40	11.98	12.40	12.52	12.64	12.68				50						9.65	10.77	11.84	12.85	13.76	14.54	14.81	15.16	15.41		D4SF-1000 / 100X ^{(3) (4)}	Q	30			7.98	11.24	15.08	19.59	24.84	30.92	37.88									40				9.18	12.66	16.74	21.48	26.98	33.31									50					10.38	13.96	18.14	23.01	28.64								P	30			5.81	6.65	7.45	8.18	8.81	9.32	9.69									40				6.99	8.03	9.02	9.94	10.77	11.48									50					8.48	9.70	10.87	11.98	12.98							D4SH-1500 / -150X	Q	-10	7.13	10.40	14.37	19.16	24.90	31.70												0	6.10	9.21	13.01	17.58	23.04	29.52												10		8.13	11.65	15.90	20.97	26.99											P	-10	3.15	3.55	3.88	4.09	4.18	4.09												0	3.38	3.97	4.50	4.97	5.32	5.54												10		4.31	5.04	5.73	6.36	6.88																																																																																																																																																																																																																																																																																																																																																																																																																																																																																																																																																																																																																																																																																																																																																																											
D4SA-1000 / -100X	Q	-10	5.82	8.33	11.45	15.27	19.85	25.27												0	4.97	7.35	10.31	13.93	18.29	23.47												10		6.44	9.24	12.67	16.79	21.70											P	-10	2.50	2.79	3.02	3.18	3.22	3.13												0	2.71	3.13	3.52	3.87	4.12	4.27												10		3.41	3.96	4.49	4.97	5.36										D4SA-2000 / -200X	Q	30			9.47	13.03	17.40	22.05	27.52	33.93	41.38	49.99	59.87	64.20	71.13	77.31				40				10.58	14.43	19.34	24.32	30.13	36.90	44.73	53.73	57.68	64.00	69.66				50						15.75	21.11	26.35	32.42	39.44	47.53	51.08	56.77	61.87			P	30			5.91	6.69	7.46	8.19	8.83	9.37	9.76	10.00	10.05	10.01	9.89	9.73				40				7.10	8.04	8.98	9.87	10.69	11.40	11.98	12.40	12.52	12.64	12.68				50						9.65	10.77	11.84	12.85	13.76	14.54	14.81	15.16	15.41		D4SF-1000 / 100X ^{(3) (4)}	Q	30			7.98	11.24	15.08	19.59	24.84	30.92	37.88									40				9.18	12.66	16.74	21.48	26.98	33.31									50					10.38	13.96	18.14	23.01	28.64								P	30			5.81	6.65	7.45	8.18	8.81	9.32	9.69									40				6.99	8.03	9.02	9.94	10.77	11.48									50					8.48	9.70	10.87	11.98	12.98							D4SH-1500 / -150X	Q	-10	7.13	10.40	14.37	19.16	24.90	31.70												0	6.10	9.21	13.01	17.58	23.04	29.52												10		8.13	11.65	15.90	20.97	26.99											P	-10	3.15	3.55	3.88	4.09	4.18	4.09												0	3.38	3.97	4.50	4.97	5.32	5.54												10		4.31	5.04	5.73	6.36	6.88																																																																																																																																																																																																																																																																																																																																																																																																																																																																																																																																																																																																																																																																																																																																																																																													
		0	4.97	7.35	10.31	13.93	18.29	23.47												10		6.44	9.24	12.67	16.79	21.70											P	-10	2.50	2.79	3.02	3.18	3.22	3.13												0	2.71	3.13	3.52	3.87	4.12	4.27												10		3.41	3.96	4.49	4.97	5.36										D4SA-2000 / -200X	Q	30			9.47	13.03	17.40	22.05	27.52	33.93	41.38	49.99	59.87	64.20	71.13	77.31				40				10.58	14.43	19.34	24.32	30.13	36.90	44.73	53.73	57.68	64.00	69.66				50						15.75	21.11	26.35	32.42	39.44	47.53	51.08	56.77	61.87			P	30			5.91	6.69	7.46	8.19	8.83	9.37	9.76	10.00	10.05	10.01	9.89	9.73				40				7.10	8.04	8.98	9.87	10.69	11.40	11.98	12.40	12.52	12.64	12.68				50						9.65	10.77	11.84	12.85	13.76	14.54	14.81	15.16	15.41		D4SF-1000 / 100X ^{(3) (4)}	Q	30			7.98	11.24	15.08	19.59	24.84	30.92	37.88									40				9.18	12.66	16.74	21.48	26.98	33.31									50					10.38	13.96	18.14	23.01	28.64								P	30			5.81	6.65	7.45	8.18	8.81	9.32	9.69									40				6.99	8.03	9.02	9.94	10.77	11.48									50					8.48	9.70	10.87	11.98	12.98							D4SH-1500 / -150X	Q	-10	7.13	10.40	14.37	19.16	24.90	31.70												0	6.10	9.21	13.01	17.58	23.04	29.52												10		8.13	11.65	15.90	20.97	26.99											P	-10	3.15	3.55	3.88	4.09	4.18	4.09												0	3.38	3.97	4.50	4.97	5.32	5.54												10		4.31	5.04	5.73	6.36	6.88																																																																																																																																																																																																																																																																																																																																																																																																																																																																																																																																																																																																																																																																																																																																																																																																															
		10		6.44	9.24	12.67	16.79	21.70											P	-10	2.50	2.79	3.02	3.18	3.22	3.13												0	2.71	3.13	3.52	3.87	4.12	4.27												10		3.41	3.96	4.49	4.97	5.36										D4SA-2000 / -200X	Q	30			9.47	13.03	17.40	22.05	27.52	33.93	41.38	49.99	59.87	64.20	71.13	77.31				40				10.58	14.43	19.34	24.32	30.13	36.90	44.73	53.73	57.68	64.00	69.66				50						15.75	21.11	26.35	32.42	39.44	47.53	51.08	56.77	61.87			P	30			5.91	6.69	7.46	8.19	8.83	9.37	9.76	10.00	10.05	10.01	9.89	9.73				40				7.10	8.04	8.98	9.87	10.69	11.40	11.98	12.40	12.52	12.64	12.68				50						9.65	10.77	11.84	12.85	13.76	14.54	14.81	15.16	15.41		D4SF-1000 / 100X ^{(3) (4)}	Q	30			7.98	11.24	15.08	19.59	24.84	30.92	37.88									40				9.18	12.66	16.74	21.48	26.98	33.31									50					10.38	13.96	18.14	23.01	28.64								P	30			5.81	6.65	7.45	8.18	8.81	9.32	9.69									40				6.99	8.03	9.02	9.94	10.77	11.48									50					8.48	9.70	10.87	11.98	12.98							D4SH-1500 / -150X	Q	-10	7.13	10.40	14.37	19.16	24.90	31.70												0	6.10	9.21	13.01	17.58	23.04	29.52												10		8.13	11.65	15.90	20.97	26.99											P	-10	3.15	3.55	3.88	4.09	4.18	4.09												0	3.38	3.97	4.50	4.97	5.32	5.54												10		4.31	5.04	5.73	6.36	6.88																																																																																																																																																																																																																																																																																																																																																																																																																																																																																																																																																																																																																																																																																																																																																																																																																																	
	P	-10	2.50	2.79	3.02	3.18	3.22	3.13												0	2.71	3.13	3.52	3.87	4.12	4.27												10		3.41	3.96	4.49	4.97	5.36										D4SA-2000 / -200X	Q	30			9.47	13.03	17.40	22.05	27.52	33.93	41.38	49.99	59.87	64.20	71.13	77.31				40				10.58	14.43	19.34	24.32	30.13	36.90	44.73	53.73	57.68	64.00	69.66				50						15.75	21.11	26.35	32.42	39.44	47.53	51.08	56.77	61.87			P	30			5.91	6.69	7.46	8.19	8.83	9.37	9.76	10.00	10.05	10.01	9.89	9.73				40				7.10	8.04	8.98	9.87	10.69	11.40	11.98	12.40	12.52	12.64	12.68				50						9.65	10.77	11.84	12.85	13.76	14.54	14.81	15.16	15.41		D4SF-1000 / 100X ^{(3) (4)}	Q	30			7.98	11.24	15.08	19.59	24.84	30.92	37.88									40				9.18	12.66	16.74	21.48	26.98	33.31									50					10.38	13.96	18.14	23.01	28.64								P	30			5.81	6.65	7.45	8.18	8.81	9.32	9.69									40				6.99	8.03	9.02	9.94	10.77	11.48									50					8.48	9.70	10.87	11.98	12.98							D4SH-1500 / -150X	Q	-10	7.13	10.40	14.37	19.16	24.90	31.70												0	6.10	9.21	13.01	17.58	23.04	29.52												10		8.13	11.65	15.90	20.97	26.99											P	-10	3.15	3.55	3.88	4.09	4.18	4.09												0	3.38	3.97	4.50	4.97	5.32	5.54												10		4.31	5.04	5.73	6.36	6.88																																																																																																																																																																																																																																																																																																																																																																																																																																																																																																																																																																																																																																																																																																																																																																																																																																																			
		0	2.71	3.13	3.52	3.87	4.12	4.27												10		3.41	3.96	4.49	4.97	5.36										D4SA-2000 / -200X	Q	30			9.47	13.03	17.40	22.05	27.52	33.93	41.38	49.99	59.87	64.20	71.13	77.31				40				10.58	14.43	19.34	24.32	30.13	36.90	44.73	53.73	57.68	64.00	69.66				50						15.75	21.11	26.35	32.42	39.44	47.53	51.08	56.77	61.87			P	30			5.91	6.69	7.46	8.19	8.83	9.37	9.76	10.00	10.05	10.01	9.89	9.73				40				7.10	8.04	8.98	9.87	10.69	11.40	11.98	12.40	12.52	12.64	12.68				50						9.65	10.77	11.84	12.85	13.76	14.54	14.81	15.16	15.41		D4SF-1000 / 100X ^{(3) (4)}	Q	30			7.98	11.24	15.08	19.59	24.84	30.92	37.88									40				9.18	12.66	16.74	21.48	26.98	33.31									50					10.38	13.96	18.14	23.01	28.64								P	30			5.81	6.65	7.45	8.18	8.81	9.32	9.69									40				6.99	8.03	9.02	9.94	10.77	11.48									50					8.48	9.70	10.87	11.98	12.98							D4SH-1500 / -150X	Q	-10	7.13	10.40	14.37	19.16	24.90	31.70												0	6.10	9.21	13.01	17.58	23.04	29.52												10		8.13	11.65	15.90	20.97	26.99											P	-10	3.15	3.55	3.88	4.09	4.18	4.09												0	3.38	3.97	4.50	4.97	5.32	5.54												10		4.31	5.04	5.73	6.36	6.88																																																																																																																																																																																																																																																																																																																																																																																																																																																																																																																																																																																																																																																																																																																																																																																																																																																																					
		10		3.41	3.96	4.49	4.97	5.36										D4SA-2000 / -200X	Q	30			9.47	13.03	17.40	22.05	27.52	33.93	41.38	49.99	59.87	64.20	71.13	77.31				40				10.58	14.43	19.34	24.32	30.13	36.90	44.73	53.73	57.68	64.00	69.66				50						15.75	21.11	26.35	32.42	39.44	47.53	51.08	56.77	61.87			P	30			5.91	6.69	7.46	8.19	8.83	9.37	9.76	10.00	10.05	10.01	9.89	9.73				40				7.10	8.04	8.98	9.87	10.69	11.40	11.98	12.40	12.52	12.64	12.68				50						9.65	10.77	11.84	12.85	13.76	14.54	14.81	15.16	15.41		D4SF-1000 / 100X ^{(3) (4)}	Q	30			7.98	11.24	15.08	19.59	24.84	30.92	37.88									40				9.18	12.66	16.74	21.48	26.98	33.31									50					10.38	13.96	18.14	23.01	28.64								P	30			5.81	6.65	7.45	8.18	8.81	9.32	9.69									40				6.99	8.03	9.02	9.94	10.77	11.48									50					8.48	9.70	10.87	11.98	12.98							D4SH-1500 / -150X	Q	-10	7.13	10.40	14.37	19.16	24.90	31.70												0	6.10	9.21	13.01	17.58	23.04	29.52												10		8.13	11.65	15.90	20.97	26.99											P	-10	3.15	3.55	3.88	4.09	4.18	4.09												0	3.38	3.97	4.50	4.97	5.32	5.54												10		4.31	5.04	5.73	6.36	6.88																																																																																																																																																																																																																																																																																																																																																																																																																																																																																																																																																																																																																																																																																																																																																																																																																																																																																							
D4SA-2000 / -200X	Q	30			9.47	13.03	17.40	22.05	27.52	33.93	41.38	49.99	59.87	64.20	71.13	77.31				40				10.58	14.43	19.34	24.32	30.13	36.90	44.73	53.73	57.68	64.00	69.66				50						15.75	21.11	26.35	32.42	39.44	47.53	51.08	56.77	61.87			P	30			5.91	6.69	7.46	8.19	8.83	9.37	9.76	10.00	10.05	10.01	9.89	9.73				40				7.10	8.04	8.98	9.87	10.69	11.40	11.98	12.40	12.52	12.64	12.68				50						9.65	10.77	11.84	12.85	13.76	14.54	14.81	15.16	15.41		D4SF-1000 / 100X ^{(3) (4)}	Q	30			7.98	11.24	15.08	19.59	24.84	30.92	37.88									40				9.18	12.66	16.74	21.48	26.98	33.31									50					10.38	13.96	18.14	23.01	28.64								P	30			5.81	6.65	7.45	8.18	8.81	9.32	9.69									40				6.99	8.03	9.02	9.94	10.77	11.48									50					8.48	9.70	10.87	11.98	12.98							D4SH-1500 / -150X	Q	-10	7.13	10.40	14.37	19.16	24.90	31.70												0	6.10	9.21	13.01	17.58	23.04	29.52												10		8.13	11.65	15.90	20.97	26.99											P	-10	3.15	3.55	3.88	4.09	4.18	4.09												0	3.38	3.97	4.50	4.97	5.32	5.54												10		4.31	5.04	5.73	6.36	6.88																																																																																																																																																																																																																																																																																																																																																																																																																																																																																																																																																																																																																																																																																																																																																																																																																																																																																																									
		40				10.58	14.43	19.34	24.32	30.13	36.90	44.73	53.73	57.68	64.00	69.66				50						15.75	21.11	26.35	32.42	39.44	47.53	51.08	56.77	61.87			P	30			5.91	6.69	7.46	8.19	8.83	9.37	9.76	10.00	10.05	10.01	9.89	9.73				40				7.10	8.04	8.98	9.87	10.69	11.40	11.98	12.40	12.52	12.64	12.68				50						9.65	10.77	11.84	12.85	13.76	14.54	14.81	15.16	15.41		D4SF-1000 / 100X ^{(3) (4)}	Q	30			7.98	11.24	15.08	19.59	24.84	30.92	37.88									40				9.18	12.66	16.74	21.48	26.98	33.31									50					10.38	13.96	18.14	23.01	28.64								P	30			5.81	6.65	7.45	8.18	8.81	9.32	9.69									40				6.99	8.03	9.02	9.94	10.77	11.48									50					8.48	9.70	10.87	11.98	12.98							D4SH-1500 / -150X	Q	-10	7.13	10.40	14.37	19.16	24.90	31.70												0	6.10	9.21	13.01	17.58	23.04	29.52												10		8.13	11.65	15.90	20.97	26.99											P	-10	3.15	3.55	3.88	4.09	4.18	4.09												0	3.38	3.97	4.50	4.97	5.32	5.54												10		4.31	5.04	5.73	6.36	6.88																																																																																																																																																																																																																																																																																																																																																																																																																																																																																																																																																																																																																																																																																																																																																																																																																																																																																																																											
		50						15.75	21.11	26.35	32.42	39.44	47.53	51.08	56.77	61.87			P	30			5.91	6.69	7.46	8.19	8.83	9.37	9.76	10.00	10.05	10.01	9.89	9.73				40				7.10	8.04	8.98	9.87	10.69	11.40	11.98	12.40	12.52	12.64	12.68				50						9.65	10.77	11.84	12.85	13.76	14.54	14.81	15.16	15.41		D4SF-1000 / 100X ^{(3) (4)}	Q	30			7.98	11.24	15.08	19.59	24.84	30.92	37.88									40				9.18	12.66	16.74	21.48	26.98	33.31									50					10.38	13.96	18.14	23.01	28.64								P	30			5.81	6.65	7.45	8.18	8.81	9.32	9.69									40				6.99	8.03	9.02	9.94	10.77	11.48									50					8.48	9.70	10.87	11.98	12.98							D4SH-1500 / -150X	Q	-10	7.13	10.40	14.37	19.16	24.90	31.70												0	6.10	9.21	13.01	17.58	23.04	29.52												10		8.13	11.65	15.90	20.97	26.99											P	-10	3.15	3.55	3.88	4.09	4.18	4.09												0	3.38	3.97	4.50	4.97	5.32	5.54												10		4.31	5.04	5.73	6.36	6.88																																																																																																																																																																																																																																																																																																																																																																																																																																																																																																																																																																																																																																																																																																																																																																																																																																																																																																																																													
	P	30			5.91	6.69	7.46	8.19	8.83	9.37	9.76	10.00	10.05	10.01	9.89	9.73				40				7.10	8.04	8.98	9.87	10.69	11.40	11.98	12.40	12.52	12.64	12.68				50						9.65	10.77	11.84	12.85	13.76	14.54	14.81	15.16	15.41		D4SF-1000 / 100X ^{(3) (4)}	Q	30			7.98	11.24	15.08	19.59	24.84	30.92	37.88									40				9.18	12.66	16.74	21.48	26.98	33.31									50					10.38	13.96	18.14	23.01	28.64								P	30			5.81	6.65	7.45	8.18	8.81	9.32	9.69									40				6.99	8.03	9.02	9.94	10.77	11.48									50					8.48	9.70	10.87	11.98	12.98							D4SH-1500 / -150X	Q	-10	7.13	10.40	14.37	19.16	24.90	31.70												0	6.10	9.21	13.01	17.58	23.04	29.52												10		8.13	11.65	15.90	20.97	26.99											P	-10	3.15	3.55	3.88	4.09	4.18	4.09												0	3.38	3.97	4.50	4.97	5.32	5.54												10		4.31	5.04	5.73	6.36	6.88																																																																																																																																																																																																																																																																																																																																																																																																																																																																																																																																																																																																																																																																																																																																																																																																																																																																																																																																																															
		40				7.10	8.04	8.98	9.87	10.69	11.40	11.98	12.40	12.52	12.64	12.68				50						9.65	10.77	11.84	12.85	13.76	14.54	14.81	15.16	15.41		D4SF-1000 / 100X ^{(3) (4)}	Q	30			7.98	11.24	15.08	19.59	24.84	30.92	37.88									40				9.18	12.66	16.74	21.48	26.98	33.31									50					10.38	13.96	18.14	23.01	28.64								P	30			5.81	6.65	7.45	8.18	8.81	9.32	9.69									40				6.99	8.03	9.02	9.94	10.77	11.48									50					8.48	9.70	10.87	11.98	12.98							D4SH-1500 / -150X	Q	-10	7.13	10.40	14.37	19.16	24.90	31.70												0	6.10	9.21	13.01	17.58	23.04	29.52												10		8.13	11.65	15.90	20.97	26.99											P	-10	3.15	3.55	3.88	4.09	4.18	4.09												0	3.38	3.97	4.50	4.97	5.32	5.54												10		4.31	5.04	5.73	6.36	6.88																																																																																																																																																																																																																																																																																																																																																																																																																																																																																																																																																																																																																																																																																																																																																																																																																																																																																																																																																																																	
		50						9.65	10.77	11.84	12.85	13.76	14.54	14.81	15.16	15.41		D4SF-1000 / 100X ^{(3) (4)}	Q	30			7.98	11.24	15.08	19.59	24.84	30.92	37.88									40				9.18	12.66	16.74	21.48	26.98	33.31									50					10.38	13.96	18.14	23.01	28.64								P	30			5.81	6.65	7.45	8.18	8.81	9.32	9.69									40				6.99	8.03	9.02	9.94	10.77	11.48									50					8.48	9.70	10.87	11.98	12.98							D4SH-1500 / -150X	Q	-10	7.13	10.40	14.37	19.16	24.90	31.70												0	6.10	9.21	13.01	17.58	23.04	29.52												10		8.13	11.65	15.90	20.97	26.99											P	-10	3.15	3.55	3.88	4.09	4.18	4.09												0	3.38	3.97	4.50	4.97	5.32	5.54												10		4.31	5.04	5.73	6.36	6.88																																																																																																																																																																																																																																																																																																																																																																																																																																																																																																																																																																																																																																																																																																																																																																																																																																																																																																																																																																																																			
D4SF-1000 / 100X ^{(3) (4)}	Q	30			7.98	11.24	15.08	19.59	24.84	30.92	37.88									40				9.18	12.66	16.74	21.48	26.98	33.31									50					10.38	13.96	18.14	23.01	28.64								P	30			5.81	6.65	7.45	8.18	8.81	9.32	9.69									40				6.99	8.03	9.02	9.94	10.77	11.48									50					8.48	9.70	10.87	11.98	12.98							D4SH-1500 / -150X	Q	-10	7.13	10.40	14.37	19.16	24.90	31.70												0	6.10	9.21	13.01	17.58	23.04	29.52												10		8.13	11.65	15.90	20.97	26.99											P	-10	3.15	3.55	3.88	4.09	4.18	4.09												0	3.38	3.97	4.50	4.97	5.32	5.54												10		4.31	5.04	5.73	6.36	6.88																																																																																																																																																																																																																																																																																																																																																																																																																																																																																																																																																																																																																																																																																																																																																																																																																																																																																																																																																																																																																					
		40				9.18	12.66	16.74	21.48	26.98	33.31									50					10.38	13.96	18.14	23.01	28.64								P	30			5.81	6.65	7.45	8.18	8.81	9.32	9.69									40				6.99	8.03	9.02	9.94	10.77	11.48									50					8.48	9.70	10.87	11.98	12.98							D4SH-1500 / -150X	Q	-10	7.13	10.40	14.37	19.16	24.90	31.70												0	6.10	9.21	13.01	17.58	23.04	29.52												10		8.13	11.65	15.90	20.97	26.99											P	-10	3.15	3.55	3.88	4.09	4.18	4.09												0	3.38	3.97	4.50	4.97	5.32	5.54												10		4.31	5.04	5.73	6.36	6.88																																																																																																																																																																																																																																																																																																																																																																																																																																																																																																																																																																																																																																																																																																																																																																																																																																																																																																																																																																																																																																							
		50					10.38	13.96	18.14	23.01	28.64								P	30			5.81	6.65	7.45	8.18	8.81	9.32	9.69									40				6.99	8.03	9.02	9.94	10.77	11.48									50					8.48	9.70	10.87	11.98	12.98							D4SH-1500 / -150X	Q	-10	7.13	10.40	14.37	19.16	24.90	31.70												0	6.10	9.21	13.01	17.58	23.04	29.52												10		8.13	11.65	15.90	20.97	26.99											P	-10	3.15	3.55	3.88	4.09	4.18	4.09												0	3.38	3.97	4.50	4.97	5.32	5.54												10		4.31	5.04	5.73	6.36	6.88																																																																																																																																																																																																																																																																																																																																																																																																																																																																																																																																																																																																																																																																																																																																																																																																																																																																																																																																																																																																																																																									
	P	30			5.81	6.65	7.45	8.18	8.81	9.32	9.69									40				6.99	8.03	9.02	9.94	10.77	11.48									50					8.48	9.70	10.87	11.98	12.98							D4SH-1500 / -150X	Q	-10	7.13	10.40	14.37	19.16	24.90	31.70												0	6.10	9.21	13.01	17.58	23.04	29.52												10		8.13	11.65	15.90	20.97	26.99											P	-10	3.15	3.55	3.88	4.09	4.18	4.09												0	3.38	3.97	4.50	4.97	5.32	5.54												10		4.31	5.04	5.73	6.36	6.88																																																																																																																																																																																																																																																																																																																																																																																																																																																																																																																																																																																																																																																																																																																																																																																																																																																																																																																																																																																																																																																																											
		40				6.99	8.03	9.02	9.94	10.77	11.48									50					8.48	9.70	10.87	11.98	12.98							D4SH-1500 / -150X	Q	-10	7.13	10.40	14.37	19.16	24.90	31.70												0	6.10	9.21	13.01	17.58	23.04	29.52												10		8.13	11.65	15.90	20.97	26.99											P	-10	3.15	3.55	3.88	4.09	4.18	4.09												0	3.38	3.97	4.50	4.97	5.32	5.54												10		4.31	5.04	5.73	6.36	6.88																																																																																																																																																																																																																																																																																																																																																																																																																																																																																																																																																																																																																																																																																																																																																																																																																																																																																																																																																																																																																																																																																													
		50					8.48	9.70	10.87	11.98	12.98							D4SH-1500 / -150X	Q	-10	7.13	10.40	14.37	19.16	24.90	31.70												0	6.10	9.21	13.01	17.58	23.04	29.52												10		8.13	11.65	15.90	20.97	26.99											P	-10	3.15	3.55	3.88	4.09	4.18	4.09												0	3.38	3.97	4.50	4.97	5.32	5.54												10		4.31	5.04	5.73	6.36	6.88																																																																																																																																																																																																																																																																																																																																																																																																																																																																																																																																																																																																																																																																																																																																																																																																																																																																																																																																																																																																																																																																																																															
D4SH-1500 / -150X	Q	-10	7.13	10.40	14.37	19.16	24.90	31.70												0	6.10	9.21	13.01	17.58	23.04	29.52												10		8.13	11.65	15.90	20.97	26.99											P	-10	3.15	3.55	3.88	4.09	4.18	4.09												0	3.38	3.97	4.50	4.97	5.32	5.54												10		4.31	5.04	5.73	6.36	6.88																																																																																																																																																																																																																																																																																																																																																																																																																																																																																																																																																																																																																																																																																																																																																																																																																																																																																																																																																																																																																																																																																																																																	
		0	6.10	9.21	13.01	17.58	23.04	29.52												10		8.13	11.65	15.90	20.97	26.99											P	-10	3.15	3.55	3.88	4.09	4.18	4.09												0	3.38	3.97	4.50	4.97	5.32	5.54												10		4.31	5.04	5.73	6.36	6.88																																																																																																																																																																																																																																																																																																																																																																																																																																																																																																																																																																																																																																																																																																																																																																																																																																																																																																																																																																																																																																																																																																																																																			
		10		8.13	11.65	15.90	20.97	26.99											P	-10	3.15	3.55	3.88	4.09	4.18	4.09												0	3.38	3.97	4.50	4.97	5.32	5.54												10		4.31	5.04	5.73	6.36	6.88																																																																																																																																																																																																																																																																																																																																																																																																																																																																																																																																																																																																																																																																																																																																																																																																																																																																																																																																																																																																																																																																																																																																																																					
	P	-10	3.15	3.55	3.88	4.09	4.18	4.09												0	3.38	3.97	4.50	4.97	5.32	5.54												10		4.31	5.04	5.73	6.36	6.88																																																																																																																																																																																																																																																																																																																																																																																																																																																																																																																																																																																																																																																																																																																																																																																																																																																																																																																																																																																																																																																																																																																																																																																							
		0	3.38	3.97	4.50	4.97	5.32	5.54												10		4.31	5.04	5.73	6.36	6.88																																																																																																																																																																																																																																																																																																																																																																																																																																																																																																																																																																																																																																																																																																																																																																																																																																																																																																																																																																																																																																																																																																																																																																																																									
		10		4.31	5.04	5.73	6.36	6.88																																																																																																																																																																																																																																																																																																																																																																																																																																																																																																																																																																																																																																																																																																																																																																																																																																																																																																																																																																																																																																																																																																																																																																																																																											

Q(kW) = Capacity / Kapacitet / Kälteleistung
P(kW) = Power Input / Tillförd effekt / Leistungsaufnahme

Operating Conditions
Drifttillstånd
Einsatzbedingungen

Suction Gas Return
20°C Suggas retur
Sauggas-Temperatur

10K Suction Superheat / Suggasöverhettning / Sauggasüberhitzung

HIGH DISCHARGE TEMP - additional cooling required
Hög hetgastemperatur - Tillägsutrustning krävs
Druckgastemperatur - Zusatzkühlung notwendig

⁽⁴⁾ Above evaporating temperature of -20°C: voltage tolerance 5%
Över -20°C förångning är spänningstoleransen 5%
Über -20°C Verdampfungstemperatur: Spannungstoleranz 5%

⁽⁵⁾ Additional cooling required - Liquid injection
Tillägsutrustning nödvändigt - vätske insprutning
Zusatzkühlung notwendig - Flüssigkeitseinspritzung

⁽³⁾ Additional cooling may be necessary. For further details please see Copeland Selection Software or contact your local Copeland distributor.
Tillägsutrustning nödvändigt. För mer information se Copelands Selection Software eller kontakta Onninen Kyl.
Zusatzkühlung kann notwendig sein. Für weitere Informationen sehen Sie bitte in dem Copeland Auswahlprogramm Select nach oder wenden sich an Ihren Copeland-Vertriebspartner.

⁽⁶⁾ Luft: compressor motor air-cooled: suction valve must be mounted on body instead of motorcover.
Vid användning av kompressorn för luftkyllning skall sugventilen flyttas från motorgaveln till cylinderbanken. Byt plats mellan sugventil och blindfläs.
Verdichtermotor luftgekühlt: Saugventill muss am Gehäuse anstatt am Gehäusedeckel montiert werden.

Standard - R22

S-Series / S-Serien / S-Familie

50Hz

Compressor Kompressor Verdichter	Kond Temp °C	Evaporating Temperature Température d'évaporation Verdampfungstemperatur °C															
		-50	-45	-40	-35	-30	-25	-20	-15	-10	-5	0	5	7	10	12.5	
D4SH-2500 / - 250X	Q	30				10.31	14.91	20.78	26.71	33.67	41.82	51.31	62.26	74.83	80.35	89.17	97.05
		40				12.05	17.00	23.44	29.79	37.20	45.81	55.77	67.21	72.24	80.29	87.49	
		50						19.12	26.01	32.65	40.33	49.21	59.43	63.92	71.12	77.56	
	P	30				7.17	8.25	9.31	10.32	11.22	11.98	12.56	12.93	13.08	13.06	12.97	12.81
		40					8.68	9.95	11.22	12.44	13.57	14.56	15.39	16.02	16.21	16.42	16.54
		50						12.05	13.53	14.98	16.34	17.58	18.67	19.05	19.56	19.93	
D4SL-1500 / - 150X ^{(3) (4)}	Q	30				10.38	14.50	19.57	25.55	32.40	40.11	48.67					
		40				11.60	16.13	21.51	27.71	34.72	42.54						
		50						12.78	17.55	23.11	29.42	36.49					
	P	30				7.45	8.62	9.77	10.85	11.79	12.55	13.05					
		40					9.26	10.68	12.05	13.33	14.45	15.36					
		50						11.33	12.99	14.58	16.05	17.34					
D6SA-3000 / - 300X	Q	30				9.74	15.08	22.44	29.32	37.39	46.81	57.76	70.42	84.98	91.37	101.6	110.8
		40				12.19	17.94	25.86	33.27	41.90	51.91	63.48	76.77	82.61	91.97	100.3	
		50						20.88	29.13	36.80	45.69	55.94	67.72	72.90	81.19	88.61	
	P	30				8.48	9.78	11.06	12.25	13.30	14.17	14.80	15.19	15.30	15.26	15.10	14.89
		40					10.38	11.88	13.39	14.84	16.16	17.31	18.26	18.97	19.18	19.41	19.52
		50						14.48	16.22	17.91	19.50	20.94	22.19	22.63	23.22	23.64	
D6SF-2000 / - 200X ^{(3) (4)}	Q	30				12.19	16.79	22.25	28.68	36.18	44.88	54.88					
		40				13.79	18.85	24.77	31.68	39.68	48.89						
		50						14.96	20.22	26.37	33.54	41.84					
	P	30				8.55	9.88	11.14	12.31	13.34	14.21	14.86					
		40					10.51	12.15	13.73	15.20	16.53	17.70					
		50						12.74	14.68	16.56	18.33	19.96					
D4SJ-2000 / - 200X	Q	-10	8.25	12.16	16.91	22.63	29.48	37.62									
		0	6.93	10.66	15.19	20.65	27.17	34.91									
		10		9.25	13.44	18.51	24.56	31.73									
	P	-10	3.72	4.22	4.64	4.93	5.07	5.01									
		0	3.97	4.69	5.37	5.95	6.41	6.71									
		10		5.07	5.97	6.83	7.61	8.27									
D4SJ-3000 / - 300X	Q	30				10.99	16.56	23.87	31.01	39.40	49.22	60.63	73.81	88.95	95.59	106.2	115.7
		40				12.83	18.83	26.85	34.51	43.44	53.82	65.82	79.62	85.68	95.38	104.1	
		50						21.15	29.71	37.72	47.00	57.72	70.06	75.48	84.17	91.94	
	P	30				7.97	9.36	10.74	12.05	13.23	14.26	15.08	15.67	15.99	16.04	16.02	15.91
		40					9.80	11.43	13.07	14.65	16.11	17.43	18.55	19.44	19.72	20.07	20.28
		50						13.95	15.85	17.70	19.46	21.07	22.49	23.00	23.70	24.21	
D4ST-2000 / -200X ^{(3) (4)}	Q	30				11.87	16.65	22.67	29.84	38.07	47.31	57.52					
		40				13.46	18.86	25.37	32.90	41.40	50.84						
		50						14.88	20.69	27.51	35.26	43.91					
	P	30				8.11	9.48	10.91	12.32	13.63	14.77	15.67					
		40					10.22	11.89	13.59	15.23	16.75	18.07					
		50						12.50	14.48	16.44	18.33	20.06					
D6SH-2000 / -200X	Q	-10	9.47	13.91	19.32	25.86	33.68	42.96									
		0	7.80	12.06	17.24	23.48	30.95	39.81									
		10			15.12	20.98	27.98	36.28									
	P	-10	4.53	5.17	5.72	6.15	6.42	6.49									
		0	4.89	5.80	6.67	7.46	8.12	8.62									
		10			7.51	8.64	9.71	10.66									
D6SH-3500 / -350X	Q	30				16.82	23.20	31.36	39.72	49.56	61.08	74.49	89.98	107.7	115.5	128.0	139.1
		40				18.78	25.64	34.74	43.63	54.01	66.09	80.07	96.14	103.2	114.5	124.6	
		50						27.91	37.77	47.04	57.79	70.22	84.54	90.83	100.9	110.0	
	P	30				11.76	13.24	14.73	16.14	17.42	18.53	19.40	20.01	20.31	20.34	20.28	20.12
		40					14.02	15.80	17.60	19.35	20.98	22.46	23.72	24.72	25.05	25.44	25.68
		50						18.89	21.04	23.16	25.19	27.07	28.77	29.38	30.23	30.86	
D6SL-2500 / -250X ^{(3) (4)}	Q	30				15.10	20.87	28.04	36.52	46.27	57.25	69.43					
		40				17.04	23.49	31.20	40.11	50.19	61.42						
		50						18.85	25.75	33.81	42.98	53.25					
	P	30				10.94	12.71	14.47	16.12	17.59	18.79	19.63					
		40					13.54	15.69	17.80	19.76	21.50	22.93					
		50						16.52	19.06	21.50	23.78	25.78					

Q(kW) = Capacity / Kapacitet / Kälteleistung
 P(kW) = Power Input / Tillförd effekt / Leistungsaufnahme

Operating Conditions
 Driftförhållande
 Einsatzbedingungen

Suction Gas Return
 20°C Suggas retur
 Sauggas-Temperatur

10K Suction Superheat / Suggasöverhettning / Sauggasüberhitzung

HIGH DISCHARGE TEMP - additional cooling required
 Hög hetgastemperatur - Tillägsutrustning krävs
 Druckgastemperatur - Zusatzkühlung notwendig

⁽³⁾ Additional cooling may be necessary. For further details please see Copeland Selection Software or contact your local Copeland distributor.
 Tillägsutrustning nödvändig. För mer information se Copelands Selection Software eller kontakta Onninen Kyl.
 Zusatzkühlung kann notwendig sein. Für weitere Informationen sehen Sie bitte in dem Copeland Auswahlprogramm Select nach oder wenden sich an Ihren Copeland-Vertriebspartner.

⁽⁴⁾ Above evaporating temperature of -20°C: voltage tolerance 5%
 Över -20 °C förångning är spänningstoleransen 5%
 Über -20°C Verdampfungstemperatur: Spannungstoleranz 5%

Standard - R22

S-Series / S-Serien / S-Familie

50Hz

Compressor Kompressor Verdichter	Kond Temp °C	Evaporating Temperature Température d'évaporation Verdampfungstemperatur °C															
		-50	-45	-40	-35	-30	-25	-20	-15	-10	-5	0	5	7	10	12.5	
D6SJ-3000 / -300X	Q	-10	10,89	16,32	22,93	30,91	40,46	51,80									
		0	8,75	13,98	20,34	28,01	37,18	48,06									
		10			17,65	24,89	33,53	43,78									
	P	-10	5,25	6,05	6,74	7,28	7,61	7,70									
		0	5,64	6,77	7,85	8,82	9,63	10,24									
		10			8,80	10,20	11,50	12,66									
D6SJ-4000 / -400X	Q	30			16,61	24,64	35,32	45,66	57,81	72,05	88,61	107,7	129,7	139,3	154,7	168,4	
		40			18,65	27,32	39,16	50,23	63,15	78,19	95,58	115,6	124,4	138,4	151,0		
		50					29,98	42,74	54,40	67,90	83,51	101,5	109,4	122,0	133,4		
	P	30			12,81	14,76	16,70	18,54	20,22	21,67	22,82	23,64	24,07	24,12	24,06	23,89	
		40			15,44	17,80	20,15	22,42	24,53	26,43	28,04	29,32	29,73	30,23	30,52		
		50					21,48	24,28	27,01	29,60	31,99	34,11	34,87	35,92	36,69		
D6ST-3200 / -320X ^{(3) (4)}	Q	30			19,05	25,83	33,85	43,31	54,37	67,19	81,94						
		40			21,05	28,33	36,87	46,87	58,48	71,90							
		50			22,89	30,49	39,38	49,77	61,82								
	P	30			12,84	14,89	16,98	19,07	21,14	23,13	25,02						
		40			15,83	18,30	20,83	23,38	25,93	28,44							
		50			19,34	22,27	25,29	28,36	31,46								
D8SH-3700 / -370X ^{(3) (4)}	Q	30			24,10	32,01	41,34	52,17	64,57	78,65	94,48						
		40			27,10	36,17	46,67	58,68	72,29	87,61							
		50					29,61	39,71	51,25	64,34	79,08						
	P	30			15,53	17,90	20,15	22,21	24,00	25,46	26,51						
		40			18,85	21,75	24,49	27,00	29,20	31,02							
		50					22,54	26,04	29,34	32,36	35,03						
D8SH-5000 / -500X	Q	30					70,10	87,61	107,9	131,4	158,5	170,4	189,5	206,6			
		40						60,97	76,94	95,34	116,6	140,9	151,7	168,9	184,3		
		50							67,27	83,74	102,6	124,3	133,9	149,2	162,9		
	P	30						24,35	26,03	27,25	27,91	27,93	27,74	27,21	26,53		
		40						26,86	29,40	31,57	33,28	34,44	34,73	34,96	34,94		
		50							32,41	35,42	38,06	40,25	40,98	41,89	42,47		
D8SJ-4500 / -450X ^{(3) (4)}	Q	30			27,61	37,78	49,82	63,97	80,49	99,62	121,6						
		40			31,61	42,41	55,07	69,84	86,98	106,8							
		50			35,64	46,63	59,48	74,49	91,91								
	P	30			17,83	20,72	23,46	25,99	28,23	30,09	31,50						
		40			21,36	24,90	28,31	31,51	34,41	36,94							
		50			26,06	30,21	34,22	38,02	41,53								
D8SJ-6000 / -600X	Q	30						83,88	104,8	129,1	157,2	189,6	203,8	226,7	247,1		
		40						72,94	92,04	114,1	139,4	168,6	181,4	202,0	220,4		
		50							80,45	100,2	122,8	148,7	160,1	178,4	194,9		
	P	30						29,17	31,22	32,83	33,89	34,29	34,25	33,94	33,45		
		40						32,03	34,99	37,64	39,86	41,57	42,08	42,65	42,93		
		50						38,48	42,05	45,33	48,23	49,26	50,64	51,62			
D8SK-7000 / -700X	Q	30					56,57	72,93	92,53	116,7	144,0	176,3	214,2	231,1	258,4	283,1	
		40					62,77	80,42	101,5	127,8	156,7	190,8	206,0	230,7	253,0		
		50						69,09	87,81	112,3	138,0	168,3	181,9	204,0	224,0		
	P	30				27,87	31,01	33,92	36,45	38,47	39,83	40,39	40,37	40,03	39,45		
		40				33,76	37,55	41,13	44,35	47,08	49,18	49,81	50,51	50,84			
		50				40,70	45,19	49,48	53,45	56,95	58,19	59,85	61,03				

Service compressors Service kompressorer Service-Verdichter	°C	Evaporating Temperature Température d'évaporation Verdampfungstemperatur °C														
		-50	-45	-40	-35	-30	-25	-20	-15	-10	-5	0	5	7	10	12.5
DMRH-750	Q	30	6,82	8,89	11,39	14,35	17,78	21,72	26,19	28,13	31,21	33,94				
		40	5,88	7,78	10,07	12,78	15,94	19,57	23,69	25,49	28,34	30,87				
		50			6,64	8,66	11,07	13,89	17,15	20,88	22,50	25,09	27,39			
	P	30			3,42	3,86	4,22	4,51	4,75	4,93	5,08	5,13	5,19	5,24		
		40			3,56	4,15	4,66	5,10	5,48	5,81	6,09	6,19	6,33	6,44		
		50			4,22	4,91	5,53	6,08	6,57	7,01	7,18	7,41	7,60			
D9RA-750	Q	30	8,69	11,20	14,15	17,57	21,53	26,11	31,36	33,68	37,40	40,75				
		40		9,60	12,35	15,54	19,24	23,49	28,38	30,53	33,98	37,08				
		50			10,39	13,34	16,75	20,67	25,17	27,15	30,32	33,16				
	P	30			3,87	4,30	4,68	5,01	5,28	5,46	5,54	5,54	5,50	5,42		
		40			4,70	5,23	5,72	6,16	6,54	6,82	6,91	7,01	7,05			
		50			5,64	6,30	6,92	7,49	7,99	8,17	8,40	8,57				
D9RC-1000	Q	30	9,76	12,88	16,52	20,75	25,65	31,30	37,80	40,67	45,27	49,41				
		40	8,01	10,82	14,11	17,93	22,35	27,44	33,28	35,86	39,99	43,70				
		50		8,92	11,84	15,23	19,15	23,66	28,83	31,10	34,74	38,01				
	P	30			4,00	4,70	5,34	5,89	6,33	6,64	6,80	6,81	6,77	6,68		
		40			4,37	5,22	6,01	6,73	7,36	7,89	8,28	8,39	8,51	8,56		
		50			5,61	6,54	7,41	8,22	8,94	9,54	9,75	10,02	10,20			
D9RS-1500	Q	30	13,25	17,23	21,89	27,31	33,58	40,81	49,13	52,80	58,69	63,99				
		40	11,07	14,73	19,02	24,00	29,76	36,39	44,01	47,36	52,74	57,58				
		50		12,24	16,13	20,65	25,87	31,88	38,77	41,80	46,66	51,02				
	P	30			5,83	6,56	7,25	7,86	8,38	8,77	9,01	9,06	9,08	9,03		
		40			6,17	7,11	8,03	8,89	9,68	10,38	10,95	11,14	11,38	11,53		
		50			7,50	8,64	9,75	10,81	11,80	12,71	13,04	13,49	13,84			

Q(kW) = Capacity / Kapacitet / Kälteleistung
P(kW) = Power Input / Tillförd effekt / Leistungsaufnahme

Operating Conditions
Driftförhållande
Einsatzbedingungen

Suction Gas Return
20°C Suggasretur
Sauggas-Temperatur

10K Suction Superheat / Suggasöverhettning / Sauggasüberhitzung

HIGH DISCHARGE TEMP - additional cooling required
Hög hetgastemperatur - Tilläggsutrustning krävs
Druckgastemperatur - Zusatzkühlung notwendig

⁽³⁾ Additional cooling may be necessary. For further details please see Copeland Selection Software or contact your local Copeland distributor.
Tilläggsutrustning nödvändig. För mer information se Copelands Selection Software eller kontakta Omninen Kyl.
Zusatzkühlung kann notwendig sein. Für weitere Informationen sehen Sie bitte in dem Copeland Auswahlprogramm Select nach oder wenden sich an Ihren Copeland-Vertriebspartner.

⁽⁴⁾ Above evaporating temperature of -20°C: voltage tolerance 5%
Över -20°C förångning är spänningstoleransen 5%
Über -20°C Verdampfungstemperatur: Spannungstoleranz 5%

Discus - R404A

50Hz

Compressor Kompressor Verdichter	Kond Temp °C	Evaporating Temperature Température d'évaporation Verdampfungstemperatur °C														
		-50	-45	-40	-35	-30	-25	-20	-15	-10	-5	0	5	7	10	12.5
D2DC-50X	Q	30			1.49	2.45	3.60	4.97	6.58	8.48	10.69	13.24	16.16	19.50	20.96	
		40			1.56	2.59	3.80	5.21	6.84	8.75	10.94	13.46	16.35	17.61		
		50				1.66	2.68	3.86	5.23	6.81	8.63	10.73	13.14	14.20		
	P	30			1.35	1.65	1.95	2.23	2.49	2.71	2.88	3.00	3.05	3.03	3.00	
		40				1.57	1.93	2.30	2.65	2.97	3.25	3.50	3.69	3.81	3.84	
		50					1.84	2.28	2.72	3.15	3.54	3.91	4.23	4.50	4.60	
D2DD-50X	Q	30			1.95	3.03	4.34	5.90	7.74	9.90	12.41	15.31	18.65	22.44	24.10	
		40			2.08	3.24	4.61	6.20	8.06	10.22	12.72	15.58	18.85	20.28		
		50				2.23	3.38	4.71	6.26	8.04	10.11	12.49	15.22	16.42		
	P	30			1.61	1.95	2.29	2.60	2.89	3.14	3.33	3.46	3.52	3.50	3.47	
		40				1.90	2.31	2.72	3.11	3.47	3.79	4.07	4.28	4.43	4.46	
		50					2.27	2.76	3.25	3.72	4.17	4.58	4.95	5.26	5.36	
D2DL-40X	Q	30	0.98	1.77	3.52	4.78	6.29	8.06	10.14	12.54	15.30					
		40		1.09	1.90	3.81	5.09	6.61	8.38	10.44	12.82					
		50			1.17	1.96	3.96	5.22	6.69	8.41	10.40					
	P	30	1.67	2.04	2.41	2.78	3.12	3.45	3.74	4.00	4.20					
		40		1.99	2.42	2.86	3.30	3.72	4.12	4.50	4.84					
		50			2.39	2.89	3.40	3.92	4.43	4.92	5.39					
D2DL-75X	Q	30			3.18	4.52	6.11	8.01	10.26	12.89	15.96	19.50	23.56	28.18	30.20	
		40			2.29	3.52	4.95	6.63	8.58	10.86	13.50	16.56	20.07	24.08	25.83	
		50				2.61	3.85	5.27	6.91	8.81	11.02	13.57	16.50	19.87	21.35	
	P	30			2.06	2.46	2.86	3.24	3.59	3.90	4.15	4.34	4.44	4.45	4.43	
		40			2.03	2.50	2.98	3.46	3.92	4.36	4.75	5.09	5.36	5.56	5.61	
		50				2.50	3.06	3.63	4.20	4.75	5.27	5.76	6.19	6.56	6.69	
D2DB-50X	Q	30	1.44	2.43	4.50	6.04	7.89	10.06	12.61	15.55	18.94					
		40		1.56	2.59	4.88	6.47	8.35	10.55	13.11	16.06					
		50			1.63	2.63	5.08	6.66	8.52	10.69	13.20					
	P	30	1.92	2.34	2.77	3.20	3.64	4.05	4.43	4.77	5.06					
		40		2.31	2.81	3.32	3.85	4.38	4.90	5.39	5.84					
		50			2.79	3.38	4.00	4.64	5.28	5.92	6.53					
D2DB-75X	Q	30			4.34	5.89	7.74	9.94	12.54	15.60	19.15	23.26	27.97	33.34	35.68	
		40			3.22	4.66	6.33	8.27	10.55	13.20	16.28	19.83	23.92	28.58	30.63	
		50				3.43	4.88	6.55	8.46	10.68	13.26	16.24	19.67	23.61	25.34	
	P	30			2.63	3.08	3.53	3.96	4.36	4.72	5.01	5.23	5.36	5.39	5.37	
		40			2.67	3.20	3.74	4.28	4.80	5.29	5.74	6.12	6.43	6.65	6.71	
		50				3.24	3.86	4.50	5.14	5.76	6.35	6.89	7.37	7.78	7.92	
D3DA-50X	Q	30	1.60	2.65	4.95	6.60	8.57	10.89	13.59							
		40		1.75	2.81	5.33	7.01	8.99	11.31							
		50			1.83	2.86	5.53	7.18	9.11							
	P	30	2.19	2.71	3.22	3.72	4.20	4.66	5.09							
		40		2.63	3.24	3.83	4.43	5.01	5.58							
		50			3.18	3.88	4.59	5.30	6.00							
D3DA-75X	Q	30			4.61	6.42	8.57	11.11	14.09	17.58	21.62	26.28	31.62	37.68	40.32	
		40			3.55	5.18	7.06	9.25	11.81	14.79	18.25	22.24	26.83	32.06	34.35	
		50				3.99	5.62	7.47	9.61	12.09	14.97	18.31	22.15	26.56	28.50	
	P	30			3.15	3.66	4.16	4.64	5.06	5.43	5.72	5.90	5.98	5.91	5.84	
		40			3.20	3.78	4.37	4.96	5.53	6.06	6.53	6.92	7.22	7.41	7.45	
		50				3.95	4.62	5.31	6.00	6.67	7.31	7.89	8.41	8.83	8.98	
D3DC-100X	Q	30			5.91	8.00	10.48	13.44	16.93	21.01	25.76	31.23	37.50	44.63	47.74	
		40			4.69	6.55	8.72	11.25	14.22	17.69	21.73	26.40	31.77	37.90	40.58	
		50				5.16	7.01	9.14	11.60	14.47	17.82	21.69	26.17	31.32	33.59	
	P	30			3.78	4.35	4.92	5.47	5.97	6.42	6.77	7.02	7.14	7.11	7.06	
		40			3.92	4.57	5.25	5.93	6.59	7.21	7.77	8.24	8.61	8.85	8.91	
		50				4.76	5.54	6.34	7.14	7.93	8.67	9.36	9.96	10.47	10.64	
D3DC-75X	Q	30	1.99	3.24	5.95	7.92	10.26	13.01	16.22							
		40		2.11	3.40	6.41	8.44	10.83	13.63							
		50			2.14	3.41	6.64	8.67	11.04							
	P	30	2.55	3.16	3.77	4.37	4.95	5.51	6.03							
		40		3.11	3.83	4.54	5.25	5.95	6.62							
		50			3.77	4.61	5.44	6.28	7.10							

Q(kW) = Capacity / Kapacitet / Kälteleistung
 P(kW) = Power Input / Tillförd effekt / Leistungsaufnahme

Operating Conditions
 Driftförhållande
 Einsatzbedingungen

Suction Gas Return
 20°C Suggasretur
 Sauggas-Temperatur

10K Suction Superheat / surchauffe / Sauggasüberhitzung

HIGH DISCHARGE TEMP - additional cooling required
 Hög hetgastemperatur - Tilläggsutrustning krävs
 Druckgastemperatur - Zusatzkühlung notwendig

Discus Models @ R404A: Additional cooling may be necessary. For further details please see Copeland Selection Software or contact your local Copeland distributor
 Modèles Discus @ R404A: Tilläggsutrustning nödvändig. För mer information se Copelands Selection Software eller kontakta Onninen Kyl.
 Discus Modelle @ R404A: Zusatzkühlung kann notwendig sein. Für weitere Informationen sehen Sie bitte in dem Copeland Auswahlprogramm Select nach oder wenden sich an Ihren Copeland-Vertriebspartner.

Discus - R404A

50Hz

Compressor Kompressor Verdichter	Kond Temp °C	Evaporating Temperature Température d'évaporation Verdampfungstemperatur °C														
		-50	-45	-40	-35	-30	-25	-20	-15	-10	-5	0	5	7	10	12.5
D3DS-100X	Q	30	3.26	4.90	8.37	10.95	14.01	17.62	21.83							
		40		3.59	5.26	9.10	11.73	14.82	18.44							
		50			3.75	5.38	9.53	12.11	15.14							
	P	30	3.63	4.33	5.07	5.84	6.62	7.39	8.13							
		40		4.44	5.26	6.13	7.03	7.95	8.87							
		50			5.43	6.39	7.40	8.45	9.53							
D3DS-150X	Q	30			8.60	11.33	14.57	18.40	22.92	28.20	34.33	41.39	49.47	58.65	62.65	
		40			7.05	9.49	12.33	15.64	19.50	24.01	29.25	35.30	42.24	50.17	53.63	
		50				7.54	9.91	12.63	15.79	19.48	23.76	28.74	34.49	41.09	43.99	
	P	30			5.30	6.06	6.81	7.54	8.22	8.82	9.33	9.72	9.97	10.06	10.04	
		40			5.56	6.44	7.34	8.24	9.12	9.95	10.70	11.37	11.92	12.33	12.45	
		50				6.73	7.77	8.84	9.90	10.95	11.94	12.87	13.71	14.44	14.69	
D4DA-200X	Q	30				12.40	16.07	20.42	25.54	31.54	38.51	46.54	55.74	66.19	70.75	
		40					13.19	16.99	21.44	26.63	32.66	39.64	47.65	56.79	60.79	
		50					10.21	13.44	17.20	21.57	26.66	32.56	39.37	47.19	50.62	
	P	30				6.34	7.24	8.15	9.02	9.83	10.54	11.11	11.51	11.70	11.72	
		40					7.76	8.83	9.91	10.97	11.97	12.86	13.63	14.24	14.43	
		50					8.16	9.37	10.62	11.89	13.14	14.34	15.44	16.42	16.77	
D4DF-100X	Q	30	2.80	4.83	9.01	12.15	15.89	20.32	25.49	31.48	38.37					
		40		2.95	5.03	9.65	12.87	16.68	21.14	26.34						
		50			2.97	4.99	9.92	13.12	16.89							
	P	30	3.43	4.37	5.36	6.39	7.42	8.44	9.43	10.38	11.26					
		40		4.26	5.38	6.56	7.78	9.03	10.27	11.49						
		50			5.23	6.57	7.97	9.42	10.90							
D4DH-250X	Q	30				16.46	20.99	26.34	32.63	39.98	48.52	58.36	69.62	82.42	88.00	
		40					17.58	22.25	27.70	34.05	41.41	49.91	59.67	70.81	75.68	
		50					14.02	18.00	22.60	27.94	34.12	41.28	49.54	59.01	63.17	
	P	30				8.23	9.36	10.47	11.54	12.54	13.44	14.21	14.82	15.24	15.35	
		40					10.18	11.54	12.87	14.17	15.39	16.51	17.50	18.34	18.62	
		50					10.83	12.41	14.00	15.58	17.12	18.59	19.95	21.19	21.64	
D4DL-150X	Q	30	4.78	7.23	12.25	16.06	20.61	25.98	32.27	39.57	47.97					
		40		5.02	7.54	13.14	17.05	21.66	27.08	33.39						
		50			5.02	7.48	13.54	17.41	21.97							
	P	30	5.05	6.14	7.29	8.48	9.69	10.89	12.06	13.19	14.25					
		40		6.18	7.48	8.85	10.26	11.70	13.15	14.58						
		50			7.55	9.07	10.67	12.33	14.03							
D4DJ-300X	Q	30				19.14	24.37	30.55	37.82	46.31	56.16	67.53	80.53	95.32	101.8	
		40					20.22	25.54	31.74	38.97	47.35	57.04	68.16	80.87	86.43	
		50					15.97	20.46	25.62	31.60	38.54	46.58	55.85	66.50	71.17	
	P	30				10.08	11.51	12.94	14.34	15.68	16.95	18.11	19.13	20.00	20.29	
		40					12.55	14.25	15.95	17.63	19.25	20.78	22.21	23.51	23.98	
		50					13.33	15.28	17.26	19.24	21.19	23.08	24.89	26.59	27.24	
D4DT-220X	Q	30	6.04	8.88	14.77	19.22	24.54	30.82	38.17	46.70	56.51					
		40		6.04	8.91	15.45	19.93	25.23	31.45	38.70						
		50			5.73	8.47	15.49	19.84	24.96							
	P	30	5.96	7.29	8.70	10.18	11.71	13.25	14.79	16.30	17.77					
		40		7.31	8.89	10.57	12.31	14.11	15.93	17.75						
		50			8.92	10.76	12.71	14.73	16.81							
D6DH-350X	Q	30				24.11	30.92	38.94	48.36	59.37	72.15	86.91	103.8	123.1	131.5	
		40					25.74	32.75	40.89	50.35	61.32	74.00	88.56	105.2	112.5	
		50					20.45	26.45	33.30	41.21	50.35	60.93	73.14	87.16	93.32	
	P	30				12.54	14.20	15.85	17.44	18.93	20.27	21.42	22.33	22.95	23.10	
		40					15.38	17.36	19.34	21.26	23.09	24.77	26.26	27.51	27.93	
		50					16.36	18.66	20.99	23.32	25.60	27.79	29.83	31.68	32.36	
D6DL-270X	Q	30	7.55	11.04	18.35	23.86	30.42	38.17	47.24	57.76	69.87					
		40		7.64	11.19	19.34	24.89	31.45	39.15	48.12	58.50					
		50			7.36	10.77	19.53	24.94	31.31	38.78						
	P	30	7.45	9.02	10.70	12.45	14.23	16.01	17.75	19.41	20.96					
		40		9.11	10.96	12.94	15.00	17.10	19.21	21.29	23.31					
		50			11.01	13.18	15.49	17.89	20.35	22.83						

Q(kW) = Capacity / Kapacitet / Kälteleistung
P(kW) = Power Input / Tillförd effekt / Leistungsaufnahme

Operating Conditions
Driftförhållande
Einsatzbedingungen

Suction Gas Return
20°C Suggasretur
Sauggas-Temperatur

10K Suction Superheat / Suggasöverhettning / Sauggasüberhitzung

HIGH DISCHARGE TEMP - additional cooling required
Hög hetgastemperatur - Tilläggsutrustning krävs
Druckgastemperatur - Zusatzkühlung notwendig

Discus Models @ R404A: Additional cooling may be necessary. For further details please see Copeland Selection Software or contact your local Copeland distributor
Modeles Discus @ R404A: Tilläggsutrustning nödvändig. För mer information se Copelands Selection Software eller kontakta Onninen Kyl
Discus Modelle @ R404A: Zusatzkühlung kann notwendig sein. Für weitere Informationen sehen Sie bitte in dem Copeland Auswahlprogramm Select nach oder wenden sich an Ihren Copeland-Vertriebspartner.

Discus - R404A

50Hz

Compressor Kompressor Verdichter	Kond Temp °C	Evaporating Temperature Température d'évaporation Verdampfungstemperatur °C														
		-50	-45	-40	-35	-30	-25	-20	-15	-10	-5	0	5	7	10	12.5
D6DJ-400X	Q	30				28.66	36.61	45.96	56.96	69.80	84.73	102.0	121.7	144.2	154.0	
		40				30.35	38.51	47.98	58.98	71.75	86.50	103.4	122.8	131.3		
		50				23.94	30.90	38.85	48.02	58.62	70.89	85.04	101.3	108.4		
	P	30			15.36	17.43	19.56	21.68	23.74	25.67	27.41	28.91	30.10	30.48		
		40				18.90	21.37	23.91	26.46	28.96	31.34	33.55	35.53	36.24		
		50				20.19	22.97	25.89	28.89	31.91	34.89	37.77	40.50	41.53		
D6DT-300X	Q	30	8.88	13.00	21.71	28.21	35.97	45.12	55.84	68.28	82.59					
		40		9.25	13.47	23.20	29.82	37.63	46.81	57.50	69.86					
		50			9.17	13.28	23.80	30.31	37.97	46.94						
	P	30	9.25	11.12	13.13	15.26	17.44	19.64	21.81	23.90	25.86					
		40		11.38	13.60	16.00	18.54	21.17	23.84	26.51	29.12					
		50			13.87	16.48	19.31	22.29	25.39	28.57						
D8DH-500X	Q	30			19.40	27.08	41.56	52.97	66.48	82.33	100.8	122.1	146.6	174.4	186.6	
		40				20.31	34.39	44.30	55.89	69.40	85.10	103.2	124.1	147.9	158.3	
		50				14.21	20.91	35.75	45.30	56.36	69.18	84.03	101.1	120.8	129.4	
	P	30			15.05	17.41	19.78	22.08	24.24	26.18	27.84	29.13	29.98	30.33	30.31	
		40				18.23	21.01	23.81	26.55	29.16	31.57	33.70	35.49	36.84	37.25	
		50				18.93	22.04	25.25	28.49	31.69	34.77	37.67	40.29	42.58	43.39	
D8DL-370X	Q	30	10.64	15.75	26.24	34.14	43.54	54.66	67.71	82.88	100.4					
		40		11.06	16.33	28.08	36.17	45.72	56.93	70.02						
		50			10.98	16.12	28.87	36.87	46.29							
	P	30	10.84	13.06	15.42	17.88	20.39	22.90	25.34	27.68	29.86					
		40		13.51	16.17	18.98	21.91	24.90	27.90	30.85						
		50			16.73	19.86	23.17	26.61	30.12							
D8DJ-600X	Q	30			21.87	30.90	48.21	61.63	77.52	96.17	117.9	143.0	171.7	204.5	218.8	
		40				23.00	39.79	51.45	65.07	80.97	99.44	120.8	145.3	173.3	185.5	
		50				15.99	23.84	41.48	52.71	65.72	80.80	98.26	118.4	141.5	151.6	
	P	30			18.68	21.63	24.61	27.54	30.33	32.89	35.16	37.04	38.45	39.31	39.49	
		40				22.63	26.11	29.66	33.17	36.57	39.77	42.70	45.27	47.39	48.10	
		50				23.52	27.43	31.49	35.64	39.78	43.83	47.72	51.35	54.64	55.85	
D8DT-450X	Q	30	12.73	18.48	30.71	39.70	50.41	63.08	77.93	95.21						
		40		13.07	18.95	32.61	41.74	52.52	65.19	79.97						
		50			12.80	18.49	33.24	42.19	52.73							
	P	30	12.70	15.37	18.24	21.26	24.37	27.54	30.70	33.81						
		40		15.74	18.92	22.31	25.88	29.56	33.32	37.09						
		50			19.37	23.10	27.07	31.23	35.53							

Q(kW) = Capacity / Kapacitet / Kälteleistung
 P(kW) = Power Input / Tillförd effekt / Leistungsaufnahme

Operating Conditions
 Driftförhållande
 Einsatzbedingungen

Suction Gas Return
 20°C Suggasretur
 Sauggas-Temperatur

10K Suction Superheat / Suggasöverhettning / Sauggasüberhitzung

HIGH DISCHARGE TEMP - additional cooling required
 Hög hetgastemperatur - Tilläggsutrustning krävs
 Druckgastemperatur - Zusatzkühlung notwendig

Discus Models @ R404A: Additional cooling may be necessary. For further details please see Copeland Selection Software or contact your local Copeland distributor

Modèles Discus @ R404A: Tilläggsutrustning nödvändig. För mer information se Copelands Selection Software eller kontakta Onninen Kyl.

Discus Modelle @ R404A: Zusatzkühlung kann notwendig sein. Für weitere Informationen sehen Sie bitte in dem Copeland Auswahlprogramm Select nach oder wenden sich an Ihren Copeland-Vertriebspartner.

Discus - R134a

50Hz

Compressor Kompressor Verdichter	Kond Temp °C	Evaporating Temperature Température d'évaporation Verdampfungstemperatur °C														
		-50	-45	-40	-35	-30	-25	-20	-15	-10	-5	0	5	7	10	12.5
		D2DL-40X	Q	30						4.88	6.50	8.42	10.69	13.35	16.44	17.81
		40						4.03	5.48	7.19	9.22	11.59	14.35	15.57	17.55	19.32
		50						3.26	4.53	6.02	7.77	9.82	12.21	13.27	14.98	16.52
	P	30						2.15	2.36	2.53	2.66	2.73	2.74	2.73	2.68	2.62
		40						2.25	2.55	2.83	3.07	3.27	3.41	3.45	3.49	3.50
		50						2.35	2.71	3.07	3.40	3.71	3.96	4.05	4.17	4.24
D2DL-75X	Q	30						3.58	5.05	6.79	8.86	11.53	14.29	15.52	17.50	19.29
		40						2.67	4.02	5.60	7.46	9.93	12.39	13.48	15.25	16.84
		50														
	P	30						2.14	2.45	2.73	2.98	3.19	3.34	3.38	3.42	3.43
		40						2.11	2.49	2.86	3.22	3.54	3.81	3.90	4.02	4.10
		50														
D2DB-50X	Q	30						6.17	8.14	10.48	13.23	16.46	20.23	21.89	24.58	26.99
		40						5.19	6.97	9.07	11.55	14.45	17.84	19.34	21.76	23.94
		50						4.26	5.84	7.69	9.85	12.39	15.35	16.66	18.78	20.69
	P	30						2.44	2.71	2.93	3.10	3.20	3.22	3.21	3.16	3.09
		40						2.59	2.96	3.30	3.60	3.84	4.02	4.07	4.11	4.13
		50						2.70	3.14	3.58	3.99	4.36	4.67	4.78	4.92	5.01
D2DB-75X	Q	30						4.48	6.19	8.21	10.60	13.71	16.93	18.35	20.66	22.74
		40						3.44	5.01	6.83	8.98	11.85	14.70	15.96	18.01	19.86
		50														
	P	30						2.62	2.95	3.27	3.54	3.76	3.92	3.96	4.00	4.01
		40						2.63	3.05	3.47	3.87	4.22	4.53	4.63	4.76	4.85
		50														
D3DA-50X	Q	30						7.03	9.17	11.72	14.74	18.26	22.37	24.19	27.11	29.74
		40						5.95	7.90	10.20	12.92	16.10	19.82	21.46	24.12	26.51
		50						4.90	6.65	8.70	11.10	13.92	17.21	18.66	21.02	23.14
	P	30						2.83	3.09	3.32	3.48	3.58	3.58	3.56	3.50	3.41
		40						2.99	3.37	3.72	4.03	4.27	4.44	4.49	4.53	4.54
		50						3.10	3.57	4.03	4.47	4.85	5.18	5.29	5.43	5.52
D3DA-75X	Q	30						5.12	7.17	9.60	12.48	16.19	20.05	21.76	24.54	27.03
		40						3.82	5.71	7.89	10.46	13.86	17.27	18.78	21.23	23.44
		50														
	P	30						3.08	3.45	3.79	4.09	4.32	4.49	4.53	4.57	4.57
		40						3.08	3.53	3.98	4.41	4.80	5.14	5.25	5.39	5.49
		50														
D3DC-100X	Q	30						6.45	8.83	11.64	14.99	19.29	23.79	25.78	29.01	31.92
		40						4.96	7.16	9.71	12.71	16.70	20.69	22.46	25.33	27.92
		50														
	P	30						3.57	3.99	4.39	4.74	5.03	5.24	5.30	5.35	5.37
		40						3.65	4.18	4.70	5.21	5.66	6.06	6.19	6.37	6.48
		50														
D3DC-75X	Q	30						8.65	11.23	14.29	17.91	22.14	27.07	29.25	32.76	35.91
		40						7.39	9.70	12.44	15.68	19.47	23.89	25.85	29.01	31.85
		50						6.20	8.27	10.68	13.51	16.83	20.71	22.42	25.20	27.70
	P	30						3.35	3.67	3.94	4.13	4.24	4.25	4.22	4.15	4.05
		40						3.61	4.06	4.47	4.83	5.12	5.32	5.37	5.42	5.43
		50						3.85	4.39	4.93	5.43	5.87	6.25	6.38	6.54	6.64
D3DS-100X	Q	30						11.24	14.56	18.50	23.15	28.61	34.94	37.74	42.25	46.30
		40						9.72	12.70	16.22	20.38	25.27	30.96	33.48	37.55	41.20
		50						8.37	11.05	14.17	17.83	22.13	27.14	29.37	32.96	36.19
	P	30						4.35	4.86	5.29	5.64	5.87	5.97	5.98	5.93	5.85
		40						4.65	5.30	5.90	6.44	6.89	7.22	7.32	7.43	7.47
		50						4.97	5.72	6.47	7.18	7.81	8.36	8.55	8.79	8.96
D3DS-150X	Q	30						9.49	12.56	16.20	20.54	26.12	31.97	34.57	38.78	42.56
		40						7.74	10.56	13.83	17.70	22.84	28.01	30.30	34.02	37.38
		50														
	P	30						5.07	5.61	6.13	6.59	6.97	7.25	7.33	7.41	7.44
		40						5.30	5.97	6.65	7.30	7.91	8.44	8.63	8.87	9.05
		50														

Q(kW) = Capacity / Kapacitet / Kälteleistung
 P(kW) = Power Input / Tillförd effekt / Leistungsaufnahme

Operating Conditions
 Driftförhållande
 Einsatzbedingungen

Suction Gas Return
 20°C Suggasretur
 Sauggas-Temperatur

□ 10K Suction Superheat / Suggasöverhettning / Sauggasüberhitzung

Discus - R134a

50Hz

Compressor Kompressor Verdichter	Kond Temp °C	Evaporating Temperature Température d'évaporation Verdampfungstemperatur °C															
		-50	-45	-40	-35	-30	-25	-20	-15	-10	-5	0	5	7	10	12.5	
D4DA-100X	Q	30						13.81	17.62	22.14	27.48	33.73	40.99	44.19	49.35	53.98	
		40						11.74	15.11	19.09	23.80	29.32	35.76	38.61	43.20	47.34	
		50						9.63	12.61	16.08	20.16	24.94	30.52	33.00	37.00	40.60	
	P	30						4.76	5.28	5.74	6.14	6.44	6.64	6.68	6.71	6.69	
		40						5.22	5.88	6.53	7.13	7.66	8.10	8.25	8.43	8.55	
		50						5.60	6.38	7.17	7.94	8.68	9.34	9.59	9.93	10.18	
D4DA-200X	Q	30															
		40						11.14	14.61	18.73	23.63	29.93	36.55	39.49	44.25	48.53	
		50						8.95	12.15	15.86	20.23	26.03	31.89	34.49	38.71	42.51	
	P	30															
		40						5.08	5.74	6.38	6.97	7.50	7.93	8.06	8.23	8.34	
		50						5.39	6.19	7.01	7.81	8.57	9.25	9.50	9.84	10.09	
D4DH-150X	Q	30															
		40						15.89	20.67	26.35	33.07	40.93	50.06	54.09	60.59	66.42	
		50						13.26	17.54	22.60	28.58	35.59	43.76	47.38	53.21	58.46	
	P	30						10.69	14.52	18.98	24.21	30.34	37.50	40.68	45.81	50.43	
		40						6.08	6.72	7.27	7.68	7.94	8.00	7.97	7.86	7.70	
		50						6.52	7.42	8.26	9.00	9.60	10.05	10.17	10.30	10.34	
D4DH-250X	Q	30															
		40						14.20	18.52	23.64	29.75	37.61	45.87	49.54	55.46	60.80	
		50						11.68	15.64	20.24	25.67	32.89	40.17	43.40	48.64	53.36	
	P	30															
		40						6.91	7.74	8.54	9.29	9.95	10.49	10.67	10.89	11.02	
		50						7.37	8.36	9.38	10.38	11.32	12.18	12.50	12.93	13.24	
D4DJ-200X	Q	30															
		40						20.66	26.20	32.79	40.57	49.68	60.27	64.94	72.46	79.20	
		50						17.78	22.71	28.54	35.43	43.51	52.94	57.11	63.84	69.89	
	P	30						14.82	19.21	24.32	30.32	37.36	45.59	49.23	55.12	60.43	
		40						7.53	8.44	9.31	10.10	10.81	11.39	11.58	11.83	11.99	
		50						8.21	9.34	10.46	11.55	12.58	13.52	13.87	14.35	14.71	
D4DJ-300X	Q	30															
		40						16.69	21.82	27.91	35.15	44.49	54.28	58.62	65.64	71.97	
		50						13.60	18.28	23.69	30.09	38.62	47.18	50.99	57.15	62.71	
	P	30															
		40						8.17	9.27	10.37	11.43	12.40	13.26	13.57	13.99	14.29	
		50						8.64	9.93	11.27	12.62	13.93	15.17	15.64	16.30	16.82	
D6DH-200X	Q	30															
		40						25.75	32.76	41.09	50.94	62.46	75.86	81.77	91.29	99.84	
		50						22.24	28.52	35.95	44.72	55.02	67.02	72.33	80.91	88.61	
	P	30						18.67	24.31	30.87	38.58	47.62	58.18	62.86	70.42	77.24	
		40						9.50	10.52	11.47	12.30	12.99	13.48	13.62	13.76	13.81	
		50						10.36	11.66	12.94	14.16	15.26	16.21	16.54	16.98	17.29	
D6DH-350X	Q	30															
		40						21.38	27.84	35.52	44.67	56.44	68.81	74.30	83.18	91.18	
		50						17.59	23.52	30.41	38.55	49.36	60.26	65.11	72.95	80.02	
	P	30															
		40						10.50	11.74	12.95	14.08	15.08	15.90	16.17	16.51	16.72	
		50						11.22	12.70	14.22	15.73	17.16	18.46	18.93	19.58	20.07	
D6DJ-300X	Q	30															
		40						31.11	39.45	49.37	61.09	74.80	90.73	97.76	109.1	119.2	
		50						26.70	34.07	42.79	53.10	65.20	79.30	85.54	95.62	104.7	
	P	30						22.22	28.74	36.34	45.26	55.72	67.94	73.36	82.12	90.00	
		40						11.53	12.89	14.18	15.36	16.40	17.25	17.54	17.90	18.14	
		50						12.57	14.25	15.92	17.54	19.06	20.45	20.96	21.67	22.21	
D6DJ-400X	Q	30															
		40						24.84	32.06	40.64	50.88	64.18	77.97	84.09	93.98	102.9	
		50						20.79	27.36	35.00	44.03	56.20	68.27	73.64	82.33	90.18	
	P	30															
		40						12.19	13.72	15.24	16.71	18.08	19.29	19.72	20.31	20.73	
		50						13.10	14.87	16.73	18.60	20.43	22.16	22.82	23.75	24.48	

Q(kW) = Capacity / Kapazität / Kälteleistung
 P(kW) = Power Input / Tillförd effekt / Leistungsaufnahme

Operating Conditions
 Driftförhållande
 Einsatzbedingungen

Suction Gas Return
 20°C Suggasretur
 Sauggas-temperatur

☐ 10K Suction Superheat / Suggasöverhettning / Sauggasüberhitzung

Discus - R134a

50Hz

Compressor Kompressor Verdichter	Kond Temp °C	Evaporating Temperature Température d'évaporation Verdampfungstemperatur °C															
		-50	-45	-40	-35	-30	-25	-20	-15	-10	-5	0	5	7	10	12.5	
D8DH-400X	Q	30						33.83	43.25	54.51	67.88	83.60	101.9	110.0	123.1	134.9	
		40						29.19	37.84	48.09	60.18	74.35	90.88	98.19	110.0	120.6	
		50						24.68	32.51	41.65	52.38	64.93	79.56	86.05	96.53	106.0	
	P	30						13.58	14.91	16.11	17.13	17.89	18.34	18.42	18.42	18.30	
		40						14.46	16.19	17.87	19.42	20.80	21.95	22.32	22.79	23.08	
		50						15.13	17.21	19.31	21.36	23.32	25.11	25.76	26.67	27.35	
D8DH-500X	Q	30															
		40						26.63	35.30	45.70	58.15	74.35	91.09	98.51	110.5	121.3	
		50						21.76	29.59	38.86	49.92	64.85	79.65	86.22	96.86	106.5	
	P	30															
		40						14.57	16.30	17.96	19.49	20.82	21.90	22.26	22.69	22.96	
		50						15.08	17.19	19.33	21.40	23.35	25.11	25.75	26.63	27.28	
D8DJ-500X	Q	30															
		40						39.22	50.24	63.42	79.07	97.47	118.9	128.4	143.7	157.5	
		50						33.70	43.82	55.80	69.93	86.51	105.8	114.4	128.2	140.6	
	P	30						28.37	37.50	48.19	60.72	75.38	92.48	100.1	112.3	123.3	
		40						16.20	18.03	19.77	21.35	22.70	23.75	24.07	24.44	24.62	
		50						17.53	19.78	22.01	24.14	26.11	27.85	28.47	29.29	29.88	
D8DJ-600X	Q	30															
		40						30.47	40.62	52.81	67.40	86.50	106.1	114.8	128.8	141.4	
		50						24.75	33.89	44.74	57.68	75.27	92.56	100.2	112.7	123.9	
	P	30															
		40						17.66	19.92	22.13	24.22	26.13	27.79	28.38	29.17	29.73	
		50						18.66	21.28	23.94	26.56	29.06	31.37	32.23	33.43	34.36	

Q(kW) = Capacity / Kapacitet / Kälteleistung
 P(kW) = Power Input / Tillförd effekt / Leistungsaufnahme

Operating Conditions
 Driftförhållande
 Einsatzbedingungen

Suction Gas Return
 20°C Suggasretur
 Sauggas-Temperatur

10K Suction Superheat / Suggasöverhettning / Sauggasüberhitzung

Discus - R407C (Dew point / Dagpunkt / Taupunkt Daten)

50Hz

Compressor Kompressor Verdichter	Kond Temp °C	Evaporating Temperature Température d'évaporation Verdampfungstemperatur °C																
		-50	-45	-40	-35	-30	-25	-20	-15	-10	-5	0	5	7	10	12.5		
D2DC-50X	Q	30																
		40							4.09	5.59	7.40	9.57	12.11	15.07	16.37	18.47	20.34	
		50								4.37	5.96	7.85	10.09	12.69	13.84	15.70	17.36	
	P	30																
		40								2.10	2.39	2.67	2.92	3.13	3.27	3.31	3.34	3.35
		50									2.48	2.85	3.20	3.53	3.81	3.91	4.04	4.12
D2DD-50X	Q	30																
		40							4.94	6.64	8.71	11.17	14.06	17.42	18.91	21.29	23.42	
		50								5.32	7.11	9.26	11.80	14.75	16.06	18.16	20.04	
	P	30																
		40								2.48	2.80	3.11	3.39	3.62	3.79	3.83	3.87	3.88
		50									2.95	3.36	3.75	4.12	4.44	4.55	4.70	4.80
D2DL-75X	Q	30																
		40							6.29	8.35	10.87	13.87	17.39	21.49	23.29	26.19	28.79	
		50								6.95	9.13	11.75	14.84	18.44	20.03	22.59	24.88	
	P	30																
		40								3.06	3.46	3.85	4.22	4.53	4.76	4.83	4.90	4.93
		50									3.75	4.24	4.72	5.17	5.57	5.71	5.90	6.03
D2DB-75X	Q	30																
		40							8.33	10.64	13.46	16.84	20.82	25.44	27.47	30.74	33.66	
		50								9.02	11.46	14.38	17.83	21.86	23.64	26.50	29.06	
	P	30																
		40								3.91	4.32	4.72	5.10	5.41	5.65	5.71	5.77	5.79
		50									4.78	5.28	5.78	6.26	6.68	6.82	7.02	7.15
D3DA-75X	Q	30																
		40							9.24	12.01	15.42	19.50	24.31	29.88	32.34	36.28	39.80	
		50								10.08	12.98	16.48	20.61	25.43	27.56	30.98	34.04	
	P	30																
		40								4.52	4.99	5.45	5.87	6.21	6.44	6.50	6.53	6.51
		50									5.40	5.99	6.57	7.12	7.59	7.75	7.96	8.09
D3DC-100X	Q	30																
		40							11.25	14.47	18.43	23.18	28.77	35.26	38.12	42.70	46.79	
		50								12.20	15.55	19.60	24.39	29.97	32.44	36.40	39.94	
	P	30																
		40								5.33	5.88	6.42	6.91	7.32	7.61	7.68	7.73	7.72
		50									6.46	7.14	7.81	8.45	9.00	9.19	9.44	9.60
D3DS-150X	Q	30																
		40							15.75	19.80	24.79	30.78	37.84	46.03	49.63	55.42	60.58	
		50								17.03	21.27	26.38	32.44	39.50	42.62	47.63	52.11	
	P	30																
		40								7.40	8.08	8.76	9.39	9.92	10.31	10.42	10.51	10.52
		50									8.97	9.82	10.68	11.49	12.22	12.48	12.81	13.04
D4DA-200X	Q	30																
		40							17.15	22.16	28.02	34.89	42.92	52.28	56.44	63.14	69.18	
		50								18.39	23.59	29.63	36.65	44.82	48.45	54.30	59.58	
	P	30																
		40								7.65	8.57	9.44	10.23	10.90	11.38	11.52	11.65	11.69
		50									9.45	10.58	11.65	12.63	13.46	13.74	14.10	14.34
D4DH-250X	Q	30																
		40							22.74	28.46	35.73	44.49	54.69	66.28	71.29	79.22	86.18	
		50								23.97	30.27	37.95	46.96	57.25	61.71	68.77	74.98	
	P	30																
		40								10.92	11.73	12.62	13.52	14.35	15.02	15.22	15.45	15.55
		50									13.03	14.17	15.38	16.57	17.66	18.06	18.58	18.94
D4DJ-300X	Q	30																
		40							26.47	33.16	41.21	50.75	61.92	74.83	80.52	89.64	97.78	
		50								28.39	35.29	43.46	53.05	64.16	69.07	76.95	84.00	
	P	30																
		40								12.83	14.23	15.63	16.96	18.17	19.19	19.54	19.96	20.24
		50									16.29	17.92	19.55	21.13	22.59	23.13	23.87	24.42

Q(kW) = Capacity / Kapazität / Kälteleistung
 P(kW) = Power Input / Tillförd effekt / Leistungsaufnahme

Operating Conditions
 Driftförhållande
 Einsatzbedingungen

Suction Gas Return
 20°C Gaz aspirés
 Sauggas-Temperatur

10K Suction Superheat / Suggasöverhettning / Sauggasüberhitzung

Discus - R407C (Dew point / Daggpunkt / Taupunktdata)

50Hz

Compressor Kompressor Verdichter	Kond Temp °C	Evaporating Temperature Température d'évaporation Verdampfungstemperatur °C														
		-50	-45	-40	-35	-30	-25	-20	-15	-10	-5	0	5	7	10	12.5
D6DH-350X	Q	30														
		40						33.63	42.36	53.15	66.04	81.10	98.37	105.9	117.9	128.5
		50							35.63	45.02	56.31	69.55	84.79	91.46	102.1	111.5
	P	30														
		40						15.61	17.28	18.94	20.48	21.80	22.77	23.04	23.30	23.36
		50							19.11	21.16	23.19	25.06	26.69	27.25	27.96	28.42
D6DJ-400X	Q	30														
		40						38.88	49.04	61.75	77.01	94.84	115.3	124.2	138.3	150.8
		50							40.75	51.65	64.86	80.39	98.25	106.0	118.5	129.4
	P	30														
		40						18.52	20.64	22.79	24.85	26.68	28.13	28.58	29.08	29.32
		50							22.65	25.25	27.86	30.34	32.56	33.34	34.38	35.10
D8DH-500X	Q	30														
		40						39.95	52.63	70.64	88.91	110.3	135.1	145.9	163.3	178.7
		50							32.41	43.24	59.91	75.75	94.41	116.0	125.6	140.8
	P	30														
		40						21.98	24.30	26.58	28.69	30.48	31.80	32.17	32.51	32.59
		50							24.36	27.03	29.79	32.52	35.05	37.25	38.01	38.98
D8DJ-600X	Q	30														
		40						47.94	63.05	84.65	106.6	132.3	161.9	174.9	195.6	214.0
		50							39.68	52.36	72.09	90.88	113.0	138.7	149.9	167.9
	P	30														
		40						25.88	28.82	31.80	34.64	37.18	39.23	39.88	40.62	41.01
		50							28.73	31.99	35.46	38.97	42.34	45.38	46.47	47.93

Q(kW) = Capacity / Kapacitet / Kälteleistung
 P(kW) = Power Input / Tillförd effekt / Leistungsaufnahme

Operating Conditions
 Driftförhållande
 Einsatzbedingungen

Suction Gas Return
 20°C Suggasretur
 Sauggas-Temperatur

□ 10K Suction Superheat / Suggasöverhettning / Sauggasüberhitzung

Discus - R22

50Hz


Compressor Kompressor Verdichter	Kond Temp °C	Evaporating Temperature Température d'évaporation Verdampfungstemperatur °C															
		-50	-45	-40	-35	-30	-25	-20	-15	-10	-5	0	5	7	10	12.5	
D2DC-500 / -50X	Q	30					4.40	5.89	7.65	9.69	12.05	14.77	17.91	19.29	21.51	23.50	
		40					3.49	4.87	6.49	8.36	10.54	13.04	15.92	17.19	19.22	21.05	
		50						3.84	5.32	7.03	9.01	11.29	13.90	15.05	16.90	18.55	
	P	30					2.01	2.23	2.43	2.58	2.69	2.73	2.69	2.66	2.57	2.48	
		40					2.05	2.36	2.65	2.90	3.12	3.28	3.38	3.40	3.40	3.38	
		50						2.40	2.79	3.15	3.47	3.75	3.98	4.06	4.15	4.20	
D2DD-500 / -50X	Q	30					5.23	6.94	8.94	11.26	13.95	17.06	20.63	22.20	24.73	27.00	
		40					4.25	5.82	7.66	9.79	12.27	15.12	18.39	19.83	22.15	24.22	
		50						4.71	6.38	8.33	10.57	13.16	16.12	17.43	19.52	21.39	
	P	30					2.33	2.58	2.80	2.98	3.09	3.14	3.10	3.06	2.97	2.86	
		40					2.41	2.76	3.09	3.37	3.61	3.80	3.91	3.93	3.94	3.92	
		50						2.86	3.29	3.69	4.05	4.37	4.63	4.72	4.82	4.89	
D2DL-400 DC ⁽³⁾	Q	30	1.18	1.87	2.80	4.00	5.49	7.32	9.46	11.92	14.61						
		40		1.39	2.20	3.26	4.61	6.26	8.21	10.46	12.93						
		50			1.57	2.49	3.68	5.15	6.91	8.94	11.18						
	P	30	1.18	1.53	1.90	2.28	2.65	3.01	3.31	3.53	3.65						
		40		1.49	1.90	2.34	2.78	3.22	3.62	3.95	4.19						
		50			1.81	2.29	2.80	3.32	3.81	4.26	4.61						
D2DL-750 / -75X	Q	30					6.51	8.59	11.03	13.87	17.16	20.95	25.31	27.23	30.32	33.10	
		40					5.44	7.36	9.60	12.21	15.23	18.71	22.70	24.46	27.29	29.83	
		50						6.20	8.24	10.61	13.35	16.51	20.13	21.72	24.27	26.56	
	P	30					2.81	3.14	3.44	3.68	3.86	3.95	3.96	3.93	3.85	3.74	
		40					2.98	3.42	3.83	4.19	4.51	4.76	4.93	4.97	5.00	5.00	
		50						3.64	4.16	4.65	5.09	5.49	5.82	5.93	6.06	6.15	
D2DB-500 DC ⁽³⁾	Q	30	1.52	2.28	3.34	4.71	6.40	8.40	10.71	13.32	16.24						
		40		1.74	2.69	3.94	5.49	7.33	9.48	11.92	14.65						
		50			1.95	3.07	4.47	6.16	8.14	10.39	12.92						
	P	30	1.75	2.07	2.43	2.83	3.22	3.59	3.92	4.18	4.34						
		40		2.06	2.51	2.99	3.49	3.99	4.45	4.85	5.17						
		50			2.44	3.02	3.63	4.24	4.83	5.39	5.87						
D2DB-750 / -75X	Q	30					8.47	10.83	13.59	16.80	20.52	24.81	29.75	31.92	35.41	38.55	
		40					7.31	9.48	12.01	14.94	18.34	22.26	26.75	28.73	31.91	34.77	
		50						8.16	10.45	13.10	16.16	19.69	23.73	25.51	28.36	30.92	
	P	30					3.53	3.86	4.16	4.40	4.56	4.64	4.62	4.57	4.47	4.34	
		40					3.85	4.30	4.71	5.09	5.41	5.66	5.82	5.86	5.88	5.86	
		50						4.68	5.21	5.72	6.18	6.59	6.94	7.05	7.19	7.28	
D3DA-500 DC ⁽³⁾	Q	30	1.86	2.81	3.98	5.43	7.22	9.40	12.09								
		40		2.11	3.16	4.45	6.03	7.98	10.39								
		50			2.35	3.49	4.89	6.61	8.74								
	P	30	1.66	2.21	2.76	3.28	3.78	4.23	4.63								
		40		2.16	2.77	3.37	3.95	4.50	5.02								
		50			2.69	3.36	4.01	4.66	5.29								
D3DA-750 / -75X	Q	30					9.52	12.40	15.77	19.69	24.22	29.45	35.46	38.11	42.37	46.20	
		40					8.04	10.66	13.73	17.29	21.41	26.15	31.60	33.99	37.84	41.30	
		50						9.06	11.81	15.00	18.68	22.92	27.78	29.91	33.34	36.41	
	P	30					4.20	4.59	4.92	5.17	5.33	5.36	5.26	5.17	4.98	4.78	
		40					4.44	4.97	5.46	5.89	6.24	6.50	6.64	6.66	6.64	6.59	
		50						5.29	5.92	6.52	7.06	7.53	7.90	8.02	8.17	8.25	
D3DC-1000 / -100X ⁽³⁾	Q	30					11.54	14.90	18.84	23.41	28.70	34.80	41.82	44.91	49.88	54.35	
		40					9.83	12.89	16.45	20.59	25.38	30.90	37.24	40.02	44.50	48.52	
		50						11.01	14.19	17.89	22.16	27.07	32.70	35.17	39.14	42.70	
	P	30					4.87	5.32	5.72	6.02	6.22	6.28	6.18	6.09	5.89	5.67	
		40					5.24	5.86	6.43	6.93	7.35	7.66	7.85	7.88	7.87	7.81	
		50						6.33	7.06	7.75	8.38	8.92	9.37	9.51	9.68	9.79	
D3DC-750 DC ⁽³⁾	Q	30	2.22	3.37	4.81	6.57	8.70	11.22	14.16								
		40		2.59	3.87	5.44	7.35	9.62	12.27								
		50			2.95	4.35	6.04	8.06	10.41								
	P	30	1.84	2.59	3.30	3.96	4.53	4.99	5.31								
		40		2.64	3.44	4.19	4.87	5.45	5.91								
		50			3.47	4.31	5.09	5.80	6.39								

Q(kW) = Capacity / Kapacitet / Kälteleistung
P(kW) = Power Input / Tillförd effekt / Leistungsaufnahme

Operating Conditions
Driftförhållande
Einsatzbedingungen

Suction Gas Return
20°C Suggasretur
Sauggas-Temperatur

DC = Demand Cooling; Operating Conditions / Driftförhållande / Einsatzbed. @25°C

 HIGH DISCHARGE TEMP - additional cooling required
Hög hetgastemperatur - Tilläggsutrustning krävs
Druckgastemperatur - Zusatzkühlung notwendig

⁽³⁾ Additional cooling may be necessary. For further details please see Copeland Selection Software or contact your local Copeland distributor.
Tilläggsutrustning nödvändig. För mer information se Copelands Selection Software eller kontakta Önninen Kyl.
Zusatzkühlung kann notwendig sein. Für weitere Informationen sehen Sie bitte in dem Copeland Auswahlprogramm. Select nach oder wenden sich an Ihren Copeland-Vertriebspartner.

Discus - R22

50Hz

Compressor Kompressor Verdichter	Kond Temp °C	Evaporating Temperature Température d'évaporation Verdampfungstemperatur °C														
		-50	-45	-40	-35	-30	-25	-20	-15	-10	-5	0	5	7	10	12.5
D3DS-1000 DC ⁽³⁾	Q	30	3.24	4.73	6.62	9.00	12.00	15.81	20.69							
		40		3.69	5.33	7.40	10.02	13.37	17.69							
		50			4.17	5.94	8.21	11.11	14.88							
	P	30	3.44	4.07	4.72	5.38	6.06	6.75	7.45							
		40		4.32	5.03	5.78	6.57	7.40	8.28							
		50			5.27	6.08	6.96	7.90	8.94							
D3DS-1500 / -150X	Q	30					15.85	20.06	25.00	30.73	37.37	45.03	53.85	57.73	63.97	69.58
		40					13.88	17.71	22.19	27.40	33.42	40.36	48.33	51.83	57.47	62.53
		50					15.47	19.48	24.13	29.51	35.70	42.79	45.91	50.91	55.40	
	P	30					6.68	7.25	7.74	8.13	8.39	8.49	8.40	8.31	8.09	7.84
		40					7.30	8.06	8.77	9.40	9.94	10.36	10.62	10.67	10.70	10.65
		50					8.81	9.72	10.58	11.38	12.09	12.68	12.88	13.12	13.28	
D4DA-2000 / -200X	Q	30					18.12	22.95	28.61	35.19	42.80	51.59	61.69	66.14	73.30	79.73
		40					15.66	20.09	25.26	31.28	38.23	46.25	55.45	59.50	66.01	71.85
		50					17.15	21.82	27.25	33.52	40.73	49.01	52.64	58.48	63.71	
	P	30					6.97	7.67	8.30	8.82	9.21	9.42	9.43	9.37	9.20	8.98
		40					7.75	8.67	9.53	10.32	11.00	11.54	11.91	12.00	12.07	12.06
		50					9.51	10.60	11.64	12.60	13.45	14.16	14.40	14.70	14.89	
D4DF-1000 DC ⁽³⁾	Q	30	3.27	5.02	7.15	9.72	12.80	16.44	20.73							
		40		3.74	5.71	8.09	10.93	14.31	18.27							
		50			3.96	6.10	8.65	11.67	15.23							
	P	30	3.00	3.81	4.63	5.44	6.22	6.95	7.63							
		40		3.66	4.71	5.77	6.82	7.83	8.80							
		50			4.44	5.73	7.03	8.32	9.57							
D4DH-2500 / -250X	Q	30					23.15	29.12	36.11	44.23	53.64	64.49	76.98	82.47	91.31	99.26
		40					20.28	25.74	32.12	39.54	48.12	58.00	69.36	74.35	82.38	89.59
		50					22.32	28.07	34.74	42.46	51.33	61.51	65.99	73.17	79.61	
	P	30					9.17	10.06	10.87	11.56	12.10	12.43	12.53	12.49	12.34	12.11
		40					10.24	11.39	12.48	13.49	14.37	15.10	15.64	15.78	15.93	15.97
		50					12.57	13.93	15.23	16.45	17.55	18.49	18.81	19.23	19.52	
D4DL-1500 DC ⁽³⁾	Q	30	5.44	7.73	10.52	13.90	17.94	22.72	28.33							
		40		6.15	8.74	11.85	15.58	19.99	25.18							
		50			6.72	9.57	12.98	17.02	21.78							
	P	30	4.88	5.80	6.76	7.74	8.74	9.72	10.68							
		40		6.02	7.18	8.38	9.62	10.88	12.15							
		50			7.34	8.79	10.29	11.84	13.42							
D4DJ-3000 / -300X	Q	30					27.78	34.66	42.70	52.05	62.88	75.37	89.74	96.07	106.3	115.4
		40					24.47	30.69	37.97	46.43	56.22	67.50	80.46	86.16	95.32	103.6
		50					26.67	33.16	40.69	49.39	59.41	70.90	75.95	84.06	91.33	
	P	30					11.08	12.21	13.26	14.20	14.98	15.57	15.92	15.97	15.96	15.85
		40					12.41	13.80	15.16	16.45	17.63	18.66	19.49	19.76	20.09	20.28
		50					15.25	16.88	18.48	20.01	21.44	22.73	23.20	23.83	24.30	
D4DT-2200 DC ⁽³⁾	Q	30	6.62	9.45	12.89	16.97	21.73	27.22	33.44							
		40		7.42	10.59	14.34	18.71	23.75	29.47							
		50			8.09	11.52	15.52	20.10	25.31							
	P	30	5.71	6.94	8.17	9.36	10.48	11.49	12.35							
		40		7.23	8.75	10.25	11.70	13.05	14.27							
		50			8.95	10.76	12.54	14.24	15.83							
D6DH-3500 / -350X	Q	30					34.58	43.54	54.03	66.22	80.34	96.62	115.4	123.6	136.9	148.8
		40					30.18	38.36	47.93	59.04	71.90	86.72	103.7	111.2	123.3	134.1
		50					33.09	41.70	51.70	63.24	76.53	91.77	98.47	109.2	118.9	
	P	30					14.00	15.33	16.54	17.56	18.34	18.83	18.94	18.87	18.62	18.28
		40					15.62	17.33	18.96	20.46	21.78	22.86	23.63	23.84	24.04	24.09
		50					19.12	21.14	23.09	24.90	26.53	27.92	28.40	29.02	29.43	
D6DL-2700 DC ⁽³⁾	Q	30	5.41	8.69	12.84	17.78	23.42	29.69	36.48							
		40		6.52	10.33	14.90	20.15	25.98	32.30							
		50			7.76	11.96	16.79	22.17	27.99							
	P	30	5.66	7.40	9.18	10.93	12.55	13.98	15.11							
		40		7.40	9.50	11.58	13.57	15.37	16.90							
		50			9.46	11.88	14.23	16.42	18.36							

Q(kW) = Capacity / Kapacitet / Kälteleistung
 P(kW) = Power Input / Tillägs effekt / Leistungsaufnahme

Operating Conditions
 Driftförhållande
 Einsatzbedingungen

Suction Gas Return
 20°C Suggasretur
 Sauggas-Temperatur

HIGH DISCHARGE TEMP - additional cooling required
 Hög hetgastemperatur - Tillägsutrustning krävs
 Druckgastemperatur - Zusatzkühlung notwendig

DC = Demand Cooling; Operating Conditions / Driftförhållande / Einsatzbed. @25°C

⁽³⁾ Additional cooling may be necessary. For further details please see Copeland Selection Software or contact your local Copeland distributor.
 Tillägsutrustning nödvändig. För mer information se Copelands Selection Software eller kontakta Örninen Kyl.
 Zusatzkühlung kann notwendig sein. Für weitere Informationen sehen Sie bitte in dem Copeland Auswahlprogramm Select nach oder wenden sich an Ihren Copeland-Vertriebspartner.

Discus - R22

50Hz

Compressor Kompressor Verdichter	Kond Temp °C	Evaporating Temperature Température d'évaporation Verdampfungstemperatur °C															
		-50	-45	-40	-35	-30	-25	-20	-15	-10	-5	0	5	7	10	12.5	
D6DJ-4000 / -400X	Q	30					40.46	51.13	63.61	78.12	94.91	114.3	136.6	146.4	162.2	176.4	
		40					34.89	44.58	55.91	69.07	84.29	101.8	122.0	130.9	145.1	157.9	
		50						37.92	48.05	59.81	73.40	89.04	107.0	114.9	127.5	138.8	
	P	30					16.66	18.42	20.04	21.47	22.64	23.49	23.93	23.97	23.88	23.65	
		40					18.48	20.69	22.82	24.81	26.62	28.17	29.40	29.78	30.23	30.47	
		50					22.64	25.24	27.76							36.64	
D6DT-3000 DC ⁽³⁾	Q	30	8.71	12.59	17.09	22.41	28.72	36.17	44.94								
		40		9.83	14.01	18.88	24.61	31.40	39.39								
		50			10.88	15.35	20.55	26.67	33.88								
	P	30	8.62	10.28	11.88	13.41	14.86	16.23	17.49								
		40		10.32	12.46	14.55	16.59	18.55	20.43								
		50			12.66	15.31	17.92	20.48	22.98								
D8DH-5000 / -500X	Q	30					43.59	56.33	71.80	89.13	109.3	132.7	159.5	171.3	190.0	206.8	
		40					36.62	48.43	63.53	79.28	97.60	118.8	143.0	153.7	170.7	185.8	
		50						40.91	53.45	69.64	86.02	104.9	126.6	136.1	151.3	164.9	
	P	30					20.14	21.97	23.60	24.96	25.96	26.53	26.59	26.45	26.05	25.54	
		40					22.29	24.63	26.85	28.89	30.66	32.08	33.08	33.34	33.57	33.60	
		50						27.17	29.92	32.57	35.03	37.23	39.10	39.73	40.54	41.08	
D8DJ-6000 / -600X	Q	30					52.12	67.53	86.25	107.2	131.7	159.9	192.2	206.4	228.9	249.1	
		40					43.90	58.03	76.14	95.06	117.1	142.4	171.5	184.3	204.6	222.7	
		50						49.59	64.40	83.58	103.0	125.5	151.2	162.5	180.6	196.7	
	P	30					23.99	26.39	28.58	30.49	32.02	33.08	33.60	33.64	33.48	33.16	
		40					26.21	29.19	32.09	34.80	37.25	39.36	41.02	41.55	42.17	42.51	
		50						31.99	35.47	38.88	42.14	45.17	47.87	48.84	50.16	51.12	

Q(kW) = Capacity / Kapacitet / Kälteleistung
 P(kW) = Power Input / Tillförd effekt / Leistungsaufnahme

Operating Conditions
 Driftförhållande
 Einsatzbedingungen

Suction Gas Return
 20°C Suggasretur
 Sauggas-Temperatur

□ 10K Suction Superheat / Suggasöverhettning / Sauggasüberhitzung

■ HIGH DISCHARGE TEMP - additional cooling required
 Hög hetgastemperatur - Tilläggsutrustning krävs
 Druckgastemperatur - Zusatzkühlung notwendig

DC = Demand Cooling: Operating Conditions / Driftförhållande / Einsatzbed. @25°C

⁽³⁾ Additional cooling may be necessary. For further details please see Copeland Selection Software or contact your local Copeland distributor.
 Tilläggsutrustning nödvändigt. För mer information se Copelands Selection Software eller kontakta Onninen Kyl
 Zusatzkühlung kann notwendig sein. Für weitere Informationen sehen Sie bitte in dem Copeland Auswahlprogramm Select nach oder wenden sich an Ihren Copeland-Vertriebspartner.

2-Stage / 2-Steps / 2-stufig - R404A

50Hz

Compressor Kompressor Verdichter	Kond Temp °C	Evaporating Temperature Température d'évaporation Verdampfungstemperatur °C														
		-50	-45	-40	-35	-30	-25	-20	-15	-10	-5	0	5	7	10	12.5
D6TA-150X	Q	30	6.29	8.38	10.93	13.99	17.59	21.78	26.59							
		40	5.46	7.30	9.54	12.22	15.38	19.05	23.27							
		50	4.65	6.19	8.08	10.34	13.01	16.13	19.72							
	P	30	6.99	7.88	8.80	9.74	10.68	11.62	12.55							
		40	7.43	8.44	9.48	10.57	11.69	12.82	13.98							
		50	7.96	9.06	10.23	11.46	12.74	14.07	15.44							
D6TA-150X SUB	Q	30	9.54	12.20	15.20	18.54	22.26	26.39	30.96							
		40	9.51	12.05	14.89	18.05	21.56	25.43	29.71							
		50	9.49	11.86	14.50	17.42	20.65	24.21	28.12							
	P	30	8.00	8.87	9.71	10.53	11.33	12.12	12.89							
		40	8.86	9.85	10.83	11.82	12.79	13.77	14.75							
		50	9.88	11.00	12.13	13.28	14.43	15.61	16.80							
D6TH-200X	Q	30	7.88	10.41	13.49	17.15	21.41	26.32	31.89							
		40	6.86	9.05	11.70	14.85	18.53	22.75	27.56							
		50	5.86	7.72	9.96	12.62	15.72	19.29	23.34							
	P	30	8.75	9.97	11.20	12.44	13.66	14.85	16.01							
		40	9.48	10.85	12.27	13.73	15.22	16.71	18.20							
		50	9.90	11.43	13.05	14.74	16.49	18.29	20.11							
D6TH-200X SUB	Q	30	11.58	14.57	17.97	21.76	25.97	30.59	35.65							
		40	11.47	14.33	17.53	21.08	24.97	29.20	33.80							
		50	11.46	14.18	17.18	20.45	23.99	27.82	31.93							
	P	30	10.02	11.16	12.28	13.39	14.50	15.64	16.80							
		40	11.07	12.39	13.71	15.04	16.40	17.79	19.24							
		50	12.27	13.75	15.25	16.78	18.36	20.00	21.71							
D6TJ-250X	Q	30	9.24	12.20	15.79	20.05	24.98	30.57	36.83							
		40	8.04	10.64	13.80	17.55	21.87	26.77	32.24							
		50	6.85	9.11	11.86	15.10	18.83	23.05	27.75							
	P	30	9.69	11.06	12.57	14.20	15.92	17.69	19.48							
		40	10.32	11.85	13.57	15.45	17.47	19.60	21.80							
		50	10.94	12.62	14.54	16.68	19.01	21.50	24.11							
D6TJ-250X SUB	Q	30	13.81	17.49	21.64	26.15	30.87	35.69	40.60							
		40	13.32	16.74	20.61	24.77	29.10	33.47	37.80							
		50	12.99	16.16	19.71	23.51	27.42	31.30	35.05							
	P	30	11.38	12.76	14.21	15.65	17.02	18.25	19.27							
		40	12.53	14.09	15.75	17.42	19.06	20.59	21.93							
		50	13.80	15.54	17.41	19.33	21.24	23.07	24.75							

Q(kW) = Capacity / Kapacitet / Kälteleistung
 P(kW) = Power Input / Tillförd effekt / Leistungsaufnahme

Operating Conditions
 Driftförhållande
 Einsatzbedingungen

Suction Gas Return
 20°C Suggasretur
 Sauggas-Temperatur

SUB = Subcooling / Underkyllning / Unterkühler

2-Stage / 2-Steps / 2-stufig - R22

50Hz

Compressor Kompressor Verdichter	Kond Temp °C	Evaporating Temperature Température d'évaporation Verdampfungstemperatur °C														
		-50	-45	-40	-35	-30	-25	-20	-15	-10	-5	0	5	7	10	12.5
D9TK-0760	Q	30	1.94	2.58	3.36	4.31	5.44									
		40	1.76	2.37	3.10	3.98	5.04									
		50	1.59	2.15	2.83	3.65	4.63									
	P	30	2.11	2.40	2.71	3.04	3.39									
		40	2.35	2.68	3.04	3.44	3.86									
		50	2.62	3.00	3.41	3.87	4.36									
D9TK-0760 SUB	Q	30	2.53	3.25	4.14	5.20	6.47									
		40	2.39	3.05	3.86	4.84	6.01									
		50	2.27	2.87	3.61	4.50	5.56									
	P	30	2.31	2.56	2.83	3.11	3.40									
		40	2.55	2.87	3.21	3.59	3.99									
		50	2.83	3.22	3.64	4.12	4.64									
D9TL-0760	Q	30			4.04	5.15	6.49									
		40			3.71	4.72	5.94									
		50			3.41	4.33	5.43									
	P	30			3.52	3.88	4.25									
		40			3.84	4.26	4.72									
		50			4.20	4.69	5.21									
D9TL-0760 SUB	Q	30			4.69	5.90	7.35									
		40			4.50	5.60	6.91									
		50			4.41	5.39	6.56									
	P	30			3.77	4.18	4.62									
		40			4.20	4.68	5.20									
		50			4.75	5.28	5.87									
D9TH-0760	Q	30	2.82	3.79	4.96	6.37										
		40	2.58	3.49	4.59	5.92										
		50	2.37	3.21	4.24	5.48										
	P	30	2.99	3.49	4.05	4.66										
		40	3.45	4.02	4.65	5.34										
		50	3.98	4.62	5.33	6.12										
D9TH-0760 SUB	Q	30	3.78	4.92	6.31	7.98										
		40	3.58	4.63	5.92	7.47										
		50	3.35	4.32	5.50	6.93										
	P	30	3.79	4.32	4.89	5.52										
		40	4.13	4.74	5.43	6.18										
		50	4.49	5.20	5.99	6.87										
D9TH-1010	Q	30	2.82	3.79	4.96	6.37	8.06									
		40	2.58	3.49	4.59	5.92	7.51									
		50	2.37	3.21	4.24	5.48	6.96									
	P	30	2.99	3.49	4.05	4.65	5.31									
		40	3.45	4.02	4.65	5.34	6.10									
		50	3.98	4.62	5.33	6.12	6.98									
D9TH-1010 SUB	Q	30	3.65	4.80	6.20	7.89	9.92									
		40	3.55	4.61	5.91	7.48	9.35									
		50	3.36	4.34	5.53	6.97	8.68									
	P	30	3.74	4.26	4.82	5.43	6.08									
		40	4.35	4.93	5.57	6.26	7.01									
		50	5.01	5.64	6.36	7.14	8.00									
D6TA-1500	Q	30	6.17	8.14	10.53	13.42	16.88	20.97	25.80							
		40	5.58	7.38	9.57	12.21	15.37	19.11	23.51							
		50		6.67	8.64	11.02	13.87	17.24	21.20							
	P	30	6.11	6.80	7.54	8.30	9.07	9.83	10.58							
		40	6.56	7.37	8.24	9.17	10.13	11.13	12.14							
		50		7.98	8.99	10.07	11.23	12.45	13.72							
D6TA-1500 SUB	Q	30	7.67	9.66	12.07	14.99	18.48	22.61	27.48							
		40	7.36	9.31	11.68	14.54	17.95	22.00	26.76							
		50		8.76	11.08	13.87	17.21	21.16	25.81							
	P	30	6.54	7.23	7.99	8.79	9.62	10.48	11.33							
		40	7.25	8.07	8.97	9.93	10.95	12.01	13.08							
		50		8.89	9.95	11.11	12.33	13.62	14.95							

Q(kW) = Capacity / Kapazität / Kälteleistung
P(kW) = Power Input / Tillförd effekt / Leistungsaufnahme
SUB = Subcooling / Underkyllning / Unterkühler

Operating Conditions
Driftförhållande
Einsatzbedingungen

Suction Gas Return
20°C Suggasretur
Sauggas-Temperatur

2-Stage / 2-Steg / 2-stufig - R22

50Hz

Compressor Kompressor Verdichter	Kond Temp °C	Evaporating Temperature Température d'évaporation Verdampfungstemperatur °C															
		-50	-45	-40	-35	-30	-25	-20	-15	-10	-5	0	5	7	10	12.5	
D6TH-2000	Q	30	7.79	10.30	13.36	17.05	21.46	26.69	32.84								
		40	7.02	9.31	12.11	15.48	19.51	24.29	29.91								
		50		8.39	10.91	13.95	17.58	21.88	26.94								
	P	30	7.50	8.52	9.61	10.77	11.97	13.21	14.46								
		40	8.02	9.18	10.44	11.80	13.24	14.76	16.33								
		50		9.88	11.30	12.85	14.52	16.31	18.19								
D6TH-2000 SUB	Q	30	9.62	12.12	15.18	18.86	23.26	28.48	34.63								
		40	9.25	11.70	14.68	18.27	22.57	27.66	33.65								
		50		11.06	13.97	17.46	21.64	26.59	32.41								
	P	30	8.26	9.13	10.07	11.07	12.11	13.16	14.22								
		40	9.07	10.13	11.28	12.53	13.84	15.21	16.62								
		50		11.11	12.51	14.04	15.68	17.40	19.21								
D6TJ-2500	Q	30	8.37	11.32	14.91	19.24	24.41	30.55	37.77								
		40	7.39	10.11	13.41	17.40	22.16	27.80	34.44								
		50		8.96	11.97	15.60	19.93	25.06	31.09								
	P	30	8.04	9.37	10.81	12.35	13.97	15.66	17.39								
		40	8.54	10.04	11.69	13.46	15.36	17.36	19.46								
		50		10.74	12.58	14.58	16.75	19.06	21.52								
D6TJ-2500 SUB	Q	30	10.32	13.29	16.90	21.26	26.47	32.66	39.93								
		40	9.75	12.67	16.23	20.52	25.65	31.72	38.88								
		50		11.80	15.29	19.50	24.54	30.50	37.51								
	P	30	8.87	10.02	11.27	12.60	13.99	15.42	16.88								
		40	9.73	11.09	12.57	14.15	15.83	17.58	19.37								
		50		12.10	13.85	15.73	17.74	19.85	22.03								

Q(kW) = Capacity / Kapacitet / Kälteleistung
 P(kW) = Power Input / Tillförd effekt / Leistungsaufnahme

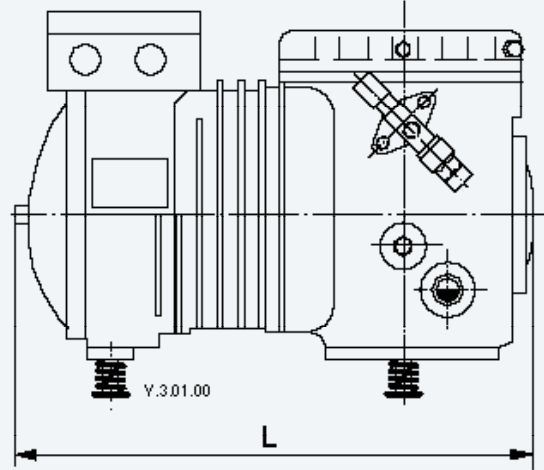
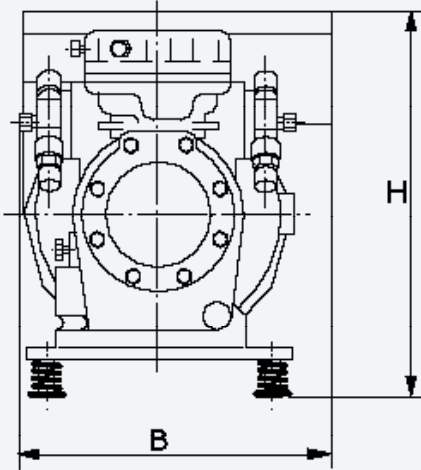
Operating Conditions
 Driftförhållande
 Einsatzbedingungen

Suction Gas Return
 20°C Suggasretur
 Sauggas-Temperatur

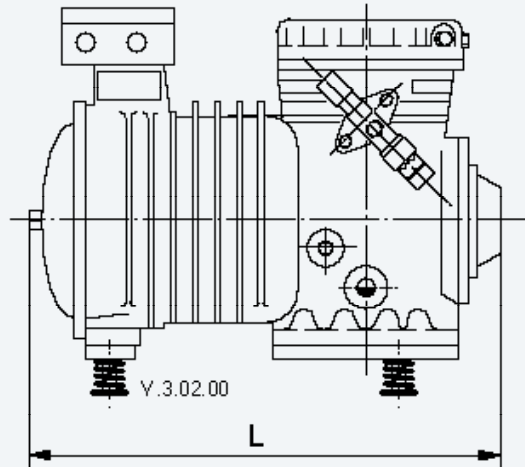
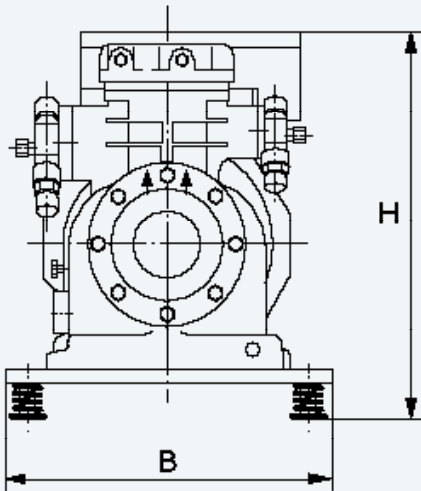
Dimensional Drawings / Mått / Maßzeichnungen

K&L

DK

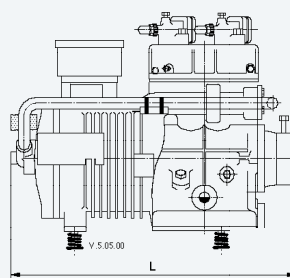
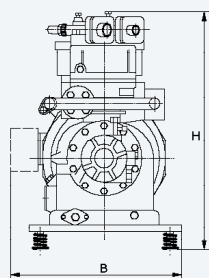


DL

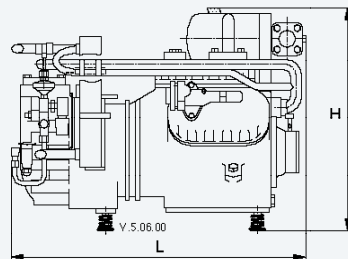
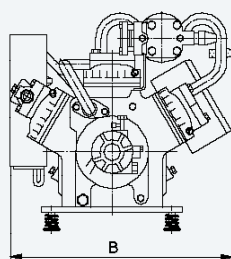


2-Stage / 2-Steg / 2-stufige Modelle

D9T



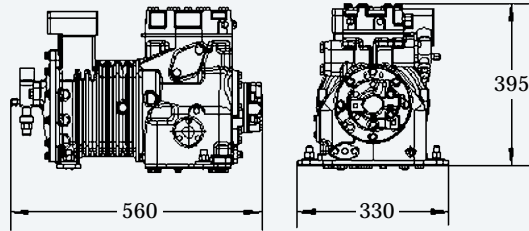
D6T



Dimensional Drawings / Mått / Maßzeichnungen

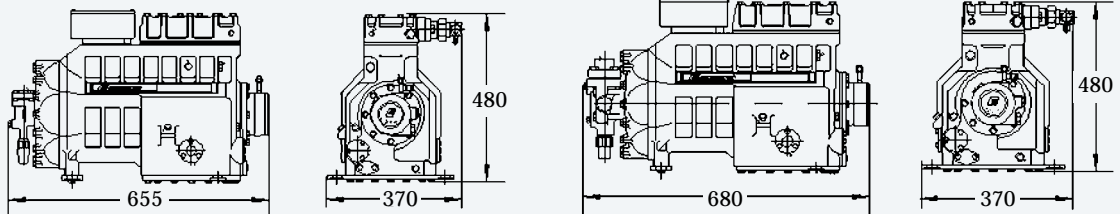
S-series / S-serien / S-Familie

D2S



Alla 2S Modeller (D2SA - 45X / D2SC - 55X / D2SK - 65X)

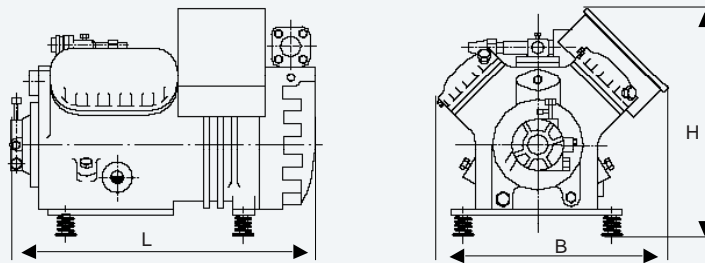
D3S



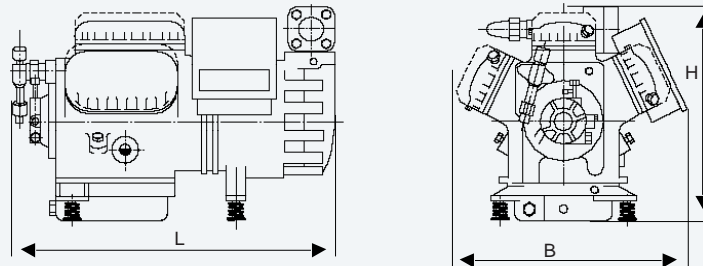
D3SC - 75X

D3SS - 100X

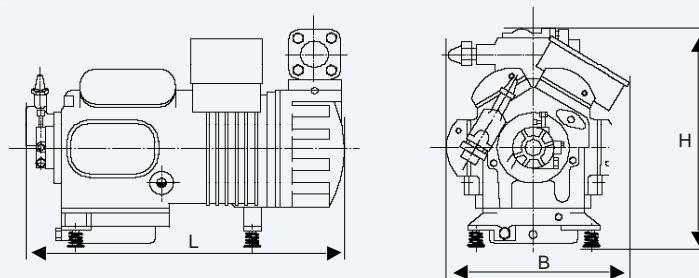
D4S



D6S



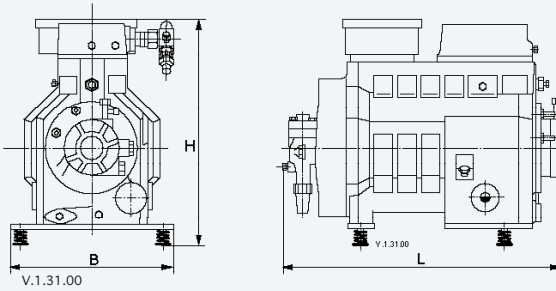
D8S



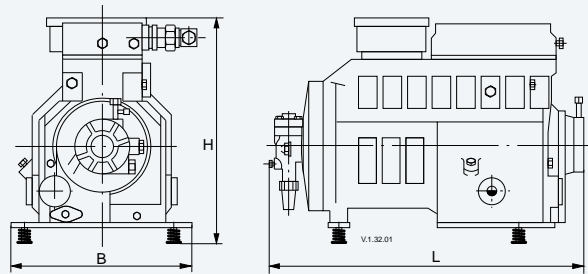
Dimensional Drawings / Mått / Maßzeichnungen

Discus

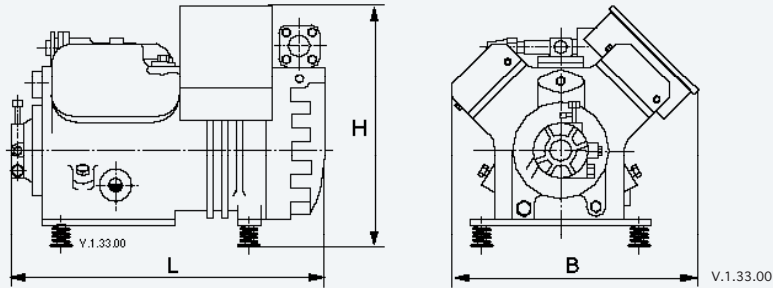
D2D



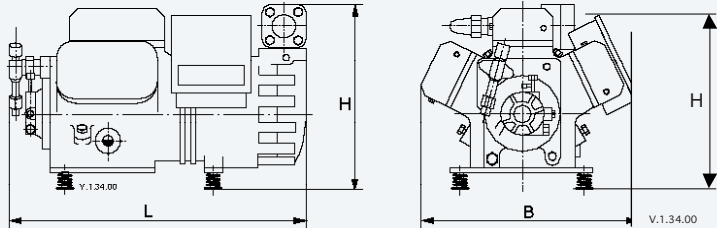
D3D



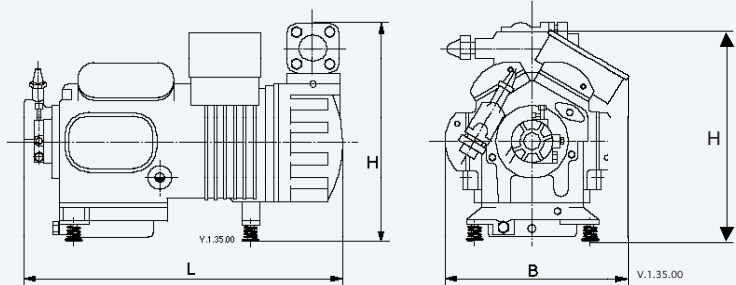
D4D



D6D



D8D



Twin Compressors / Tandem Kompressorer / Twin Verdichter

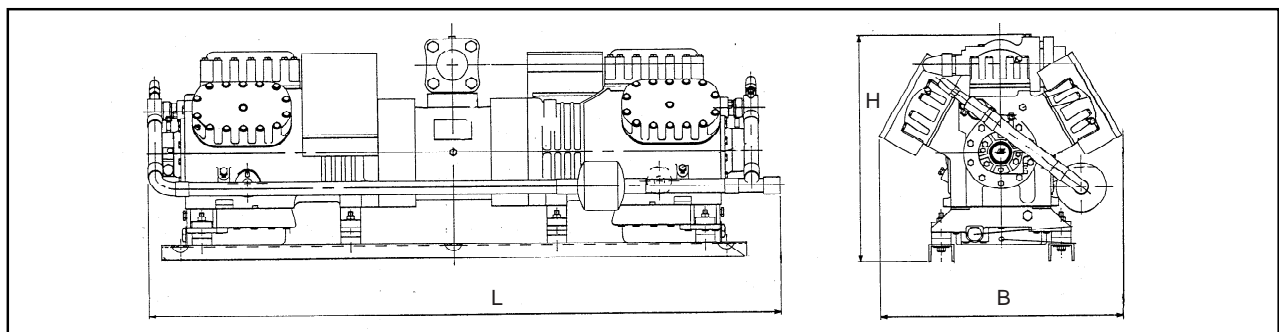
TWIN compressors are available for all two-stage models, for S and Discus compressors except for those with Demand Cooling and for Booster models. Two compressors of equal displacement are assembled on two U-type rails. Major advantages of TWINS: double cooling capacity, capacity modulation 50%, and high efficiencies even under part load conditions.

Tandem kompressorer finns tillgängliga i 2-steg, S och Discus modeller, förutom de kompressorer som har Demand Cooling och Booster system. Två kompressorer med samma slagvolym är monterade på två stycken U balkar. Fördelar med Tandem kompressorer är bla följande: Dubbel kylkapacitet, kapacitetsreglering, hög verkningsgrad

Alle zweistufigen Modelle, S- und Discus-Verdichter mit Ausnahme der Demand Cooling und Booster Modelle sind als TWIN-Verdichter erhältlich. Zwei Verdichter gleichen Volumenstroms werden auf zwei U-Schienen montiert. Hauptvorteile der TWINS: Verdopplung der Kälteleistung, Leistungsregelung 50% und Erhaltung der hohen Kälteleistungszahl auch im Teillastbereich.

D44S / D66S

Compressor refrigerant-cooled Kompressor Suggaskyltd Motorverdichter sauggasgekühlt	Cylinders Cylindrar Zylinder	Displacem. Slagvolym Vol.strom 1450 RPM	Length Längd Länge	Width Breidd Breite	Height Höjd Höhe	Base Mounting Fästmått Befestigungslöcher	Suction Line Suganslutning Saugleitungs- anschluß	Discharge Line Tryckanslutning Druckleitungs- anschluß	Oil Charge Olje kvant. d'huile Ölmenge	Weight net/gross Vikt netto/brutto Gewicht netto/brutto
		m ³ /h	L mm	B mm	H mm	I x b mm Ø mm	Ø" (mm)	Ø" (mm)	I	kg
D44SA - 4000	8	112	1455	560	505	(635+635) x 305 14	2 1/8" 54	1 3/8" 35	7,2	421/441
D44SH - 5000	8	142	1525	560	515	(700+700) x 305 14	2 5/8" -	1 3/8" 35	8,0	473/493
D66SA - 6000	12	168	1610	610	515	(700+700) x 305 14	3 1/8" -	1 5/8" 42	8,6	498/518
D44SJ - 6000	8	169	1525	560	515	(700+700) x 305 14	3 1/8" -	1 5/8" 42	8,0	499/519
D66SH - 7000	12	212	1610	610	515	(700+700) x 305 14	3 1/8" -	1 5/8" 42	8,6	522/542
D66SJ - 8000	12	254	1620	610	585	(700+700) x 305 14	3 1/8" -	2 1/8" 54	14,8	566/586



Compressor Motor Kompressormotor Verdichtermotor	Voltage Spänning Spannung	Connection Anslutning Schaltung	Compressor Motor Kompressormotor Verdichtermotor	Voltage Spänning Spannung	Connection Anslutning Schaltung
Code	Volt ± 10%		Code	Volt ± 10%	
CAZ	220 - 240 / 1 / 50	-	EWK+	220 - 240 / 3 / 60	Δ
EWL+	220 - 240 / 3 / 50	Δ	EWK++	380 - 420 / 3 / 60	Y
EWL++	380 - 420 / 3 / 50	Y	EWN+	250 - 280 / 3 / 60	Δ
EWM	380 - 420 / 3 / 50	Δ/Y-Start	EWN++	440 - 480 / 3 / 60	Y
EWY	500 - 550 / 3 / 50	Δ/Y-Start	EWD	440 - 480 / 3 / 60	Δ/Y-Start
			AWC	208 - 230 / 3 / 60	YY / Y
AWR	220 - 240 / 3 / 50	YY / Y	BWC	208 - 230 / 3 / 60	Δ / Δ
BWR	220 - 240 / 3 / 50	Δ / Δ	AWX	380 / 3 / 60	YY / Y
AWM	380 - 420 / 3 / 50	YY / Y	BWX	380 / 3 / 60	Δ / Δ
BWM	380 - 420 / 3 / 50	Δ / Δ	AWD	440 - 480 / 3 / 60	YY / Y
AWY	500 - 550 / 3 / 50	YY / Y	BWD	440 - 480 / 3 / 60	Δ / Δ
BWY	500 - 550 / 3 / 50	Δ / Δ			
			FWM	380 - 420 / 3 / 50	YY / Y
			FWD	460 - 480 / 3 / 60	YY / Y

YY / Y = part-winding-start
Δ / Δ = part-winding-start

YY / Y = part-winding-start
Δ / Δ = part-winding-start

YY / Y = Teilwicklungsstart
Δ / Δ = Teilwicklungsstart

Mechanical and Electrical data

Tekniska och Elektriska data

Mechanische und elektrische Daten

TEKNISKA DATA - Standard

Compressor Kompressor Verdichter	Displacement Slagvolym Volumenstrom @50 Hz,cu.m/h	Nr of cylinders Antal cylindrar Zylinderanzahl	Length/Width Längd / Bredd Länge/Breite L/B mm	Height Höjd Höhe H mm	Suction line Suganslutning Saugleitungsanschluss " (tum)	Discharge line Tryckanslutning Druckleitungsanschluss " (tum)	Oil Quantity ⁽¹⁾ Oljefyllning Ölmenge ⁽¹⁾ l	Gross Weight Vikt brutto Gewicht brutto kg
--	--	--	--	-----------------------------------	---	--	--	---

K-series / K-serien / K - Familie

DKM-100	4,0	2	355/235	280	5/8	1/2	0,6	41
DKM-10X	4,0	2	365/235	280	5/8	1/2	0,6	41
DKM-50	4,0	2	355/235	280	1/2	1/2	0,6	41
DKM-5X	4,0	2	365/235	280	1/2	1/2	0,6	41
DKM-75	4,0	2	355/235	280	1/2	1/2	0,6	41
DKM-7X	4,0	2	365/235	280	1/2	1/2	0,6	41
DKJ-100	5,1	2	355/235	280	5/8	1/2	0,6	41
DKJ-10X	5,1	2	365/235	280	5/8	1/2	0,6	41
DKJ-150	5,1	2	355/235	280	5/8	1/2	0,6	42
DKJ-15X	5,1	2	355/235	280	5/8	1/2	0,6	42
DKJ-75	5,1	2	355/235	280	5/8	1/2	0,6	41
DKJ-7X	5,1	2	365/235	280	5/8	1/2	0,6	41
DKSJ-100	6,3	2	355/235	280	5/8	1/2	0,6	42
DKSJ-10X	6,3	2	365/235	280	5/8	1/2	0,6	42
DKSJ-150	6,3	2	355/235	280	5/8	1/2	0,6	42
DKSJ-15X	6,3	2	365/235	280	5/8	1/2	0,6	42
DKL-150	7,4	2	355/235	280	5/8	1/2	0,6	41
DKL-15X	7,4	2	365/235	280	5/8	1/2	0,6	41
DKL-20X	7,4	2	365/235	280	5/8	1/2	0,6	41
DKSL-15X	9,1	2	365/235	280	5/8	1/2	0,6	42
DKSL-200	9,1	2	365/235	280	5/8	1/2	0,6	42
DKSL-20X	9,1	2	365/235	280	5/8	1/2	0,6	42

L-series / L-serien / L - Familie

DLE-201	9,9	2	460/330	385	7/8	5/8	2,3	84
DLE-20X	9,9	2	470/330	385	7/8	5/8	2,3	84
DLF-201	12,9	2	460/330	385	7/8	5/8	2,3	86
DLF-20X	12,9	2	470/330	385	7/8	5/8	2,3	86
DLF-301	12,9	2	460/330	385	7/8	5/8	2,9	86
DLF-30X	12,9	2	470/330	385	7/8	5/8	2,3	86
DLJ-201	14,5	2	460/330	385	7/8	5/8	2,3	84
DLJ-20X	14,5	2	470/330	385	7/8	5/8	2,3	84
DLJ-301	14,5	2	460/330	385	7/8	5/8	2,3	89
DLJ-30X	14,5	2	470/330	385	7/8	5/8	2,3	89
DLL-301	18,2	2	460/330	385	1 1/8	5/8	2,3	91
DLL-30X	18,2	2	470/330	385	1 1/8	5/8	2,3	91
DLL-401	18,2	2	460/330	385	1 1/8	5/8	2,3	93
DLL-40X	18,2	2	470/330	385	1 1/8	5/8	2,3	93
DLSG-401	22,5	2	470/330	385	1 1/8	5/8	2,3	88
DLSG-40X	22,5	2	470/330	385	1 1/8	5/8	2,3	88
DLHA-500	26,6	2	515/330	385	1 1/8	7/8	1,6	101
DLHA-50X	26,6	2	515/330	385	1 1/8	7/8	1,6	101

ELEKTRISKA DATA

Max. Operating Current ⁽²⁾ Max driftström ⁽²⁾ Max. Betriebsstrom ⁽²⁾ A	Locked Rotor Current ⁽³⁾ Läst motor ström ⁽³⁾ Blockierter Rotorstrom ⁽³⁾ A
--	--

3,0	13,7
2,4	13,4
1,8	12,2
1,5	12,2
2,4	12,2
2,4	12,2
3,0	15,5
3,2	15,5
3,3	20,4
3,3	20,4
2,4	12,2
2,3	12,2
3,0	15,5
2,7	15,5
3,3	20,4
3,4	20,4
3,3	20,4
3,4	20,4
3,8	20,4
3,3	20,4
4,0	20,4
4,7	20,4

5,7	37,6
5,7	37,6
5,5	37,6
4,5	37,6
7,2	53,0
7,2	53,0
6,0	37,6
5,6	37,6
7,4	53,0
8,1	53,0
7,1	53,0
7,3	53,0
9,3	68,5
9,5	68,5
8,6	68,5
8,9	68,5
10,6	75,0
10,6	75,0

⁽¹⁾ The compressors are delivered with an oil charge. The amount indicated is needed for re-charge.
Kompressorn levereras med en oljefyllning. Mängdangivelsen gäller för återfyllning
Die Verdichter werden mit Erstfüllung geliefert. Die angegebene Menge wird bei Ersatzbefüllung benötigt.

⁽²⁾ Values shown at lowest voltage (50 Hz)
Angivna värden vid lägsta spänning (50 Hz)
Werte bei niedrigster Nennspannung (50 Hz)

⁽³⁾ Highest value with nominal voltage range
Högsta värde vid nominell spänning
Höchsterwert im nominalen Spannungsbereich

Mechanical and Electrical data

Tekniska och Elektriska data

Mechanische und elektrische Daten

TEKNISKA DATA - Standard

Compressor Kompressor Verdichter	Displacement Slagvolyrn Volumenstrom @50 Hz,cu.m/h	Nr of cylinders Antal cylindrar Zylinderanzahl	Length/Width Längd / Bredd Länge/Breite L / B mm	Height Höjd Höhe H mm	Suction line Suganslutning Saugleitungsanschluss " (tum)	Discharge line Tryckanslutning Druckleitungsanschluss " (tum)	Oil Quantity ⁽¹⁾ Oljefyllning ⁽¹⁾ Ölmenge ⁽¹⁾ l	Gross Weight Vikt Brutto Gewicht brutto kg
--	---	--	--	-----------------------------------	---	--	---	---

S-series / S-serien / S - Familie

D2SA-450	22,4	2	560/330	395	1 1/8	7/8	2,5	80
D2SA-45X	22,4	2	560/330	395	1 1/8	7/8	2,5	80
D2SC-550	26,8	2	560/330	395	1 1/8	7/8	2,5	82
D2SC-55X	26,8	2	560/330	395	1 1/8	7/8	2,5	82
D2SK-650	31,2	2	560/330	395	1 1/8	7/8	2,5	82
D2SK-65X	31,2	2	560/330	395	1 1/8	7/8	2,5	82
D3SC-1000	38,0	3	655/370	480	1 3/8	1 1/8	3,7	161
D3SC-75X	38,0	3	655/370	480	1 3/8	1 1/8	3,7	161
D3SS-1500	49,9	3	680/370	480	1 3/8	1 1/8	3,7	173
D3SS-100X	49,9	3	680/370	480	1 5/8	1 1/8	3,7	173
D4SA-1000	56,0	4	650/485	495	1 5/8	1 1/8	4,5	191
D4SA-100X	56,0	4	650/485	495	1 5/8	1 1/8	4,5	191
D4SA-2000	56,0	4	650/485	495	1 5/8	1 1/8	3,6	199
D4SA-200X	56,0	4	650/485	495	1 5/8	1 1/8	3,6	199
D4SF-1000	56,0	4	650/485	495	1 5/8	1 1/8	4,5	194
D4SF-100X	56,0	4	680/485	495	1 5/8	1 1/8	4,5	194
D4SH-1500	70,8	4	670/490	495	1 5/8	1 1/8	3,6	197
D4SH-150X	70,8	4	670/490	495	1 5/8	1 1/8	3,6	197
D4SH-2500	70,8	4	670/490	495	2 1/8	1 1/8	4,0	210
D4SH-250X	70,8	4	670/490	495	2 1/8	1 1/8	4,0	210
D4SL-1500	70,8	4	650/490	495	1 5/8	1 1/8	3,6	202
D4SL-150X	70,8	4	680/490	495	1 5/8	1 1/8	3,6	202
D6SA-3000	84,0	6	740/540	490	2 1/8	1 3/8	4,3	230
D6SA-300X	84,0	6	740/540	490	2 1/8	1 3/8	4,3	230
D6SF-2000	84,0	6	740/540	490	2 1/8	1 3/8	4,3	228
D6SF-200X	84,0	6	740/540	490	2 1/8	1 3/8	4,3	228
D4SJ-2000	84,7	4	670/490	495	2 1/8	1 3/8	4,0	210
D4SJ-200X	84,7	4	670/490	495	2 1/8	1 3/8	4,3	219
D4SJ-3000	84,7	4	690/515	495	2 1/8	1 3/8	4,0	226
D4SJ-300X	84,7	4	690/515	495	2 1/8	1 3/8	4,0	226
D4ST-2000	84,7	4	690/490	495	2 1/8	1 3/8	4,0	214
D4ST-200X	84,7	4	725/490	495	2 1/8	1 3/8	4,0	214
D6SH-2000	106,0	6	740/540	490	2 1/8	1 3/8	4,3	221
D6SH-200X	106,0	6	760/540	490	2 1/8	1 3/8	4,3	221
D6SH-3500	106,0	6	760/540	490	2 1/8	1 3/8	4,3	240
D6SH-350X	106,0	6	760/540	490	2 1/8	1 3/8	4,3	240
D6SL-2500	106,0	6	740/540	490	2 1/8	1 3/8	4,3	232
D6SL-250X	106,0	6	740/540	490	2 1/8	1 3/8	4,3	232
D6SJ-3000	127,0	6	760/565	545	2 1/8	1 3/8	7,4	262
D6SJ-300X	127,0	6	760/565	545	2 1/8	1 3/8	7,4	262
D6SJ-4000	127,0	6	760/565	545	2 1/8	1 3/8	7,4	268
D6SJ-400X	127,0	6	760/565	545	2 1/8	1 3/8	7,4	268
D6ST-3200	127,0	6	740/540	545	2 1/8	1 3/8	7,4	268
D6ST-320X	127,0	6	740/540	545	2 1/8	1 3/8	7,4	268
D8SH-3700	151,0	8	835/590	670	2 5/8	1 5/8	7,7	335
D8SH-370X	151,0	8	835/475	610	2 5/8	1 5/8	7,7	335
D8SH-5000	151,0	8	835/590	670	2 5/8	1 5/8	7,7	347
D8SH-500X	151,0	8	835/590	670	2 5/8	1 5/8	7,7	347
D8SJ-4500	181,0	8	835/625	670	3 1/8	1 5/8	7,7	366
D8SJ-450X	181,0	8	835/625	670	3 1/8	1 5/8	7,7	366
D8SJ-6000	181,0	8	835/625	670	3 1/8	1 5/8	7,7	367
D8SJ-600X	181,0	8	385/625	670	3 1/8	1 5/8	7,7	367
D8SK-7000	210,0	8	904/541	610	3 1/8	2 1/8	7,7	376
D8SK-700X	210,0	8	904/541	610	3 1/8	2 1/8	7,7	376

Service compressors / Service kompressorer / Service-Verdichter

DMRH-750	26,8	2	600/330	465	1 3/8	1 1/8	2,8	138
D9RA-750	32,1	3	730/355	480	1 3/8	1 1/8	3,8	162
D9RC-1000	38,0	3	730/355	480	1 3/8	1 1/8	3,8	166
D9RS-1500	49,9	3	730/355	480	1 5/8	1 1/8	3,8	176

ELEKTRISKA DATA

Max. Operating Current ⁽²⁾ Max driftström ⁽²⁾ de fonctionnement ⁽²⁾ Max. Betriebsstrom ⁽²⁾ A	Locked Rotor Current ⁽³⁾ Läst rotor ström ⁽³⁾ Blockierter Rotorstrom ⁽³⁾ A
--	--

10,4	68,5
11,4	68,5
12,8	74,1
13,1	74,1
15,7	85,3
16,4	85,3
17,0	82,0
18,7	82,0
24,2	125,0
26,0	109,0
11,9	104,0
20,9	104,0
30,5	160,0
30,5	160,0
23,8	107,0
26,6	104,0
14,7	140,0
27,0	140,0
40,1	192,0
40,1	192,0
40,1	192,0
35,1	140,0
35,1	140,0
47,1	218,0
47,1	218,0
35,3	160,0
38,4	160,0
17,5	160,0
34,8	160,0
47,7	218,0
47,7	218,0
34,9	160,0
39,6	160,0
20,0	160,0
41,7	160,0
62,4	284,0
62,4	284,0
45,4	192,0
51,6	192,0
24,5	218,0
51,0	218,0
71,8	347,0
71,8	347,0
58,3	284,0
64,9	284,0
63,3	309,0
70,9	309,0
91,6	444,0
91,6	444,0
77,9	390,0
90,8	390,0
107,0	544,0
107,0	544,0
130,0	600,0
130,0	600,0

18,1	78,0
16,8	78,0
25,1	96,0
31,4	129,0

⁽¹⁾ The compressors are delivered with an oil charge. The amount indicated is needed for re-charge.
Kompressor levereras med en oljefyllning. Mängdangivelsen gäller för återfyllning.
Die Verdichter werden mit Erstfüllung geliefert. Die angegebene Menge wird bei Ersatzbefüllung benötigt.

⁽²⁾ Values shown at lowest voltage (50 Hz)
Angivna värden vid lägsta spänning (50 Hz)
Werte bei niedrigster Nennspannung (50 Hz)

⁽³⁾ Highest value with nominal voltage range
Högsta värde vid nominell spänning
Höchstwert im nominalen Spannungsbereich

Mechanical and Electrical data

Tekniska och Elektriska data

Mechanische und elektrische Daten

TEKNISKA DATA - Discus

Compressor Kompressor Verdichter	Displacement Slagvoly Volumenstrom @50 Hz.cu.m/h	Nr of cylinders Antal cylindrar Zylinderanzahl	Length/Width Längd / Bredd Länge/Breite L/B mm	Height Höjd Höhe H mm	Suction line Suganslutning Saugleitungsanschluss " (tum)	Discharge line Tryckanslutning Druckleitungsanschluss " (tum)	Oil Quantity ⁽¹⁾ Oljefyllning Ölmengde ⁽¹⁾ l	Gross Weight Vikt brutto Gewicht brutto kg
D2DC-500	16,8	2	590/330	470	1 3/8	7/8	2,3	141
D2DC-50X	16,8	2	590/330	470	1 3/8	7/8	2,3	141
D2DD-500	19,3	2	590/330	470	1 3/8	7/8	2,3	141
D2DD-50X	19,3	2	590/330	470	1 3/8	7/8	2,3	141
D2DL-400 DC	23,7	2	670/360	750	1 3/8	7/8	2,3	149
D2DL-40X	23,7	2	590/330	470	1 3/8	7/8	2,3	140
D2DL-750	23,7	2	590/330	470	1 3/8	1 1/8	2,3	145
D2DL-75X	23,7	2	590/330	470	1 3/8	1 1/8	2,3	145
D2DB-500 DC	28,0	2	670/360	750	1 3/8	7/8	2,3	149
D2DB-50X	28,0	2	590/330	470	1 3/8	7/8	2,3	140
D2DB-750	28,0	2	590/330	470	1 3/8	1 1/8	2,3	145
D2DB-75X	28,0	2	590/330	470	1 3/8	1 1/8	2,3	145
D3DA-500 DC	32,2	3	710/370	785	1 3/8	7/8	3,4	165
D3DA-50X	32,2	3	655/370	480	1 3/8	7/8	3,4	157
D3DA-750	32,2	3	680/370	480	1 3/8	1 1/8	3,4	163
D3DA-75X	32,2	3	680/370	480	1 3/8	1 1/8	3,4	163
D3DC-1000	38,0	3	680/370	480	1 3/8	1 1/8	3,4	175
D3DC-100X	38,0	3	680/370	480	1 3/8	1 1/8	3,4	175
D3DC-750 DC	38,0	3	710/370	785	1 3/8	1 1/8	3,4	170
D3DC-75X	38,0	3	655/370	480	1 3/8	1 1/8	3,4	161
D3DS-1000 DC	49,9	3	745/370	785	1 3/8	1 1/8	3,4	182
D3DS-100X	49,9	3	680/370	480	1 3/8	1 1/8	3,4	173
D3DS-1500	49,9	3	710/370	490	1 5/8	1 1/8	3,4	178
D3DS-150X	49,9	3	710/370	490	1 5/8	1 1/8	3,4	178
D4DA-2000	56,0	4	650/535	495	1 5/8	1 1/8	3,6	212
D4DA-200X	56,0	4	650/535	495	1 5/8	1 1/8	3,6	212
D4DF-1000 DC	56,0	4	680/550	605	1 5/8	1 1/8	4,5	213
D4DF-100X	56,0	4	680/535	605	1 5/8	1 1/8	4,5	195
D4DH-2500	70,8	4	670/535	495	2 1/8	1 1/8	4,0	225
D4DH-250X	70,8	4	670/535	495	2 1/8	1 1/8	4,0	225
D4DL-1500 DC	70,8	4	680/550	605	1 5/8	1 1/8	3,6	221
D4DL-150X	70,8	4	680/535	605	1 5/8	1 1/8	3,6	221
D4DJ-3000	84,7	4	690/535	495	2 1/8	1 3/8	4,0	230
D4DJ-300X	84,7	4	690/535	495	2 1/8	1 3/8	4,0	230
D4DT-2200 DC	84,7	4	700/550	605	2 1/8	1 3/8	4,0	231
D4DT-220X	84,7	4	700/535	795	2 1/8	1 3/8	4,0	231
D6DH-3500	106,0	6	760/580	490	2 1/8	1 3/8	4,3	262
D6DH-350X	106,0	6	760/580	490	2 1/8	1 3/8	4,3	262
D6DL-2700 DC	106,0	6	740/580	650	2 1/8	1 3/8	4,3	258
D6DL-270X	106,0	6	740/580	650	2 1/8	1 3/8	4,3	258
D6DJ-4000	127,0	6	760/580	545	2 1/8	1 3/8	7,4	277
D6DJ-400X	127,0	6	760/580	545	2 1/8	1 3/8	7,4	277
D6DT-3000 DC	127,0	6	740/580	700	2 1/8	1 3/8	7,4	277
D6DT-300X	127,0	6	740/580	700	2 1/8	1 3/8	7,4	277
D8DH-5000	151,0	8	835/590	670	2 5/8	1 5/8	7,7	351
D8DH-500X	151,0	8	835/590	670	2 5/8	1 5/8	7,7	351
D8DL-370X	151,0	8	835/475	850	2 5/8	1 5/8	7,7	344
D8DJ-6000	181,0	8	835/590	670	3 1/8	1 5/8	7,7	352
D8DJ-600X	181,0	8	835/590	670	3 1/8	1 5/8	7,7	352
D8DT-450X	181,0	8	835/475	850	3 1/8	1 5/8	7,7	356

ELEKTRISKA DATA

Max. Operating Current ⁽²⁾ Max driftström de fonctionnement ⁽²⁾ Max. Betriebsstrom ⁽²⁾ A	Locked Rotor Current ⁽³⁾ Läst rotor ström ⁽³⁾ Blockierter Rotorstrom ⁽³⁾ A
9,0	55
9,0	55
10,3	55
10,3	55
9,7	55
10,0	55
13,0	70
13,0	70
11,3	55
11,5	55
15,6	70
15,4	70
11,3	55
12,0	55
18,0	106
17,5	106
21,3	121
20,5	121
13,8	70
14,0	70
18,6	121
19,5	121
28,8	129
29,0	129
32,0	160
32,5	160
19,3	104
21,0	104
41,5	192
41,5	192
25,7	140
28,5	140
52,5	218
52,0	218
30,3	160
33,0	160
63,5	284
63,5	284
37,1	192
43,0	192
81,0	347
83,0	347
47,0	218
55,0	218
91,0	444
88,0	444
58,5	309
113,0	544
114,0	544
69,0	390

⁽¹⁾ The compressors are delivered with an oil charge. The amount indicated is needed for re-charge.
Kompressorn levereras med en oljefyllning. Mängdangivelsen gäller för återfyllning.
Die Verdichter werden mit Erstfüllung geliefert. Die angegebene Menge wird bei Ersatzbefüllung benötigt.

⁽²⁾ Values shown at lowest voltage (50 Hz)
Angivna värden vid lägsta spänning (50 Hz)
Werte bei niedrigster Nennspannung (50 Hz)

⁽³⁾ Highest value with nominal voltage range
Högsta värde vid nominell spänning
Höchstwert im nominalen Spannungsbereich

Mechanical and Electrical data

Tekniska och Elektriska data

Mechanische und elektrische Daten

TEKNISKA DATA - 2-Stage / 2-steg / 2-stufig

Compressor Kompressor Verdichter	Displacement Slagvolyum Volumenstrom @50 Hz,cu.m/h	Nr of cylinders Antal cylindrar Zylinderanzahl	Length/Width Längd / Bredd Länge/Breite L/B mm	Height Höjd Höhe H mm	Suction line Suganslutning Saugleitungsanschluss " (tum)	Discharge line Tryckanslutning Druckleitungsanschluss " (tum)	Oil Quantity ⁽¹⁾ Oljefyllning Ölmenge ⁽¹⁾ l	Gross Weight Vikt brutto Gewicht brutto kg
D9TK-0760	21,6	3	655/385	540	1 3/8	7/8	3,6	176
D9TK-0760 SUB	21,6	3	655/385	540	1 3/8	7/8	3,6	176
D9TL-0760	25,3	3	655/385	540	1 3/8	7/8	3,6	176
D9TL-0760 SUB	25,3	3	655/385	540	1 3/8	7/8	3,6	176
D9TH-0760	33,0	3	655/385	540	1 3/8	7/8	3,6	176
D9TH-0760 SUB	33,0	3	655/385	540	1 3/8	7/8	3,6	176
D9TH-1010	33,0	3	655/385	540	1 3/8	7/8	3,6	187
D9TH-1010 SUB	33,0	3	655/385	540	1 3/8	7/8	3,6	187
D6TA-150X	56,0	6	755/585	575	1 5/8	1 3/8	4,3	254
D6TA-150X SUB	56,0	6	755/585	575	1 5/8	1 3/8	4,3	254
D6TA-1500	56,0	6	755/585	575	1 5/8	1 3/8	4,3	249
D6TA-1500 SUB	56,0	6	755/585	575	1 5/8	1 3/8	4,3	254
D6TH-200X	70,8	6	755/585	757	1 5/8	1 3/8	4,3	252
D6TH-200X SUB	70,8	6	755/585	757	1 5/8	1 3/8	4,3	252
D6TH-2000	70,8	6	755/585	575	1 5/8	1 3/8	4,3	252
D6TH-2000 SUB	70,8	6	755/585	575	1 5/8	1 3/8	4,3	257
D6TJ-250X	84,7	6	755/585	630	1 5/8	1 3/8	7,4	277
D6TJ-250X SUB	84,7	6	755/585	630	1 5/8	1 3/8	7,4	277
D6TJ-2500	84,7	6	755/585	630	1 5/8	1 3/8	7,4	272
D6TJ-2500 SUB	84,7	6	755/585	630	1 5/8	1 3/8	7,4	277

SUB = Subcooling / Underkylning / Unterkühler

⁽¹⁾ The compressors are delivered with an oil charge. The amount indicated is needed for re-charge.
Kompressorn levereras med en oljefyllning. Mängdangivelsen gäller för återfyllning.
Die Verdichter werden mit Erstfüllung geliefert. Die angegebene Menge wird bei Ersatzbefüllung benötigt.

⁽²⁾ Values shown at lowest voltage (50 Hz)
Angivna värden vid lägsta spänning (50 Hz)
Werte bei niedrigster Nennspannung (50 Hz)

⁽³⁾ Highest value with nominal voltage range
Högsta värde vid nominell spänning
Höchstwert im nominalen Spannungsbereich

ELEKTRISKA DATA

Max. Operating Current ⁽²⁾ Max driftsström ⁽²⁾ Max. Betriebsstrom ⁽²⁾ A	Locked Rotor Current ⁽³⁾ Läst rotor ström ⁽³⁾ Blockierter Rotorstrom ⁽³⁾ A
11,8	78
11,8	78
16,8	78
16,8	78
17,7	96
17,7	96
22,2	96
22,2	96
30,1	174
30,1	174
30,1	174
30,1	174
37,3	174
37,3	174
37,3	174
37,3	174
37,3	174
40,2	203
40,2	203
40,2	203
40,2	203



MJÖLBY
Industrig. 2 A
595 83 Mjölby
Tel 0142-888 00
Fax 0142-888 99

STOCKHOLM
Arenavägen 73
121 77 Johanneshov
Tel 08-600 76 80
Fax 08-600 76 85

GÖTEBORG
Marieholmsg 4
402 51 Göteborg
Tel 031-337 78 00
Fax 031-337 78 39

MALMÖ
S:t Knuts väg 19
211 57 Malmö
Tel 040-10 95 60
Fax 040-10 95 69