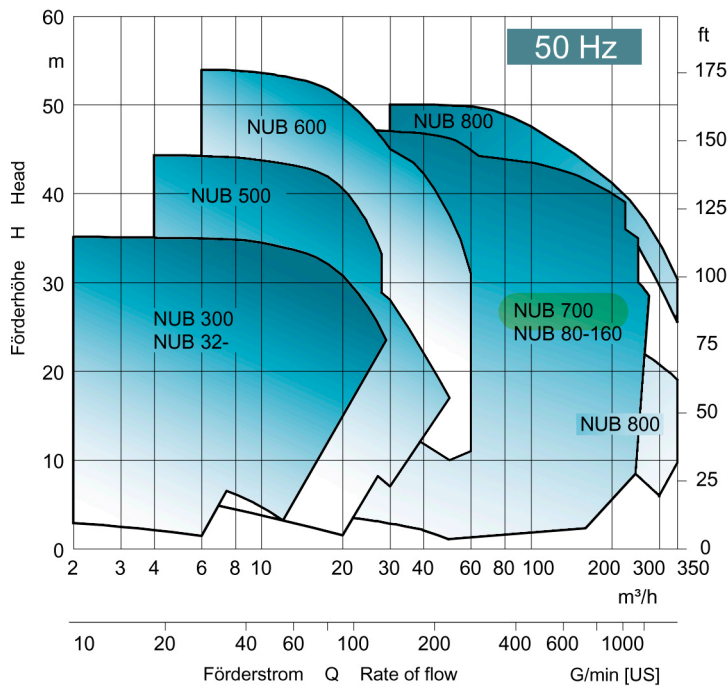


Industrie-Bloc · Industry-Bloc

NUB NUBF



Bauart und konstruktive Merkmale
Type of constructions and characteristics

4

Leistungstabellen
Performance data

5

Kennlinien
Characteristic curves

7

Maße und Gewichte
Dimensions and Weights

22

Pumpendarstellung und Ersatzteile
Pump View and Spare Parts

26

Technischer Anhang
Technical Appendix

28

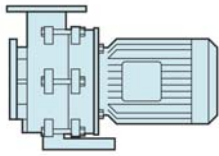
EDUR-Pumpenfabrik

Eduard Redlien GmbH & Co.KG

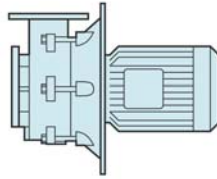
Postfach 1949 · 24018 Kiel-Germany ·
Tel. +49 (0) 431 6898-68 · Fax +49 (0) 431 6898-800
info@edur.de · www.edur.de

© 2009 EDUR-Pumpen, Kiel

Änderungen vorbehalten!
Subject to alterations!



NUB



NUBF

Serienaufbau NUB

Einstufige Kreiselpumpe in Bloc-Bauform mit gemeinsamer Pumpen-/ Motorwelle. Geringe Lagerbelastung durch achsschubfreie offene Laufradkonstruktion. Geringe Wellenbelastung durch hydraulisch entlasteten Leitapparat. Ein ausreichend tragfähiges Rohrnetz erlaubt die direkte Einbindung, mit Ausnahme von Aggregaten mit Motorfuß. Für beliebige Einbaulage lieferbar.

Standard construction NUB

Single stage centrifugal pump unit-construction with common one-piece pump-/ motor shaft. Small bearing load by means of open impeller construction without axial thrust. Small shaft loading by means of hydraulic balanced diffuser. In case of sufficiently stable pipe system a direct installation is possible except units with motor foot. Available for any position of installation.

Serienaufbau NUBF

Konstruktive Variante der NUB, ausgerüstet mit einem Montageflansch zur direkten Installation in eine Behälterwand.

Standard construction NUBF

Constructional variant on NUB, equipped with a mounting flange for direct installation into a reservoir

Wellenabdichtung

Wartungsfreie Gleitringdichtung
Sonderausführungen: doppelte Gleitringdichtungen, Magnetkupplung

Standard shaft sealing

Maintenance-free mechanical seal
Special executions: double mechanical seals, magnetic coupling

Werkstoffe / Materials	NUB 32-, 300 ... 600, NUBF 32-, 300 ... 600	NUB 700 G...L, NUB 700 M,	NUB 700 E + P NUB 700 G...V, NUB 80- , NUBF 700	NUB 800
Normalausführung N Standard execution N				
Gehäuseteile / Casings	0.6025 (GG25)	0.6025 (GG25)	0.6025 (GG25)	0.6025 (GG25)
Laufrad / Impeller	2.1052.01 (G-CuSn12)	0.6025 (GG25)	0.6025 (GG25)	0.6025 (GG25)
Welle / Shaft	1.4057 (X22CrNi16 2)	1.4057 (X22CrNi16 2)	1.4057 (X22CrNi16 2)	1.4057 (X22CrNi16 2)
Ganzbronze / All-bronze GBz				
Gehäuseteile / Casings	2.1050.01 (G-CuSn10)	2.1050.01 (G-CuSn10)	-	-
Laufrad / Impeller	2.1052.01 (G-CuSn12)	2.1052.01 (G-CuSn12)	-	-
Welle / Shaft	1.4057 (X22CrNi16 2)	1.4057 (X22CrNi16 2)	-	-
Ganzeisen / All-iron Fe				
Gehäuseteile / Casings	0.6025 (GG25)	0.6025 (GG25)	0.6025 (GG25)	0.6025 (GG25)
Laufrad / Impeller	0.7050 (GGG50)	0.6025 (GG25)	0.6025 (GG25)	0.6025 (GG25)
Welle / Shaft	1.4057 (X22CrNi16 2)	1.4057 (X22CrNi16 2)	1.4057 (X22CrNi16 2)	1.4057 (X22CrNi16 2)
Edelstahl / Stainless steel CR				
Gehäuseteile / Casings	-	1.4581 (GX5CrNiMoNb 19 11 2)	-	1.4581 (GX5CrNiMoNb 19 11 2)
Laufrad / Impeller	-	1.4517 (GX3CrNiMoCuN 25 6 3 3)	-	1.4517 (GX3CrNiMoCuN 25 6 3 3)
Welle / Shaft	-	1.4462 (X2CrNiMoN 22 5 3)	-	1.4462 (X2CrNiMoN 22 5 3)

Einsatzbereiche

Betriebsdruck bis 10 bar
Temperatur -40 °C bis +140 °C
Viskosität ≤ 115 mm²/s

Ranges of application

Pressure up to 10 bar
Temperature -40 °C up to +140 °C
Viscosity ≤ 115 mm²/s

Serienantrieb

IEC-Drehstrommotoren, Isolationsklasse F, Schutzart IP 55, bis 4,0 kW 230/400 V, ab 5,5 kW 400 VΔ, 50 Hz

Sonderausführungen auf Anfrage

Standard drive

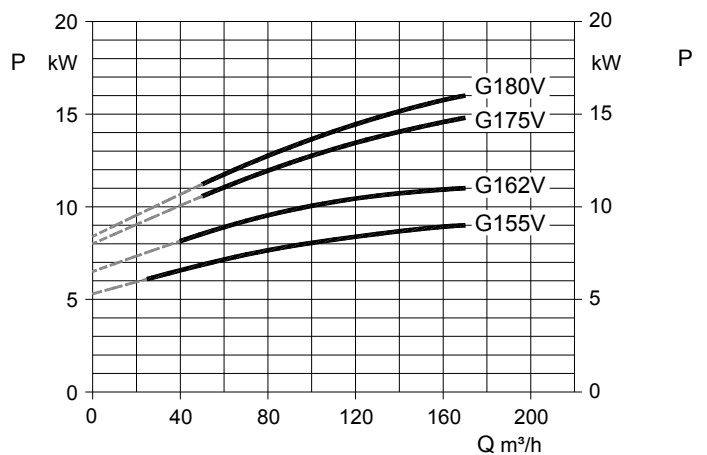
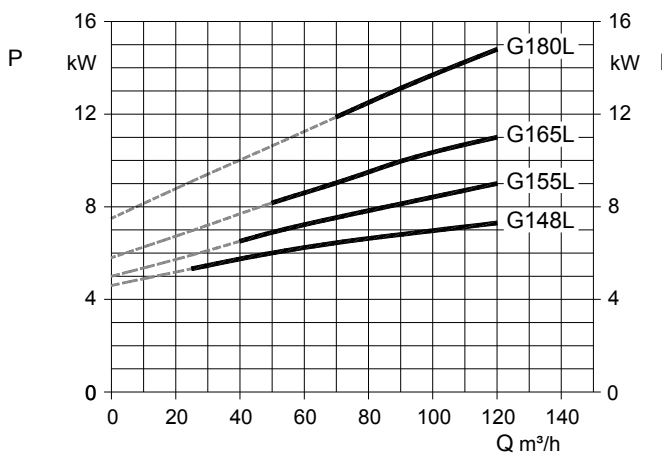
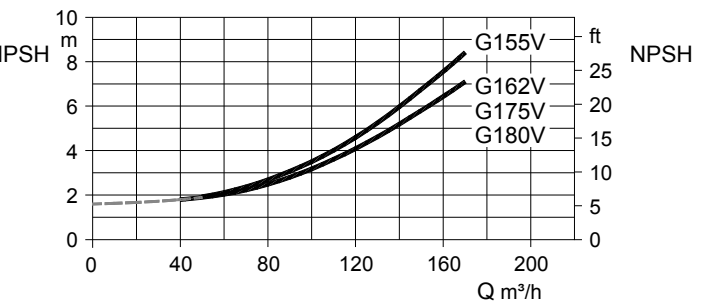
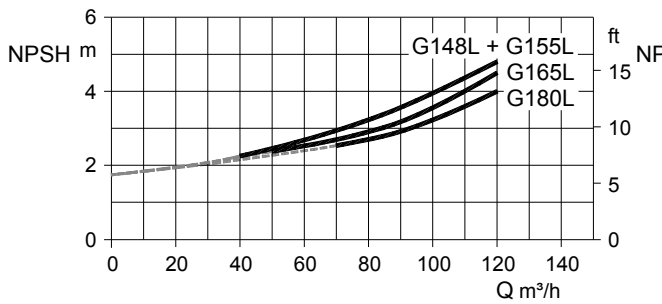
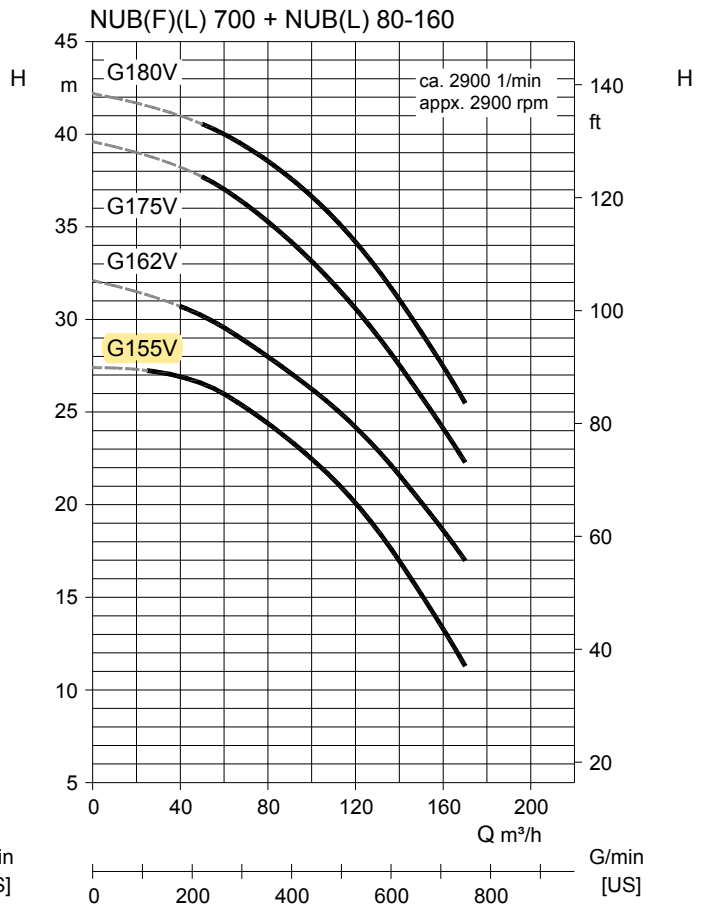
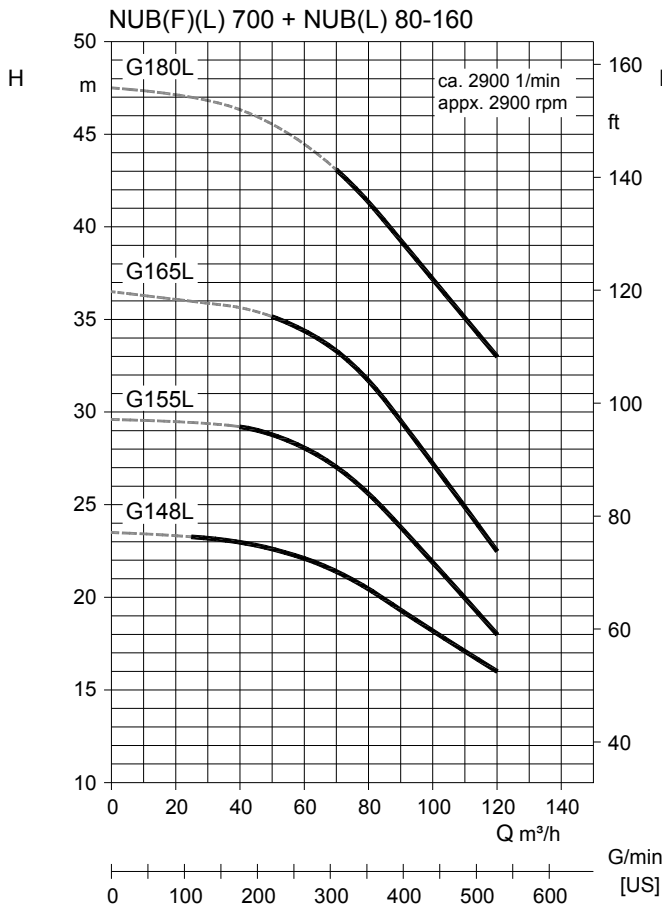
IEC three-phase A. C. motors, insulation class F, enclosure IP 55, up to 4,0 kW 230/400 V, from 5,5 kW 400 VΔ, 50 Hz

Special executions on request



Pumpenmodell Pump Model	Saug- stutzen	Druck- stutzen	Förderstrom m³/h Rate of flow m³/h											Drehstrom- motor Threephase motor			
	Suction branch	Outlet branch	für Fördergut mit einer Dichte $\rho = 1 \text{ kg/dm}^3$ · Viskosität $\nu = 1 \text{ mm}^2/\text{s}$ · Temperatur $t = 20 \text{ }^\circ\text{C}$ for pumped media with a density $\rho = 1 \text{ kg/dm}^3$ · Viscosity $\nu = 1 \text{ mm}^2/\text{s}$ · Temperature $t = 20 \text{ }^\circ\text{C}$														
			DN	DN	1	2	4	6	8	10	12	14	16		18	20	22
			ca. 2900 1/min appx. 2900 rpm														
			Förderhöhe m Head m														
NUB · NUBF 300 A096	40	32	8,8	8,7	8,3	7,5	6,3	4,7	3,2								0,55
NUB · NUBF 300 A112	40	32	13,3	13,2	13,0	12,3	11,1	9,6	8,0								0,55
NUB · NUBFL 300 A117	40	32	16,5	16,4	16,3	15,9	15,0	13,7	12,1								0,75
NUB · NUBF 300 A112L	40	32	17,6	17,5	16,8	15,0	12,0										0,55
NUB · NUBFL 300 A120L	40	32	22,5	22,4	21,6	19,4	16,1	12,0									0,75
NUB · NUBFL 300 A142L	40	32	29,1	29,0	28,5	27,7	26,0	24,0									1,1
NUB · NUBF 300 A150L	40	32	34,0	33,9	33,6	32,5	30,0	26,8									1,5
NUB · NUBFL 300 B112	40	32	14,2	14,1	14,1	14,0	13,5	12,8	11,9	10,9	9,8	8,8	7,8	6,6			0,75
NUB · NUBFL 300 B120L	40	32	20,4	20,3	20,0	19,5	18,8	17,9	16,6	15,1	13,3	11,5					1,1
NUB · NUBF 300 B140L	40	32	28,5	28,3	28,1	27,6	26,8	25,7	24,2	22,6	20,7	18,7					1,5
NUB · NUBF 300 B150L	40	32	34,6	34,5	33,9	33,0	31,9	30,6	29,0	27,2	25,0	22,6					2,2
			4	6	8	10	12	14	16	18	20	24	28	30			
NUB · NUBFL 32-160 C115	50	32	15,1	15,0	14,9	14,7	14,5	14,2	13,9	13,5	13,1	12,1	11,0	10,5			1,1
NUB · NUBF 32-160 C120L	50	32	22,0	21,9	21,7	21,4	21,0	20,4	19,8	19,0	18,1	16,0					1,5
NUB · NUBF 32-160 C140L	50	32	28,1	27,9	27,5	27,2	26,8	26,4	25,8	25,1	24,3	22,4					2,2
NUB · NUBF 32-160 C150L	50	32	35,1	35,0	34,7	34,4	34,0	33,4	32,7	31,8	30,7	27,9	24,4				3,0
			4	8	12	16	20	24	28	32	35	40	45	50			
NUB · NUBF 500 C150L	65	50	36,1	35,7	34,9	33,2	30,5	26,7	22,7								3,0
NUB · NUBF 500 C170L	65	50	44,4	44,2	43,8	42,8	40,8	37,5	33,2								4,0
NUB · NUBF 500 D130	65	50	20,2	20,0	19,6	19,0	18,3	17,3	16,1	14,7	13,4	11,0	8,4				2,2
NUB · NUBF 500 D135	65	50	22,9	22,6	22,3	21,9	21,3	20,5	19,6	18,4	17,3	15,2	12,6				3,0
NUB · NUBF 500 D150	65	50	27,5	27,4	27,2	26,9	26,4	25,8	24,9	23,8	22,9	21,1	19,1	17,0			4,0
NUB · NUBF 500 D150L	65	50	34,9	34,8	34,5	33,8	32,6	31,0	28,9	26,3	24,1	20,0					4,0
NUB · NUBF 500 Z160L	65	50	42,5	40,3	36,0	29,0	20,0										3,0
			10	15	20	25	30	35	40	45	50	55	60	65			
NUB · NUBF 600 C160L	80	65	38,1	37,3	35,5	33,1	30,3	26,0									4,0
NUB · NUBF 600 C170L	80	65	45,8	45,0	43,3	40,4	36,2	31,0									5,5
NUB · NUBF 600 C180L	80	65	53,8	53,0	51,1	47,5	42,1	35,5									7,5
NUB · NUBF 600 D150L	80	65	33,8	33,4	32,5	31,1	28,9	26,2	23,0								4,0
NUB · NUBF 600 D168L	80	65	40,8	40,5	39,8	38,6	36,9	34,6	31,9	28,8							5,5
NUBL · NUBFL 600 E120	80	65	16,3	15,8	15,3	14,7	14,0	13,1	12,1	11,0	9,9						2,2
NUB · NUBF 600 E135	80	65	19,5	19,2	18,7	18,2	17,6	16,9	16,0	15,0	13,9	13,0					3,0
NUB · NUBF 600 E140	80	65	23,9	23,6	23,2	22,7	22,0	21,3	20,4	19,6	18,8	17,9	17,0				4,0
NUB · NUBF 600 E150	80	65	27,0	26,8	26,6	26,3	25,9	25,5	24,9	24,2	23,3	22,2	20,9	19,5			5,5
NUB · NUBF 600 E160	80	65	31,0	30,8	30,6	30,3	29,9	29,4	28,8	28,0	27,2	26,2	24,9	23,5			7,5
NUB · NUBF 600 E168	80	65	35,3	34,7	34,1	33,6	33,2	32,9	32,7	32,4	31,9	31,2	30,3	29,2			7,5
NUB · NUBF 600 E130L	80	65	22,6	22,2	21,7	21,0	20,2	19,1	17,9	16,5	14,9	13,1	11,0				3,0
NUB · NUBF 600 E140L	80	65	28,0	27,9	27,6	26,8	25,7	24,5	23,1	21,7	20,3	18,7	16,4				4,0
NUB · NUBF 600 E150L	80	65	33,4	33,1	32,7	31,9	31,0	29,8	28,4	26,9	25,2	23,5	21,6				5,5
NUB · NUBF 600 E162L	80	65	40,1	39,8	39,4	38,6	37,6	36,4	34,9	33,1	31,1	28,9	26,5				7,5
NUB · NUBF 600 E168L	80	65	45,9	46,1	46,0	45,7	45,0	43,8	42,1	40,0	37,4	34,4	31,0				7,5
NUBL · NUBFL 600 F105	80	65	11,5	11,1	10,5	9,9	9,1	8,2	7,2	6,0	4,6	2,9					1,5
NUBL · NUBFL 600 F110	80	65	13,4	13,0	12,5	11,9	11,2	10,3	9,3	8,1	6,6						1,5
NUB · NUBF 600 F120	80	65	16,4	15,7	14,9	14,2	13,4	12,6	11,8	10,9	10,0	8,9	7,8	6,7			3,0
NUB · NUBF 600 F128	80	65	19,0	18,5	18,0	17,4	16,7	15,9	15,1	14,2	13,3	12,3	11,3	10,2			3,0
NUB · NUBF 600 F138	80	65	23,1	22,7	22,3	21,8	21,1	20,4	19,6	18,8	17,9	17,0	16,0	15,0			4,0
			40	50	60	70	80	100	120	140	160	180	200	250			
NUB · NUBF 700 E130L	125	100	18,1	17,4	16,4	15,1	13,6	10,0									4,0
NUB · NUBF 700 E145L	125	100	24,6	23,6	22,1	20,3	18,3	13,0									5,5
NUB · NUBF 700 E158L	125	100	31,9	30,7	29,2	27,2	24,8	19,0									7,5
NUB · NUBF 700 G128	125	100	11,6	10,7	9,8	8,9	8,0	6,2	4,2	2,2							4,0
NUB · NUBF 700 G136	125	100	16,9	16,1	15,3	14,4	13,5	11,5	9,4	7,2							5,5
NUB · NUBF 700 G148	125	100	22,8	22,0	21,1	20,2	19,2	17,0	14,5	11,8							7,5
NUB · NUBF 700 G148L	125	100	23,0	22,6	22,1	21,4	20,4	18,1	16,0								7,5
NUB · NUBF 700 G155L	125	100	29,2	28,8	28,1	27,1	25,6	21,9	18,0								11,0
NUB · NUBF 700 G165L	125	100	35,6	35,2	34,4	33,3	31,7	27,2	22,5								11,0
NUB · NUBF 700 G180L	125	100	46,3	45,5	44,4	43,0	41,3	37,1	33,0								15,0
NUB · NUBF 700 G155V	125	100	26,9	26,4	25,9	25,2	24,4	22,5	20,1	17,1	13,4						11,0
NUB · NUBF 700 G162V	125	100	30,7	30,1	29,5	28,8	28,0	26,3	24,2	21,7	18,7						11,0
NUB · NUBF 700 G175V	125	100	38,2	37,6	37,0	36,2	35,3	33,2	30,6	27,6	24,2						15,0
NUBL · NUBFL 700 G180V	125	100	41,0	40,5	39,9	39,3	38,5	36,6	34,2	31,2	27,6						18,5
NUB · NUBFL 700 M140	125	100	24,3	23,6	22,8	22,0	21,2	19,5	17,7	15,7	13,5	11,2	9,1				11,0
NUB · NUBFL 700 M150	125	100	28,7	27,9	27,2	26,4	25,6	23,9	22,1	20,2	18,0	15,6	13,1				15,0
NUBL · NUBFL 700 M160	125	100	33,7	33,2	32,6	31,9	31,2	29,7	28,0	26,3	24,4	22,5	20,5	14,9			18,5
NUBL 700 M170	125	100	37,8	37,4	36,9	36,4	35,8	34,6	33,2	31,7	30,2	28,5	26,7	21,7			30,0
NUBL 700 M180	125	100	42,4	42,0	41,5	41,0	40,5	39,4	38,2	36,9	35,5	34,0	32,4	27,5			30,0
NUBL 700 M190	125	100	47,4	47,0	46,5	46,0	45,5	44,4	43,2	41,9	40,5	39,0	37,4	33,0			37,0
NUBL · NUBFL 700 P138	125	100	22,0	21,2	20,4	19,5	18,5	16,5	14,2	11,7	9,1	6,5	4,0				11,0
NUBL · NUBFL 700 P150	125	100	28,0	27,2	26,3	25,4	24,4	22,3	20,0	17,6	15,2	12,7	10,0				11,0

Motoren bis 4,0 kW 230/400V, ab 5,5 kW 400 VΔ, 50 Hz, IP 55 · Leistungsangaben entsprechen DIN EN ISO 9906.

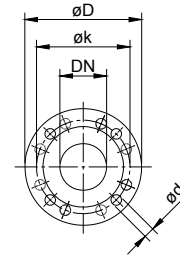
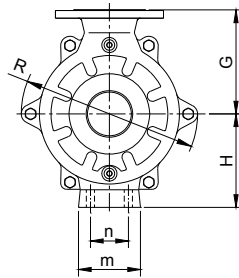
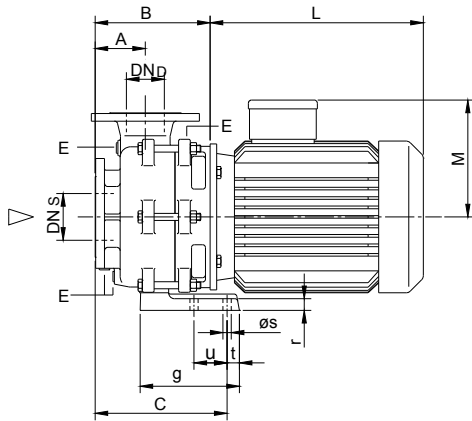


Kennlinien für Fördergut mit einer Dichte $\rho = 1 \text{ kg/dm}^3$ · Viskosität $\nu = 1 \text{ mm}^2/\text{s}$ · Temperatur $t = 20 \text{ }^\circ\text{C}$

Characteristic curves for pumped media with a density $\rho = 1 \text{ kg/dm}^3$ · Viscosity $\nu = 1 \text{ mm}^2/\text{s}$ · Temperature $t = 20 \text{ }^\circ\text{C}$



NUB - NUBL



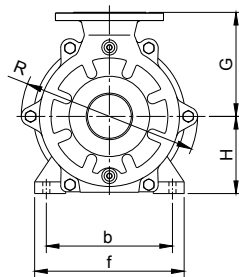
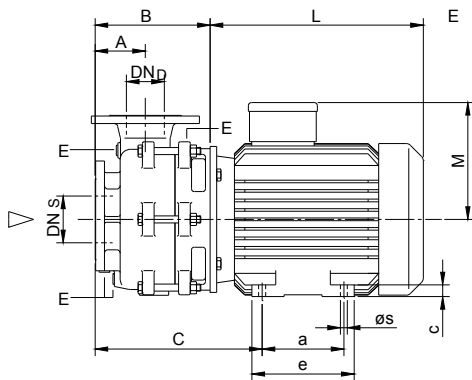
E Verschlusschraube G1/4 für Entleerung und Manometeranschluß

E screwed plug G1/4 for drain and manometer connection

Flansche DIN EN 1092-2, PN 16
Flanges

Anzahl der / number of

	øD	øk	ød	Löcher holes	Schlitze slots
DN _D 32	140	100	19	4	
DN _S 40	150	110	19		4
DN _D 50	165	125	19	4	
DN _S 65	185	145	19		4
DN _D 65	185	145	19	4	
DN _S 80	200	160	19		8
DN _D 100	220	180	19	8	
DN _S 125	250	210	19		8
DN _D 125	250	210	19	8	
DN _S 150	285	240	23	8	

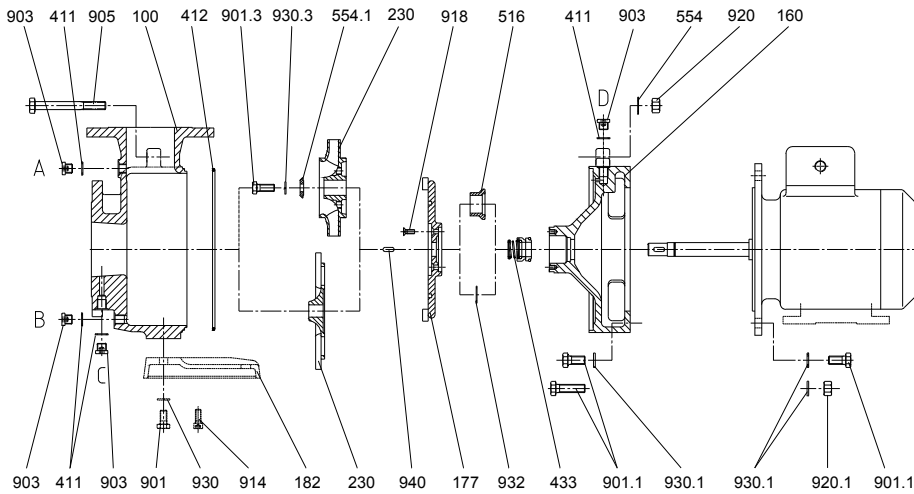




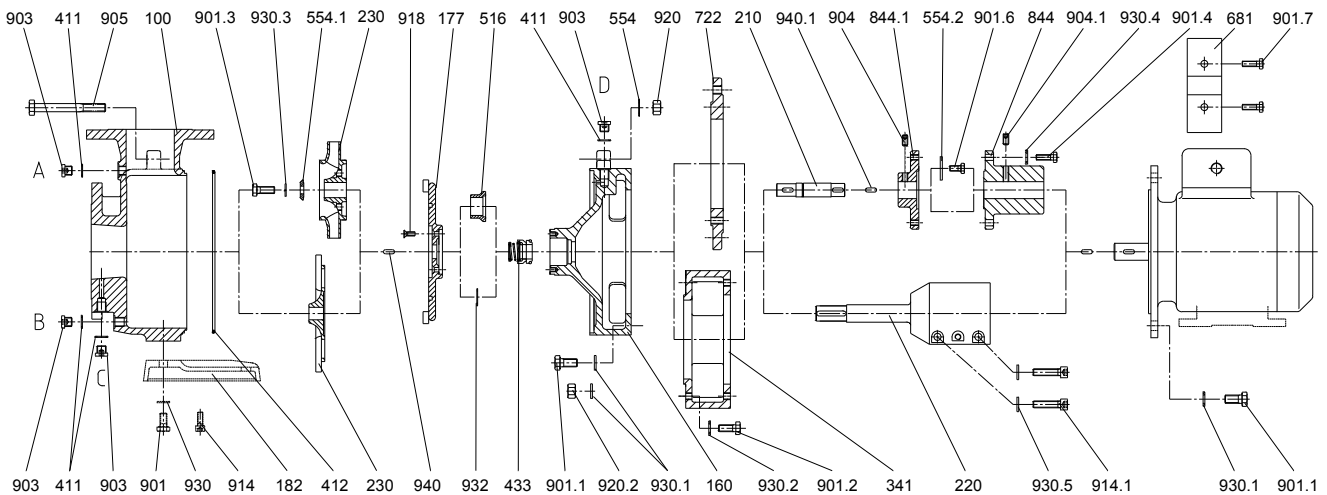
Pumpenmodell Pump model NUB · NUBL ca. 2900 1/min appx 2900 rpm	Drehstrommotor Threephase motor			Flansche Flanges		Pumpenmaße Dimensions of pump						Fuß unter der Pumpe Pump with footing							Fuß unter dem Motor Motor with footing <small>* variabel je nach Motorfabrikat * variable depending on motor make</small>						Nettogewicht Net weight
	kW	≈ L*	≈ M*	DN _s	DN _D	A	B	C	G	H	R	g	m	n	r	t	u	ø _s	a	b	c	e*	f*	ø _s	≈kg
NUB 300 A	0,55	220	119	40	32	60	121	153	145	130	253	133	106	65	15	23	--	14	--	--	--	--	--	--	25
	0,75	234	120	40	32	60	121	153	145	130	253	133	106	65	15	23	--	14	--	--	--	--	--	--	26
	1,1	234	120	40	32	60	121	153	145	130	253	133	106	65	15	23	--	14	--	--	--	--	--	--	28
	1,5	282	149	40	32	60	121	153	145	130	253	133	106	65	15	23	--	14	--	--	--	--	--	--	31
NUB 300 B	0,75	234	120	40	32	60	123	153	145	130	253	133	106	65	15	23	--	14	--	--	--	--	--	--	26
	1,1	234	120	40	32	60	123	153	145	130	253	133	106	65	15	23	--	14	--	--	--	--	--	--	28
	1,5	282	149	40	32	60	123	153	145	130	253	133	106	65	15	23	--	14	--	--	--	--	--	--	31
	2,2	269	150	40	32	60	123	153	145	130	253	133	106	65	15	23	--	14	--	--	--	--	--	--	36
NUB 32-160 C	1,1	234	120	50	32	80	145	172	160	132	253	133	106	65	15	23	--	14	--	--	--	--	--	--	28
	1,5	282	149	50	32	80	145	172	160	132	253	133	106	65	15	23	--	14	--	--	--	--	--	--	31
	2,2	269	150	50	32	80	145	172	160	132	253	133	106	65	15	23	--	14	--	--	--	--	--	--	36
	3,0	309	149	50	32	80	145	206	160	138	253	170	106	65	20	21	--	14	--	--	--	--	--	--	37
NUB 500 C	3,0	309	149	65	50	70	151	203	162	146	277	170	106	65	20	21	--	14	--	--	--	--	--	--	43
	4,0	347	170	65	50	70	151	203	162	146	277	170	106	65	20	21	--	14	--	--	--	--	--	--	49
NUB 500 D	2,2	279	150	65	50	70	153	169	162	140	277	133	106	65	15	23	--	14	--	--	--	--	--	--	38
	3,0	309	149	65	50	70	153	203	162	146	277	170	106	65	20	21	--	14	--	--	--	--	--	--	43
	4,0	347	170	65	50	70	153	203	162	146	277	170	106	65	20	21	--	14	--	--	--	--	--	--	49
NUB 500 Z	3,0	309	149	65	50	70	148	203	162	146	277	170	106	65	20	21	--	14	--	--	--	--	--	--	43
NUB 600 C	4,0	347	163	80	65	86	193	226	178	160	302	170	106	65	20	21	--	14	--	--	--	--	--	--	59
	5,5	405	194	80	65	86	193	282	178	132	302	--	--	--	--	--	--	--	140	216	18	180	256	12	75
	7,5	405	194	80	65	86	193	282	178	132	302	--	--	--	--	--	--	--	140	216	18	180	256	12	85
NUB 600 D	4,0	347	163	80	65	86	195	226	178	160	302	170	106	65	20	21	--	14	--	--	--	--	--	--	59
	5,5	405	194	80	65	86	195	284	178	132	302	--	--	--	--	--	--	--	140	216	18	180	256	12	75
NUBL 600 E	2,2	269	148	80	65	86	212	226	178	160	302	170	106	65	20	21	--	14	--	--	--	--	--	--	58
NUB 600 E	3,0	279	150	80	65	86	197	226	178	160	302	170	106	65	20	21	--	14	--	--	--	--	--	--	49
	4,0	347	163	80	65	86	197	226	178	160	302	170	106	65	20	21	--	14	--	--	--	--	--	--	59
	5,5	405	194	80	65	86	197	286	178	132	302	--	--	--	--	--	--	--	140	216	18	180	256	12	75
	7,5	405	194	80	65	86	197	286	178	132	302	--	--	--	--	--	--	--	140	216	18	180	256	12	85
NUBL 600 F	1,5	244	148	80	65	86	214	226	178	160	302	170	106	65	20	21	--	14	--	--	--	--	--	--	53
	2,2	269	148	80	65	86	214	226	178	160	302	170	106	65	20	21	--	14	--	--	--	--	--	--	58
NUB 600 F	3,0	279	150	80	65	86	199	226	178	160	302	170	106	65	20	21	--	14	--	--	--	--	--	--	49
	4,0	347	163	80	65	86	199	226	178	160	302	170	106	65	20	21	--	14	--	--	--	--	--	--	59
NUB 700 E	4,0	304	157	125	100	122	261	292	200	190	347	230	120	70	25	35	--	18	--	--	--	--	--	--	76
	5,5	426	205	125	100	122	261	292	200	190	347	230	120	70	25	35	--	18	--	--	--	--	--	--	100
	7,5	426	205	125	100	122	261	292	200	190	347	230	120	70	25	35	--	18	--	--	--	--	--	--	106
NUB 700 G	4,0	304	157	125	100	122	265	292	200	190	347	230	120	70	25	35	--	18	--	--	--	--	--	--	76
	5,5	426	205	125	100	122	265	292	200	190	347	230	120	70	25	35	--	18	--	--	--	--	--	--	100
	7,5	426	205	125	100	122	265	292	200	190	347	230	120	70	25	35	--	18	--	--	--	--	--	--	106
	11,0	517	250	125	100	122	265	373	200	160	347	--	--	--	--	--	--	--	210	254	22	260	320	15	125
	15,0	517	250	125	100	122	265	373	200	160	347	--	--	--	--	--	--	--	210	254	22	260	320	15	149
NUBL 700 G	18,5	517	250	125	100	122	328	436	200	160	347	--	--	--	--	--	--	--	254	254	22	304	320	15	170
NUBL 700 M	11,0	517	250	125	100	122	351	459	200	160	347	--	--	--	--	--	--	--	210	254	22	260	320	15	140
	15,0	517	250	125	100	122	351	459	200	160	347	--	--	--	--	--	--	--	210	254	22	260	320	15	164
	18,5	517	250	125	100	122	351	459	200	160	347	--	--	--	--	--	--	--	254	254	22	304	320	15	170
	22,0	578	291	125	100	122	351	472	200	180	347	--	--	--	--	--	--	--	241	279	22	300	352	15	234
	30,0	628	300	125	100	122	336	469	200	200	347	--	--	--	--	--	--	--	305	318	27	380	403	19	320
	37,0	628	300	125	100	122	336	469	200	200	347	--	--	--	--	--	--	--	305	318	27	380	403	19	340
NUBL 700 P	11,0	517	250	125	100	122	353	461	200	160	347	--	--	--	--	--	--	--	210	254	22	260	320	15	140
NUB 80-160 E	4,0	330	170	100	80	125	268	295	225	190	347	230	120	70	25	35	--	18	--	--	--	--	--	--	90
	5,5	426	205	100	80	125	268	295	225	190	347	230	120	70	25	35	--	18	--	--	--	--	--	--	99
	7,5	426	205	100	80	125	268	295	225	190	347	230	120	70	25	35	--	18	--	--	--	--	--	--	108
NUB 80-160 G	5,5	426	205	100	80	125	268	295	225	190	347	230	120	70	25	35	--	18	--	--	--	--	--	--	99
	7,5	426	205	100	80	125	268	295	225	190	347	230	120	70	25	35	--	18	--	--	--	--	--	--	108
	11,0	517	250	100	80	125	268	295	225	190	347	--	--	--	--	--	--	--	210	254	22	260	320	15	136
	15,0	517	250	100	80	125	268	295	225	190	347	--	--	--	--	--	--	--	210	254	22	260	320	15	152
	18,5	517	250	100	80	125	268	295	225	190	347	--	--	--	--	--	--	--	254	254	22	304	320	15	172
NUBL 800	37,0 ¹⁾	628	300	150	125	164	367	500	260	200	467	--	--	--	--	--	--	--	305	318	27	380	403	19	329
	45,0 ²⁾	667	338	150	125	164	367	516	260	225	467	--	--	--	--	--	--	--	286	356	35	366	440	19	434
NNUB 700 E	1,5	313	148	125	100	122	261	292	200	190	347	230	120	70	25	35	--	18	--	--	--	--	--	--	71
NNUB 700 G	1,5	313	148	125	100	122	265	292	200	190	347	230	120	70	25	35	--	18	--	--	--	--	--	--	71
NNUBL 700 G	2,2	323	155	125	100	122	280	292	200	190	347	230	120	70	25	35	--	18	--	--	--	--	--	--	81
NNUB 700 M	4,0	323	170	125	100	122	288	292	200	190	347	230	120	70	25	35	--	18	--	--	--	--	--	--	85
	5,5	426	205	125	100	122	288	292	200	190	347	230	120	70	25	35	--	18	--						



NUB



NUBL



Teil-Nr. Part no.	Benennung	Designation
100	Gehäuse	casing
160	Deckel	cover
177	Pilz	sealing chamber
182	Fuß	foot
210	Welle	shaft
220	Steckwelle	stub shaft
230	Laufgrad	impeller
341	Laterne	lantern
411	Dichtring	joint ring
412	O-Ring	O-ring
433	Gleitringdichtung	mechanical seal
516	Gleitringhülse	shaft sleeve for mechanical seal
554/.1/.2	Unterlegscheibe	washer
681	Kupplungsschutz	coupling guard
722	Zwischenflansch	intermediate flange
844/.1	Kupplungshälfte	coupling half
901/.1-.7	Sechskantschraube	hexagon screw
903	Verschlussschraube	screwed plug
904/.1	Gewindestift	hexagon socket set screw
905	Verbindungsschraube	tie bolt
914/.1	Zylinderschraube	hexagon socket head cap screw
918	Senkschraube	slotted countersunk head screw
920/.1/.2	Mutter	nut
930/.1-.5	Sicherung	tooth lock washer
932	Sicherungsring	circlip
940/.1	Passfeder	key

- A: Verschussschraube G1/4 für Entlüftung / Manometeranschluss
Screwed plug G1/4 for vent and manometer connection
- B: Verschussschraube G1/4 für Entleerung
Screwed plug G1/4 for drain
- C: Verschussschraube G1/4 für Manometer-anschluss
Screwed plug G1/4 for manometer connection
- D: Verschussschraube G1/4 für Entlüftung
Screwed plug G1/4 for vent

Bei Ersatzteilbestellungen unbedingt Fabrik-Nr., das Modell und die Teil-Nr. angeben.

When ordering spare parts, please indicate serial no., type no. and parts no. by all means.