
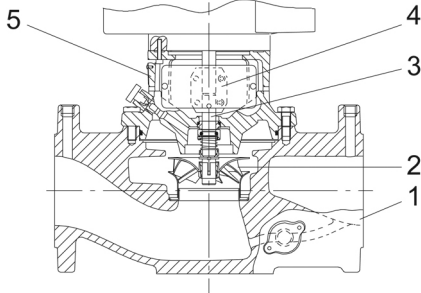
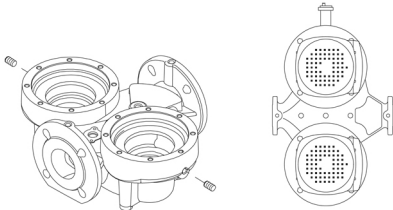
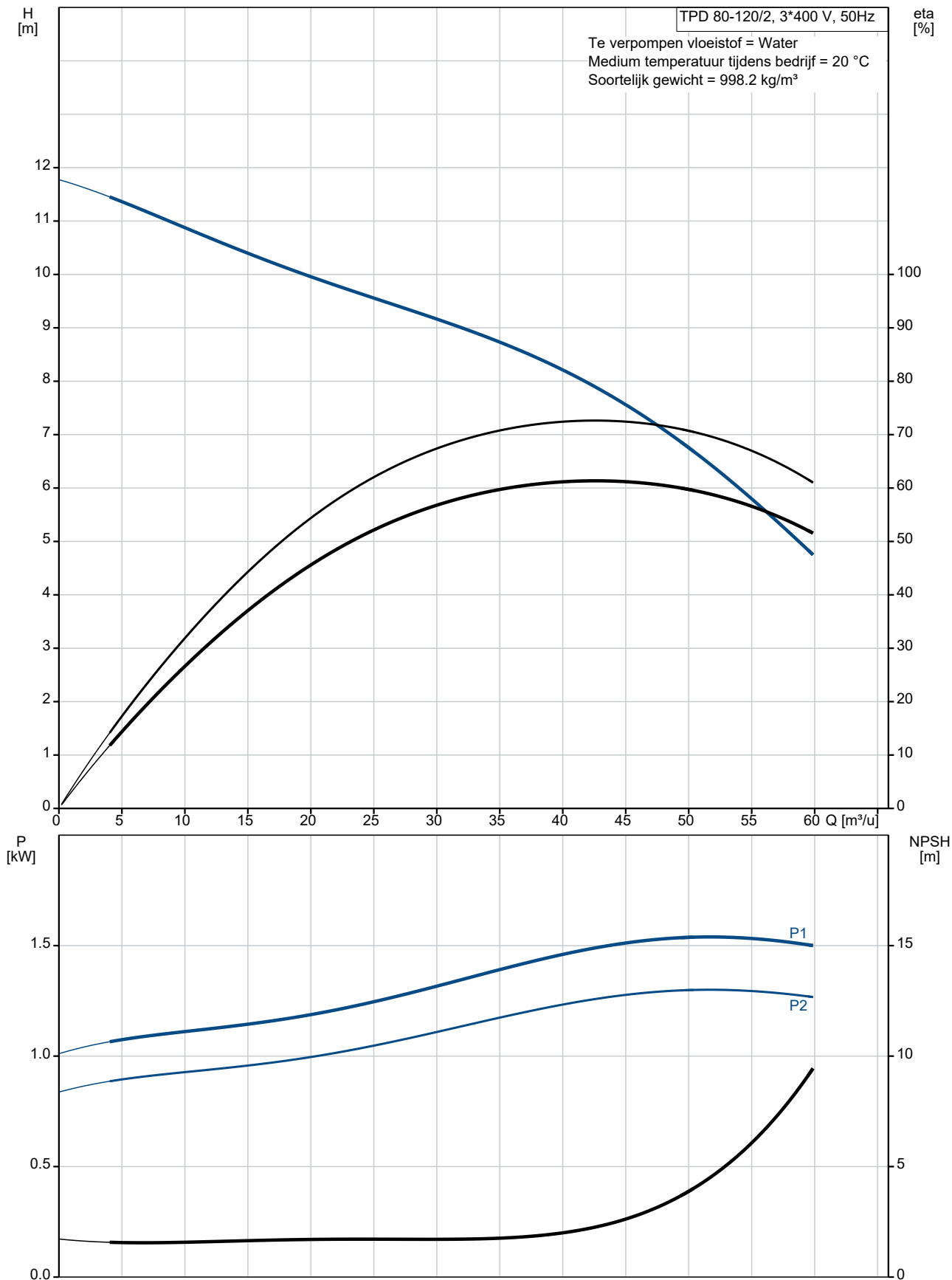


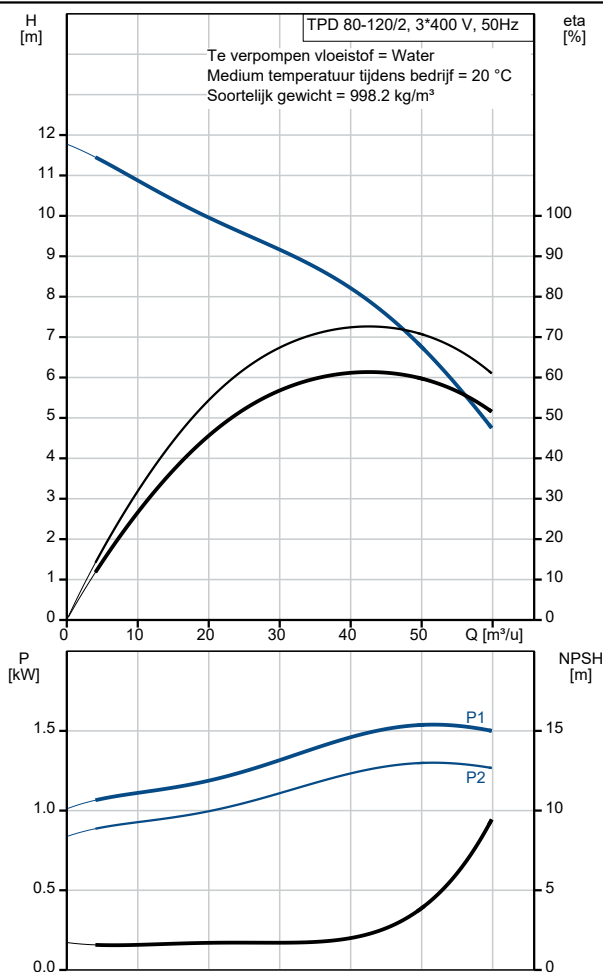
Aantal	Omschrijving
1	<p data-bbox="229 338 531 365">TPD 80-120/2 A-F-A-RUUE</p> <div data-bbox="244 383 593 651">  </div> <p data-bbox="620 633 1094 658">Opm. De foto kan afwijken van het eigenlijke product</p> <p data-bbox="229 665 459 689">Artikelnr.: 96439003</p> <p data-bbox="229 723 1445 822">Enkeltraps, close-coupled, slakkenhuis dubbele kop pomp met in-lijn zuig- en perspoorten van identieke diameter. De dubbele kop pomp is ontworpen met twee parallele vermogenskoppen. De pomp is van het "van bovenaf uittrekbaar" ontwerp, d.w.z. de motor, pompkop en waaier kunnen voor onderhoud of service worden verwijderd terwijl het pomphuis in het leidingwerk blijft.</p> <p data-bbox="229 837 1414 889">Elke pompkop is voorzien van een niet gebalanceerde O-ring afdichting. De asafdichting is conform EN 12756. Aansluiting van het leidingwerk via PN 10 DIN flenzen (EN 1092-2 en ISO 7005-2).</p> <p data-bbox="229 896 1212 922">Elke pompkop is uitgerust met een ventilatorgekoelde asynchrone motor van gelijke grootte.</p> <p data-bbox="229 927 1410 1001">De minimale efficiëntie-index (MEI) van het product is groter dan of gelijk aan 0,70. Dit wordt door de commissievoorschriften (EU) beschouwd als indicatieve benchmark voor best presterende waterpomp die op 1 januari 2013 op de markt was.</p> <p data-bbox="229 1010 1453 1086">Gietijzeren delen zijn voorzien van een epoxycoating, gemaakt in een kathodisch elektrisch afzettingsproces (CED). CED is een hoogwaardig dompellakproces, waarbij een elektrisch veld rond de producten voor de afzetting van verfdeeltjes als een dunne, goed geregelde laag op het oppervlak zorgt.</p> <p data-bbox="229 1126 309 1153">Pomp</p> <div data-bbox="237 1171 659 1462">  </div> <p data-bbox="229 1491 367 1637"> 1: Pomphuis 2: Waaier 3: As 4: Koppeling 5: Pompkop </p> <p data-bbox="229 1641 1401 1715">De dubbele kop pompen zijn ontworpen met twee parallele vermogenskoppen. Een klepafsluiter in de gemeenschappelijke perspoort wordt geopend door de doorstroming van de verpompte vloeistof en voorkomt terugstroming van vloeistof in de niet-actieve pompkop.</p> <p data-bbox="229 1727 1422 1800">Het pomphuis wordt geleverd met een vervangbare roestvaststalen/PTFE nekkring voor de reductie van de hoeveelheid vloeistof die loopt van de perszijde van de waaier naar de zuigzijde. De waaier is geborgd met een gedeelde conus met moer.</p> <p data-bbox="229 1812 1382 1863">De pomp is uitgerust met een niet gebalanceerde O-ringafdichting met stijf koppeloverbrengingssysteem en gereduceerd afdichtingsoppervlak.</p> <p data-bbox="229 1870 1425 1897">Voorzien van een vaste afdichtingsaandrijving, hetgeen een betrouwbare rotatie van alle onderdelen waarborgt.</p> <p data-bbox="229 1926 1249 1982">Het smalle afdichtingsoppervlak zorgt er voor dat de afdichting goed presteert in hoog-visceuze - en antivries vloeistoffen.</p> <p data-bbox="229 1989 783 2016">De dynamische secundaire afdichting is een O-ring.</p> <p data-bbox="229 2022 437 2049">Primaire afdichting:</p> <ul data-bbox="268 2051 932 2103" style="list-style-type: none"> • Materiaal roterende afdichtingsring: wolframcarbide (WC) • Materiaal stationaire zitting: wolframcarbide (WC)

Aantal	Omschrijving
	<p>Deze materiaalcombinatie is extreem slijtvast en bestand tegen ruwe handling. De droge wrijving is hoog, hetgeen betekent dat de combinatie slechte droogloopeigenschappen heeft. Boven bepaalde drukken en temperaturen kan de afdichting geluid genereren. De inlooperperiode kan tot wel vier weken geluid genereren.</p> <p>Materiaal secundaire afdichting: EPDM (ethyleen-propyleen rubber) EPDM is uitstekend bestendig tegen heet water. EPDM is niet geschikt voor minerale oliën. Een circulatie van vloeistof door het kanaal van de ontluchtingsschroef waarborgt smering en koeling van de asafdichting.</p> <p>Het pomphuis is voorzien van twee Rp 1/8 draadgaten voor de montage van automatische ontluchtingen. Monteer een ontluchting in het bovenste pomphuis wanneer de dubbelkops pomp geïnstalleerd moet worden in een horizontale pijpleiding met horizontale pompas.</p>  <p>De flenzen zijn voorzien van draadgaten voor montagen van drukmeters.</p> <p>De motorstoel vormt de verbinding tussen het pomphuis en de motor en is uitgerust met een handmatige ontluchtingsschroef voor het ontluichten van het pomphuis en de asafdichtingskamer. De afdichting tussen motorstoel en pomphuis wordt gevormd door een O-ring.</p> <p>Het centrale deel van de motorstoel is voorzien van beschermingen tegen de as en koppeling. Motor en pompas zijn met elkaar verbonden via een schaalkoppeling.</p> <p>Motor</p> <p>De motor is een volledig ingekapselde, ventilatorgekoelde motor, met basisafmetingen conform IEC en DIN. Elektrische toleranties voldoen aan IEC 60034.</p> <p>De motor is flensgemonteerd met een getapte gaten flens (FT). Motormontage aanduiding in overeenstemming met IEC 60034-7: IM B 14, IM V 18 (Code I) / IM 3601, IM 3611 (Code II).</p> <p>De motorefficiëntcy wordt aangeduid als IE3, overeenkomstig IEC 60034-30-1.</p> <p>De motor is niet voorzien van motorbeveiliging en moet worden aangesloten op een motorbeveiligingsautomaat welke handmatig kan worden gereset. De motorbeveiligingsautomaat moet worden ingesteld overeenkomstig de nominale stroom van de motor (I1/1).</p> <p>De motor kan worden aangesloten op een aandrijving met variabel toerental voor het aanpassen van de pompprestaties op elk werkpunt. Grundfos CUE biedt een programma van aandrijvingen met variabel toerental. Raadpleeg voor meer informatie het Grundfos Product Center.</p> <p>Verdere productdetails</p> <p>Technische gegevens</p> <p>Vloeistof: Bereik vloeistoftemperatuur: -25 .. 60 °C Medium temperatuur tijdens bedrijf: 20 °C</p> <p>Technisch:</p> <p>Materialen:</p> <p>Installatie: Maximum ambient temperature: 60 °C Maximale bedrijfsdruk: 10 bar</p> <p>Elektrische gegevens: Startstroom: 850-930 %</p> <p>Overige:</p>

96439003 TPD 80-120/2 A-F-A-RUUE 50 Hz



Omschrijving	Specificatie
Algemene informatie:	
Productnaam::	TPD 80-120/2 A-F-A-RUUE
Productnummer::	96439003
EAN nummer::	5700393870505
Prijs:	
Technisch:	
Toerental waarop de pompgegevens zijn gebaseerd:	2910 omw/min
Nominaal debiet:	42.5 m ³ /u
Nominale opvoerhoogte:	7.91 m
Maximale opvoerhoogte:	120 dm
Werkelijke waaierdiameter:	95 mm
Code voor asafdichting:	RUUE
Curve tolerantie:	ISO9906:2012 3B
Pomp versie:	A
Materialen:	
Pomphuis:	Gietijzer
Pomp behuizing:	EN-JL1040
Pomphuis:	A48-40 B
Waaier:	Roestvast staal
Waaier:	1.4301
Waaier:	304
Materiaal code:	A
Installatie:	
Maximum ambient temperature:	60 °C
Maximale bedrijfsdruk:	10 bar
Type aansluiting:	DIN
Grootte van aansluiting:	DN 80
Druktrap voor leidingaansluiting:	PN 10
Inbouw lengte:	360 mm
Code voor leidingaansluiting:	F
Vloeistof:	
Te verpompen medium:	Water
Bereik vloeistoftemperatuur:	-25 .. 60 °C
Medium temperatuur tijdens bedrijf:	20 °C
Dichtheid:	998.2 kg/m ³
Elektrische gegevens:	
Motortype:	90SB
IE efficiëntieklasse:	IE3
Nominaal vermogen - P2:	1.5 kW
Netfrequentie:	50 Hz
Nominale spanning:	3 x 220-240D/380-415V
Nominaalstroom:	5.45/3.15 A
Startstroom:	850-930 %
Cos phi - power factor:	0.87-0.82
Nominaal toerental:	2890-2910 omw/min
Rendement:	IE3 84,2%
Motorrendement bij nominale belasting:	84.2 %
Motor efficiëntie bij 3/4 vermogen:	84.5 %
Motor efficiëntie bij half vermogen:	83.1 %
Pooltal:	2
Dichtheidsklasse (IEC 34-5):	55 Dust/Jetting
Isolatie klasse (IEC 85):	F
Ingebouwde motorbeveiliging:	GEEN
Motor Nr.:	85U05906
Overige:	
Minimale Efficiëntie Index, MEI ≥:	0.70



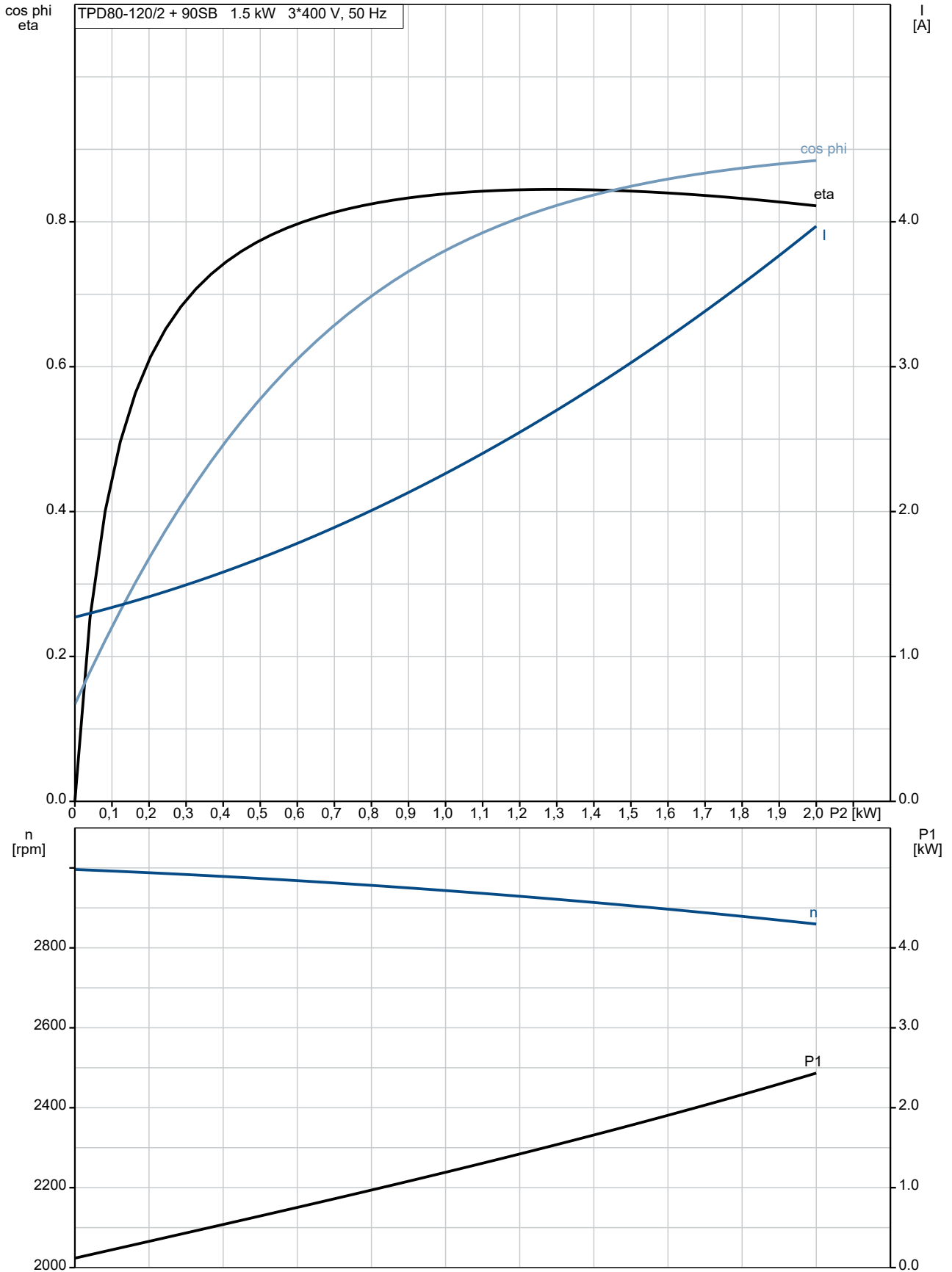


Firma naam:
Gemaakt door:
Telefoon:

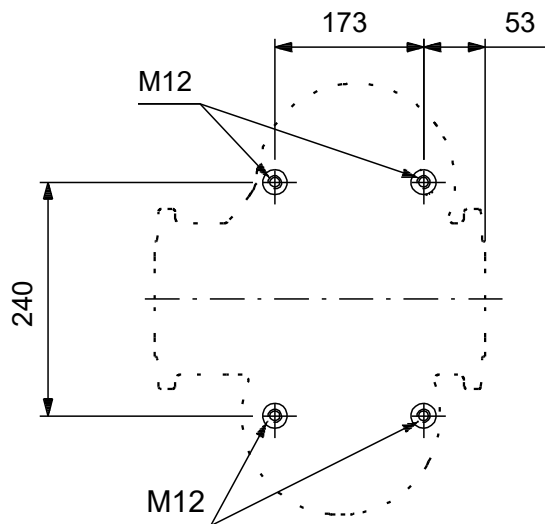
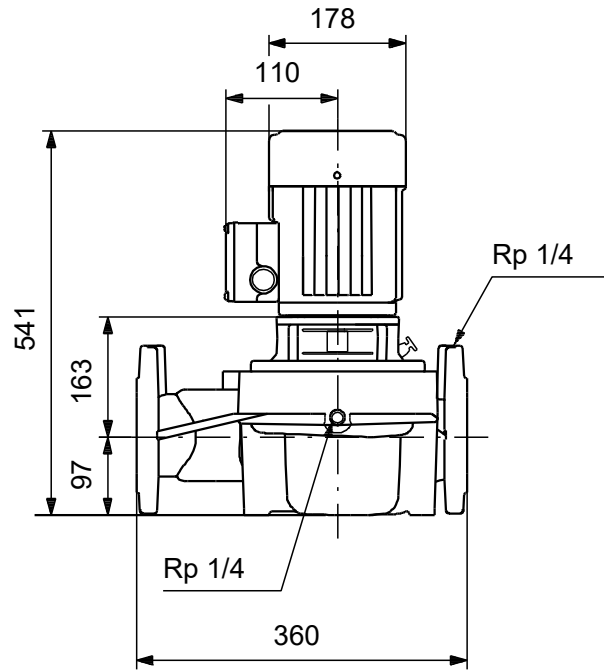
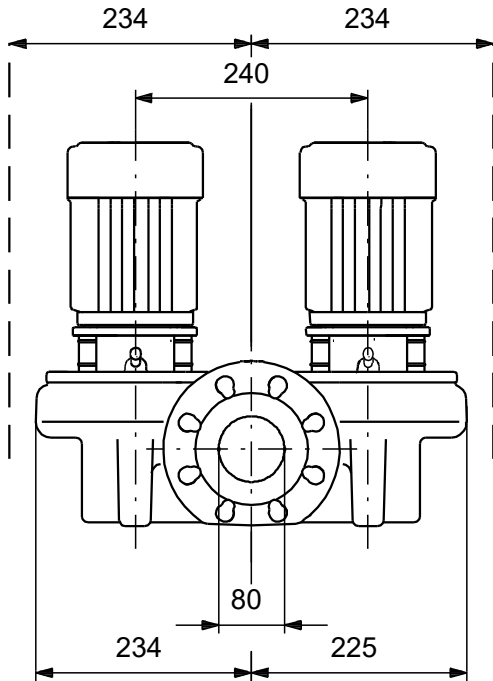
Datum: 29-9-2021

Omschrijving	Specificatie
Netto gewicht:	94.3 kg
Bruto gewicht:	111 kg
Transportvolume:	0.39 m ³
Norwegian NRF no.:	9044158

96439003 TPD 80-120/2 A-F-A-RUUE 50 Hz



96439003 TPD 80-120/2 A-F-A-RUUE 50 Hz



Opm! Alle unit's zijn in [mm] tenzij anders aangegeven.
Disclaimer: Deze eenvoudige maatschets toont u niet alle details.